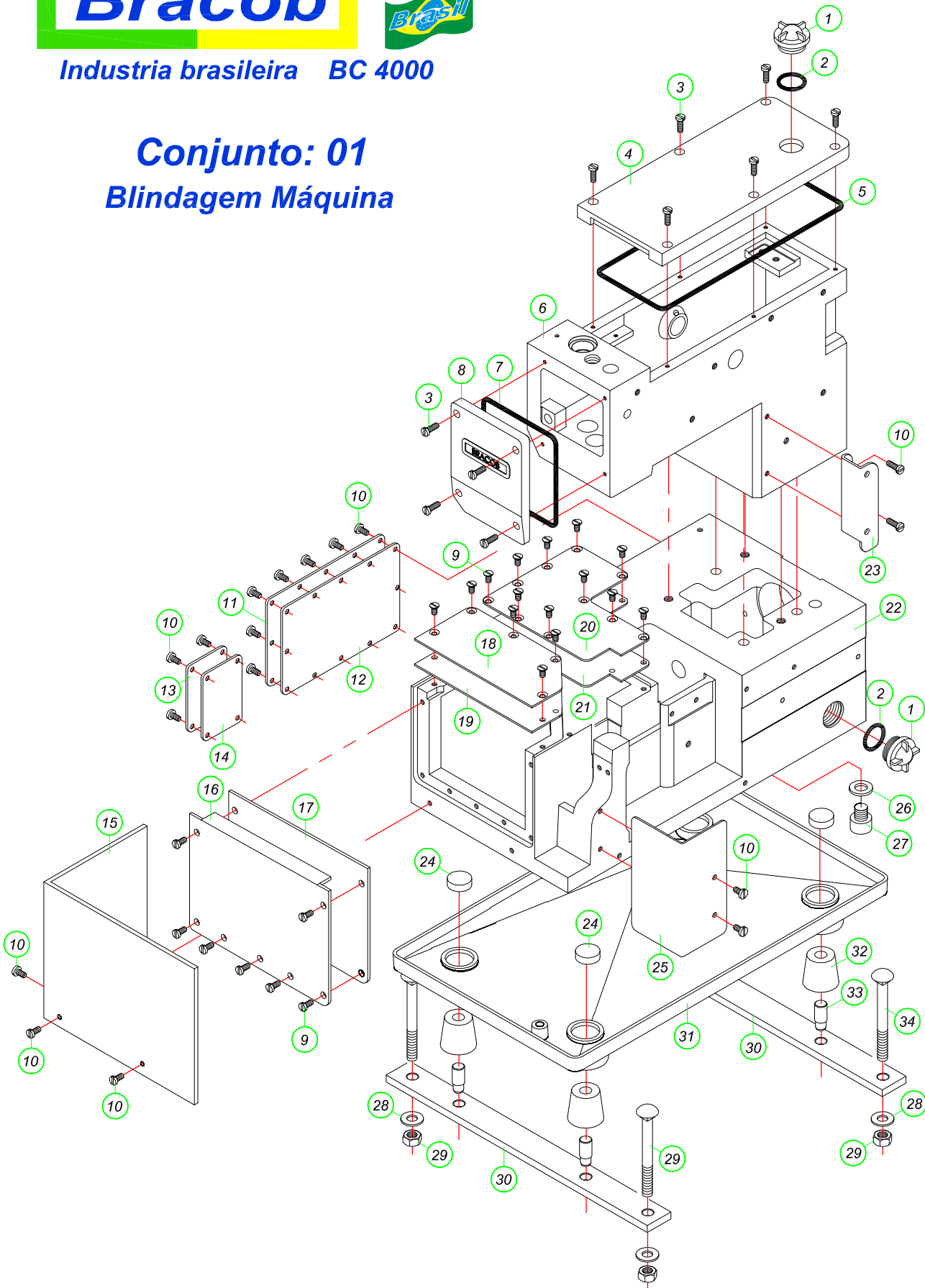




Industria brasileira BC 4000

Conjunto: 01 Blindagem Máquina



BRACOB IND. MÁQ.LTDA
CONJUNTO : 1

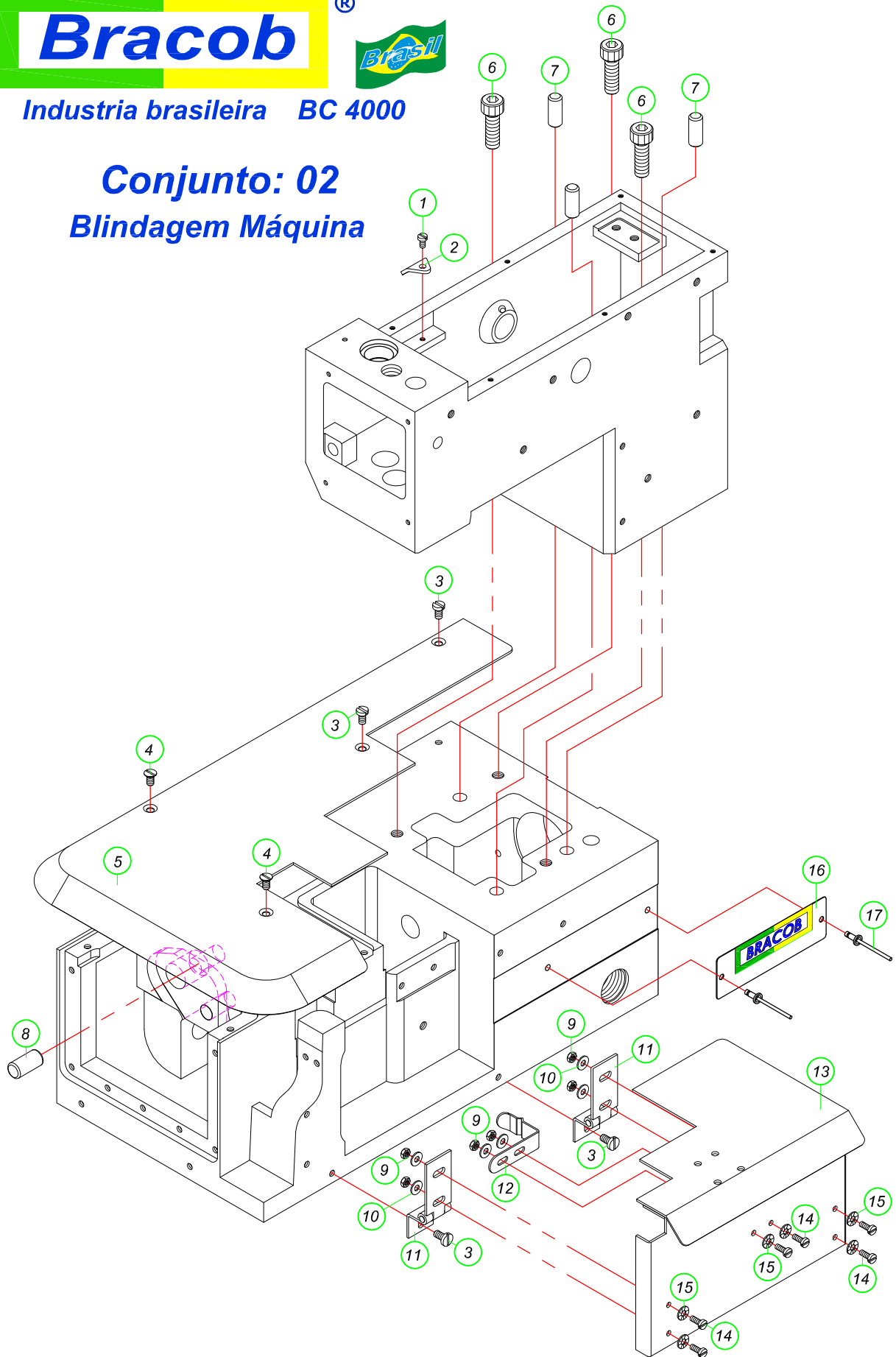
Blindagem Máquina

Nº	CÓDIGO	DESCRIÇÃO	QTD.
1	7078	VISOR ACRILÍCO ÓLEO	2
2	7075	O´RING VISOR ÓLEO	2
3	5021	PARAFUSO CABEÇA CILINDRICA M4X12 mm	10
4	4030	TAMPA INJETADA SUPERIOR BC 4000-5	1
5	7102	CORDÃO BUNA (O´RING)	1
6	1025	BRAÇO BC 4000-5	1
7	7102	CORDÃO BUNA (O´RING)	1
8	4031	TAMPA INJETADA LATERAL DO BRAÇO BC 4000-5	1
9	5024	PARAFUSO CABEÇA PANELA M4X6 mm	22
10	5023	PARAFUSO CABEÇA PANELA M4X8 mm	23
11	2059	TAMPA TRASEIRA DO CARTER	1
12	2096	JUNTA TAMPA TRASEIRA DO CARTER	1
13	2060	TAMPA DA JANELA DE REGULAGEM DO PONTO	1
14	2097	JUNTA TAMPA DA JANELA DE REGULAGEM DO PONTO	1
15	2055	TAMPA DE PROTEÇÃO DO ÓLEO	1
16	2061	TAMPA LATERAL DA BASE	1
17	2098	JUNTA TAMPA LATERAL DA BASE	1
18	2062	TAMPA CAIXA DE REGULAGEM DA BASE	1
19	2099	JUNTA TAMPA CAIXA DE REGULAGEM DA BASE	1
20	2058	TAMPA SUPERIOR DO CARTER	1
21	2095	JUNTA TAMPA SUPERIOR DO CARTER	1
22	1024	BASE BC 4000-5	1
23	2069	PROTEÇÃO LINHA LOOPER	1
24	7019	AMORTECEDOR BORRACHA	4
25	2066	ESTICA-FIO DOS FIOS DAS AGULHAS	1
26	5059	ARRUELA DE VEDAÇÃO M8	1
27	5060	PARAFUSO ALLEN COM CABEÇA M8X10 mm (dreno do óleo)	1
28	5042	ARRUELA M8	4
29	5054	PORCA 5/16"	4
30	3110	SUORTE DA MÁQUINA	2
31	4015	BANDEJA MÁQUINA	1
32	7071	BORRACHA AMORTECEDORA BC 4000	4
33	3109	PINO PARA SUORTE DA MÁQUINA	4
34	5053	PARAFUSO CABEÇA FRANCESA 5/16"X70 mm	4
35	****	*****	****
36	****	*****	****
37	****	*****	****
38	****	*****	****



Industria brasileira BC 4000

Conjunto: 02 Blindagem Máquina



BRACOB IND. MÁQ.LTDA
CONJUNTO : 2

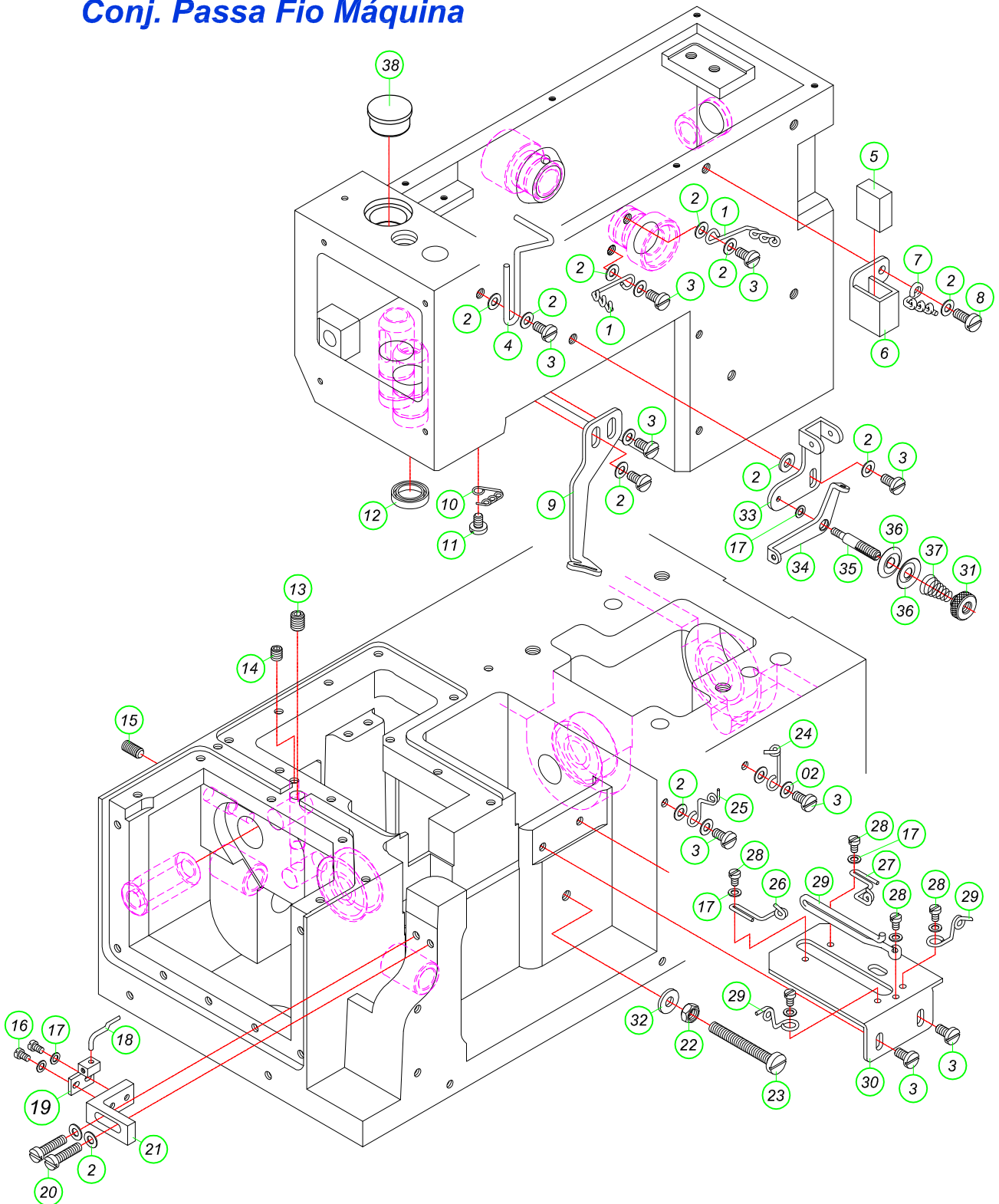
Blindagem Máquina

Nº	CÓDIGO	DESCRIÇÃO	QTD.
1	5024	PARAFUSO CABEÇA PANELA M4X6 mm	1
2	2082	PRESILHA DO CANO LUBRIFICAÇÃO BIELA TRANÇADOR	1
3	5023	PARAFUSO CABEÇA PANELA M4X8 mm	2
4	5025	PARAFUSO CABEÇA CHATA CÔNICA M4X8 mm	2
5	2065	TAMPA MESA	1
6	5055	PARAFUSO ALLEN COM CABEÇA M8X25 mm	3
7	3282	PINO P/ PINAGEM BRAÇO/BASE BC 4000/5000	3
8	3038	PINO ENCOSTO GARFO TRANSPORTE	1
9	5036	PORCA M3	6
10	5038	ARRUELA M3	6
11	7077	DOBRADIÇA	2
12	2016	MOLA TAMPA	1
13	0028	TAMPA FRONTAL BC 4000	1
14	5035	PARAFUSO CABEÇA PANELA M3X8 mm	6
15	5062	ARRUELA ESTRIADA M3	6
16	7173	PLACA LOGOMARCA C/ N° DE SERIE (BC 4000)	1
17	5105	REBITE 3X6 mm	2
18	****	*****	****
19	****	*****	****
20	****	*****	****
21	****	*****	****
22	****	*****	****
23	****	*****	****
24	****	*****	****
25	****	*****	****
26	****	*****	****
27	****	*****	****
28	****	*****	****
29	****	*****	****
30	****	*****	****
31	****	*****	****
32	****	*****	****
33	****	*****	****
34	****	*****	****
35	****	*****	****
36	****	*****	****
37	****	*****	****
38	****	*****	****



Industria brasileira BC 4000

Conjunto: 03 Conj. Passa Fio Máquina



BRACOB IND. MÁQ.LTDA
CONJUNTO : 3

Conj. Passa Fio Máquina

Nº	CÓDIGO	DESCRIÇÃO	QTD.
1	7058	GUIA FIO "L" COM 3 FUROS LONGO	2
2	5001	ARRUELA M4	17
3	5023	PARAFUSO CABEÇA PANELA M4X8 mm	10
4	7060	ABRIDOR DE LAÇADA BC 4000	1
5	7085	FELTRO PARA SILICONE	1
6	8007	CAIXA PARA SILICONE	1
7	7059	GUIA FIO "L" COM 3 FUROS CURTO	1
8	5065	PARAFUSO CABEÇA PANELA M4X10 mm	1
9	2041	GUIA FIO TRANÇADOR	1
10	7095	GUIA FIO BRAÇO	1
11	5024	PARAFUSO CABEÇA PANELA M4X6 mm	1
12	7066	RETENTOR BARRA AGULHA BC 4000	1
13	5004	PARAFUSO ALLEN S/ CABEÇA M6X8 mm	1
14	5006	PARAFUSO ALLEN S/ CABEÇA M5X6 mm	1
15	5031	PARAFUSO ALLEN S/ CABEÇA M5X10 mm	1
16	5016	PARAFUSO CABEÇA CILINDRICA M3X6 mm	2
17	5038	ARRUELA M3	8
18	3151	GUIA DAS AGULHAS DIANTEIRO	1
19	4038	SUORTE GUIA DIANTEIRO	1
20	5021	PARAFUSO CABEÇA CILINDRICA M4X12 mm	2
21	4037	SUORTE DESLIZADOR DIANTEIRO AGULHAS	1
22	5028	PORCA M5	1
23	5037	PARAFUSO CABEÇA PANELA M5X40 mm	1
24	7010	PASSA FIO DO BRAÇO	1
25	7012	GUIA FIO LOOPER	1
26	7068	PASSA FIO ESQUERDO CORAÇÃO BC 4000	1
27	7067	PASSA FIO DIREITO CORAÇÃO BC 4000	1
28	5015	PARAFUSO CABEÇA CILINDRICA M3X5 mm	28
29	7065	GUIA FIO DO ALIMENTADOR E TENSORES	2
30	2044	PLATAFORMA DO CORAÇÃO	1
31	3075	PORCA PEQUENA TENSOR TRANÇADOR	1
32	2004	ARRUELA M5X12 mm	1
33	2042	GUIA FIO TENSOR TRANADOR	1
34	2043	GUIA FIO REGULÁVEL TENSOR TRANÇADOR	1
35	6012	PARAFUSO TENSOR PEQUENO DO TRANÇADOR	1
36	2067	DISCO TENSOR DO TRANÇADOR	2
37	7053	MOLA TENSÃO FINAL TRANÇADOR	1
38	7140	TAMPÃO BORRACHA TP8	1

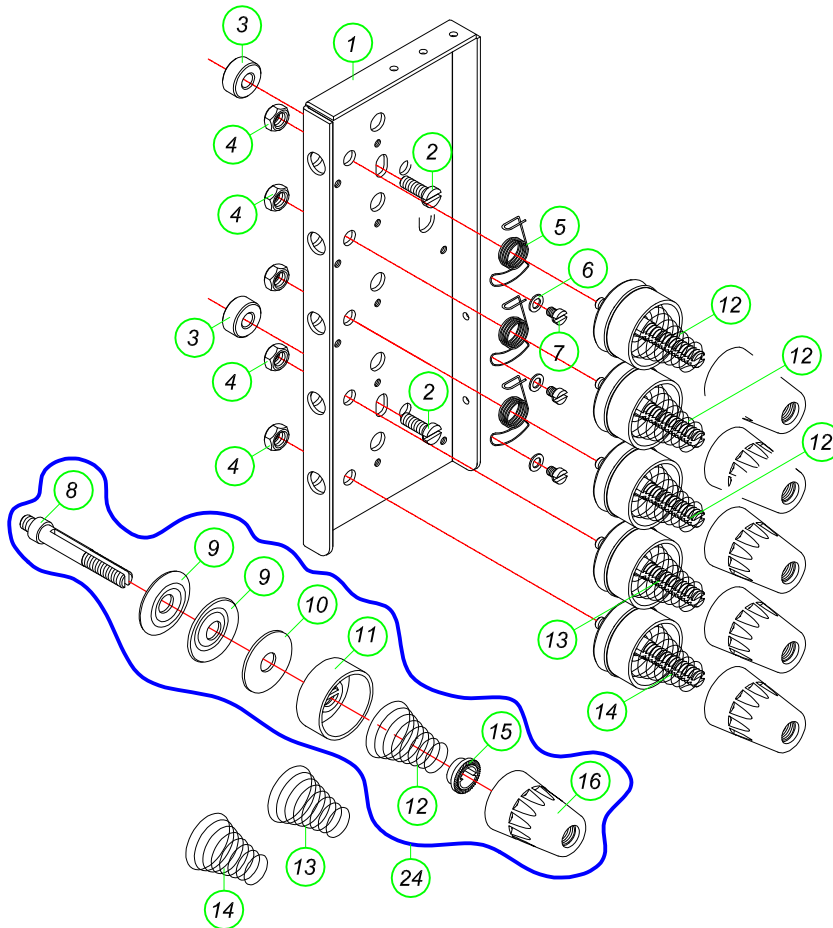
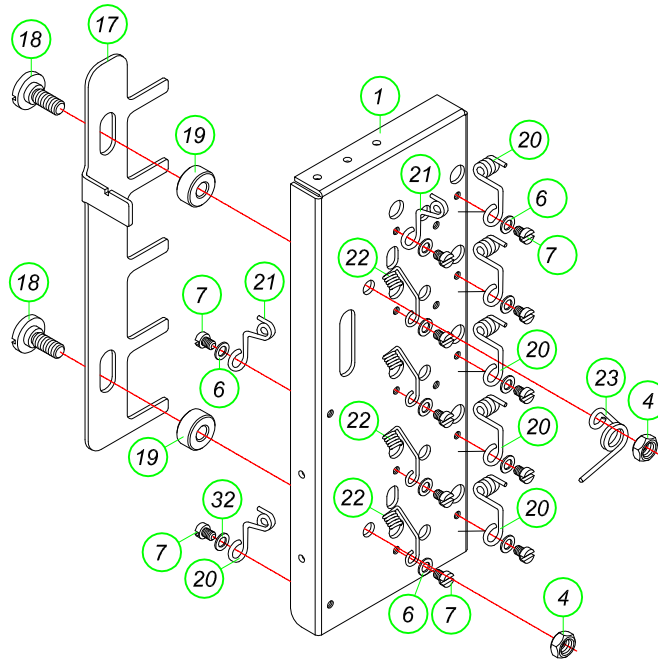


®



Industria brasileira BC 4000

Conjunto: 04
Conjunto Tensor



BRACOB IND. MÁQ.LTDA
CONJUNTO : 4

Conjunto Tensor

Nº	CÓDIGO	DESCRIÇÃO	QTD.
1	2045	BASE DO CONJUNTO DOS TENSORES	1
2	5021	PARAFUSO CABEÇA CILINDRICA M4X12 mm	2
3	3093	ANEL APOIO SUPORTE TENSORES	2
4	5028	PORCA M5	7
5	7080	MOLA DE RETENÇÃO DA LAÇADA	3
6	5038	ARRUELA M3	15
7	5019	PARAFUSO CABEÇA CILINDRICA M3X4 mm	15
8	6015	PARAFUSO PINO TENSOR	5
9	2002	DISCO TENSOR	10
10	2169	FELTRO	5
11	7005	BLINDAGEM TENSOR	5
12	7131	MOLA TENSOR AGULHAS Ø1 mm	3
13	7136	MOLA TENSOR TRANÇADOR Ø0,8 mm	1
14	7132	MOLA TENSOR LOOPER Ø0,6 mm	1
15	8016	TRAVA PORCA	5
16	7006	BOTÃO REGULAGEM TENSOR	5
17	2046	CHAPA PARA ABRIR TENSORES	1
18	6014	PARAFUSO LINGUETA ABRIR TENSORES	2
19	3140	ANEL APOIO LINGUETA ABRIR TENSORES	2
20	7090	PASSA FIO SAÍDA DAS LINHAS	5
21	7065	GUIA FIO DO ALIMENTADOR E TENSORES	3
22	7089	PASSA FIO ENTRADA DAS LINHAS	4
23	7063	MOLA PALHETA PARA ABRIR TENSORES	1
24	029	PINO TENSOR COMPLETO	****
25	****	*****	****
26	****	*****	****
27	****	*****	****
28	****	*****	****
29	****	*****	****
30	****	*****	****
31	****	*****	****
32	****	*****	****
33	****	*****	****
34	****	*****	****
35	****	*****	****
36	****	*****	****
37	****	*****	****
38	****	*****	****

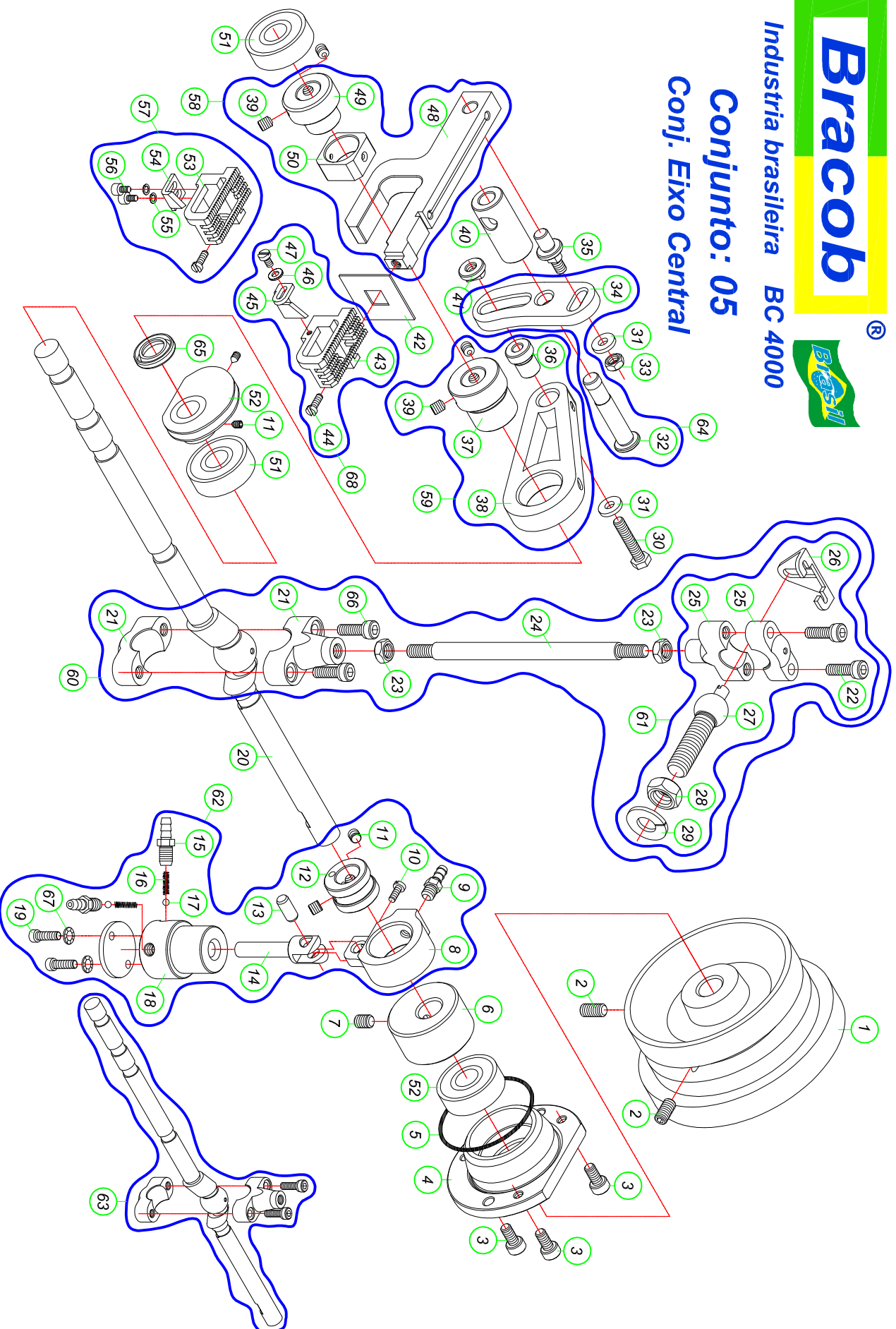
Bracob

®



Industria brasileira BC 4000

Conjunto: 05 Conj. Eixo Central



BRACOB IND. MÁQ.LTDA
CONJUNTO : 5

LISTA:1

Conjunto do Eixo Central

Nº	CÓDIGO	DESCRIÇÃO	QTD.
1	4033	POLIA 85 mm	1
2	5047	PARAFUSO ALLEN S/ CABEÇA M6X12 mm	2
3	5057	PARAFUSO ALLEN C/ CABEÇA M5X10 mm	3
4	4034	FLANGE COM ASSENTO DE ROLAMENTO	1
5	7107	ANEL O'RING FLANGE ROLAMENTO Ø44X1,78 mm	1
6	3088	EXCÊNTRICO BALANCEADOR	1
7	5004	PARAFUSO ALLEN S/ CABEÇA M6X8 mm	1
8	1017	BIELA BOMBA ÓLEO	1
9	3087	NIPEL DO DISTRIBUIDOR DE ÓLEO	1
10	5035	PARAFUSO CABEÇA PANELA M3X8 mm	1
11	5007	PARAFUSO ALLEN S/ CABEÇA M5X5 mm	4
12	3098	EXCÊNTRICO DA BOMBA DE ÓLEO	1
13	3083	PINO BIELA DA BOMBA DE ÓLEO	1
14	3081	ÊMBOLO DA BOMBA DE ÓLEO	1
15	3086	NIPEL DA BOMBA DE ÓLEO	2
16	7069	MOLA BOMBA DE ÓLEO	2
17	7079	ESFERA Ø3 mm BOMBA DE ÓLEO	2
18	3085	CORPO DA BOMBA	1
19	5011	PARAFUSO ALLEN C/ CABEÇA M4X12 mm	2
20	3066-1	EIXO CENTRAL	1
21	4022	BIELA DO EIXO CENTRAL	1
22	5013	PARAFUSO ALLEN C/ CABEÇA M5X15 mm	2
23	5008	PORCA M6	2
24	3097	HASTE DA BIELA DA BARRA DA AGULHA	1
25	4025	BIELA SUPERIOR MOV. BARRA AGULHA Ø INTERNO Ø15,87mm	1
26	2070	GUIA BIELA BARRA AGULHA	1
27	3099	EIXO ESFERA DO MOVIMENTO DA BARRA AGULHA	1
28	5052	PORCA M10	1
29	5061	ARRUELA DE PRESÃO M10	1
30	5039	PARAFUSO CABEÇA SEXTAVADA M5X25 mm	1
31	2004	ARRUELA M5XØ12 mm	2
32	3119	PINO CENTRALIZADOR DO GARFO	1
33	5028	PORCA M5	1
34	4005	BRAÇO DE REGULAGEM COM CENTRALIZAÇÃO PARA GARFO	1
35	6010	PARAFUSO CENTRALIZADOR DO GARFO	1
36	3039	BUCHA DE REGULAGEM DO TAMANHO PONTO	1
37	3112	EXCÊNTRICO TAMANHO PONTO	1
38	8006	BIELA TAMANHO PONTO	1

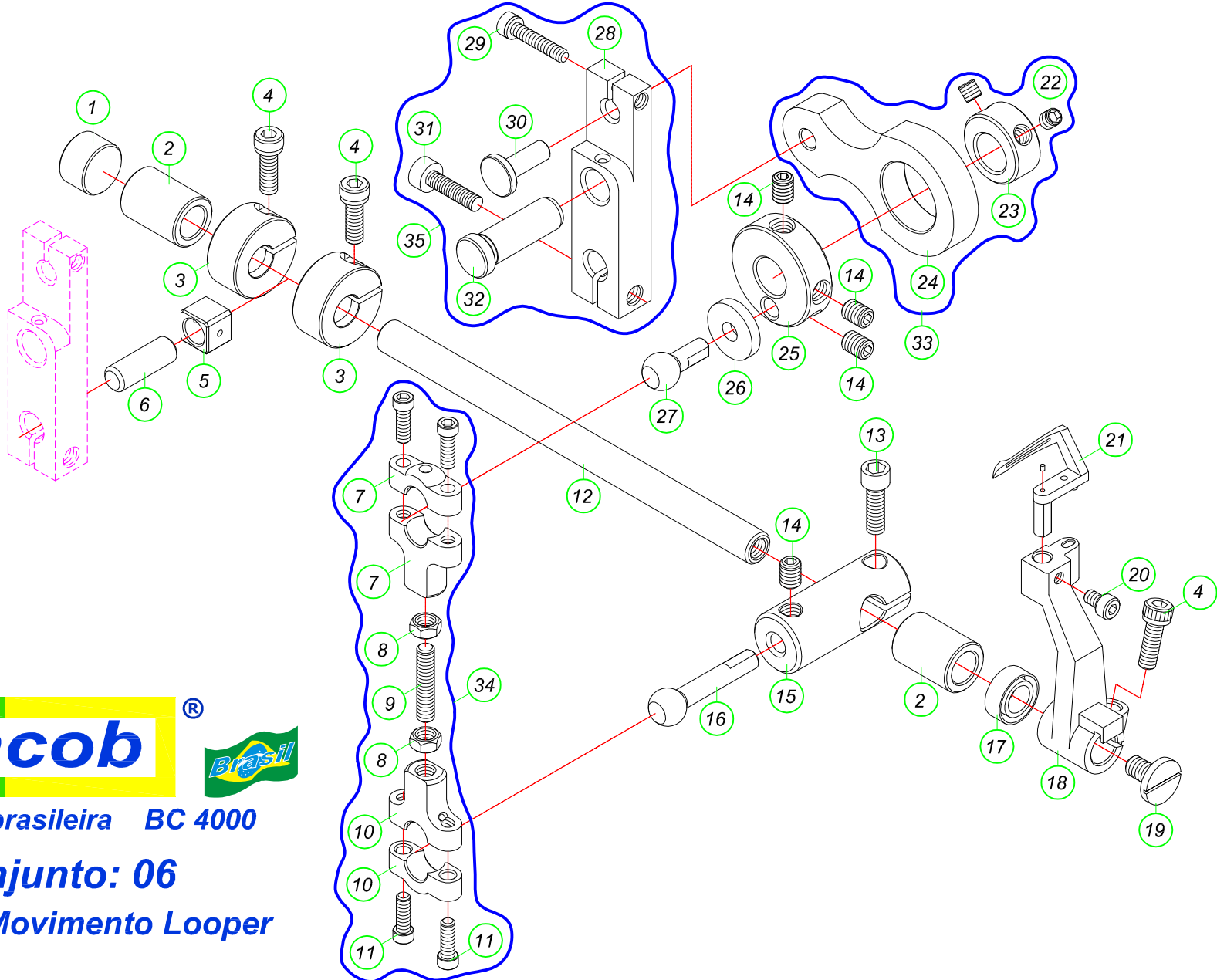
BRACOB IND. MÁQ.LTDA

CONJUNTO : 5

LISTA: 2

Conjunto do Eixo Central

Nº	CÓDIGO	DESCRIÇÃO	QTD.
39	5006	PARAFUSO ALLEN S/ CABEÇA M5X6 mm	4
40	3095	BUCHA PARA CENTRALIZAR O TRANSPORTE	1
41	3040	PORCA FRESADA REGULAGEM TAMANHO PONTO	1
42	2068	BORRACHA VEDAÇÃO GARFO TRANSPORTE	1
43	4006-2	DENTE TRANSPORTADOR	1
44	5056	PARAFUSO CABEÇA PANELA M4X12 mm	1
45	2078	DESLIZADOR TRASEIRO DAS AGULHAS	1
46	5038	ARRUELA M3	1
47	5067	PARAFUSO CABEÇA PANELA M3X6 mm	1
48	1015	GARFO TRANSPORTE	1
49	3072	EXCÊNTRICO DA ALTURA DO DENTE	1
50	3080	QUADRADO DO TRANSPORTE	1
51	7074	ROLAMENTO 6201 Z2	3
52	0027	CONJUNTO CORAÇÃO	1
53	4006	DENTE TRASPORTADOR	1
54	2048	DESLIZADOR TRAZEIRO AGULHAS	1
55	5048	ARRUELA DE PRESSÃO M3	2
56	5043	PARAFUSO ALLEN C/ CABEÇA M3X6 mm	2
57	0058	DENTE 4006 COMPLETO	1
58	0033	GARFO TRANSPORTE COMPLETO BC 4000	1
59	0034	BIELA TAMANHO PONTO COMPLETA BC 4000	1
60	0067	BIELA MOVIMENTO BARRA AGULHA COMPLETO BC 4000	1
61	0035	BIELA CONJUNTO MOVIMENTO BARRA AGULHA SUPERIOR	1
62	0031	BOMBA DE ÓLEO COMPLETA BC 4000	1
63	0032	EIXO CENTRAL COMPLETO BC 4000	1
64	0127	CONJUNTO BILONGO TRANSPORTE	1
65	7092	RETENTOR Ø12 mm	1
66	5044	PARAFUSO ALLEN C/ CABEÇA M5X20 mm	2
67	5071	ARRUELA ESTRIADA M4	2
68	0135	CONJUNTO DENTE COMPLETO	11
69	****	*****	****
70	****	*****	****
71	****	*****	****
72	****	*****	****
73	****	*****	****
74	****	*****	****
75	****	*****	****
76	****	*****	****



Industria brasileira BC 4000

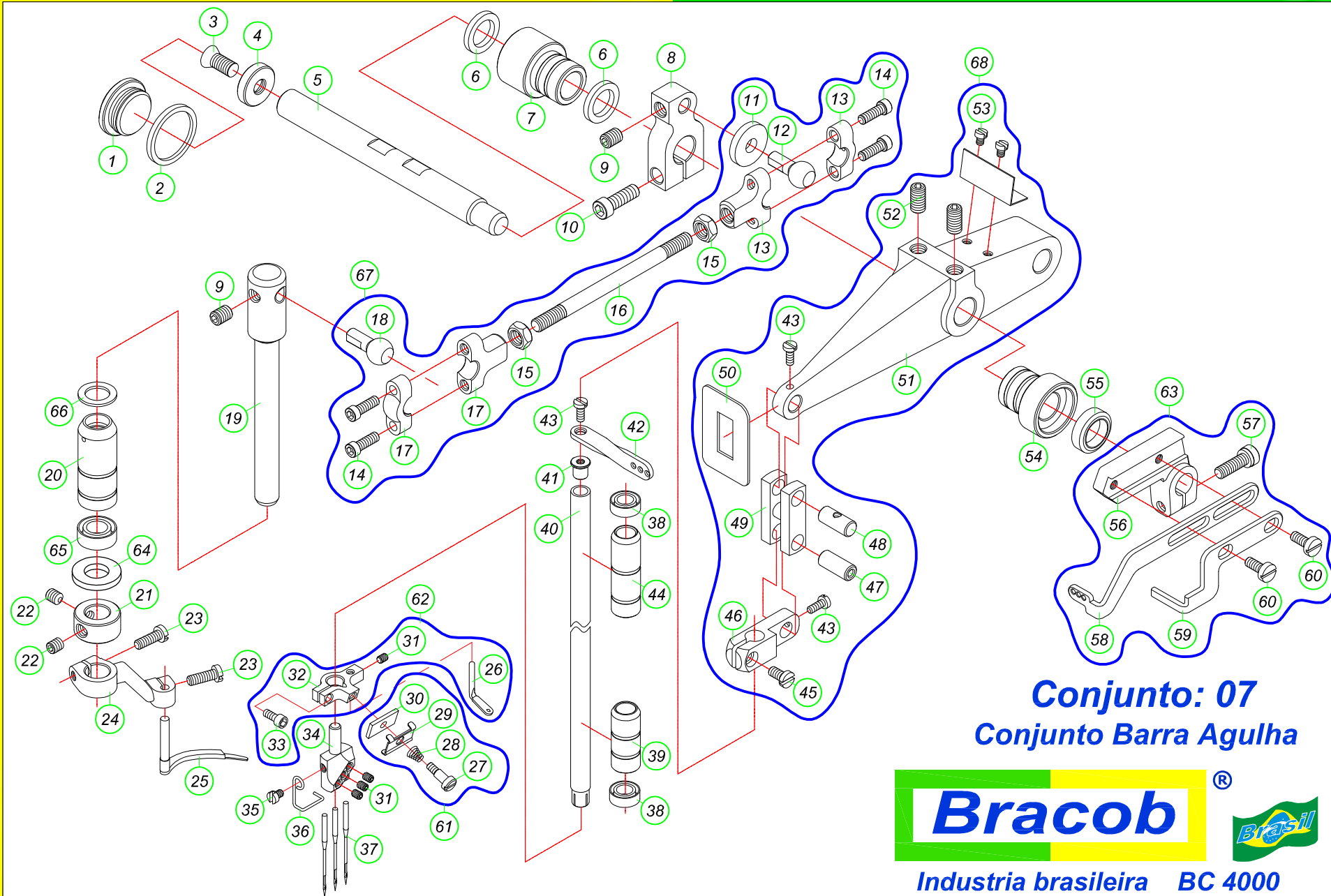
Conjunto: 06

Conjunto Movimento Loper

BRACOB IND. MÁQ.LTDA
CONJUNTO : 6

**Conj. Movimento
do Looper**

Nº	CÓDIGO	DESCRIÇÃO	QTD.
1	3094	TAMPÃO EIXO LOOPER	1
2	3001	BUCHA PARA BRAÇO	2
3	3078	ANEL PRESILHA	2
4	5015	PARAFUSO ALLEN C/ CABEÇA M5X15 mm	3
5	3256	QUADRADO DO MOVIMENTO TRANSVERSAL DO LOOPER	1
6	3069	PINO DA ALAVANCA DO MOVIMENTO DO LOOPER	1
7	4029-1	BIELA PEQUENA M5 COM LUBRIFICAÇÃO PELA CAPA	1
8	5028	PORCA M5	2
9	5073-1	BARRA ROSCADA M5	1
10	4028-1	BIELA PEQUENA M5 COM LUBRIFICAÇÃO PELA CORPO	1
11	5011	PARAFUSO ALLEN C/ CABEÇA M4X12 mm	4
12	3068	EIXO MOVIMENTO DO LOOPER	1
13	5046	PARAFUSO ALLEN C/ CABEÇA M6X20 mm	1
14	5004	PARAFUSO ALLEN S/ CABEÇA M5X8 mm	4
15	3071	SUORTE PARA EIXO ESFERA PEQUENO	1
16	3025	EIXO ESFERA PEQUENA INFERIOR	1
17	7056	RETENTOR PARA EIXO Ø10 mm	1
18	4016	SUORTE DO LOOPER	1
19	6013	PARAFUSO REGULAGEM SUORTE DO LOOPER	1
20	5029	PARAFUSO ALLEN C/ CABEÇA M4X6 mm	1
21	4018	LOOPER BC 4000	1
22	5007	PARAFUSO ALLEN S/ CABEÇA M5X5 mm	2
23	3090	EXCÊNTRICO MOVIMENTO TRANSVERSAL DO LOOPER	1
24	8005	BIELA MOVIMENTO TRANSVERSAL DO LOOPER	1
25	3084	ANEL PARA EIXO ESFERA PEQUIENA SUPERIOR	1
26	3032	ARRUELA CENTRALIZADORA BIELA MOVIMENTO DO LOOPER	1
27	3026	EIXO ESFERA PEQUENA SUPERIOR	1
28	1014	ALAVANCA DO MOVIMENTO DO LOOPER	1
29	5045	PARAFUSO ALLEN C/ CABEÇA M4X20 mm	1
30	3079	PINO BIELA MOVIMENTO TRANSVERSAL DO LOOPER	1
31	5044	PARAFUSO ALLEN C/ CABEÇA M5X20 mm	1
32	3029-1	PINO PARA ALAVANCA MOVIMENTO DO LOOPER	1
33	0036	CONJUNTO BIELA MOVIMENTO TRANSVERSAL DO LOOPER	1
34	0037	CONJUNTO BIELA MOVIMENTO LONGITUDINAL DO LOOPER	1
35	0126	CONJUNTO ALAVANCA MOVIMENTO DO LOOPER	1
36	****	*****	****
37	****	*****	****
38	****	*****	****



Conjunto: 07
Conjunto Barra Agulha



Industria brasileira BC 4000

BRACOB IND. MÁQ.LTDA

CONJUNTO : 7

LISTA:1

Conjunto Barra Agulha

Nº	CÓDIGO	DESCRIÇÃO	QTD.
1	3131	TAMPÃO DA BUCHA CONJUNTO MOVIMENTO BARRA AGULHA	1
2	5064	ARRUELA DE VEDAÇÃO Ø18,3XØ21,3X1,5 mm	2
3	5068	PARAFUSO ALLEN C/ CABEÇA CÔNICA M6X15 mm	1
4	3135	FLANGE PARA EIXO 3067-3	1
5	3067-3	EIXO DO MOVIMENTO CONJUNTO BARRA AGULHA	1
6	3148	ARRUELA RETIFICADA Ø12XØ18X2,7 mm	4
7	3130-1	BUCHA DO CONJ. DO MOVIMENTO BARRA AGULHA COM TAMPÃO	1
8	1013-1	BRAÇO MOVIMENTO TRANÇADOR	1
9	5004	PARAFUSO ALLEN S/ CABEÇA M6X8 mm	2
10	5046	PARAFUSO ALLEN C/ CABEÇA M6X20 mm	1
11	2079	ARRUELA DE FELTRO	1
12	3026	EIXO ESFERA PEQUENA SUPERIOR	1
13	4029	BIELA PEQUENA M6 COM LUBRIFICAÇÃO PELA CAPA	1
14	5011	PARAFUSO ALLEN C/ CABEÇA M4X12 mm	4
15	5008	PORCA M6	2
16	3100	HASTE BIELA TRANÇADOR	1
17	4028	BIELA PEQUENA M6 COM LUBRIFICAÇÃO PELO CORPO	1
18	3026	EIXO ESFERA PEQUENA SUPERIOR	1
19	3060	EIXO DO TRANÇADOR	1
20	3059	BUCHA DO TRANÇADOR	1
21	3037	ANEL EIXO MOVIMENTO DO LOOPER	1
22	5006	PARAFUSO ALLEN S/ CABEÇA M5X6 mm	2
23	5021	PARAFUSO CABEÇA CILINDRICA M4X12 mm	2
24	4009	SUPORTE ALUMÍNIO TRANÇADOR	1
25	4019	TRANÇADOR	1
26	4008	PASSA FIO "L" DO TRANÇADOR	1
27	6017	PARAFUSO DO TENSOR FINAL DAS AGULHAS	1
28	7070	MOLA TENSOR FINAL DAS AGULHAS	1
29	2006	CHAPA TENSOR FINAL DAS AGULHAS	1
30	2054	CHAPINHA BASE TENSOR FINAL DAS AGULHAS	1
31	5002	PARAFUSO ALLEN S/ CABEÇA M3X3 mm	4
32	4010	SUPORTE TENSOR FINAL DAS AGULHAS	1
33	5070	PARAFUSO ALLEN C/ CABEÇA M3X.... mm	1
34	3144-1	PILOTO 3 AGULHAS BITOLA DE 1/4"	2
35	5019	PARAFUSO CABEÇA CILINDRICA M3X4 mm	1
36	7057	GUIA FIO DO PILOTO	1
37	7169	AGULHA Y 128	3
38	7066	RETENTOR BARRA AGULHA	1

BRACOB IND. MÁQ.LTDA

CONJUNTO : 7

LISTA:2

Conjunto Barra Agulha

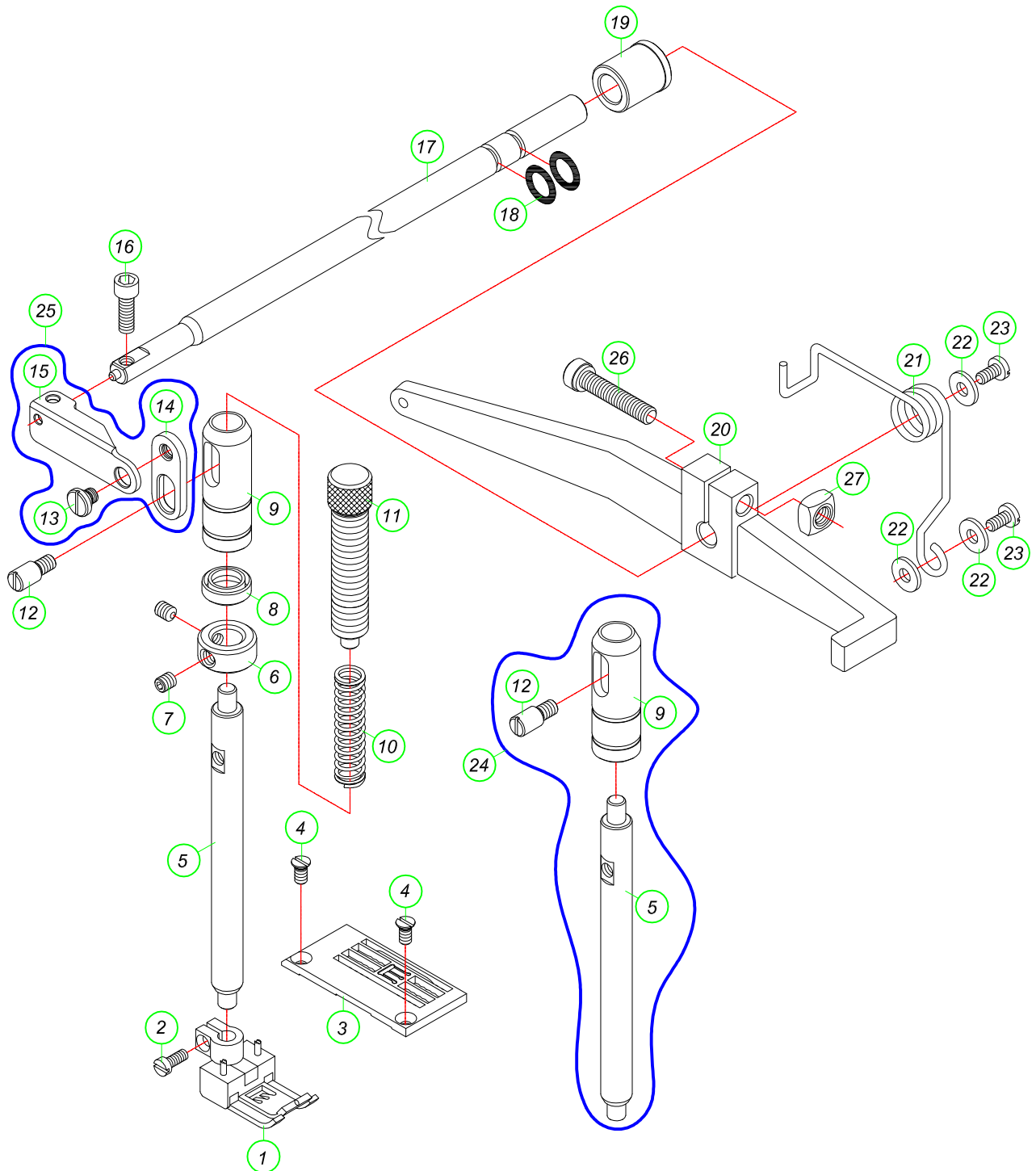
Nº	CÓDIGO	DESCRIÇÃO	QTD.
39	3064-2	BUCHA INFERIOR DA BARRA AGULHA	1
40	3120-1	BARRA AGULHA BC 4000	1
41	3281	BUCHA COM ROSCA BARRA AGULHA BC 4000	1
42	2038	ESTICA FIO DA BARRA AGULHA	1
43	5035	PARAFUSO CABEÇA CILINDRICA M3X8 mm	3
44	3065-2	BUCHA SUPERIOR DA BARRA AGULHA	1
45	5020	PARAFUSO CABEÇA CILINDRICA M4X8 mm	1
46	3063	PREDEDOR DA BARRA DA AGULHA	1
47	3014	PINO DO CORPO DE LIGAÇÃO	1
48	3113	PINO DO "H" DO BRAÇO DO MOVIMENTO DA BARRA AGULHA	1
49	3114	CORPO DE LIGAÇÃO DO MOVIMENTO DA BARRA AGULHA	1
50	2092	PROTEÇÃO ÓLEO BRAÇO ALUMINIO	1
51	4011	BRAÇO MOVIMENTO BARRA AGULHA	1
52	5047	PARAFUSO ALLEN S/ CABEÇA M6X12 mm	2
53	5019	PARAFUSO CABEÇA CILINDRICA M3X4 mm	2
54	3129-1	BUCHA DO CONJ. MOVIMENTO BARRA AGULHA C/RETENTOR	1
55	7092	RETENTOR PARA EIXO Ø12 mm	1
56	4007	SUORTE DE ALUMINIO DO ESTICADOR DE FIO DA BARRA AGULHA	1
57	5013	PARAFUSO ALLEN C/ CABEÇA M5X15 mm	1
58	2037	ESTICA FIO DOS FIOS DAS AGULHAS	1
59	2039	ESTICA FIO DA LINHA DO TRANÇADOR	1
60	5065	PARAFUSO CABEÇA PANELA M4X10 mm	2
61	066	CONJUNTO TENSOR FINAL DAS AGULHAS COMPLETO	1
62	065	CONJUNTO COMPLETO ABRAÇADEIRA	1
63	110	CONJUNTO ESTICA FIO	1
64	3136-1	ARRUELA DO EIXO DO TRANÇADOR	1
65	7056	RETENTOR Ø10 mm	1
66	3111	ARRUELA RETIFICADA Ø15,87X10,2X1 mm	1
67	064	BIELA TRANÇADOR COMPLETA	1
68	038	CONJUNTO BRAÇO MOVIMENTO BARRA AGULHA	1
69	****	*****	****
70	****	*****	****
71	****	*****	****
72	****	*****	****
73	****	*****	****
74	****	*****	****
75	****	*****	****
76	****	*****	****



Industria brasileira BC 6000

Conjunto: 08

Blindagem Máquina



BRACOB IND. MÁQ.LTDA
CONJUNTO : 8

Conjunto Levantar Calcador

Nº	CÓDIGO	DESCRIÇÃO	QTD.
1	0074	CALCADOR COMPLETO 3 AGULHAS BITOLA 1/4"	1
2	5020	PARAFUSO CABEÇA CILINDRICA M4X8 mm	1
3	2112	CHAPA PONTO 1/4"	1
4	6043	PARAFUSO CHAPA PONTO M4X6 mm	2
5	3061	EIXO CALCADOR	1
6	3077	ANEL LIMITADOR DO CALCADOR	1
7	5006	PARAFUSO ALLEN S/ CABEÇA M5X6 mm	2
8	7056	RETENTOR Ø10 mm	1
9	3056-1	BUCHA EIXO CALCADOR	1
10	7061	MOLA PRESÃO DO CALCADOR	1
11	3073	PARAFUSO PRESÃO DO CALCADOR	1
12	3091	PINO PARA LEVANTAR CALCADOR	1
13	6004	PARAFUSO DA CHAPA DE LIGAÇÃO DE LEVANTAR CALCADOR	1
14	2050	LIGAÇÃO LEVANTAR CALCADOR	1
15	2051	CHAPA CANTONEIRA PARA LEVANTAR CALCADOR	1
16	5034	PARAFUSO ALLEN C/ CABEÇA M4X10 mm	1
17	3058-1	EIXO PARA LEVANTAR O CALCADOR	1
18	7091	O'RING ALAVANCA DO CALCADOR	1
19	3074	BUCHA DO EIXO DE LEVANTAR O CALCADOR	1
20	1018	ALAVANCA PARA LEVANTAR O CALCADOR	1
21	7064	MOLA ALAVANCA DO CALCADOR	1
22	2004	ARRUELA M5XØ12 mm	3
23	5023	PARAFUSO CABEÇA PANELA M4X8 mm	2
24	0123	CONJUNTO BUCHA EIXO CALCADOR	1
25	063	CONJUNTO PARA LEVANTAR CALCADOR	1
26	****	*****	****
27	****	*****	****
28	****	*****	****
29	****	*****	****
30	****	*****	****
31	****	*****	****
32	****	*****	****
33	****	*****	****
34	****	*****	****
35	****	*****	****
36	****	*****	****
37	****	*****	****
38	****	*****	****

Bracob

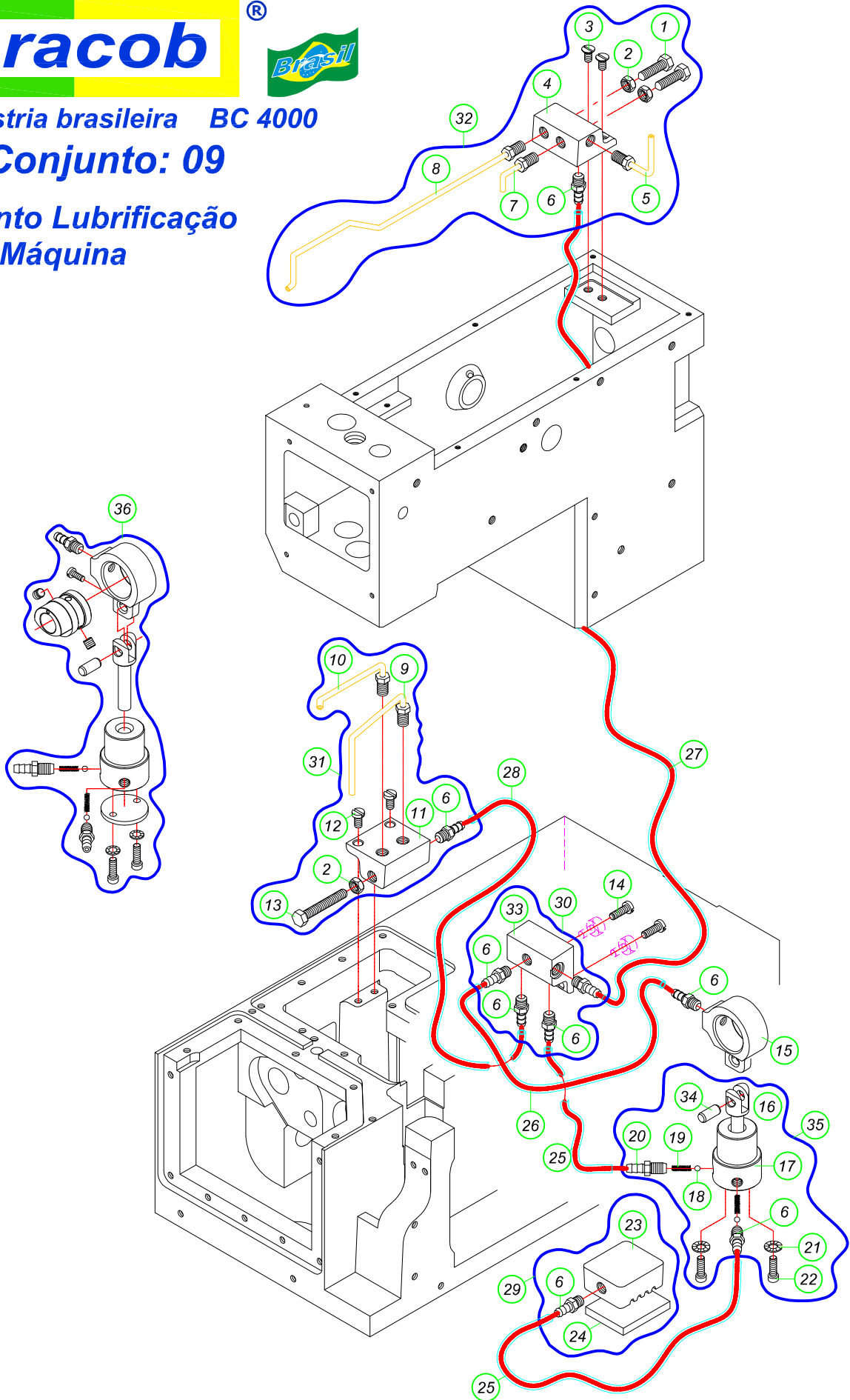
®



Industria brasileira BC 4000

Conjunto: 09

Conjunto Lubrificação Máquina



BRACOB IND. MÁQ.LTDA
CONJUNTO : 9

Conjunto Lubrificação Máquina

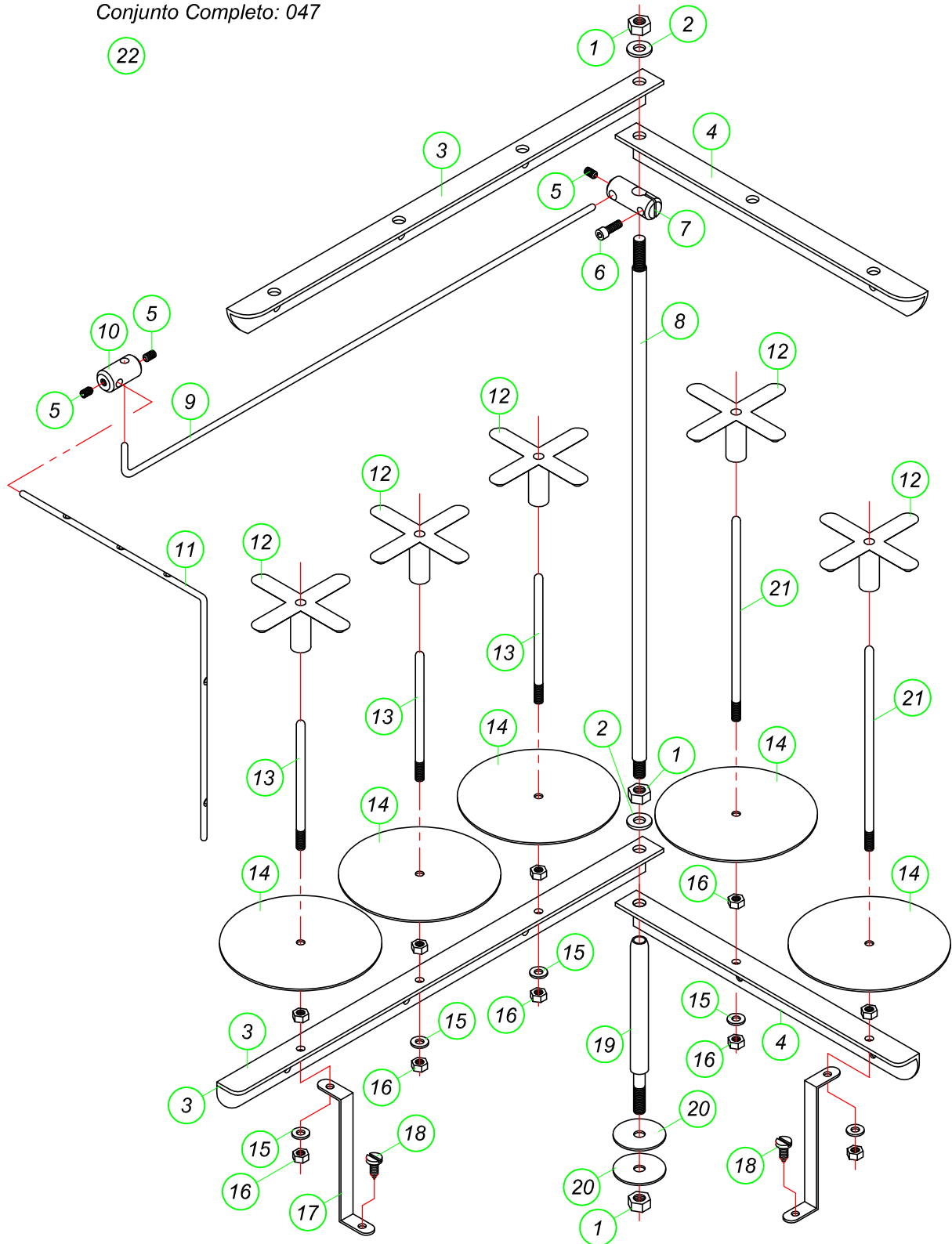
Nº	CÓDIGO	DESCRIÇÃO	QTD.
1	6019	PARAFUSO DE REGULAEM DO ÓLEO SUPERIOR	2
2	5028	PORCA M5	3
3	5025	PARAFUSO CABEÇA CHATA CÔNICA M4X8 mm	2
4	4012-1	DISTRIBUIDOR DE ÓLEO SUPERIOR	1
5	0040	CANO SINALIZADOR DE LUBRIFICAÇÃO	1
6	3087	NIPEL DOS DISTRIBUIDORES DE ÓLEO	9
7	0039	CANO DE LUBRIFICAÇÃO CURTO BIELA TRANÇADOR	1
8	0041	CANO DE LUBRIFICAÇÃO LONGO BIELA TRANÇADOR	1
9	0043	CANO DE LUBRIFICAÇÃO BIELA TAMANHO PONTO	1
10	0042	CANO DE LUBRIFICAÇÃO GARFO TRANSPORTE	1
11	4014	DISTRIBUIDOR ÓLEO GARFO TRANSPORTE	1
12	5020	PARAFUSO CABEÇA CILINDRICA M4X8 mm	2
13	6020	PARAFUSO REGULAGEM DO ÓLEO INFERIOR	1
14	5021	PARAFUSO CABEÇA CILINDRICA M4X12 mm	2
15	1017	BIELA DA BOMBA DO ÓLEO	1
16	3081	ÊMBOLE DA BOMBA DE ÓLEO	1
17	3085	CORPO DA BOMBA	1
18	7079	ESFERA Ø3 mm BOMBA DE ÓLEO	2
19	7069	MOLA BOMBA DE ÓLEO	2
20	3086	NIPEL DA BOMBA DE ÓLEO	1
21	5063	ARRUELA PRESSÃO M4	2
22	5011	PARAFUSO ALLEN C/ CABEÇA M4X12 mm	2
23	4017	FILTRO DE ÓLEO	1
24	7082	ELEMENTO FILTRANTE	1
25	7083	MANGUEIRA PU-145 mm	2
26	7083	MANGUEIRA PU-60 mm	1
27	7083	MANGUEIRA PU-320 mm	1
28	7083	MANGUEIRA PU-170 mm	1
29	0048	FILTRO DE CAPTAÇÃO DO ÓLEO COMPLETO	1
30	0045	DISTRIBUIDOR DE ÓLEO INFERIOR COMPLETO	1
31	0046	DISTRIBUIDOR DO ÓLEO DO GARFO TRANSPORTE COMPLETO	1
32	0044	DISTRIBUIDOR DE ÓLEO SUPERIOR COMPLETO	1
33	4013	DISTRIBUIDOR ÓLEO BIELA BARRA AGULHA	1
34	3083	PINO BIELA BOMBA ÓLEO	1
35	0124	BOMBA ÓLEO PARCIAL	1
36	0136	BOMBA DE ÓLEO COMPLETA BC 4000/5000 EIXO RETO	1
37	****	*****	****
38	****	*****	****



Conjunto Porta Fio 2600-2 Agulhas

Industria brasileira BC 6000

Conjunto Completo: 047



BRACOB IND. MÁQ. LTDA
CONJUNTO : 16

Conjunto Porta Fio

Nº	CÓDIGO	DESCRIÇÃO	QTD.
1	5042	PORCA M8	3
2	5041	ARRUELA LISA M8	2
3	2075-1	CHAPA LONGA DO PORTA FIO	2
4	2076-1	CHAPA CURTA DO PORTA FIO	2
5	5006	PARAFUSO ALLEN S/ CABEÇA M5 X 6	3
6	5013	PARAFUSO ALLEN C/ CABEÇA M5 X 15	1
7	3107	ABRAÇADEIRA DO PROLONGADOR DO PORTA FIO	1
8	3102	HASTE DO PORTA FIO	1
9	3104	PROLONGADOR GUIA DAS LINHAS DO PORTA FIO	1
10	3108	CONEXÃO GUIA FIO DO PORTA FIO	1
11	3106	GUIA DAS LINHAS DO PORTA FIO	1
12	8009	CENTRALIZADOR DO CONE DE LINHA	5
13	3105	PINO GUIA CONE DE LINHA	3
14	8008	DISCO SUPORTE CONE DE LINHA	5
15	5058	ARRUELA LISA M6	5
16	5008	PORCA M6	5
17	2100	CHAPA SUSTENTAÇÃO PORTA FIO	2
18	5072	PARAFUSO PARA MADEIRA	2
19	3103	PROLONGADOR DA HASTE DO PORTA FIO	1
20	5018	ARRUELA M8 X Ø37	2
21	3302	PINO GUIA CONE LINHA TRANÇADOR / LOOPER	2
22	047	CONJUNTO TENSOR COMPLETO	1
23	****	*****	****
24	****	*****	****
25	****	*****	****
26	****	*****	****
27	****	*****	****
28	****	*****	****
29	****	*****	****
30	****	*****	****
31	****	*****	****
32	****	*****	****
33	****	*****	****
34	****	*****	****
35	****	*****	****
36	****	*****	****
37	****	*****	****