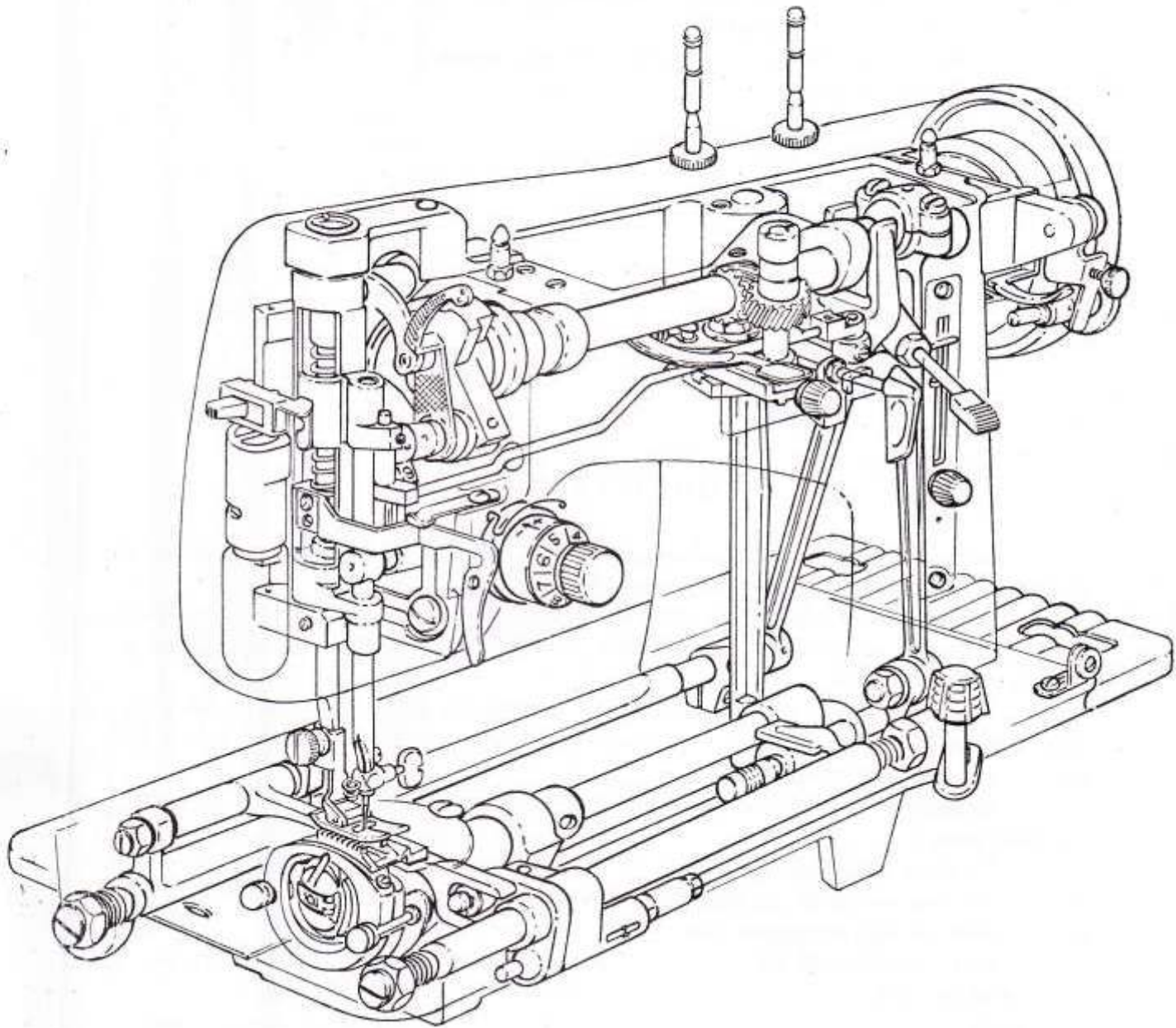


# CATÁLOGO DE PEÇAS



MODÊLOS Z-9 e Z-10

# ELGIN

# CARACTERÍSTICAS DA ELGIN

## Z - 9 e Z - 10

Mecanismo :	bobina central alternativa
Puxa - fio :	articulado
Posição da agulha :	esquerda , centro , direita
Número máximo de rotações por minuto	
( número de pontos ) .....	1000
Comprimento máximo do ponto .....	4 mm.
Largura do Zig - Zag .....	5 mm.
Espessura máxima de costura .....	6 mm.
Espaço livre sob o braço .....	190 x 110 mm.
Medida da base .....	372 x 178 mm.
Sistema da agulha .....	705 ( 15 x 1 )

## ADVERTÊNCIAS

As peças avulsas que fornecemos para a manutenção de nossas máquinas são idênticas as que montamos em nossa produção normal , em série .

As mesmas são submetidas a todas as operações de controle , com o objetivo de assegurar a exatidão de suas características , de tamanho , resistência e tolerância , facilitando assim sua perfeita intercambialidade .

Com o objetivo de facilitar a localização e definição das peças , cada folha seguinte contém , além da ilustração , número de referência , denominação exata e algumas colunas em branco para assinalar o que seja de interesse .

Os números de referência , precedidos da letra C , determinam um conjunto de várias peças montadas entre si .

As peças assinaladas com a letra " y " não são fornecidas separadamente por se tratarem de peças fundidas em outras , ou cuja substituição exija maquinária especial , sendo portanto fornecidas somente em seus respectivos conjuntos .

Para o fornecimento das peças em cores , deverão especificar pelo seguinte código :

/1 verde palmeira	/9 verde enrugante	/17 azul claro
/2 preta	/10 marron	/18 verde claro martelado
/3 cinza	/11 vermelha	/19 verde claro
/4 marfim	/12 azul	/20 azul chumbo
/5 bege areia	/13 branco	/21 cinza médio
/6 bege claro	/14 preto enrugante	/22 cinza claro
/7 bege escuro	/15 preto fôsko	
/8 verde martelado	/16 cinza martelado	

Exemplo : 1318 / 17 Prolongamento da base ( a peça será azul claro ) .

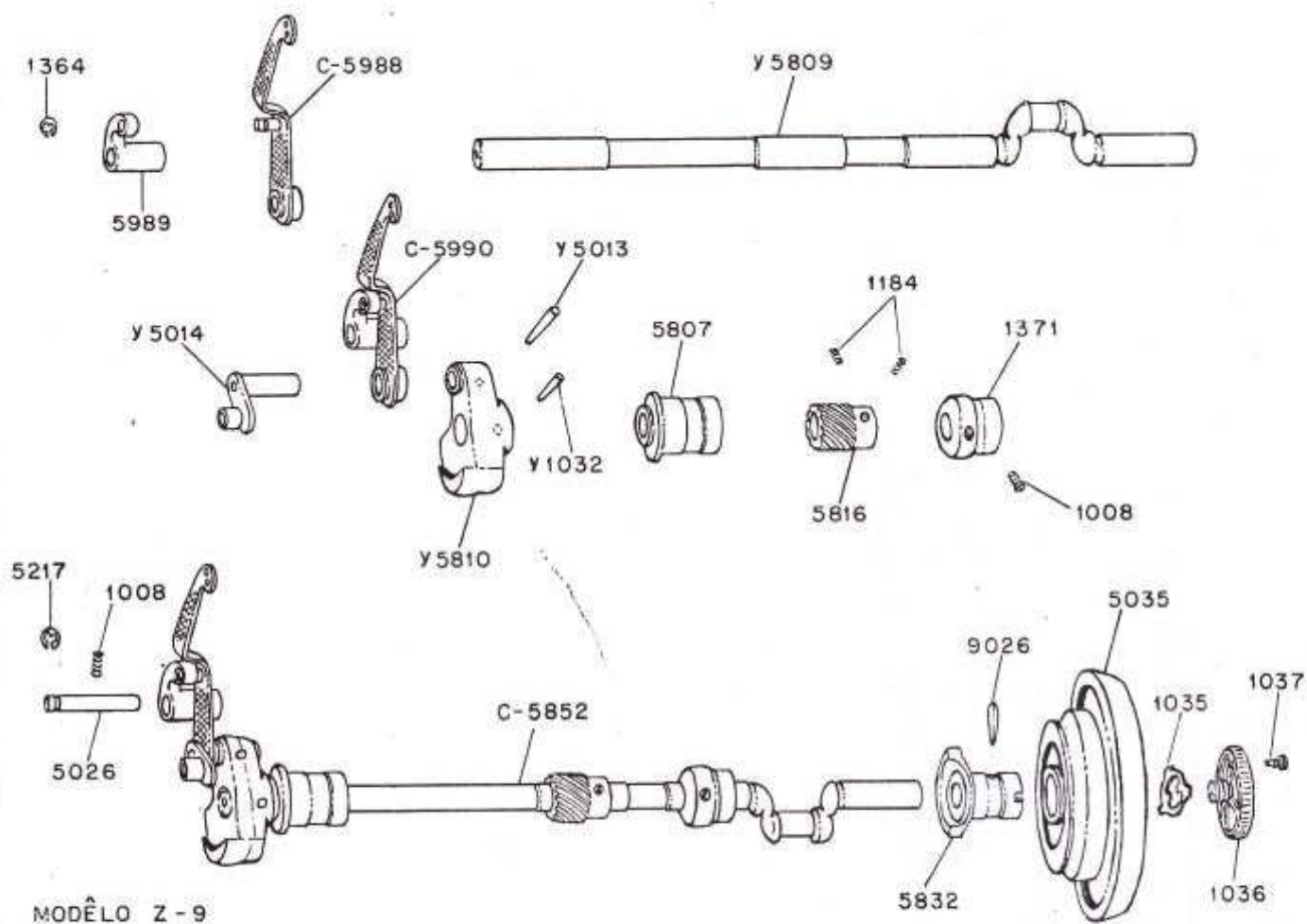
E quanto ao revestimento especificar a seguinte sigla :

/ni. niquelado ; /c.b. crômo brilhante ; /c.f. crômo fôsko ; /ox. oxidado

Exemplo : 1036 / c.f. Parafuso de mão do volante ( a peça será crômo fôsko ) .



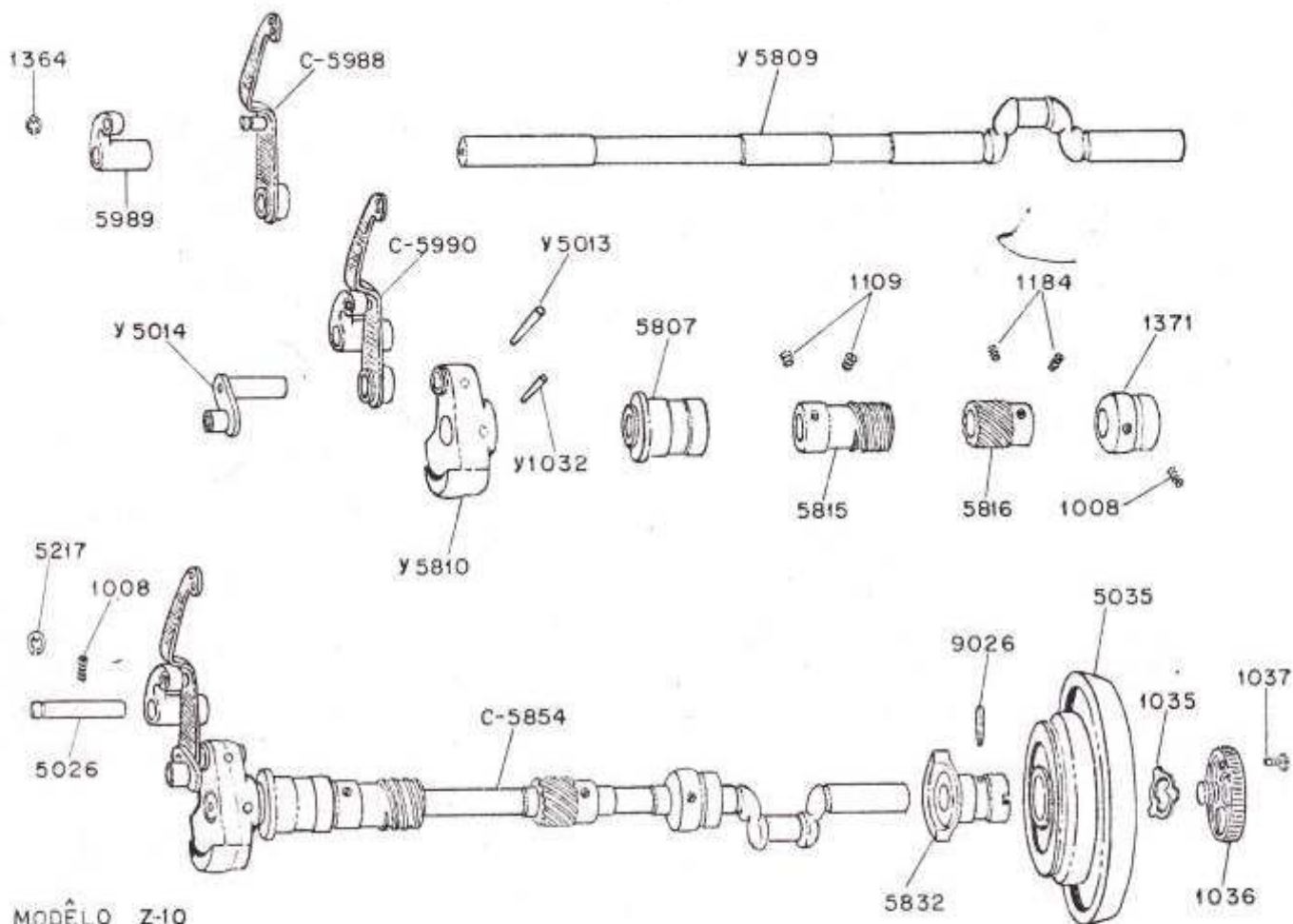




MODÉLO Z-9

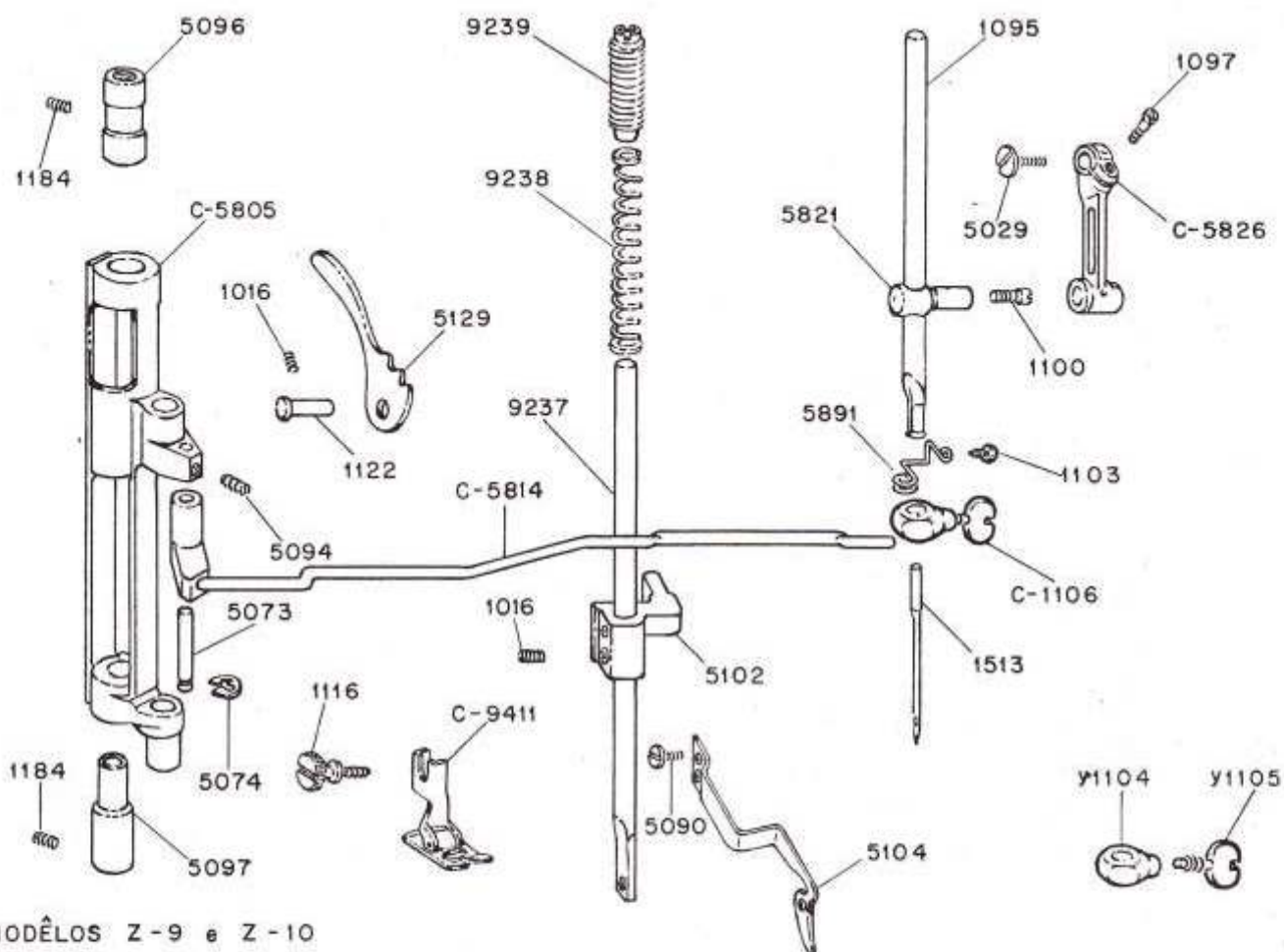
PEÇA Nº	DENOMINAÇÃO	Quant.	PREÇO POR PEÇA	OBSERVAÇÕES
1008	Parafuso sem cabeça 15/64" - 28F. x 12,5	2		
y 1032	Pino cônico Ø 3,5 x 18,5	1		
1035	Arruela do volante	1		
1036	Parafuso de mão do volante	1		
1037	Parafuso de retenção 9/64" - 40F. x 6	1		
1109	Parafuso sem cabeça 15/64" - 28F. x 5	2		
1184	Parafuso sem cabeça 11/64" - 40F. x 4,5	2		
1364	Anel elástico Ø 4 x Ø 9 x 0,7	1		
1371	Excêntrico do garfo	1		
y 5013	Pino cônico Ø 3,5 x 22	1		
y 5014	Manivela do puxa-fio	1		
5026	Eixo do puxa-fio articulado	1		
5035	Volante Pintado	1		
5217	Anel elástico Ø 5 x Ø 11 x 0,7	1		
5807	Bucha do eixo central	1		
y 5809	Eixo central	1		
y 5810	Contrapeso do puxa-fio	1		
5816	Engrenagem do eixo central	1		
5832	Bucha do volante com contrapeso	1		
C-5852	Eixo central completo	1		
C-5988	Alavanca do puxa-fio articulado completo	1		
5989	Braço do puxa-fio articulado	1		
C-5990	Alavanca do puxa-fio articulado com braço	1		
9026	Pino elástico tipo SS Ø 2,5 x 18	1		





MODELO Z-10

PEÇA Nº	DENOMINAÇÃO	Quant.	PREÇO POR PEÇA	OBSERVAÇÕES
1008	Parafuso sem cabeça 15/64" - 28F. x 12,5	2		
y 1032	Pino cônico Ø 3,5 x 18,5	1		
1035	Arruela do volante	1		
1036	Parafuso de mão do volante	1		
1037	Parafuso de retenção 9/64" - 40F. x 6	1		
1109	Parafuso sem cabeça 15/64" - 28F. x 5	2		
1184	Parafuso sem cabeça 11/64" - 40F. x 4,5	2		
1364	Anel elástico Ø 4 x Ø 9 x 0,7	1		
1371	Excêntrico do garfo	1		
y 5013	Pino cônico Ø 3,5 x 22	1		
y 5014	Manivela do puxa-fio	1		
5026	Eixo do puxa-fio articulado	1		
5035	Volante pintado	1		
5217	Anel elástico Ø 5 x Ø 11 x 0,7	1		
5807	Bucha do eixo central	1		
y 5809	Eixo central	1		
y 5810	Contrapeso do puxa-fio	1		
5815	Rôscas sem fim de duas entradas	1		
5816	Engrenagem do eixo central	1		
5832	Bucha do volante com contrapeso	1		
C-5854	Eixo central completo	1		
C-5988	Alavanca do puxa-fio articulado completo	1		
5989	Braço do puxa-fio articulado	1		
C-5990	Alavanca do puxa-fio articulado com braço	1		
9026	Pino elástico tipo SS Ø 2,5 x 18	1		

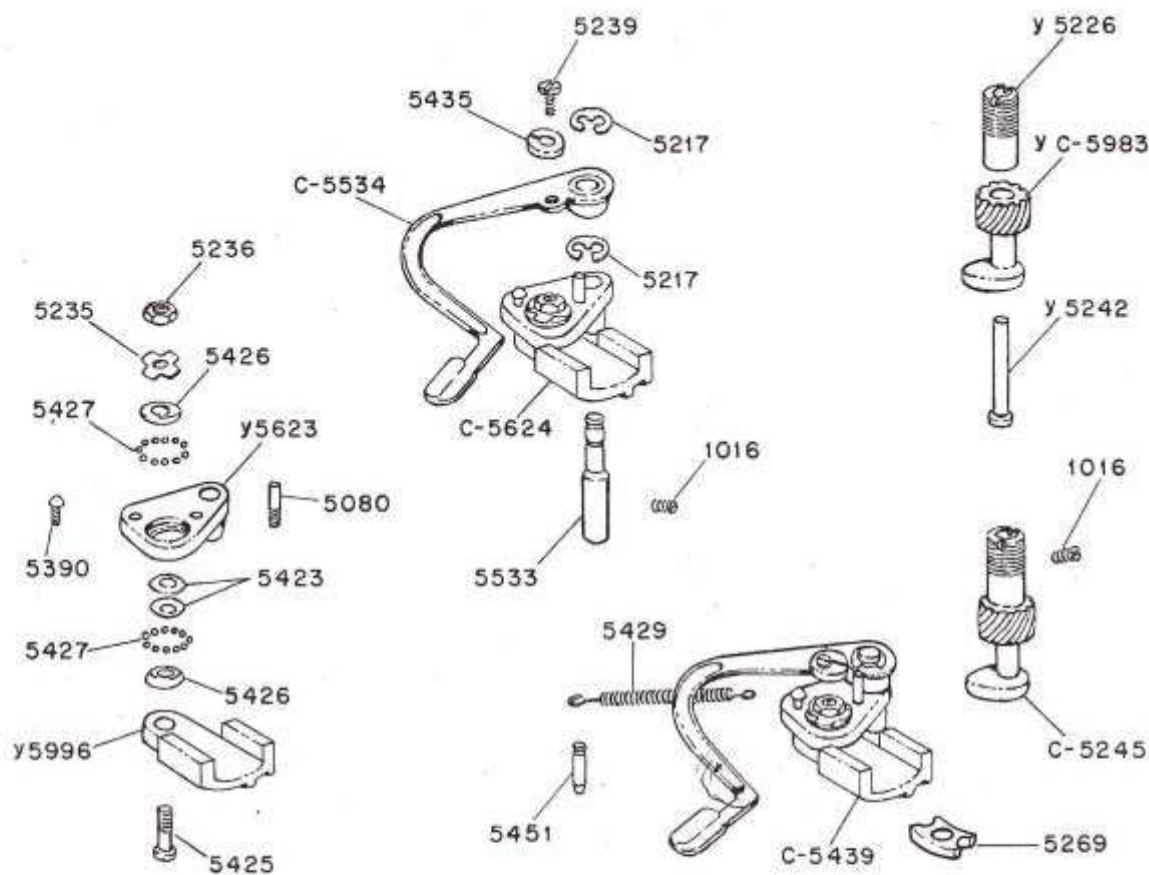


MODÉLOS Z-9 e Z-10

PEÇA Nº	DENOMINAÇÃO	Quant.	PREÇO POR PEÇA	OBSERVAÇÕES
1016	Parafuso sem cabeça 15/64"-28F. x 7,5	2		
1095	Barra da agulha	1		
1097	Parafuso cabeça oval 9/64"-40F. x 13	1		
1100	Parafuso eixo 3/16"-28F. x 15,5	1		
1103	Parafuso fixador do guia-fio da barra da agulha	1		
1104	Prendedor da barra da agulha	1		
1105	Parafuso borboleta prendedor da agulha	1		
1116	Parafuso de mão 9/64"-40F. x 7,5	1		
1122	Eixo da alavanca da barra do pé calcador	1		
1184	Parafuso sem cabeça 11/64"-40F. x 4,5	2		
1513	Agulha 105-100 (15 x 1) Nº16	1		
5029	Parafuso da manivela do puxa-fio articulado	1		
5090	Parafuso cabeça Filister 9/64"-40F. x 5	1		
5094	Parafuso sem cabeça 9/64"-40F. x 5	1		
5096	Bucha superior da barra do pé calcador	1		
5097	Bucha inferior da barra do pé calcador	1		
5102	Guia da barra do pé calcador	1		
5104	Alavanca guia-fio da barra do pé calcador	1		
5129	Alavanca da barra do pé calcador	1		
C-5805	Braço oscilante da barra da agulha	1		
5821	Suporte guia da barra da agulha	1		
C-5891	Guia-fio da barra da agulha	1		
9237	Barra do pé calcador	1		
9238	Mola da barra do pé calcador	1		
9239	Parafuso regulador da barra do pé calcador	1		
C-9411	Pé calcador	1		
5073	Pino da haste de deslocamento do braço oscilante	1		
5074	Anel elástico Ø 2,3 x Ø 6 x 0,6	1		
C-5814	Haste de deslocamento do braço oscilante	1		
C-1106	Prendedor da agulha com parafuso	1		



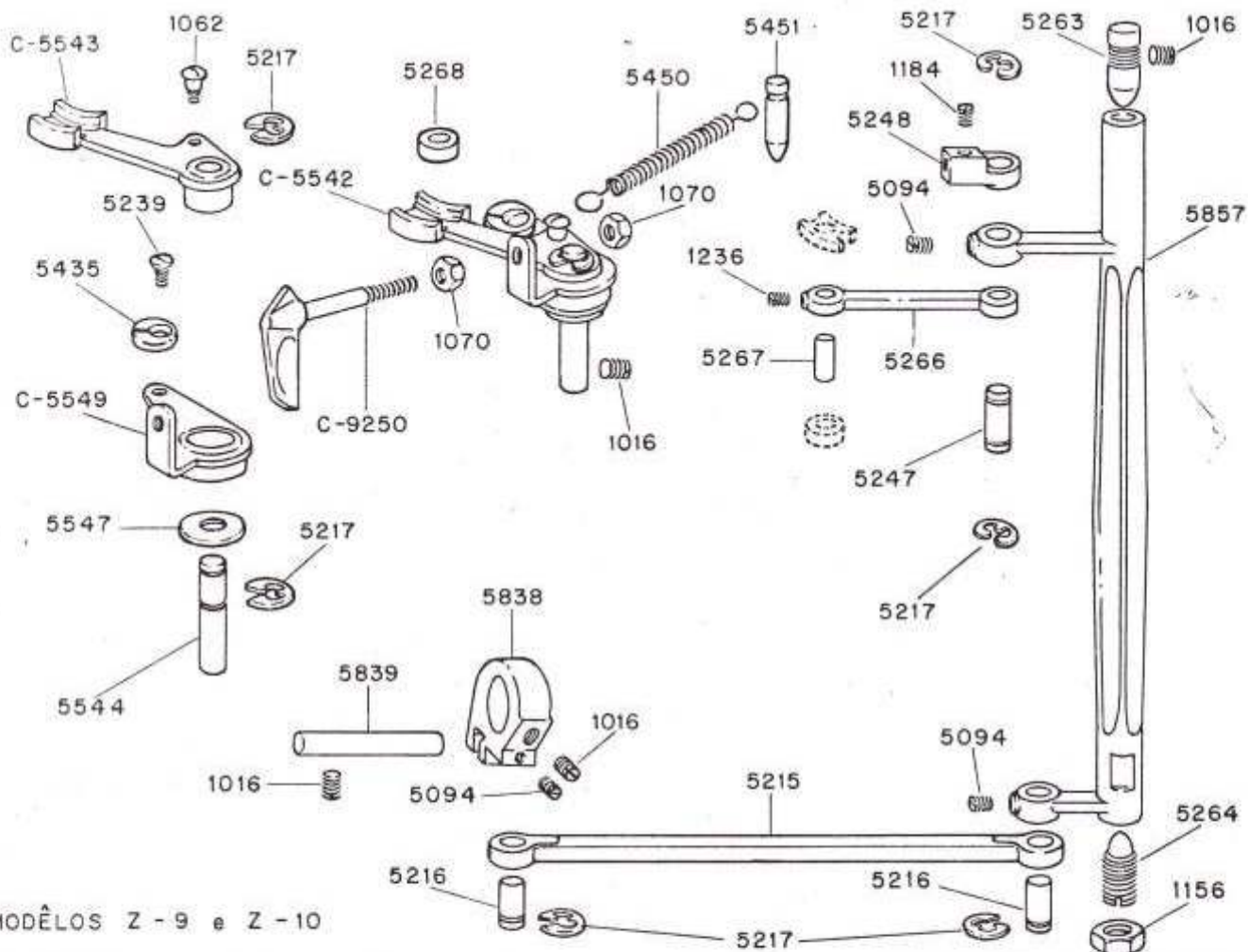




MODELOS Z - 9 e Z - 10

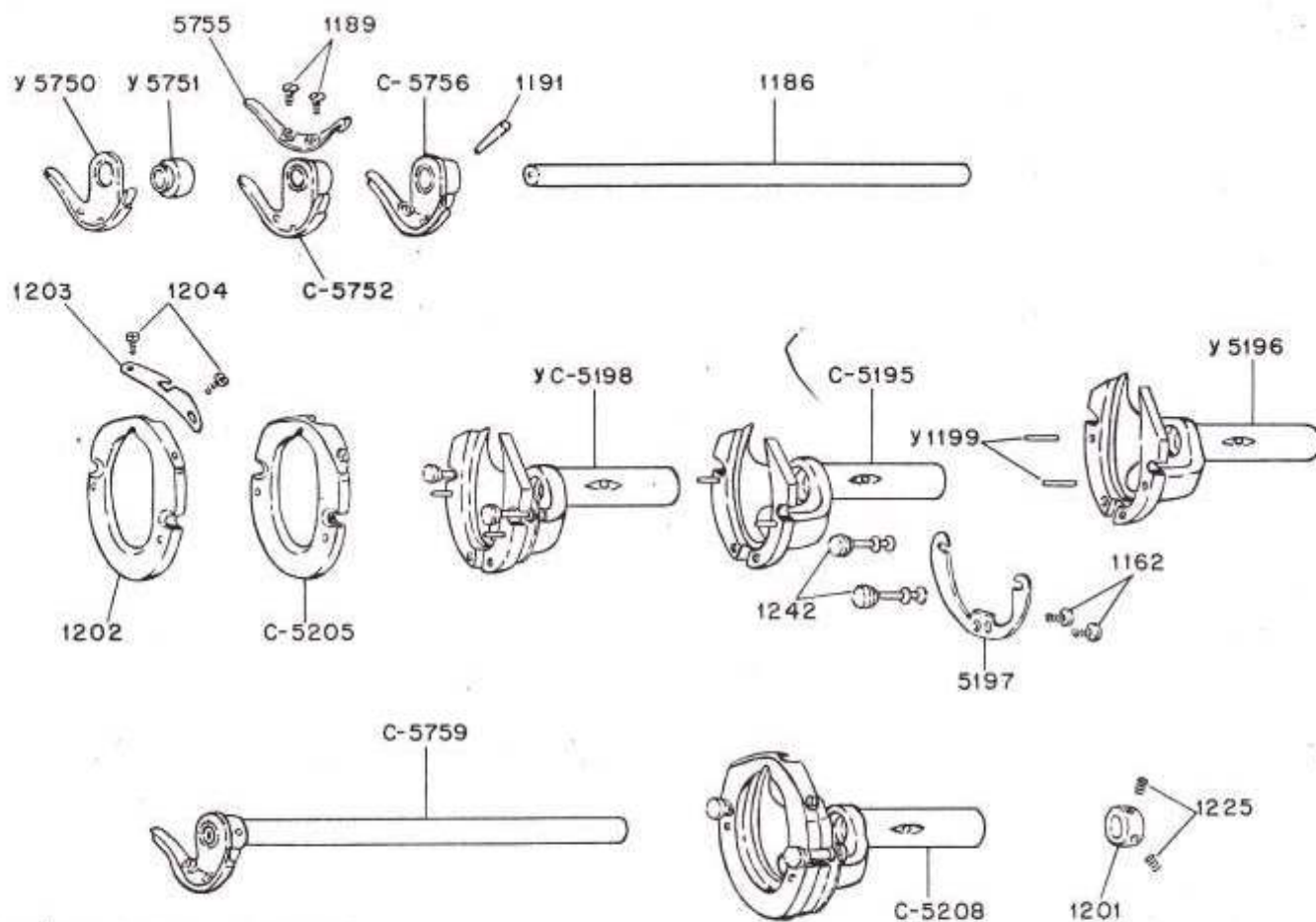
PEÇA Nº	DENOMINAÇÃO	Quant.	PREÇO POR PEÇA	OBSERVAÇÕES
1016	Parafuso sem cabeça 15/64"-28F x 7,5	2		
5080	Pino do bloco de posição do Zig-Zag	1		
5217	Anel elástico Ø5 x Ø11 x 0,7	2		
y 5226	Bucha excêntrica	1		
5235	Arruela de segurança	1		
5236	Porca sextavada 11/64"-40F x 2,3	1		
5239	Parafuso cabeça oval 9/64"-40F x 6	1		
y 5242	Eixo do excêntrico	1		
C-5245	Excêntrico do Zig-Zag completo	1		
5390	Rebite auto-atarrachante Ø 2,95 x 3/16"	1		
5423	Arruela de fricção Ø 5,5 x Ø 10,7 x 0,3	2		
5425	Parafuso de articulação Ø 11/64"-40F x 12,5	1		
5426	Disco do berço do excêntrico do Zig-Zag	2		
5427	Esféra de 1/16"	58		
C-5429	Mola do bloco de posição do Zig-Zag	1		
5435	Excêntrico de posição do Zig-Zag	1		
C-5439	Bloco de posição do Zig-Zag com alavanca	1		
5451	Pino para molas	1		
5533	Eixo do bloco de posição do Zig-Zag	1		
C-5534	Alavanca de posição da barra da agulha	1		
y 5623	Bloco de posição do Zig-Zag	1		
C-5624	Bloco de posição do Zig-Zag e berço	1		
y C-5983	Excêntrico do Zig-Zag com engrenagem	1		
y 5996	Berço do excêntrico do Zig-Zag	1		
5269	Peça corredeira do regulador do Zig-Zag	1		





MODÉLOS Z - 9 e Z - 10

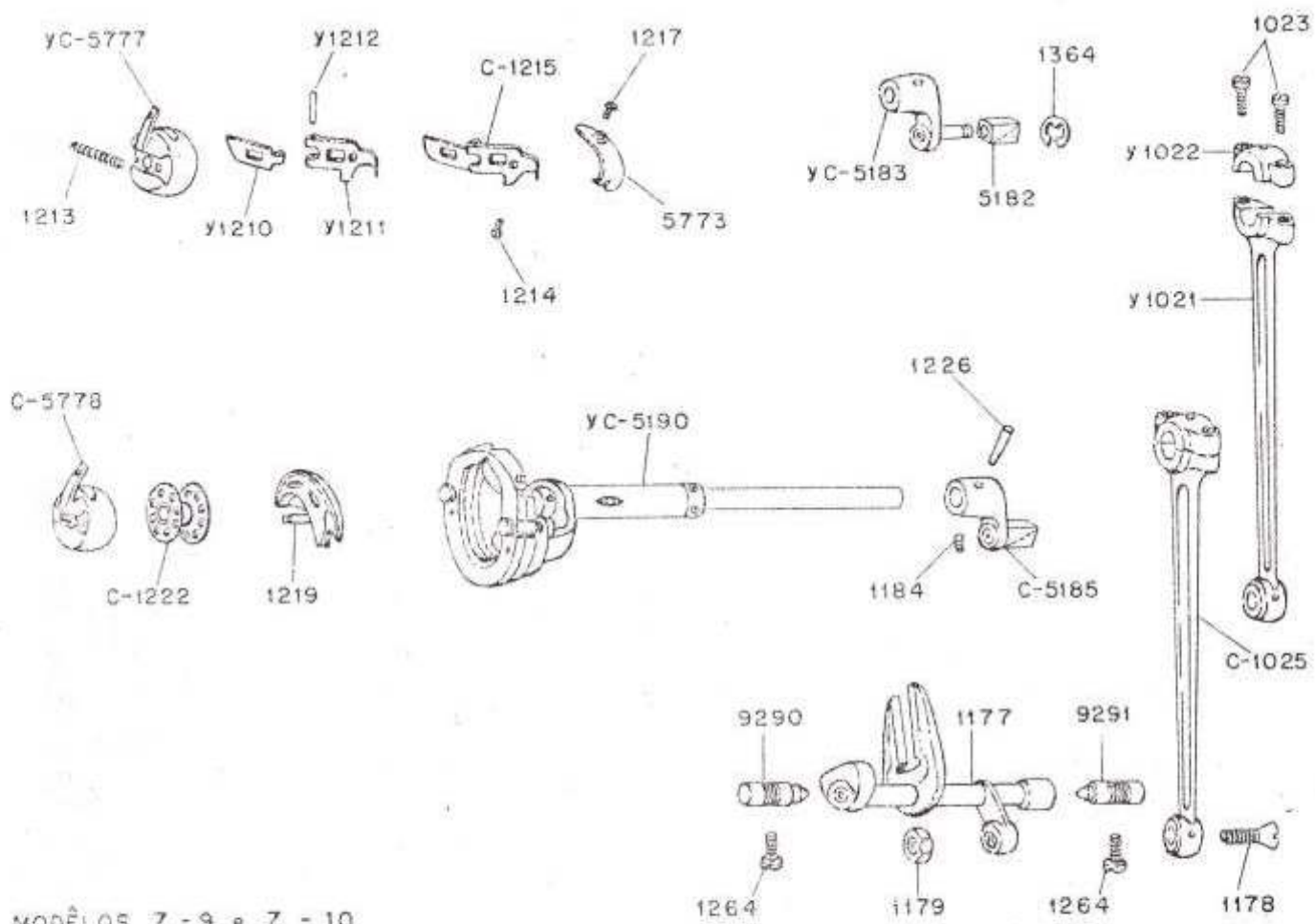
PEÇA Nº	DENOMINAÇÃO	Quant.	PREÇO POR PEÇA	OBSERVAÇÕES
1016	Parafuso sem cabeça 15/64"-28F. x 7,5	4		
1062	Parafuso eixo 1/8"-44F. x 2	1		
1070	Porca sextavada 9/64"-40F. x 3	2		
1156	Porca sextavada 3/8"-28F. x 5	1		
1184	Parafuso sem cabeça 11/64"-40F. x 4,5	1		
1236	Parafuso sem cabeça 1/8"-44F. x 3	1		
5094	Parafuso sem cabeça 9/64"-40F. x 5	3		
5215	Biela inferior do Zig-Zag	1		
5216	Eixo da biela inferior do Zig-Zag	2		
5217	Anel elástico Ø 5 x Ø11 x 0,7	6		
5239	Parafuso cabeça oval 9/64"-40F. x 6	1		
5247	Eixo da biela do regulador do Zig-Zag	1		
5248	Bloco regulador da haste do braço oscilante	1		
5263	Pino de ponta cônica Ø9,5 x 23,5	1		
5264	Parafuso sem cabeça ponta cônica 3/8"-28F. x 20	1		
5266	Biela do regulador do Zig-Zag	1		
5267	Eixo da biela do regulador do Zig-Zag	1		
5268	Rolê do regulador do Zig-Zag	1		
5435	Excêntrico de posição do Zig-Zag	1		
5450	Mola do regulador do Zig-Zag	1		
5451	Pino para molas	1		
C-5542	Regulador do Zig-Zag completo	1		
C-5543	Regulador do Zig-Zag com bucha	1		
5544	Eixo do regulador do Zig-Zag	1		
5547	Arruela lisa Ø16 x Ø8 x 1	1		
C-5549	Braço do regulador do Zig-Zag	1		
5838	Bloco-guia da caixa da lançadeira	1		
5839	Pino do bloco-guia	1		
5857	Haste do deslocamento do Zig-Zag	1		
C-9250	Alavanca do regulador do Zig-Zag	1		



MODÉLOS Z - 9 e Z - 10

PEÇA Nº	DENOMINAÇÃO	Quant.	PREÇO POR PEÇA	OBSERVAÇÕES
1162	Parafuso cabeça cilíndrica 1/8" - 44F x 5,7	2		
1186	Eixo do condutor da lançadeira	1		
1189	Parafuso cabeça chata 3/32" - 56F. x 2,8	2		
1191	Pino cônica Ø 3 x 16	1		
y 1199	Pino cilíndrico Ø 2 x 9	2		
1201	Bucha do eixo do condutor da lançadeira	1		
1202	Aro da caixa da lançadeira	1		
1204	Parafuso cabeça Filister 3/32" - 56F. x 3	2		
1225	Parafuso sem cabeça 11/64" - 40F x 2,3	2		
1242	Tirante da mola da caixa da lançadeira	2		
C-5195	Caixa da lançadeira com pinos	1		
y 5196	Caixa da lançadeira	1		
5197	Mola da caixa da lançadeira	1		
y C-5198	Caixa da lançadeira com mola, tirantes e parafusos	1		
1203	Mola do aro da caixa da lançadeira	1		
C-5205	Aro da caixa da lançadeira com mola	1		
C-5208	Caixa da lançadeira completa	1		
y 5750	Condutor da lançadeira	1		
y 5751	Cubo do condutor da lançadeira	1		
C-5752	Condutor da lançadeira com cubo	1		
5755	Mola do condutor da lançadeira	1		
C-5756	Condutor da lançadeira com mola	1		
C-5759	Condutor da lançadeira completa	1		





MODELOS Z - 9 e Z - 10

PEÇA Nº	DENOMINAÇÃO	Quant.	PREÇO POR PEÇA	OBSERVAÇÕES
y 1021	Haste da biela	1		
y 1022	Cabeça da biela	1		
1023	Parafusa cabeça Filister 11/64"- 40F x 12,5	2		
C-1025	Biela completa	1		
1177	Balanço do excêntrico	1		
1178	Parafuso cabeça cônica 9/32"- 28F x 22	1		
1179	Porca sextavada 9/32"- 28F x 11	1		
1184	Parafuso sem cabeça 11/64"- 40F x 4,5	1		
y 1210	Fêcho superior da caixa da bobina	1		
y 1211	Fêcho inferior da caixa da bobina	1		
y 1212	Pino dos fêchos da caixa da bobina	1		
1213	Mola dos fêchos da caixa da bobina	1		
1214	Parafuso do fêcho inferior da caixa da bobina	1		
C-1215	Fêcho da caixa da bobina completa	1		
1217	Parafuso da mola de tensão da caixa da bobina	1		
1219	Lançadeira	1		
C-1222	Bobina	1		
1226	Pino cônico Ø 2,5 x 14	1		
1264	Parafuso cabeça Filister 15/64"- 28F x 13	2		
9290	Pino cônico Ø 9,5 x 27,5	1		
9291	Pino cônico Ø 10,5 x 27,5	1		
1364	Anel elástico Ø 4 x Ø9 x 0,7	1		
5182	Peça corredeira	1		
y C-5183	Joelho condutor da lançadeira com eixo	1		
C-5185	Joelho do eixo condutor da lançadeira completo	1		
y C-5190	Caixa da lançadeira e condutor completos	1		
5773	Mola de tensão da caixa da bobina	1		
y C-5777	Caixa da bobina com orelha	1		
C-5778	Caixa da bobina completa	1		

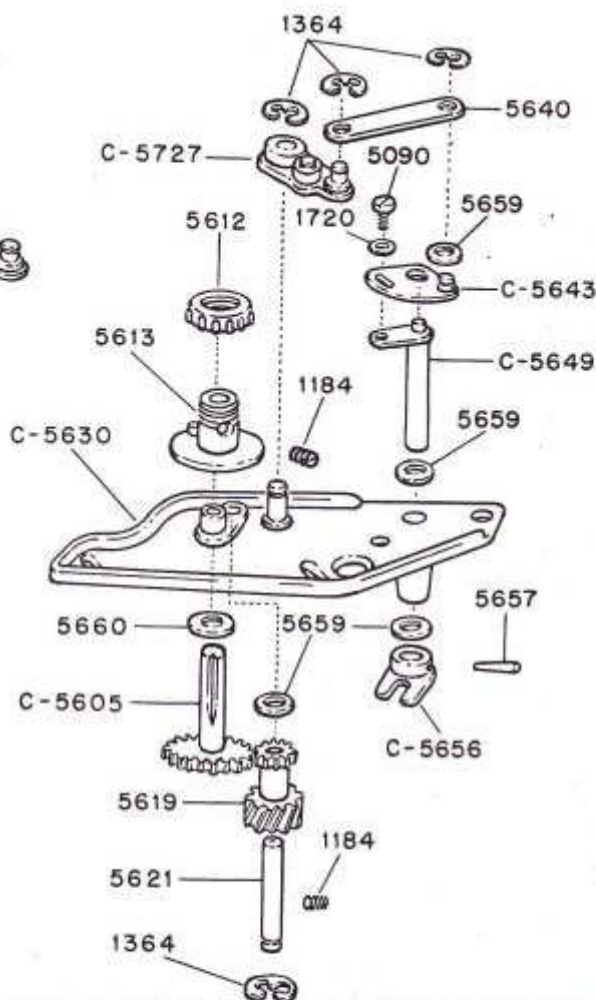
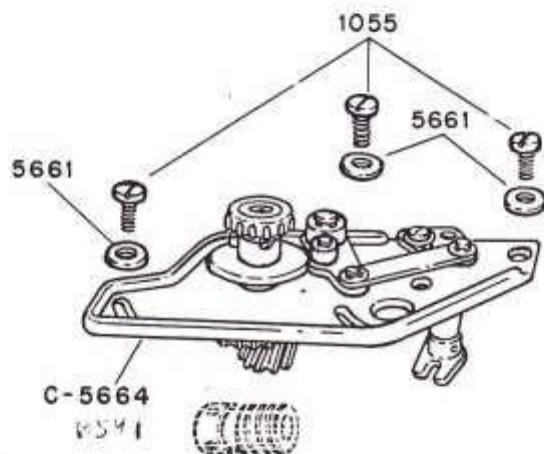
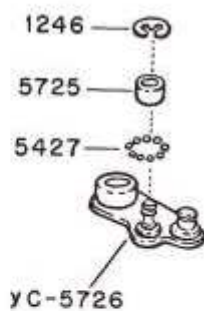
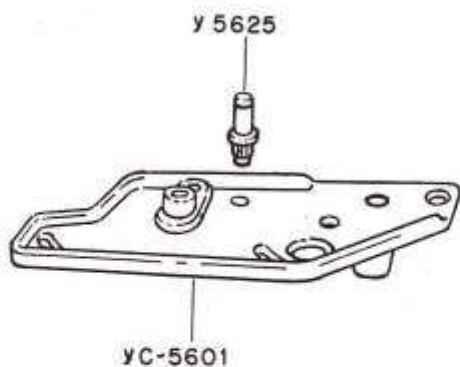






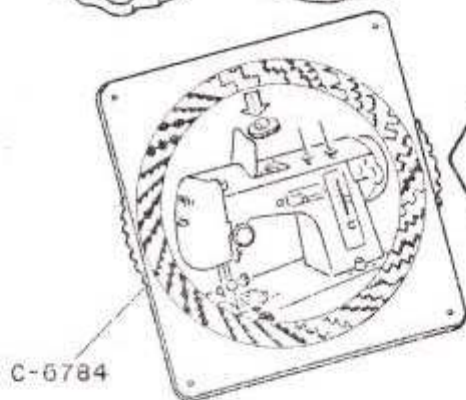
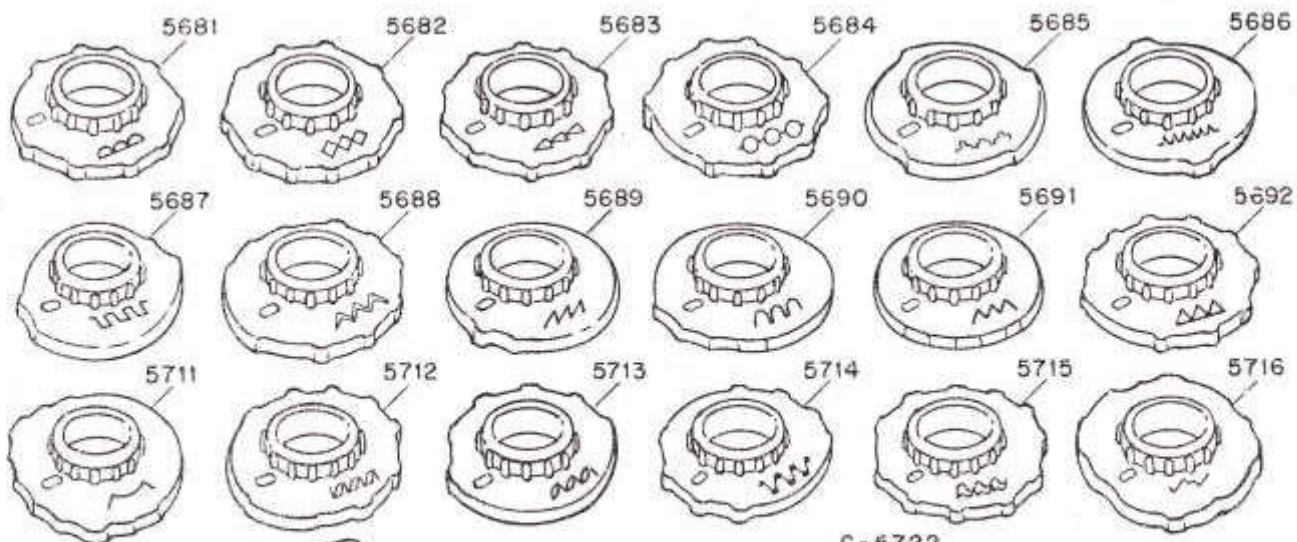




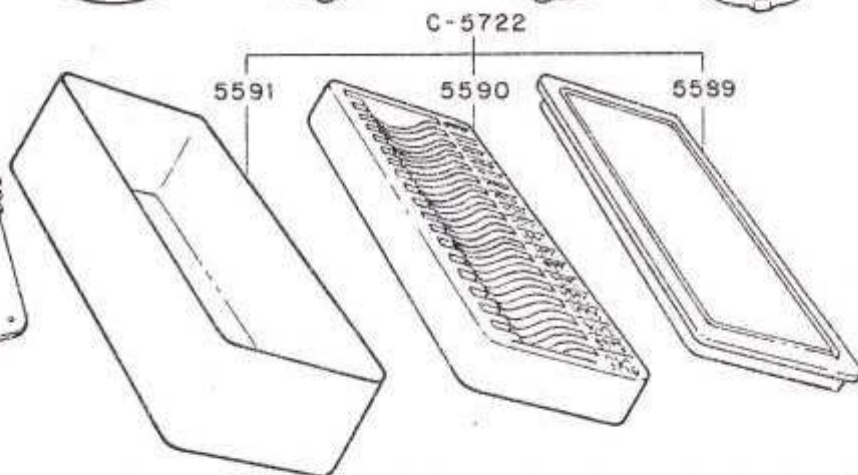


MODÉLO Z-10

PEÇA Nº	DENOMINAÇÃO	Quant.	PREÇO POR PEÇA	OBSERVAÇÕES
1055	Parafuso cabeça cilíndrica 3/16"-28F. x 9,5	3		
1184	Parafuso sem cabeça 11/64"-40F. x 4,5	2		
1246	Anel elástico Ø 3,2 x Ø 7 x 0,6	1		
1364	Anel elástico Ø 4 x Ø 9 x 0,7	4		
1720	Arruela lisa Ø 4 x Ø 8 x 1	1		
5090	Parafuso cabeça Filister 9/64"-40F. x 5	1		
5427	Esfera de 1/16"	9		
y C-5601	Suporte do automático com bucha	1		
C-5605	Engrenagem com eixo do excêntrico	1		
5612	Porca de fixação dos excêntricos	1		
5613	Disco de retenção dos excêntricos	1		
5619	Engrenagem dupla	1		
5621	Eixo da engrenagem intermediária	1		
y 5625	Eixo da alavanca do automático	1		
C-5630	Suporte do automático com bucha e eixo	1		
5640	Braço da alavanca do automático	1		
C-5643	Regulador da alavanca do automático com pino	1		
C-5649	Eixo do regulador da alavanca com braço	1		
C-5656	Garfo do automático	1		
5657	Pino cônico Ø 1,5 x 11	1		
5659	Arruela lisa Ø 6,1 x Ø 11 x 0,5	4		
5660	Arruela lisa Ø 8 x Ø 15 x 0,5	1		
5661	Arruela lisa Ø 5,4 x Ø 9 x 0,8	3		
C-5664	Dispositivo automático completo	1		
5725	Rolête da alavanca do automático	1		
y C-5726	Alavanca do automático	1		
C-5727	Alavanca do automático completa	1		



C-5784



C-5722

MODÉLO Z-10

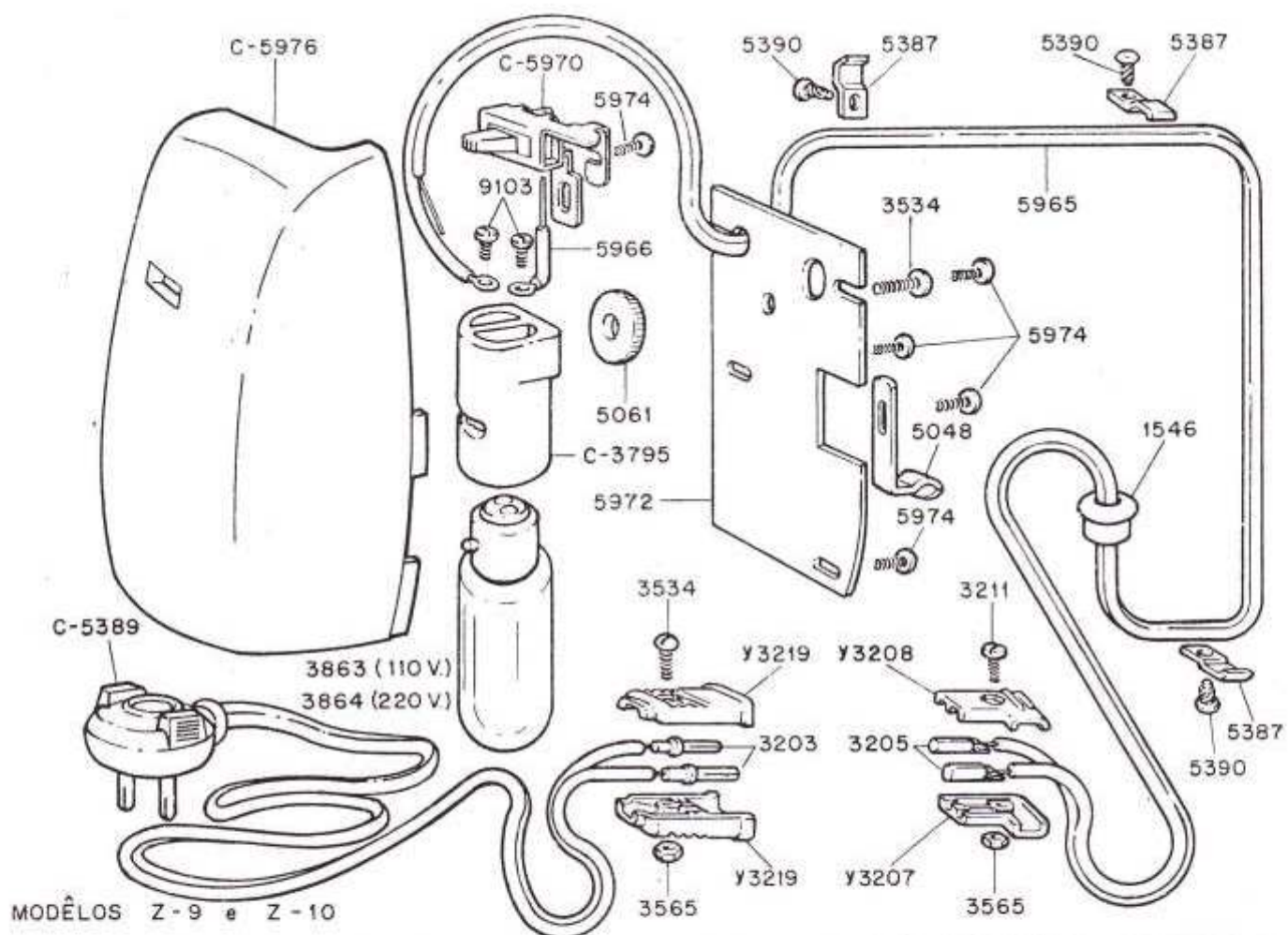
PEÇA Nº	DENOMINAÇÃO	Quant.	PREÇO POR PEÇA	OBSERVAÇÕES
5589	Tampa para caixa de acessórios	1		
5590	Suporte dos excêntricos	1		
5591	Caixa para acessórios	1		
5681	Excêntrico Nº 1	1		
5682	Excêntrico Nº 2	1		
5683	Excêntrico Nº 3	1		
5684	Excêntrico Nº 4	1		
5685	Excêntrico Nº 5	1		
5686	Excêntrico Nº 6	1		
5687	Excêntrico Nº 7	1		
5688	Excêntrico Nº 8	1		
5689	Excêntrico Nº 9	1		
5690	Excêntrico Nº 10	1		
5691	Excêntrico Nº 11	1		
5692	Excêntrico Nº 12	1		
5711	Excêntrico Nº 13	1		
5712	Excêntrico Nº 14	1		
5713	Excêntrico Nº 15	1		
5714	Excêntrico Nº 16	1		
5715	Excêntrico Nº 17	1		
5716	Excêntrico Nº 18	1		
C-5722	Estôjo para excêntricos	1		
C-5784	Disco orientador dos bordados	1		
C-5729	Estôjo com 18 excêntricos	1		









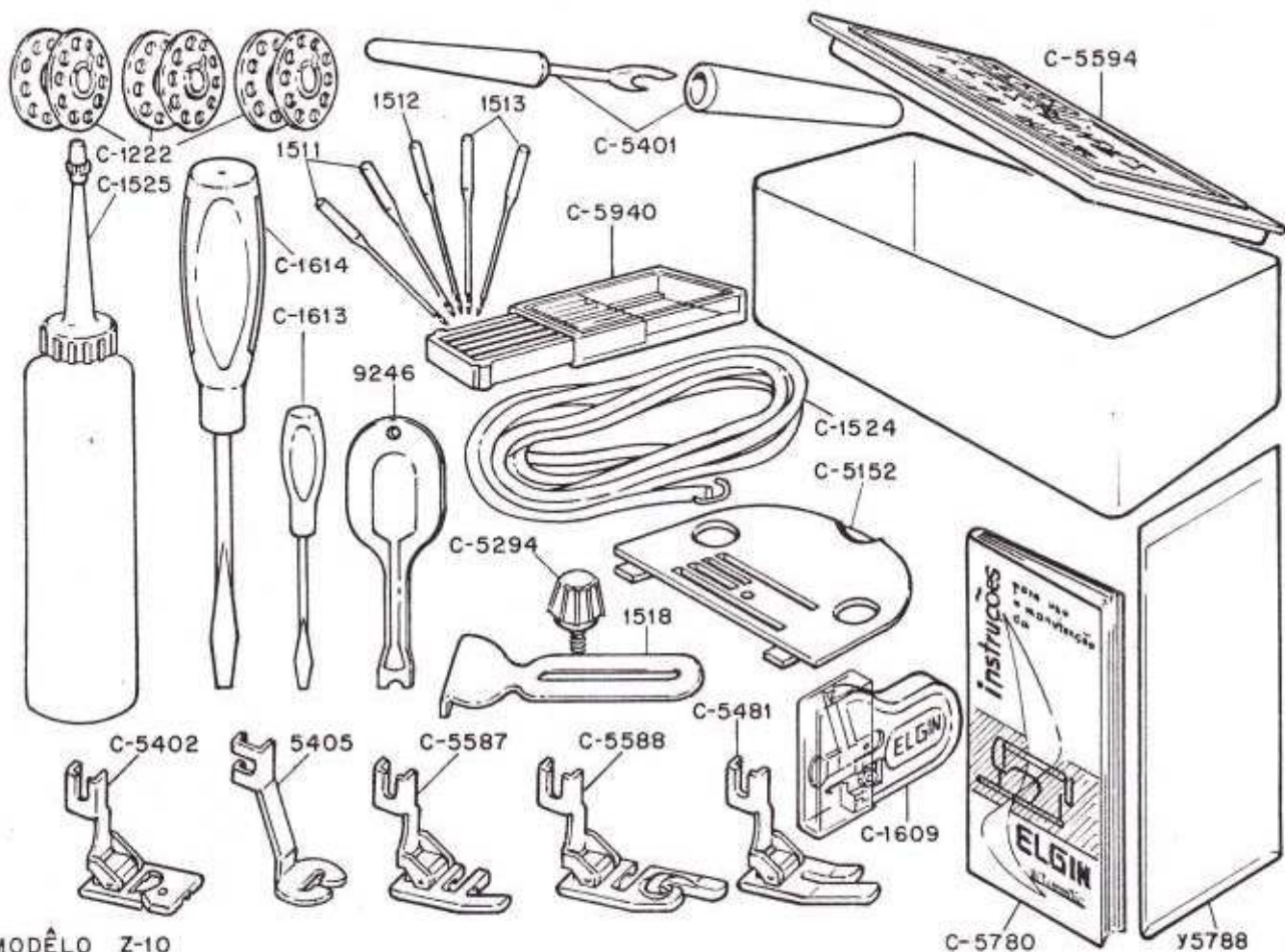


MODÉLOS Z-9 e Z-10

PEÇA Nº	DENOMINAÇÃO	Quant.	PREÇO POR PEÇA	OBSERVAÇÕES
1546	Bucha de passagem do fio	1		
3203	Pino para tomada macho	2		
3205	Bucha de contato para tomada fêmea	2		
y 3207	Corpo da tomada fêmea esquerda	1		
y 3208	Corpo da tomada fêmea direita	1		
3211	Parafuso cabeça cilíndrica 1/8"-40F.x7	1		
y 3219	Corpo da tomada macho	2		
3534	Parafuso cabeça redonda 1/8"-40F.x3/8"	2		
3565	Porca sextavada 1/8"-40F.x2	2		
C-3795	Soquete com contatos	1		
3863	Lampada tipo baioneta 110V.	1		
3864	Lampada tipo baioneta 220V.	1		
5048	Mola da tampa	1		
5061	Arruela de plástico Ø4,9xØ16x2,5	1		
5387	Prendedor do fio	3		
C-5389	Plast-Plug	1		
5390	Rebite auto-atarrachante Ø2,95x3/16"	3		
5965	Fio para iluminação	1		
5966	Fio para ligação do soquete	1		
C-5970	Chave interruptora completa	1		
5972	Suporte do soquete	1		
5974	Parafuso auto-atarrachante Ø3,53x3/8"	5		
C-5976	Tampa frontal com pinos	1		
9103	Parafuso cabeça Filister 3/32"-56F.x7	2		
C-3221	Plast-plug especial para iluminação (C-3225 e C-5389)	1		
C-3224	Tomada fêmea com contatos (3205(2P),3207,3208,3211 e 3565)	1		
C-3225	Tomada macho com contatos (3203(2P),3219(2P),3534 e 3565)	1		
C-5971	Fio para iluminação (C-3224,C-3795,5965,5966,C-5970 e 9103(2P))	1		







MODELO Z-10

PEÇA Nº	DENOMINAÇÃO	Quant.	PREÇO POR PEÇA	OBSERVAÇÕES
C-1222	Bobina	3		
1511	Agulha 705-80 (15x1) Nº11	2		
1512	Agulha 705-90 (15x1) Nº14	1		
1513	Agulha 705-100 (15x1) Nº16	2		
1518	Guia do tecido	1		
C-1524	Correia completa	1		
C-1525	Almotolia completa	1		
C-1613	Chave de fenda pequena	1		
C-1614	Chave de fenda grande	1		
C-1609	Enfiador de linha completo	1		
C-5152	Chapa da agulha para costura reta	1		
C-5294	Parafuso de fixação do guia do tecido	1		
C-5401	Abridor de casas	1		
C-5402	Pé calcador para casear	1		
5405	Pé calcador para pregar botões	1		
C-5481	Pé calcador para costura reta	1		
C-5587	Pé calcador para cordões	1		
C-5588	Pé embainhador largo	1		
C-5594	Estôjo para acessórios	1		
C-5780	Livreto de instruções	1		
5788	Envelope para livreto de instruções	1		
C-5940	Caixinha para cinco agulhas	1		
9246	Chave especial de regulação do calcador	1		
C-5530	Estôjo com acessórios completo	1		