

Lista de Peças Máquina de Costura

Lista de piezas Máquina de Coser

DPO02B

ZIGUEZAGUE / ZIGZAG



©2008 SINGER DO BRASIL
TODOS OS DIREITOS RESERVADOS
© 2008 SINGER DO BRASIL
RESERVADOS TODOS LOS DERECHOS

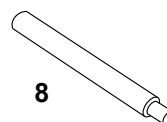
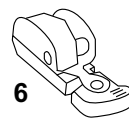
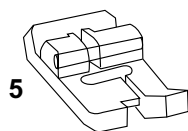
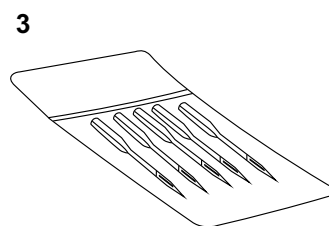
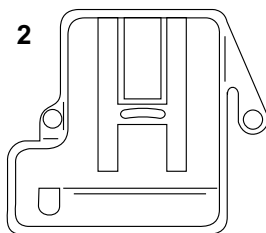
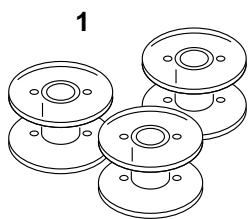
® Marca registrada da "THE SINGER COMPANY LIMITED"
® Una marca de fábrica de "THE SINGER COMPANY LIMITED"

Impresso no Brasil
Impreso en Brasil

FOLHA DE REVISÕES
HOJA DE REVISIÓN

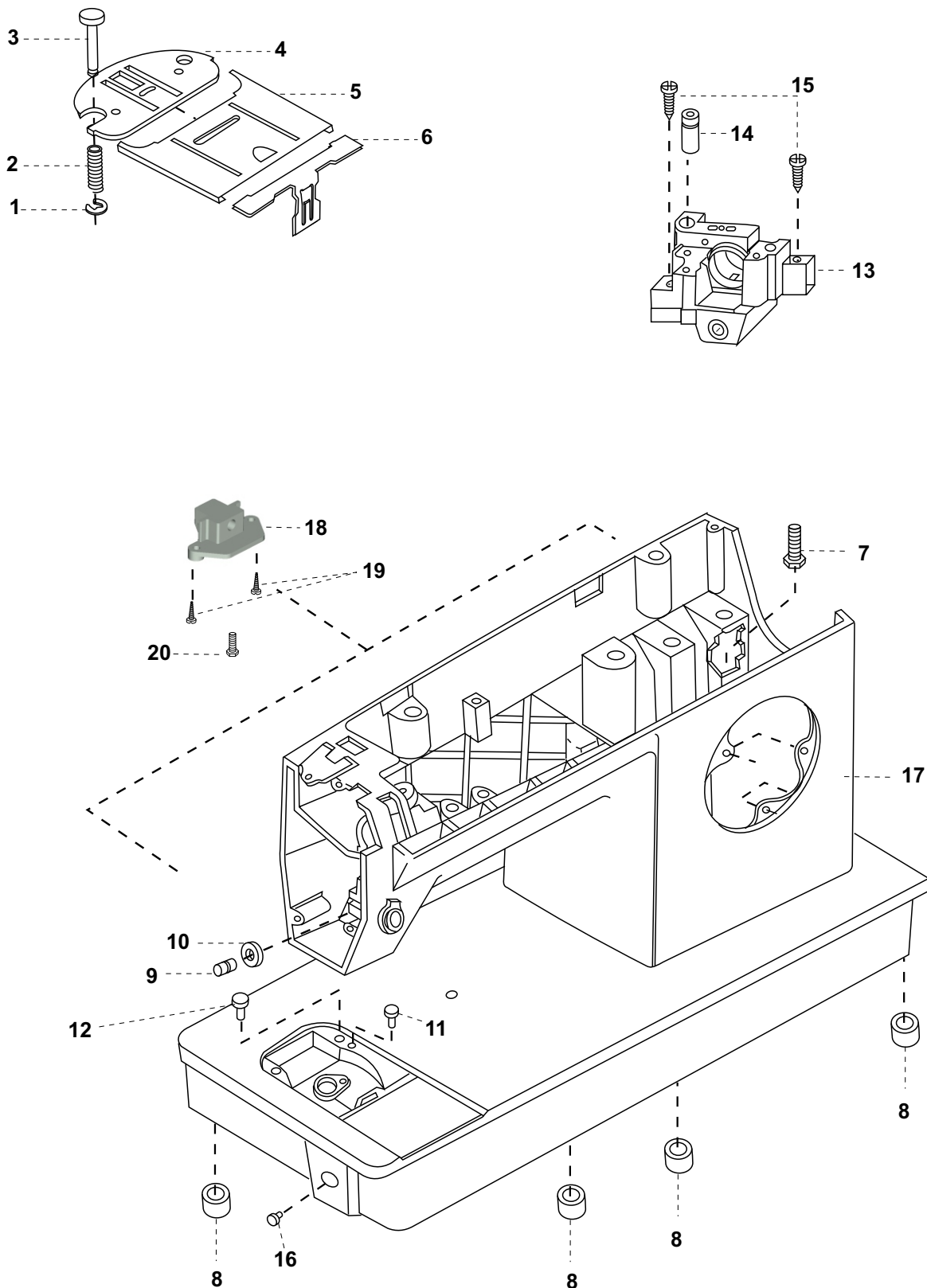
| REVISÕES REVISIONES | DATA FECHA |
|--------------------------------------|-----------------------------|
| | |
| | |
| | |
| | |
| | |
| | |
| | |
| | |
| | |
| | |
| | |
| | |
| | |
| | |
| | |
| | |
| | |
| | |
| | |
| | |
| | |
| | |

| DESCRIÇÃO DOS CONJUNTOS | DESCRIPCIÓN DE LOS CONJUNTOS | PÁGINA PAGINA |
|--|--|--------------------------|
| ACESSÓRIOS | <i>ACCESORIOS</i> | 02 / 03 |
| CABEÇOTE, BASE, CHAPA DE AGULHA E CORREDIÇA | <i>CABEZOTE, BASE CHAPA DE AGUJA Y CORREDERA</i> | 04 / 05 |
| TAMPA SUPERIOR | <i>TAPA SUPERIOR</i> | 06 / 07 |
| OUTRAS TAMPAS | <i>OTRAS TAPAS</i> | 08 / 09 |
| BARRA DE AGULHA | <i>BARRA DE AGUJA</i> | 10 / 11 |
| BARRA DE PRESSÃO | <i>BARRA DE PRESIÓN</i> | 12 / 13 |
| MECANISMO DE ACIONAMENTO DOS EIXOS DO BRAÇO | <i>MECANISMO DE ACCIONAMIENTO DE LOS EJES DEL BRAZO</i> | 14 / 15 |
| VOLANTE | <i>VOLANTE</i> | 16 / 17 |
| MECANISMO DE TENSÃO | <i>MECANISMO DE TENSIÓN</i> | 18 / 19 |
| LANÇADEIRA | <i>LANZADERA</i> | 20 / 21 |
| MECANISMO DA LARGURA DO PONTO | <i>MECANISMO DE ANCHO DE PUNTOS</i> | 22 / 23 |
| BLOCO DESLIZANTE E PINO DO DIAL DO SELETOR DE PONTOS | <i>BLOCK DESLIZANTE Y CLAVILLA DEL DIAL DEL SELECTOR DE PUNTOS</i> | 24 / 25 |
| MECANISMO DE COMPRIMENTO DO PONTO | <i>MECANISMO DE LARGO DE PUNTOS</i> | 26 / 27 |
| SISTEMA DE ALIMENTAÇÃO | <i>SISTEMA DE ALIMENTACIÓN</i> | 28 / 29 |
| SISTEMA ELÉTRICO | <i>SISTEMA ELECTRICO</i> | 30 / 31 |
| OPCIONAIS | <i>OPCIONALES</i> | 32 / 33 |
| | | |
| | | |
| | | |
| | | |
| | | |
| | | |
| | | |
| | | |
| | | |
| | | |
| | | |
| | | |
| | | |
| | | |



9

CABEÇOTE, BASE, CHAPA DE AGULHA E CORREDIÇA
CABEZOTE, BASE, CHAPA DE AGUJA Y CORREDERA

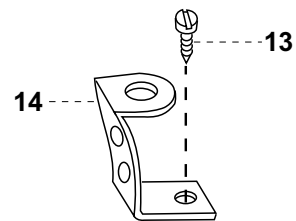
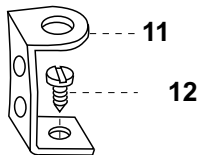
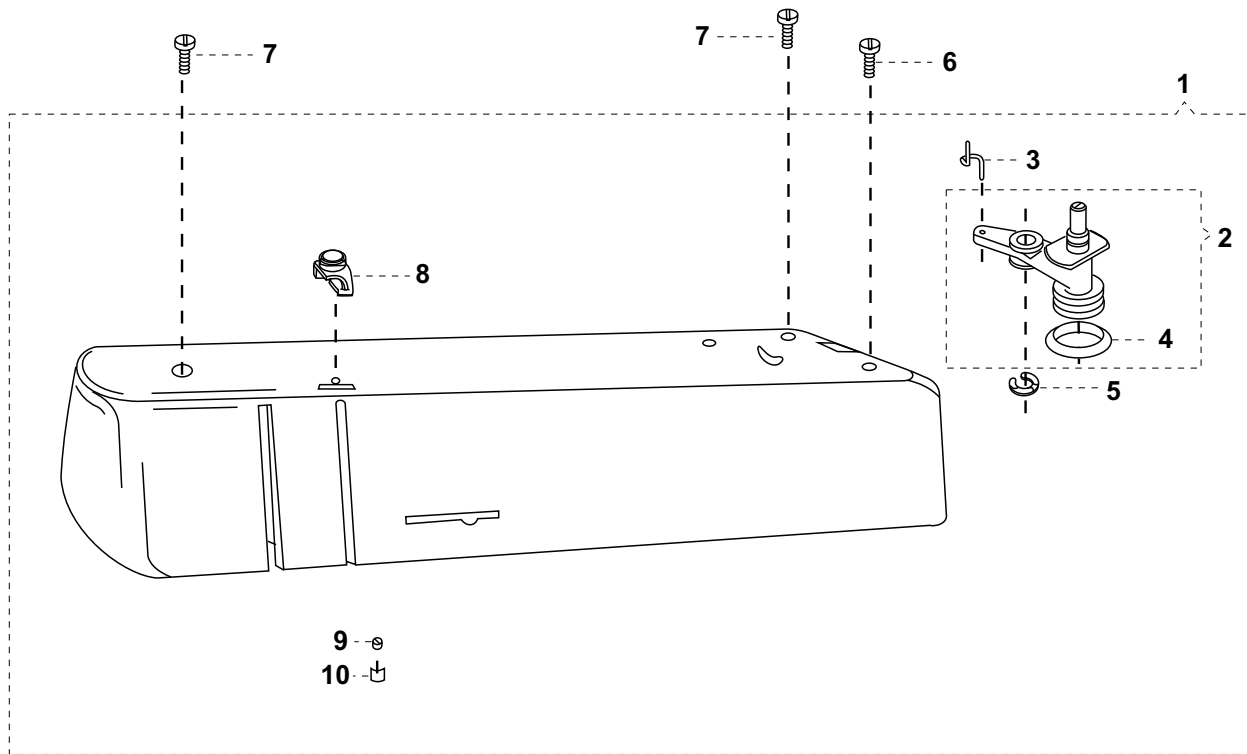


**CABEÇOTE, BASE, CHAPA DE AGULHA E CORREDIÇA
CABEZOTE, BASE, CHAPA DE AGUJA Y CORREDERA**

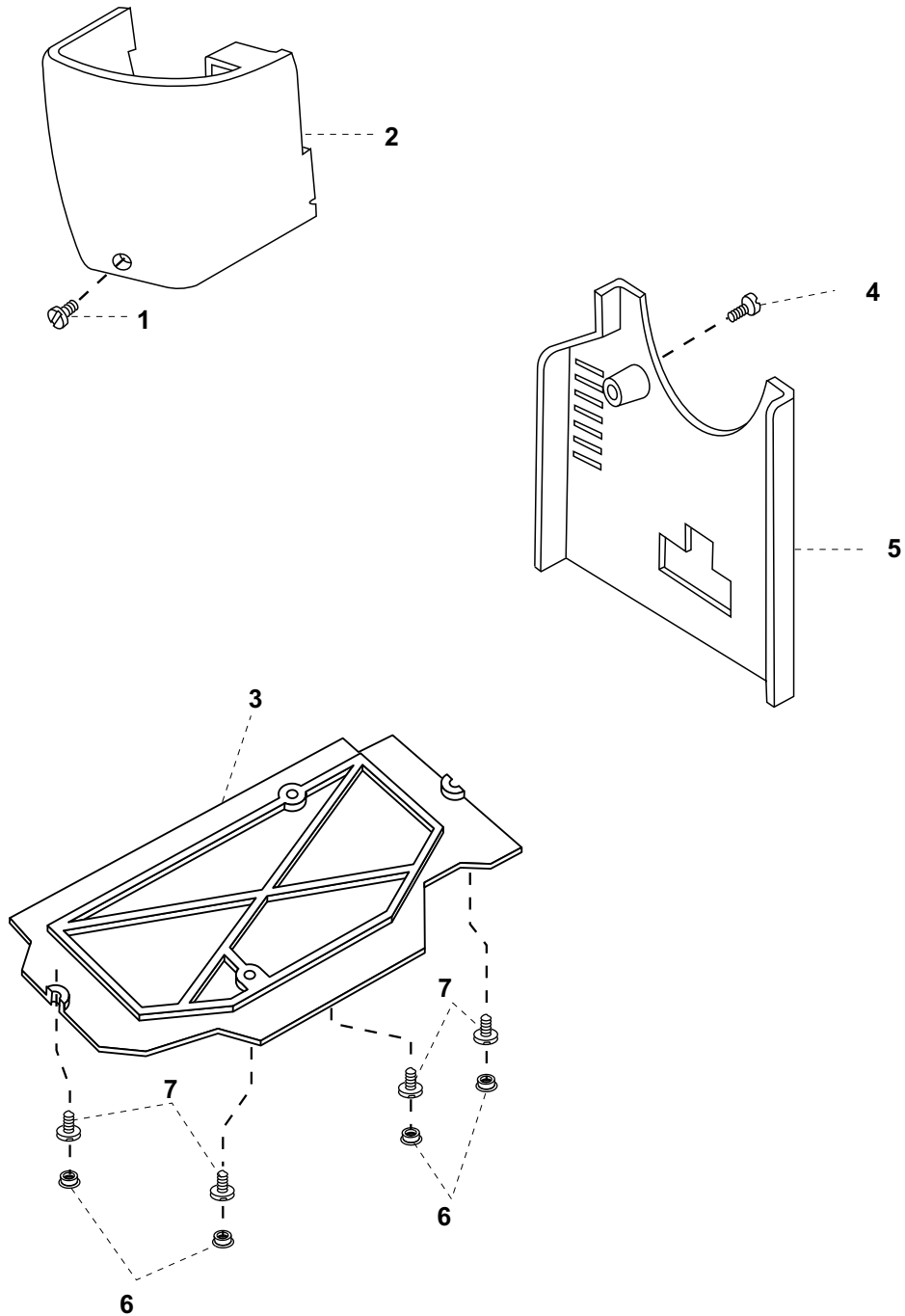
| REF. <i>REF.</i> | Nº DA PEÇA <i>No. DE LA PIEZA</i> | DESCRIÇÃO | DESCRIPCIÓN |
|---------------------|--|---|--|
| 1 | 179926-000 | Anel de retenção | <i>Anillo de retención</i> |
| 2 | 357611-000 | Mola da chapa de agulha | <i>Resorte de la chapa de la aguja</i> |
| 3 | 357445-000 | Pino retentor | <i>Clavillo sujetador</i> |
| 4 | 356713-000 | Chapa de agulha para ziguezague | <i>Chapa de aguja para zigzag</i> |
| 5 | 179982-000 | Chapa corrediça | <i>Chapa corredera</i> |
| 6 | 446482-000 | Mola da chapa corrediça | <i>Resorte de la chapa corredera</i> |
| 7 | 357020-451 | Parafuso de montagem do bloco | <i>Tornillo de montaje del block</i> |
| 8 | 357797-451 | Pés de borracha da base | <i>Pies de goma</i> |
| 9 | 357438-001 | Pino de articulação do alívio da tensão | <i>Clavillo de articulación del alivio de la tensión</i> |
| 10 | 357464-002 | Arruela do pino | <i>Golilla del clavillo</i> |
| 11 | 357349-451BUY | Pino plástico posicionador da caixa de bobina | <i>Clavillo plastico posicionador de la caja de bobina</i> |
| 12 | 353624-000 | Pino da chapa dos dentes | <i>Clavillo de la chapa de los dientes impelentes</i> |
| 13 | 358414-001 | Bloco montado | <i>Block montado</i> |
| 14 | 357019-000 | Pino de montagem da tampa superior | <i>Clavillo de montaje de la tapa superior</i> |
| 15 | 358499-452 | Parafuso de fixação do bloco | <i>Tornillo de fijación del block</i> |
| 16 | 357674-000BUY | Tampão do furo da base | <i>Tapa del agujero de la base</i> |
| 17 | 357622-901 | Cabeçote / base pintado | <i>Cabezote / base pintado</i> |
| 18 | 358500-900 | Bloco de conexão da máquina no gabinete | <i>Block de unión de la máquina y el gabinete</i> |
| 19 | 113455-009 | Parafuso fixador do bloco na máquina | <i>Tornillo de fijación del block en la máquina</i> |
| 20 | 354833-451 | Parafuso de fixação do bloco no gabinete | <i>Tornillo de fijación del block en el gabinete</i> |
| | | | |
| | | | |
| | | | |
| | | | |
| | | | |
| | | | |
| | | | |
| | | | |
| | | | |
| | | | |
| | | | |
| | | | |
| | | | |
| | | | |
| | | | |
| | | | |
| | | | |
| | | | |
| | | | |
| | | | |
| | | | |
| | | | |
| | | | |
| | | | |
| | | | |
| | | | |
| | | | |
| | | | |
| | | | |
| | | | |
| | | | |
| | | | |
| | | | |
| | | | |
| | | | |

**Se necessitar utilizar peças com o sufixo (XXX), indique o modelo da máquina onde a peça será usada
Se necesitar utilizar piezas con el sufijo (XXX), apuntar el model de la máquina donde la pieza será utilizada**

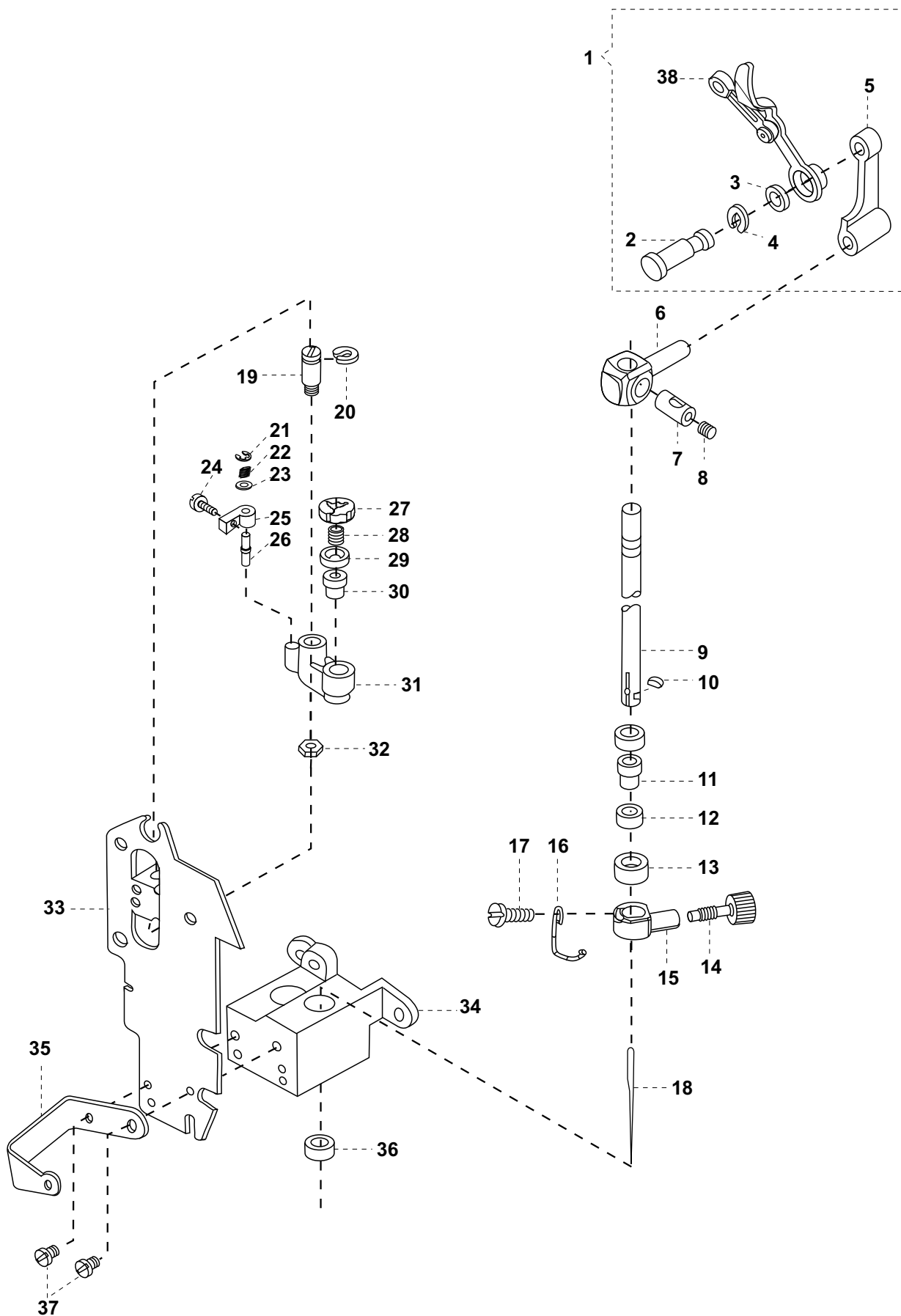
TAMPA SUPERIOR
TAPA SUPERIOR



OUTRAS TAMPAS
OTRAS TAPAS



BARRA DE AGULHA
BARRA DE AGUJA

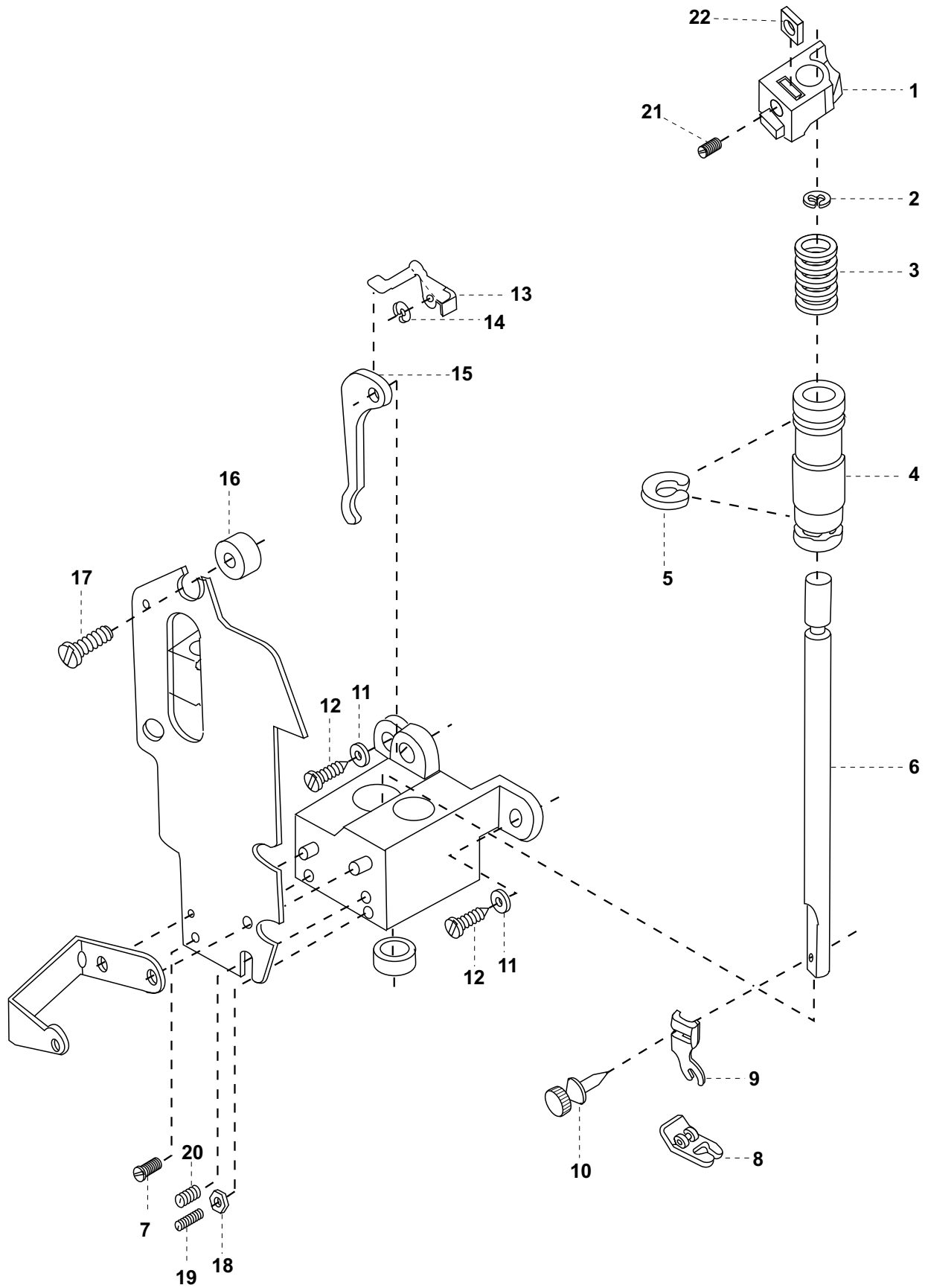


BARRA DE AGULHA
BARRA DE AGUJA

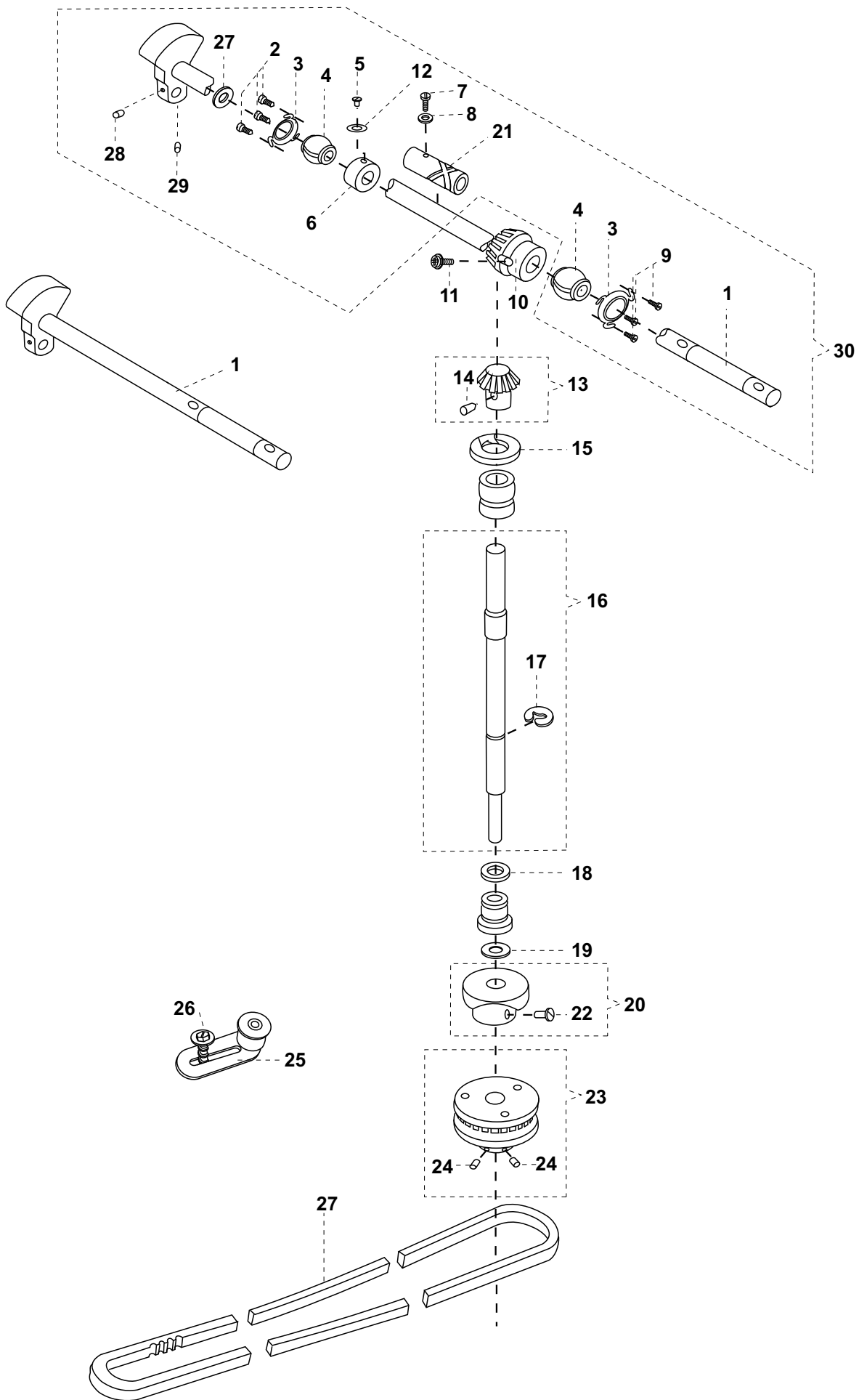
| REF. | Nº DA PEÇA | DESCRIÇÃO | DESCRIPCIÓN |
|------|-----------------|---|--|
| REF. | No. DE LA PIEZA | | |
| 1 | 445672-940 | Conjunto do estica-fio, completo | <i>Conjunto del tira-hilo, completo</i> |
| 2 | 358275-000 | Pino do estica-fio com anel de retenção | <i>Clavillo del tira-hilo con anillo de retención</i> |
| 3 | 358251-900 | Mancal espaçador da barra de agulha | <i>Buje espaciador de la barra de la aguja</i> |
| 4 | 445486-000 | Anel de retenção do pino do estica-fio | <i>Anillo de retención del clavillo del tira-hilo</i> |
| 5 | 357431-000 | Biela da barra de agulha | <i>Biela de la barra de aguja</i> |
| 6 | 353549-000 | Pino de conexão da barra de agulha | <i>Clavillo de conexión de la barra de aguja</i> |
| 7 | 37931-000 | Pino de articulação da barra de agulha | <i>Clavillo de articulación de la barra de aguja</i> |
| 8 | 141916-833 | Parafuso do prendedor da barra de agulha | <i>Tornillo del sujetador de la barra de aguja</i> |
| 9 | 445793-000 | Barra de agulha | <i>Barra de aguja</i> |
| 10 | 37943-000 | Chaveta da barra de agulha | <i>Llaveta de la barra de aguja</i> |
| 11 | 446355-001 | Bucha esférica inferior | <i>Buje esférico inferior</i> |
| 12 | 357981-900 | Anel de assento da bucha da barra de agulha | <i>Collar de estabilidad del buje de la barra de aguja</i> |
| 13 | 446361-001 | Colar de ajuste da bucha | <i>Collar de ajuste del buje</i> |
| 14 | 355248-451 | Parafuso do prendedor da agulha | <i>Tornillo del sujetador de la aguja</i> |
| 15 | 357429-001 | Prendedor da agulha | <i>Sujetador de la aguja</i> |
| 16 | 357421-001 | Guia fio | <i>Guía hilo</i> |
| 17 | 141920-455 | Parafuso | <i>Tornillo</i> |
| 18 | 204514-100 | Agulha 2045 | <i>Aguja 2045</i> |
| 19 | 446359-000 | Pino de articulação do suporte vibratório | <i>Clavillo de articulación del soporte vibratorio</i> |
| 20 | 445721-000 | Anel de retenção | <i>Anillo de retención</i> |
| 21 | 179926-000 | Anel de retenção | <i>Anillo de retención</i> |
| 22 | 357504-000 | Mola do pino de articulação | <i>Resorte del clavillo de articulación</i> |
| 23 | 446138-000 | Arruela do pino de articulação | <i>Golilla del clavillo de articulación</i> |
| 24 | 354826-451 | Parafuso do pino | <i>Tornillo del clavillo</i> |
| 25 | 357503-000 | Pino de articulação do braço acionador | <i>Clavillo de articulación del brazo accionador</i> |
| 26 | 357502-000 | Pino de articulação do braço acionador | <i>Clavillo de articulación del brazo accionador</i> |
| 27 | 353522-001 | Anel de retenção | <i>Anillo de retención</i> |
| 28 | 357616-000 | Mola da luva da bucha esférica superior | <i>Resorte del collar del buje esférico superior</i> |
| 29 | 357615-000 | Luva inferior da bucha esférica superior | <i>Collar inferior del buje esférico superior</i> |
| 30 | 446355-001 | Bucha esférica superior da barra de agulha | <i>Buje esférico superior de la barra de aguja</i> |
| 31 | 353521-000 | Suporte vibratório da barra de agulha | <i>Soporte vibratorio de la barra de aguja</i> |
| 32 | 357093-451 | Porca do pino de articulação | <i>Tuerca del clavillo de articulación</i> |
| 33 | 357358-001 | Placa de montagem da barra de agulha | <i>Placa de montaje de la barra de aguja</i> |
| 34 | 446350-901 | Bloco da barra de agulha e barra de pressão | <i>Block de la barra de aguja y barra de presión</i> |
| 35 | 446360-900 | Suporte do bloco | <i>Soporte del block</i> |
| 36 | 44450-000 | Mancal do assento superior | <i>Buje de estabilidad superior</i> |
| 37 | 113480-451 | Parafuso do suporte | <i>Tornillo del soporte</i> |
| 38 | 357630-000 | Alavanca do estica-fio | <i>Palanca tira-hilo</i> |

Se necessitar utilizar peças com o sufixo (XXX), indique o modelo da máquina onde a peça será usada
Se necesitar utilizar piezas con el sufijo (XXX), apuntar el model de la máquina donde la pieza será utilizada

BARRA DE PRESSÃO
BARRA DE PRESIÓN



MECANISMO DE ACIONAMENTO DOS EIXOS DO BRAÇO MECANISMO DE ACCIONAMENTO DE LOS EJES DEL BRAZO

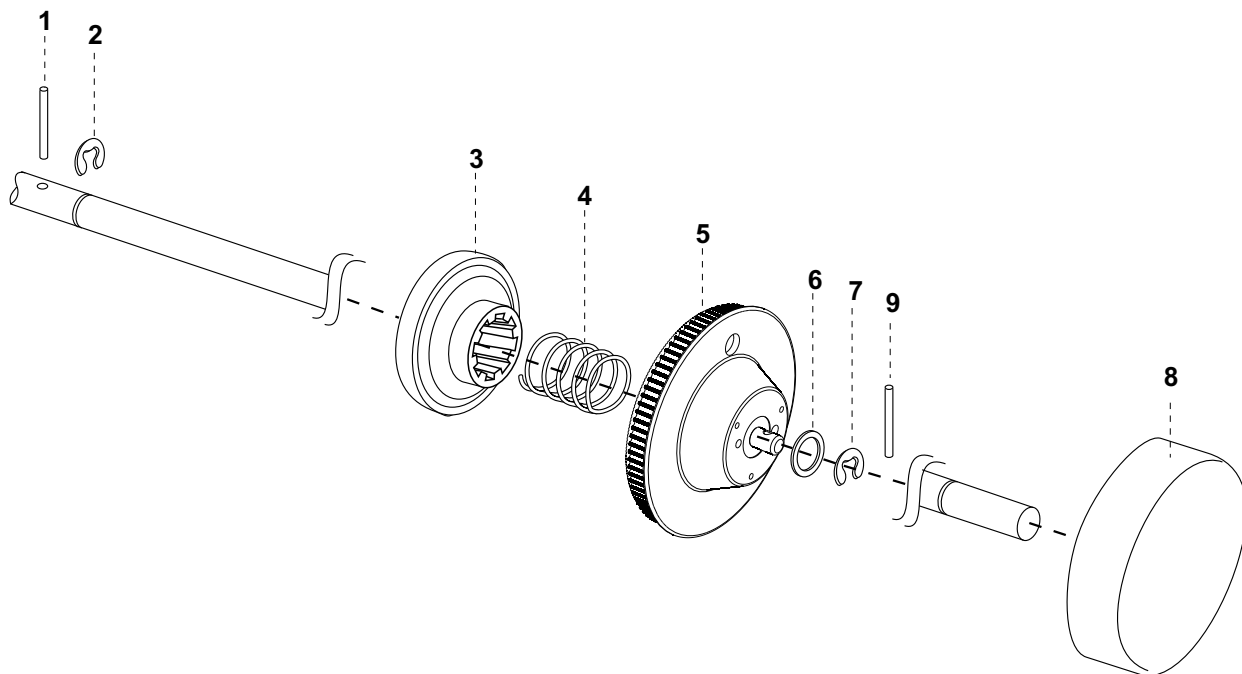


**MECANISMO DE ACIONAMENTO DOS EIXOS DO BRAÇO
MECANISMO DE ACCIONAMIENTO DE LOS EJES DEL BRAZO**

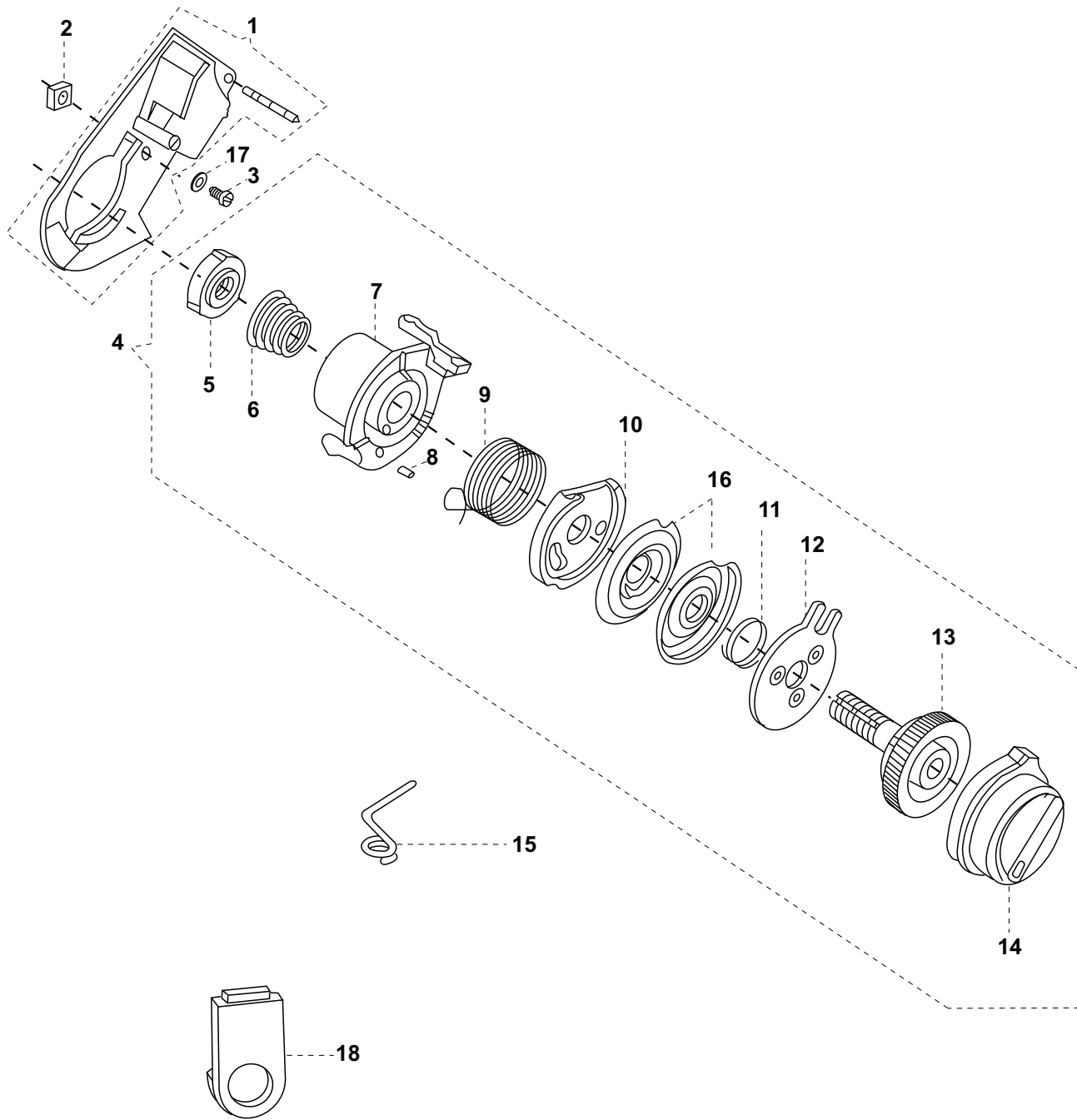
| REF. | Nº DA PEÇA | DESCRIÇÃO | DESCRIPCIÓN |
|------|-----------------|--|--|
| REF. | No. DE LA PIEZA | | |
| 1 | 358444-001 | Eixo horizontal pré-montado | <i>Eje horizontal premontado</i> |
| 2 | 113455-001 | Parafuso do suporte da bucha frontal | <i>Tornillo del soporte del buje frontal</i> |
| 3 | 446385-000 | Suporte da bucha frontal | <i>Soporte del buje frontal</i> |
| 4 | 446384-001 | Bucha frontal do eixo horizontal | <i>Buje frontal del eje horizontal</i> |
| 5 | 358343-452 | Parafuso do colar | <i>Tornillo del collar</i> |
| 6 | 358439-900 | Colar do eixo horizontal | <i>Collar del eje horizontal</i> |
| 7 | 358343-452 | Parafuso do came do ziguezague | <i>Tornillo del collar del zigzag</i> |
| 8 | 358372451 | Arruela do colar e do came "x" | <i>Golilla del collar "x"</i> |
| 9 | 358499-451 | Parafuso com flange do bloco | <i>Tornillo con pestaña del block</i> |
| 10 | 358371-900 | Engrenagem do eixo horizontal | <i>Engranaje del eje horizontal</i> |
| 11 | 358533-451 | Parafuso da engrenagem do eixo horizontal | <i>Tornillo de la engranaje del eje horizontal</i> |
| 12 | 358372-451 | Arruela do colar e do came "x" | <i>Golilla del collar "x"</i> |
| 13 | 358429-000 | Engrenagem helicoidal do eixo vertical | <i>Engranaje helicoidal del eje vertical</i> |
| 14 | 354105-833 | Parafuso da engrenagem | <i>Tornillo de la engranaje</i> |
| 15 | 356819-000 | Arruela de feltro do eixo vertical | <i>Golilla de fieltro del eje vertical</i> |
| 16 | 179952-002BUY | Eixo vertical com anel | <i>Eje vertical con anillo</i> |
| 17 | 353215-000 | Anel de retenção | <i>Anillo de retención</i> |
| 18 | 353394-000BUY | Arruela de encosto | <i>Golilla de apoyo</i> |
| 19 | 319826-000BUY | Arruela da polia de acionamento da correia | <i>Golilla de la polea de accionamiento de la correa</i> |
| 20 | 446228-000 | Conjunto do came levantador dos dentes | <i>Conjunto del collar levantador del diente impelente</i> |
| 21 | 544118-000 | Parafuso do came levantador | <i>Tornillo del collar levantador</i> |
| 22 | 353438-001 | Conjunto da polia do eixo vertical | <i>Conjunto de la polea del eje vertical</i> |
| 23 | 354906-451 | Parafuso da engrenagem vertical | <i>Tornillo de la engranaje vertical</i> |
| 24 | 358224-001 | Suporte de ajuste da tensão | <i>Soporte de ajuste de la tensión</i> |
| 25 | 358287-451 | Parafuso do suporte | <i>Tornillo del soporte</i> |
| 26 | 446237-000 | Correia de acionamento da lançadeira | <i>Correa de accionamiento de la lanzadera</i> |
| 27 | 319764-001 | Arruela do suporte da bucha frontal | <i>Golilla del soporte del buje frontal</i> |
| 28 | 354105-833 | Parafuso da biela | <i>Tornillo de la biela</i> |
| 29 | 141916-833 | Parafuso de montagem no eixo da biela | <i>Tornillo de montaje nel eje de la biela</i> |
| 30 | 358444-452 | Conjunto do eixo horizontal | <i>Conjunto del eje horizontal</i> |
| | | | |
| | | | |
| | | | |

Se necessitar utilizar peças com o sufixo (XXX), indique o modelo da máquina onde a peça será usada
Se necesitar utilizar piezas con el sufijo (XXX), apuntar el model de la máquina donde la pieza será utilizada

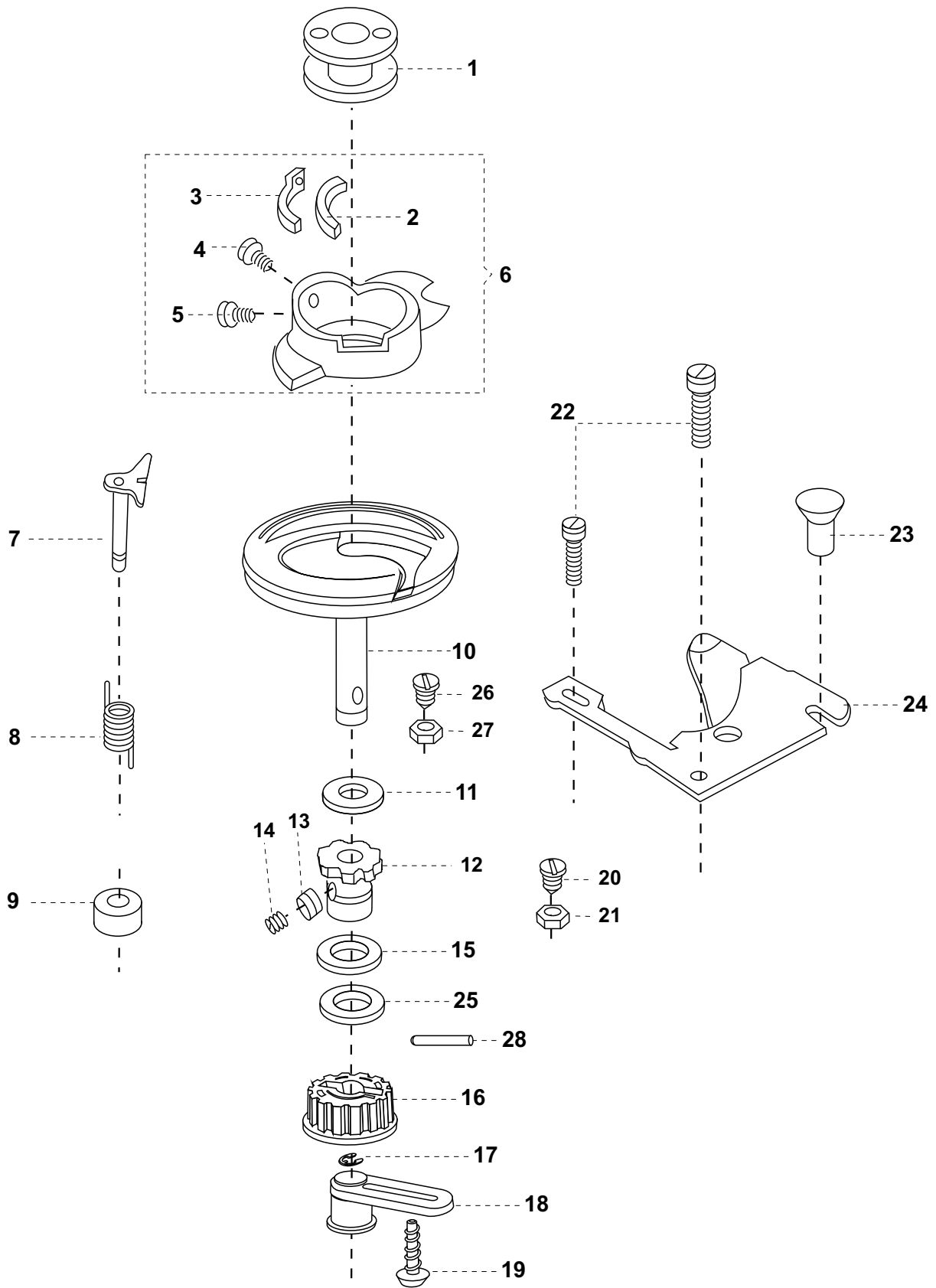
VOLANTE
VOLANTE



MECANISMO DE TENSÃO
MECANISMO DE TENSION



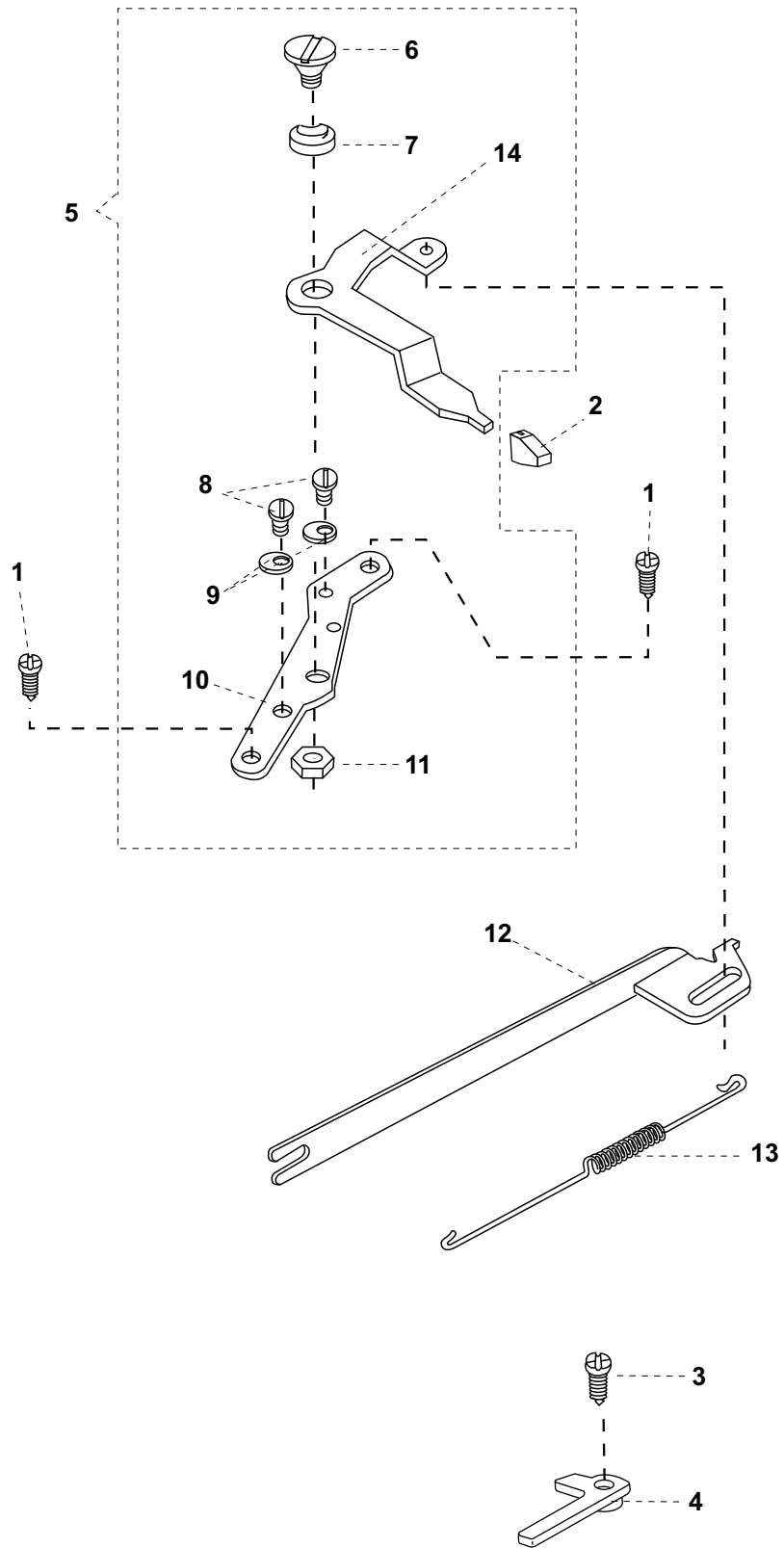
LANÇADEIRA LANZADERA



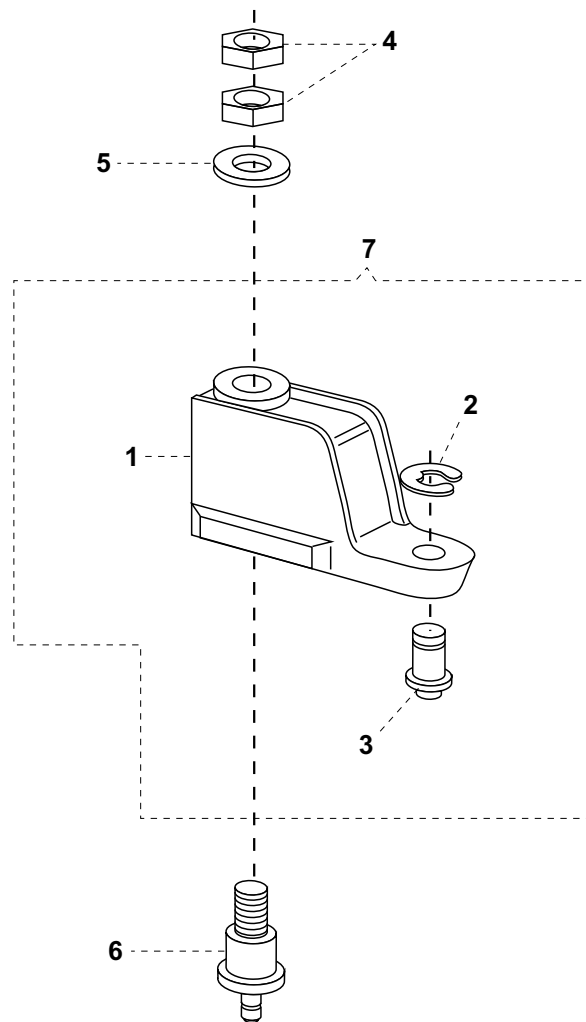
| REF. | Nº DA PEÇA | DESCRIÇÃO | DESCRIPCIÓN |
|------|-----------------|--|---|
| REF. | No. DE LA PIEZA | | |
| 1 | 172336-001BUY | Bobina plástica | <i>Bobina (plástico)</i> |
| 2 | 356490-451 | Segmento da mola do tensionador da caixa de bobina | <i>Segmento del resorte del tensionador de la caja de la bobina</i> |
| 3 | 314715-000 | Mola do tensionador da caixa de bobina | <i>Resorte del tensionador de la caja de bobina</i> |
| 4 | 355254-451 | Parafuso de regulagem | <i>Tornillo de regulaje</i> |
| 5 | 139975-452 | Parafuso do segmento da mola | <i>Tornillo del segmento del resorte</i> |
| 6 | 421325-000 | Caixa de bobina, completa | <i>Caja de bobina, completa</i> |
| 7 | 358021-000 | Retentor da caixa de bobina | <i>Retenedor de la caja de bobina</i> |
| 8 | 358018-900 | Mola do retentor | <i>Resorte del retentor</i> |
| 9 | 358019-900 | Anel de retenção | <i>Anillo de retención</i> |
| 10 | 359761-900 | Lançadeira, completa | <i>Lanzadera, completa</i> |
| 11 | 353453-000 | Arruela de encosto da lançadeira | <i>Tornillo de apoyo de la lanzadera</i> |
| 12 | 353410-900 | Bucha da lançadeira | <i>Buje de la lanzadera</i> |
| 13 | 353367-451 | Porca da bucha | <i>Tuerca del buje</i> |
| 14 | 141938-833 | Parafuso da bucha | <i>Tornillo del buje</i> |
| 15 | 382861-906 | Arruela de encosto | <i>Golilla de apoyo</i> |
| 16 | 359762-900 | Polia da lançadeira | <i>Polea de la lanzadera</i> |
| 17 | 359763-451 | Anel de retenção da polia | <i>Anillo de retención de la polea</i> |
| 18 | 358224-001 | Suporte de ajuste da tensão da correia | <i>Soporte ajustador de la tensión de la correa</i> |
| 19 | 358287-451 | Parafuso de fixação do esticador da correia | <i>Tornillo de fijación del estirador de la correa</i> |
| 20 | 141844-451 | Parafuso da bucha | <i>Tornillo del buje</i> |
| 21 | 618638-005 | Porca do regulador de altura | <i>Tuerca del regulador de la altura</i> |
| 22 | 354917-451 | Parafuso da chapa de posicionamento | <i>Tornillo de la chapa posicionadora</i> |
| 23 | 357349-451 | Pino da chapa de posicionamento | <i>Clavillo de la chapa posicionadora</i> |
| 24 | 44873-001 | Chapa posicionadora da caixa de bobina | <i>Chapa posicionadora de la caja de bobina</i> |
| 25 | 359764-451 | Arruela-mola espaçadora | <i>Golilla-resorte espaciadora</i> |
| 26 | 113375-452 | Parafuso | <i>Tornillo</i> |
| 27 | 356443-000 | Porca | <i>Tuerca</i> |
| 28 | 359769-900 | Pino | <i>Clavillo</i> |
| | | | |
| | | | |
| | | | |
| | | | |
| | | | |

**Se necessitar utilizar peças com o sufixo (XXX), indique o modelo da máquina onde a peça será usada
Se necesitar utilizar piezas con el sufijo (XXX), apuntar el model de la máquina donde la pieza será utilizada**

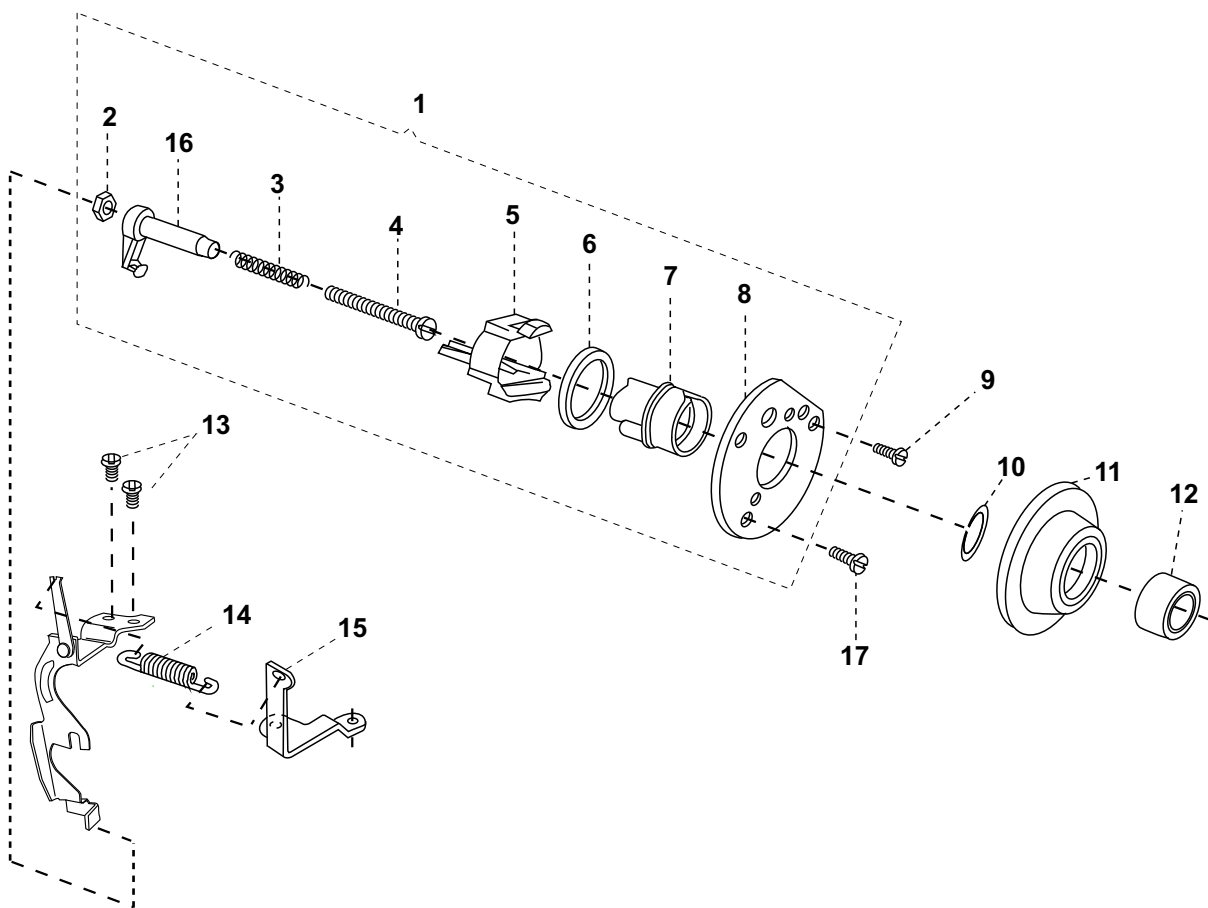
MECANISMO DA LARGURA DO PONTO
MECANISMO DE ANCHO DE PUNTOS



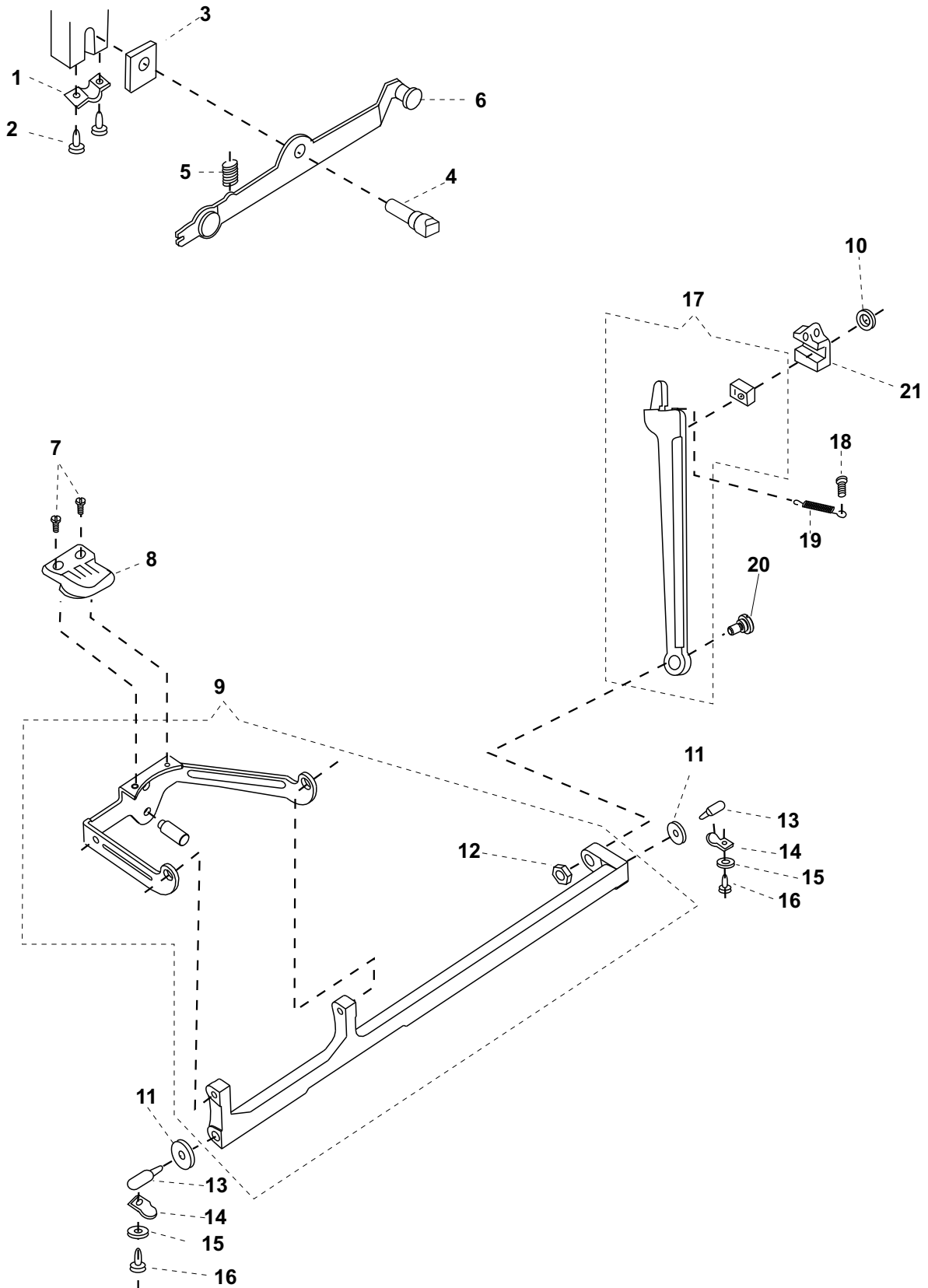
BLOCO DESLIZANTE E PINO DO DIAL DO SELETOR DE PONTOS
BLOCK DESLIZANTE Y CLAVILLA DEL DIAL DEL SELECTOR DE PUNTOS

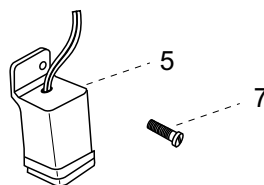
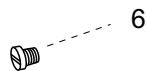
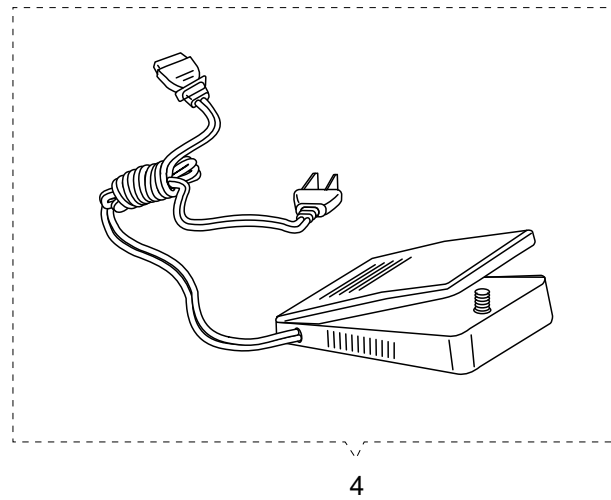
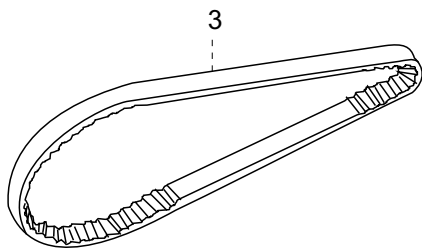
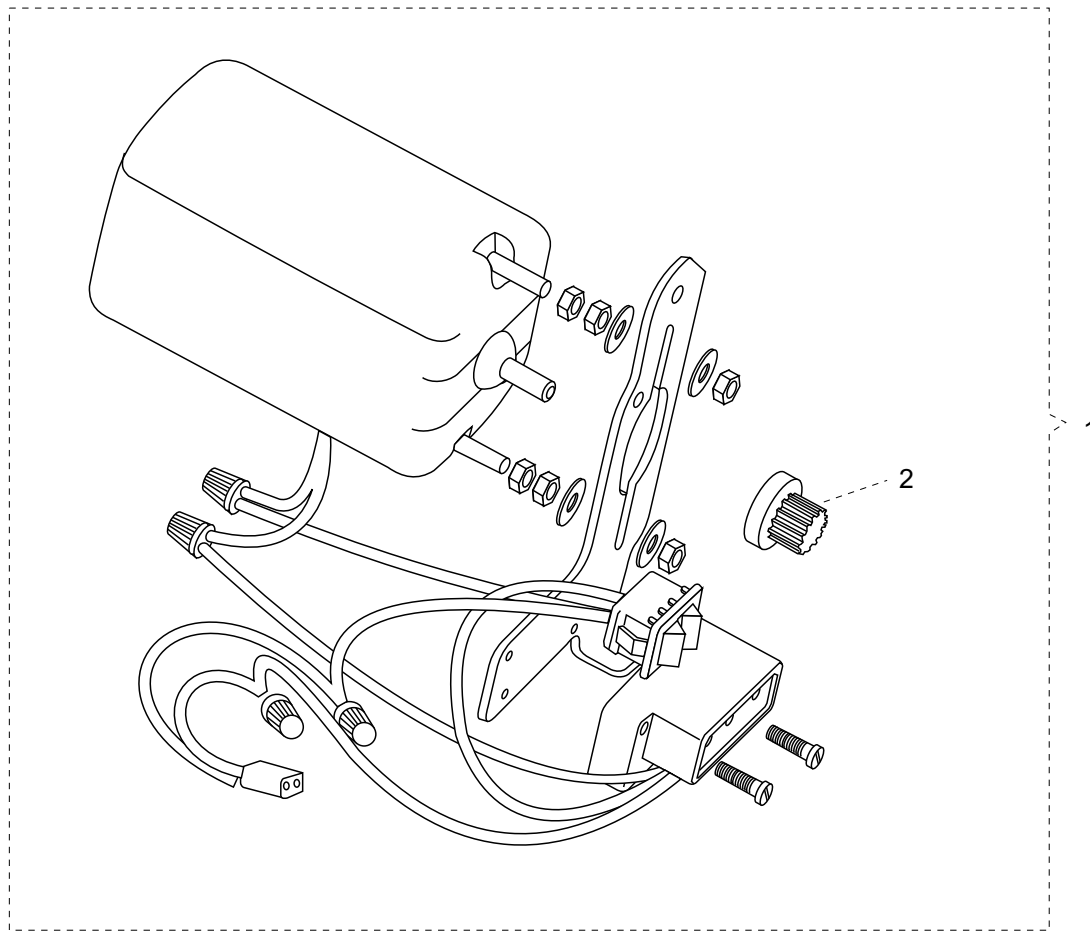


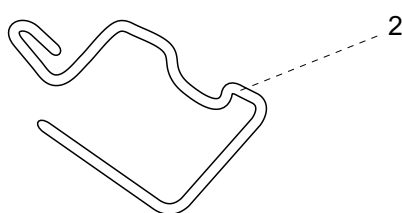
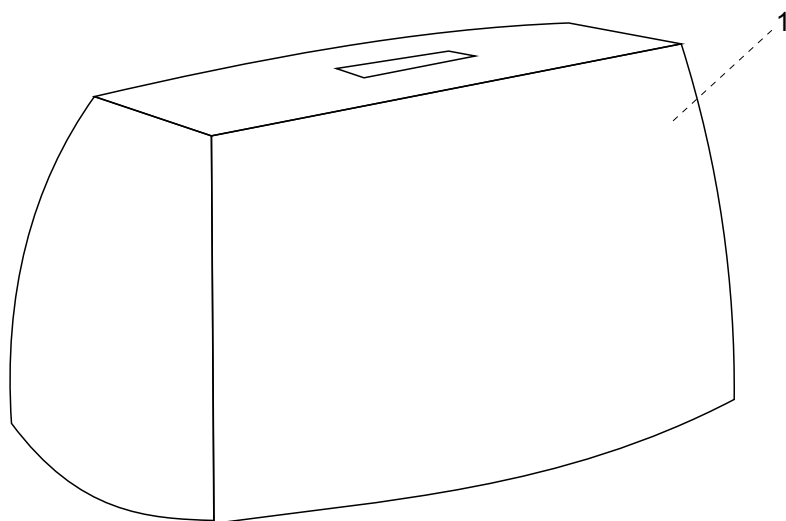
MECANISMO DO COMPRIMENTO DO PONTO
MECANISMO DE LARGO DE PUNTADA



SISTEMA DE ALIMENTAÇÃO
SISTEMA DE ALIMENTACIÓN







SINGER[®]