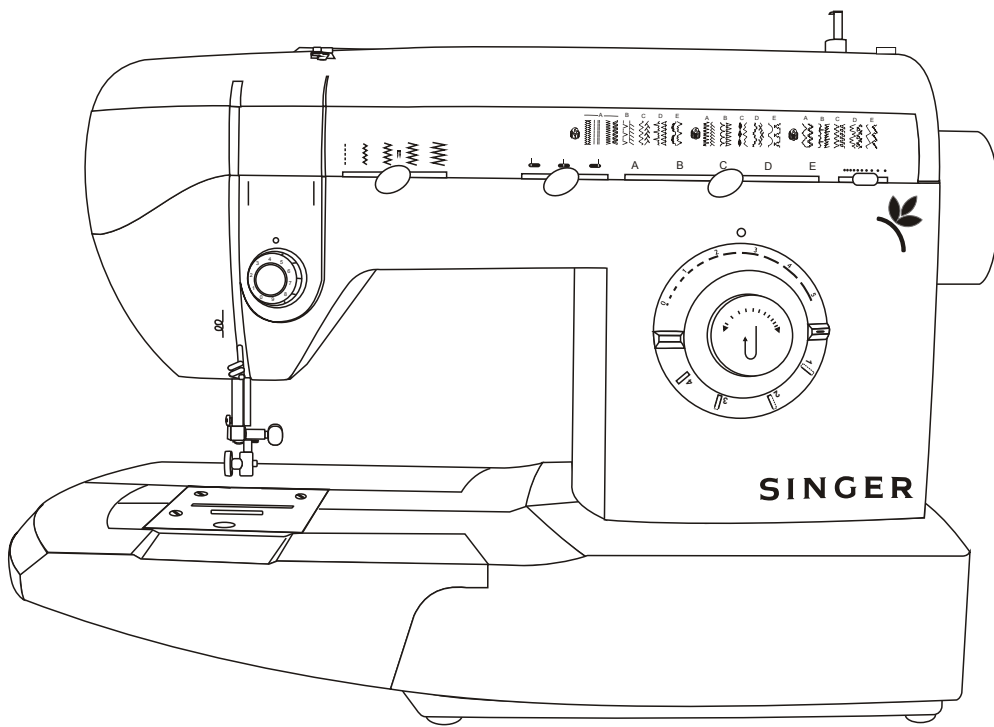


Lista de Peças Máquina de Costura Doméstica

2732



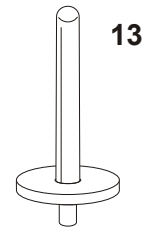
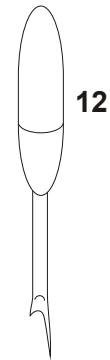
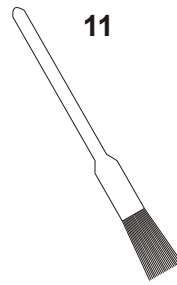
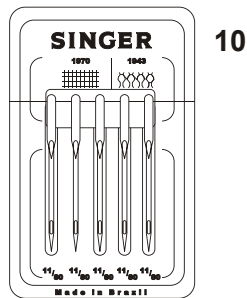
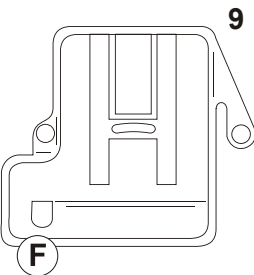
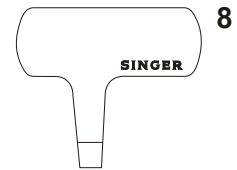
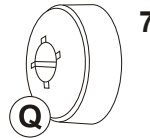
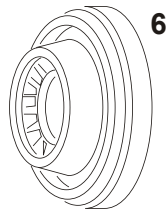
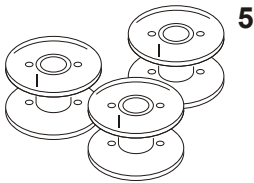
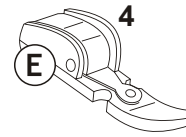
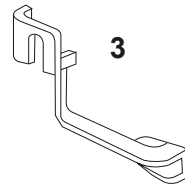
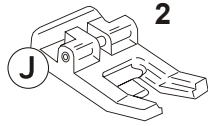
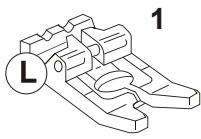
© 2004 SINGER DO BRASIL
TODOS OS DIREITOS
RESERVADOS



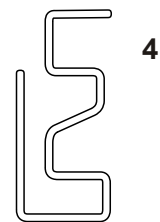
DESCRIÇÃO DO CONJUNTO	PÁGINA
ACESSÓRIOS	04 / 05
BASE, CABEÇOTE, CHAPA DA AGULHA E VISOR DA BOBINA	06 / 07
TAMPA SUPERIOR E COBERTURA DO MECANISMO DE TENSÃO	08 / 09
TAMPA FRONTAL, TAMPA TRASEIRA E PAINEL	10 / 11
OUTRAS TAMPAS	12 / 13
BARRA DA AGULHA E PASSADOR AUTOMÁTICO DE LINHA	16 a 19
BARRA DO CALCADOR	20 / 21
MECANISMO DE ACIONAMENTO DOS EIXOS DO BRAÇO	22 / 23
VOLANTE	24 / 25
MECANISMO DE TENSÃO	26 / 27
LANÇADEIRA	28 / 29
MECANISMO DA LARGURA DO PONTO	30 / 31
POSIÇÃO DA AGULHA	34 / 35
SELETOR DE PONTOS	38 / 39
DISCO DE COMANDO E PILHA DE DISCOS	42 / 43
CASEADOR E MECANISMO DA LARGURA DO PONTO	44 / 45
CONTROLE AUTOMÁTICO DA ALIMENTAÇÃO	46 / 47
SISTEMA DE ALIMENTAÇÃO	50 a 53
SISTEMA ELÉTRICO	54 / 55

ACESSÓRIOS

14



ACESSÓRIOS OPCIONAIS



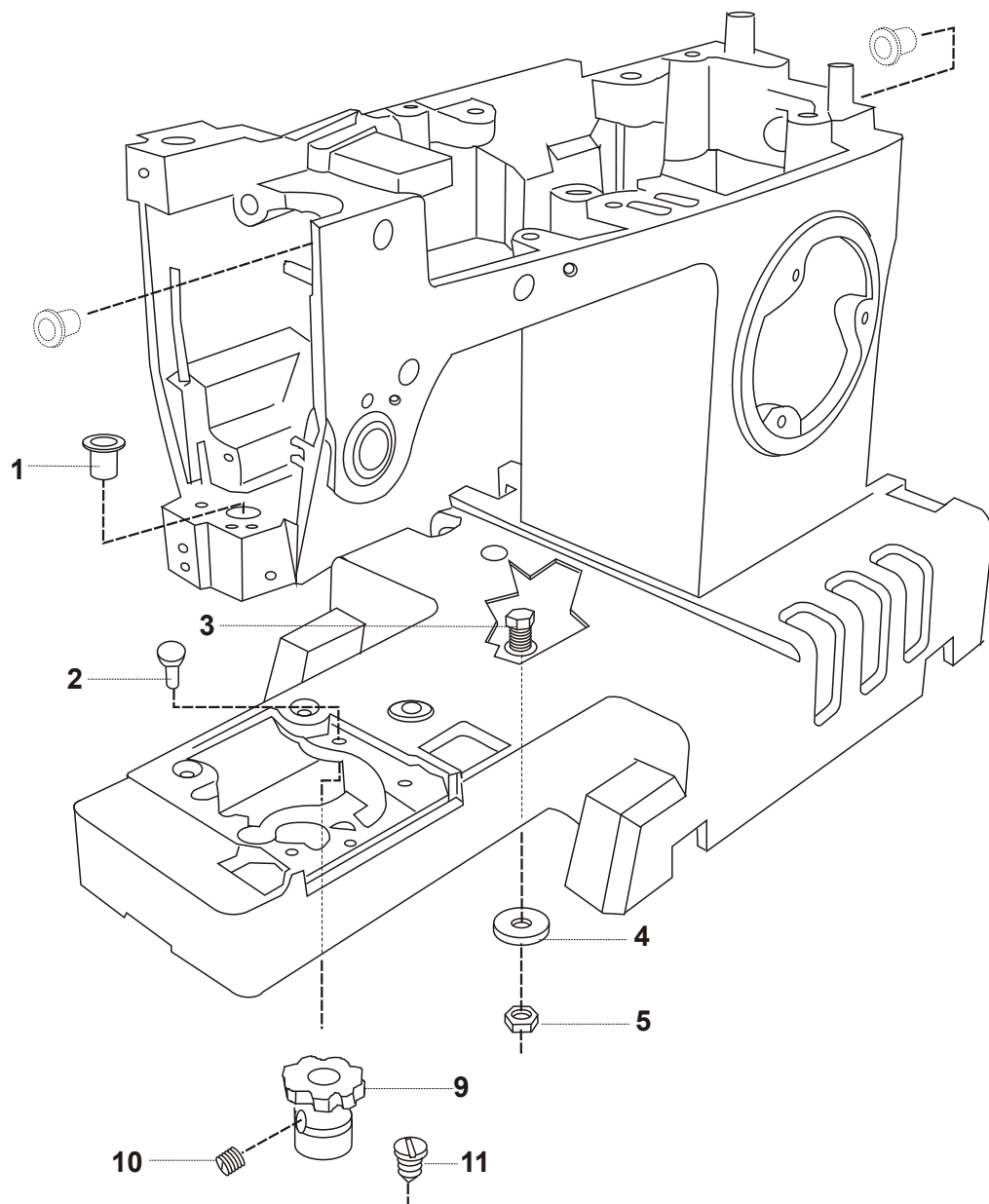
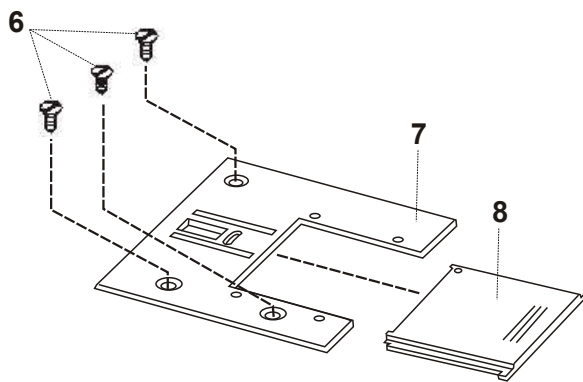
ACESSÓRIOS

REF. NO DESENHO	NÚMERO DA PEÇA	DESCRIÇÃO
1	137632-000	Sapatilha para caseado (L)
2	161927-001	Sapatilha de uso especial para bordados (J)
3	381213-000	Guia para ponto invisível
4	507836-000	Sapatilha para zíper (E)
5	172336-001	Bobinas (plásticas) - 3 unidades
6	179967-461	Prendedor de carretel (Grande)
7	507664-467	Prendedor de retrós (Q)
8	357306-003	Chave de fenda exclusiva
10	353364-000	Cartela com vários tamanhos de agulha
11	546358-453	Pincel para limpeza
12	546357-452	Abridor de casas
13	444813-454	Pino porta retrós
14	359064-002	Jogo completo de acessórios

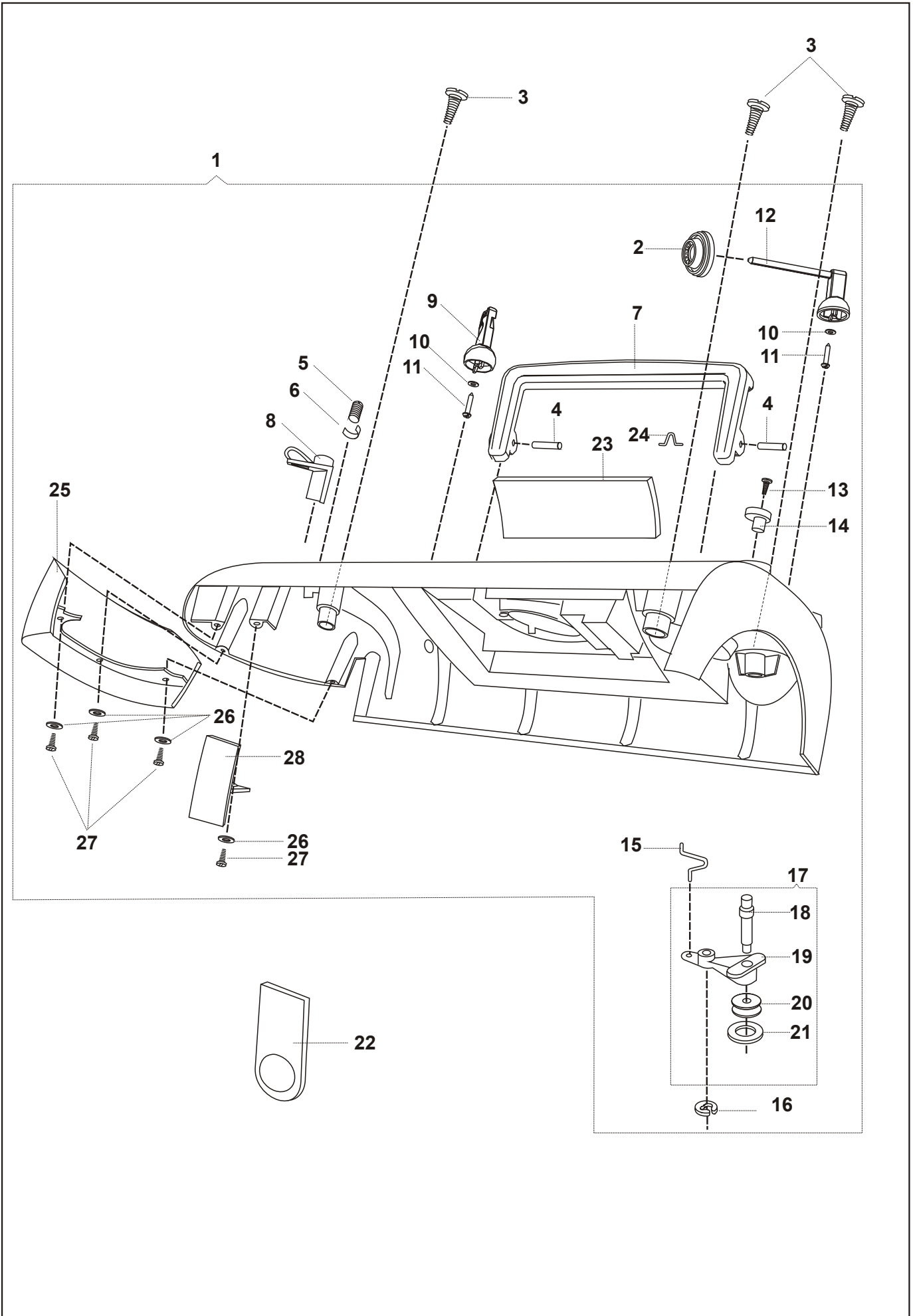
ACESSÓRIOS OPCIONAIS

REF. NO DESENHO	NÚMERO DA PEÇA	DESCRIÇÃO
1	317298-000	Sapatilha para pregar botões
2	402671-000	Frasco de óleo SINGER
3	202514E05BR	Blister com agulha dupla
4	116863-000	Protetor de dedo

BASE, CABEÇOTE, CHAPAS DE AGULHA E VISOR DA BOBINA



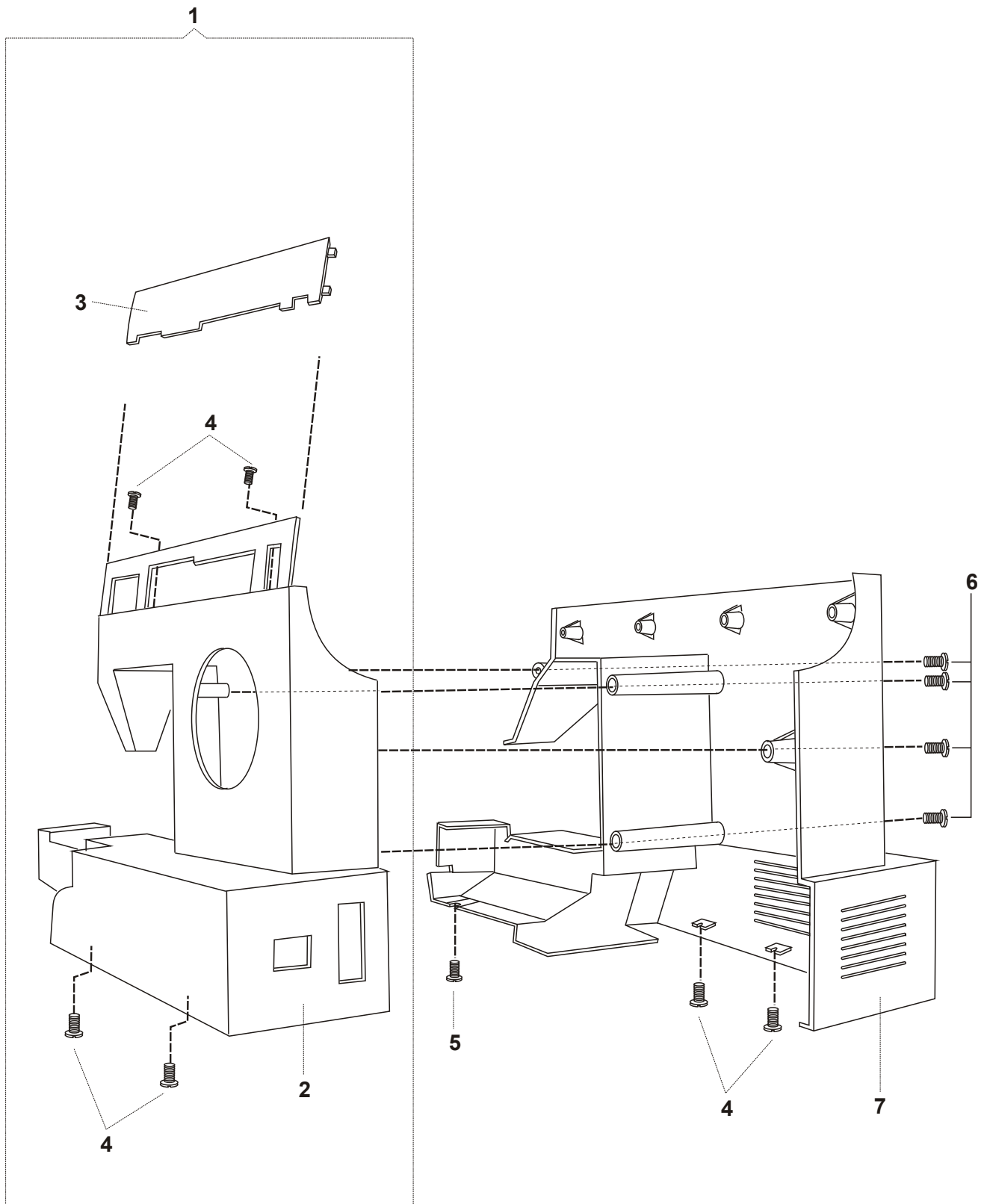
TAMPA SUPERIOR E COBERTURA DO APARELHO DE TENSÃO

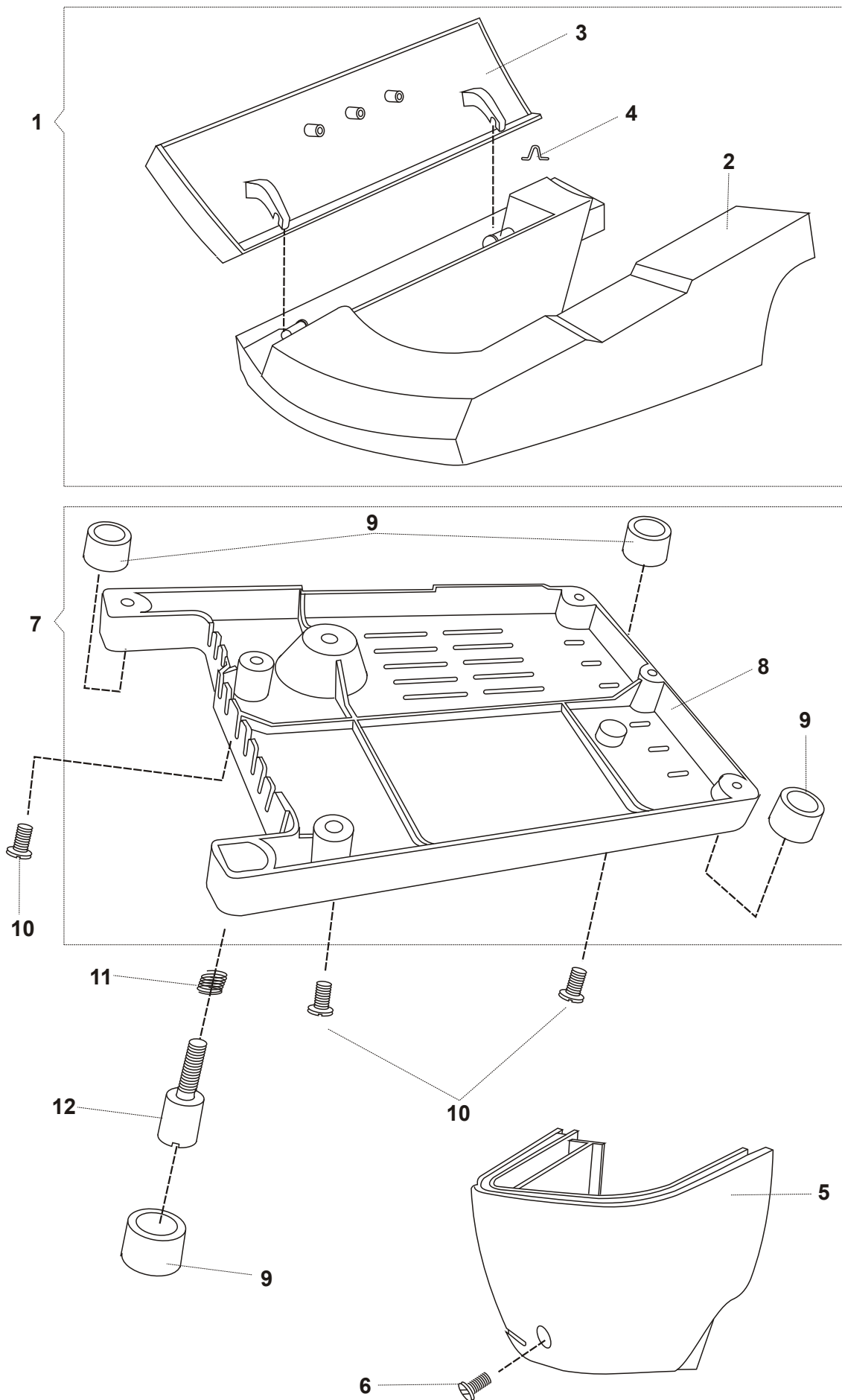


TAMPA SUPERIOR E COBERTURA DO APARELHO DE TENSÃO

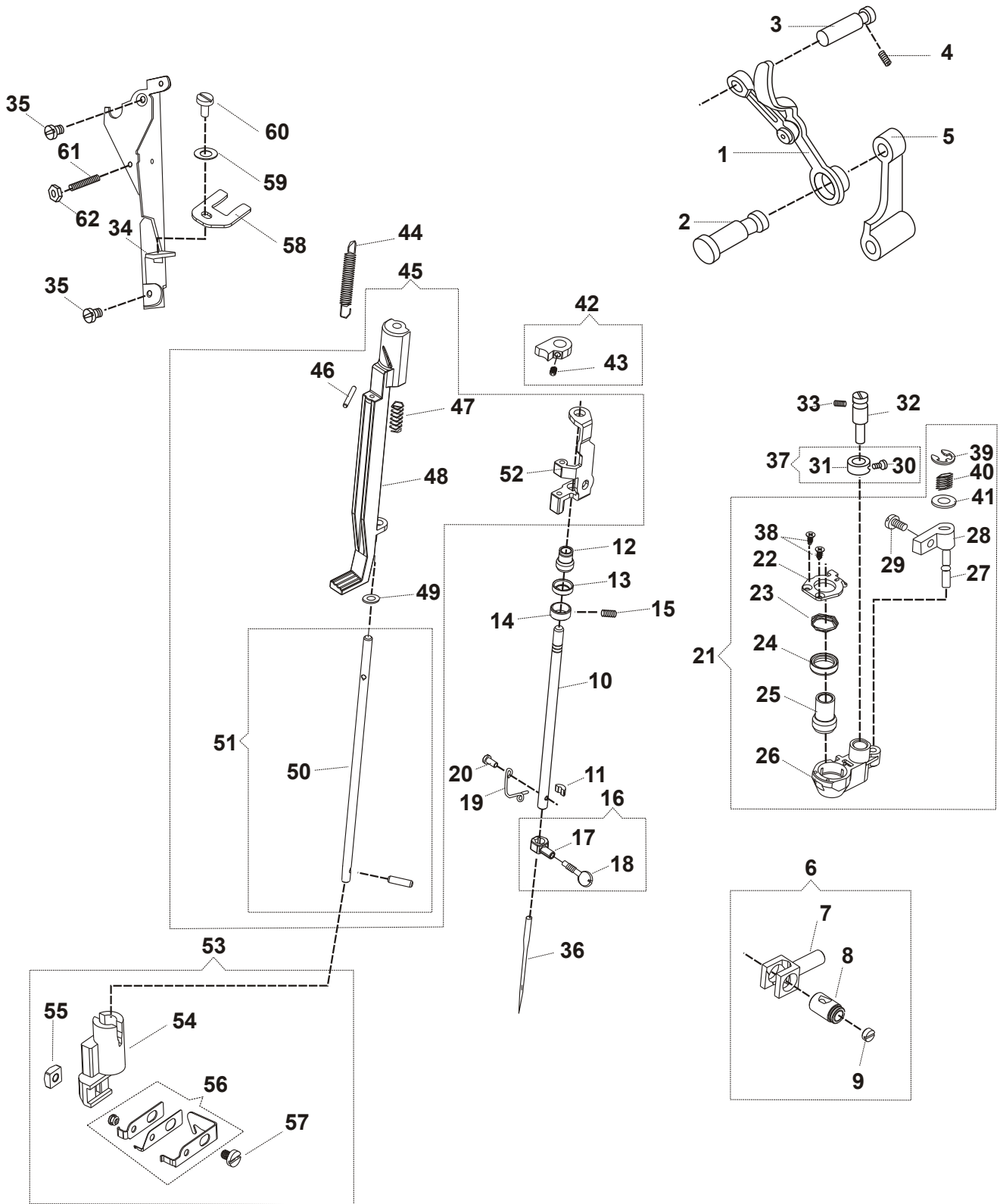
REF. NO DESENHO	NÚMERO DA PEÇA	DESCRIÇÃO
1	359086-001	Tampa superior completa
2	179967-461	Prendedor de carretel (Grande)
3	354975-451	Parafuso da tampa superior
4	357325-900	Pino de articulação da alça
5	113378-451	Parafuso de ajuste do suporte do enchedor de bobina
6	44794-000	Grampo de retenção do parafuso de ajuste
7	359014-900	Alça
8	44368-000	Tensionador do enchedor de bobina, completo
9	357705-900	Guia-fio
10	446138-000	Arruela de montagem do guia-fio
11	356116-451	Parafuso de montagem do guia-fio
12	357704-900	Pino porta carretel horizontal
13	113375-452	Parafuso do limitador do enchedor de bobina
14	357718-900BUY	Limitador do enchedor de bobina
15	531766-000	Mola do pino da dobradiça do enchedor de bobina
16	445486-000	Anel de retenção do enchedor de bobina
17	531767-452	Conjunto do enchedor de bobina
18	357081-452	Eixo do enchedor de bobina completo.
19	357082-452	Suporte do enchedor de bobina
20	44440-001	Polia do enchedor de bobina
21	15287-701	Anel de fricção da polia do enchedor de bobina
22	359094-001	Cobertura do mecanismo de tensão completo.
23	359008-451	Tampa do compartimento superior (gravada)
24	357002-000	Mola da tampa
25	359084-900	Tampa lateral
26	446138-000	Arruela da tampa lateral
27	356116-451	Parafuso da tampa lateral
28	359090-900	Painel superior da cobertura do mecanismo de tensão

TAMPA FRONTAL, TAMPA TRASEIRA E PAINEL





BARRA DE AGULHA E PASSADOR AUTOMÁTICO DE LINHA



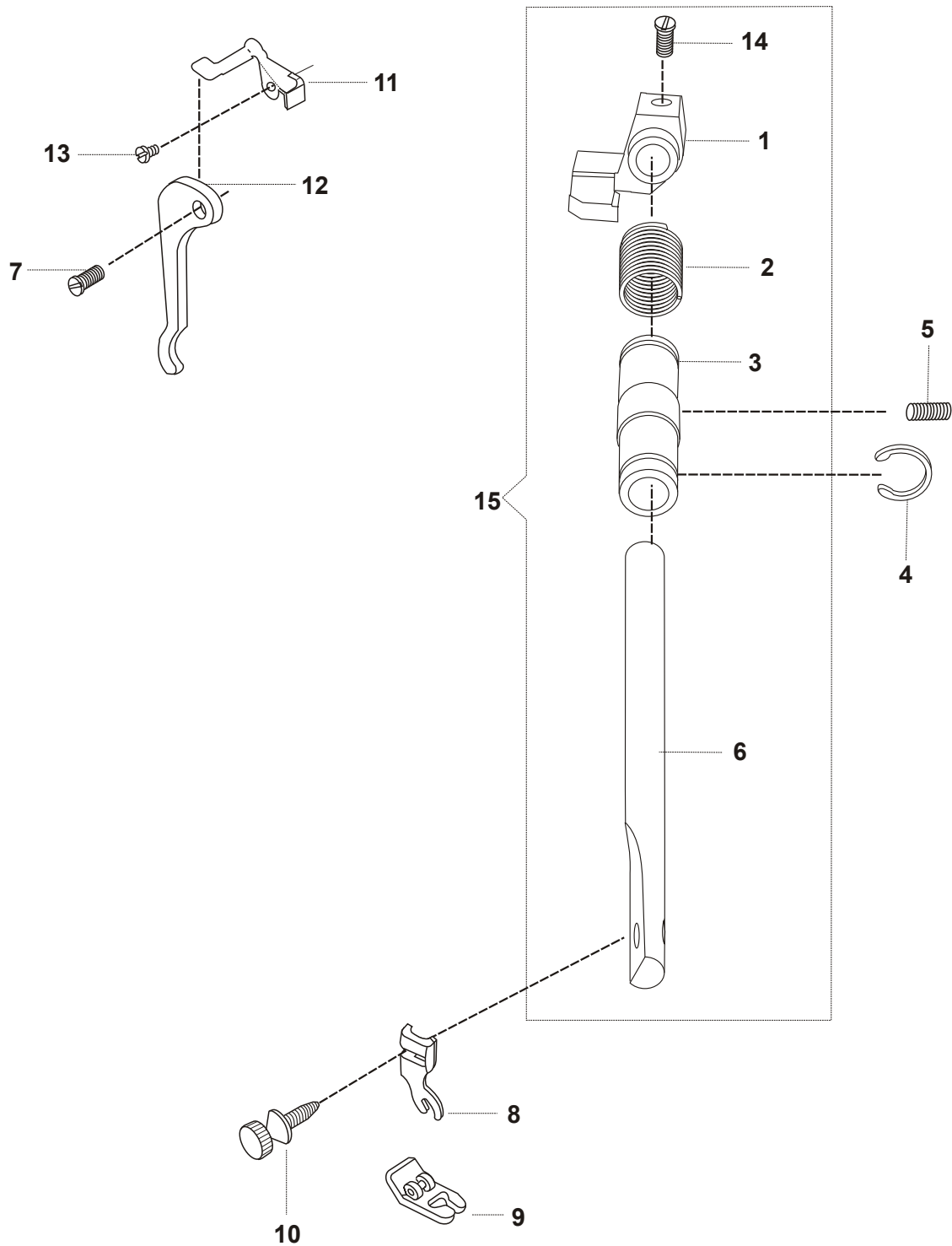
BARRA DE AGULHA E PASSADOR AUTOMÁTICO DE LINHA

REF. NO DESENHO	NÚMERO DA PEÇA	DESCRIÇÃO
1	445672-000	Estica-fio completo
2	445599-000	Pino do estica-fio
3	446169-000	Pino do eixo de ligação do estica-fio
4	141803-000	Parafuso da alavanca do estica-fio
5	446357-000	Biela da barra de agulha
6	446357-452	Conjunto do pino de conexão da barra da agulha
7	445865-000	Pino de conexão
8	37931-000	Eixo do pino
9	141916-833	Parafuso de fixação da barra de agulha
10	357866-900	Barra de agulha
11	313352-000	Chaveta posicionadora da agulha
12	357899-901	Bucha esférica inferior da barra de agulha
13	507379-001	Luva da bucha
14	317431-000	Colar de ajuste da bucha
15	141938-833	Parafuso do colar
16	445790-000	Bloco prendedor da agulha com parafuso
17	445815-000	Bloco prendedor da agulha
18	141942-451	Parafuso prendedor da agulha
19	445756-000	Guia-fio
20	141808-451	Parafuso prendedor do guia-fio
21	358049-001	Conjunto do suporte vibratório da barra da agulha
22	357871-900	Cobertura do suporte vibratório
23	357911-900	Mola da cobertura
24	357615-000	Luva da bucha esférica superior da barra de agulha
25	357897-900	Bucha esférica superior
26	353521-000	Suporte vibratório
27	357502-001	Pino da dobradiça do suporte do braço acionador da barra de agulha
28	357503-000	Suporte do braço acionador
29	355272-451	Parafuso do suporte vibratório
30	354592-451	Parafuso do colar do suporte vibratório
31	359038-901	Colar do suporte vibratório
32	445124-000	Pino do suporte vibratório



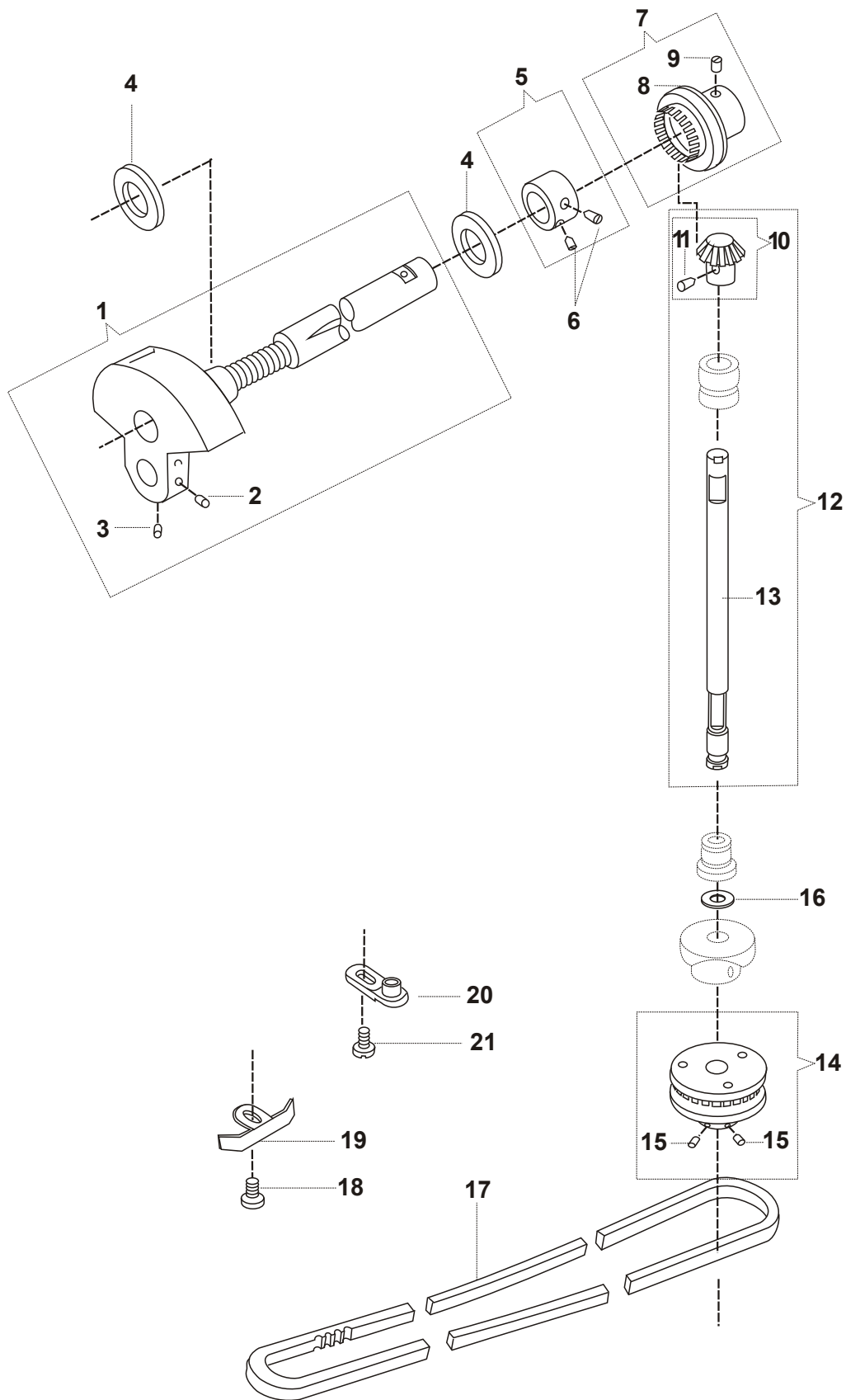
BARRA DE AGULHA E PASSADOR AUTOMÁTICO DE LINHA

REF. NO DESENHO	NÚMERO DA PEÇA	DESCRIÇÃO
33	354813-451	Parafuso do suporte vibratório da barra de agulha
34	359027-900	Suporte de montagem da lâmpada e da tampa lateral
35	354826-451	Parafuso do suporte
36	CAT2045-014	Agulha 2045 tamanho NBR 14
37	359035-000	Colar com parafuso do suporte vibratório
38	357925-900	Parafuso da cobertura do suporte vibratório
39	179926-451	Anel de retenção
40	357504-000	Mola do suporte do braço acionador da barra de agulha
41	446138-000	Arruela da mola
42	358053-000	Conjunto do limitador do passador de linha
43	357921-900	Parafuso do limitador
44	357913-900	Mola da alavanca do passador de linha
45	358046-001	Conjunto do suporte do mecanismo do passador de linha
46	357869-900	Pino da alavanca
47	357912-900	Mola do eixo da alavanca
48	357872-900	Suporte da alavanca
49	357920-900	Anel de borracha
50	357865-900	Eixo da alavanca
51	358047-000	Conjunto do eixo da alavanca
52	357870-900	Suporte do mecanismo do passador de linha
53	358071-000	Conjunto do suporte do mecanismo
54	357873-900	Suporte do conjunto do passador de linha
55	357923-900	Porca do parafuso de ajuste
56	358070-000	Conjunto do gancho do passador
57	357922-900	Parafuso de ajuste
58	358091-900	Placa guia do suporte do passador
59	358162-000	Arruela da placa guia
60	354826-451	Parafuso da placa guia
61	359040-451	Parafuso do limitador da barra de agulha
62	618638-005	Porca do limitador



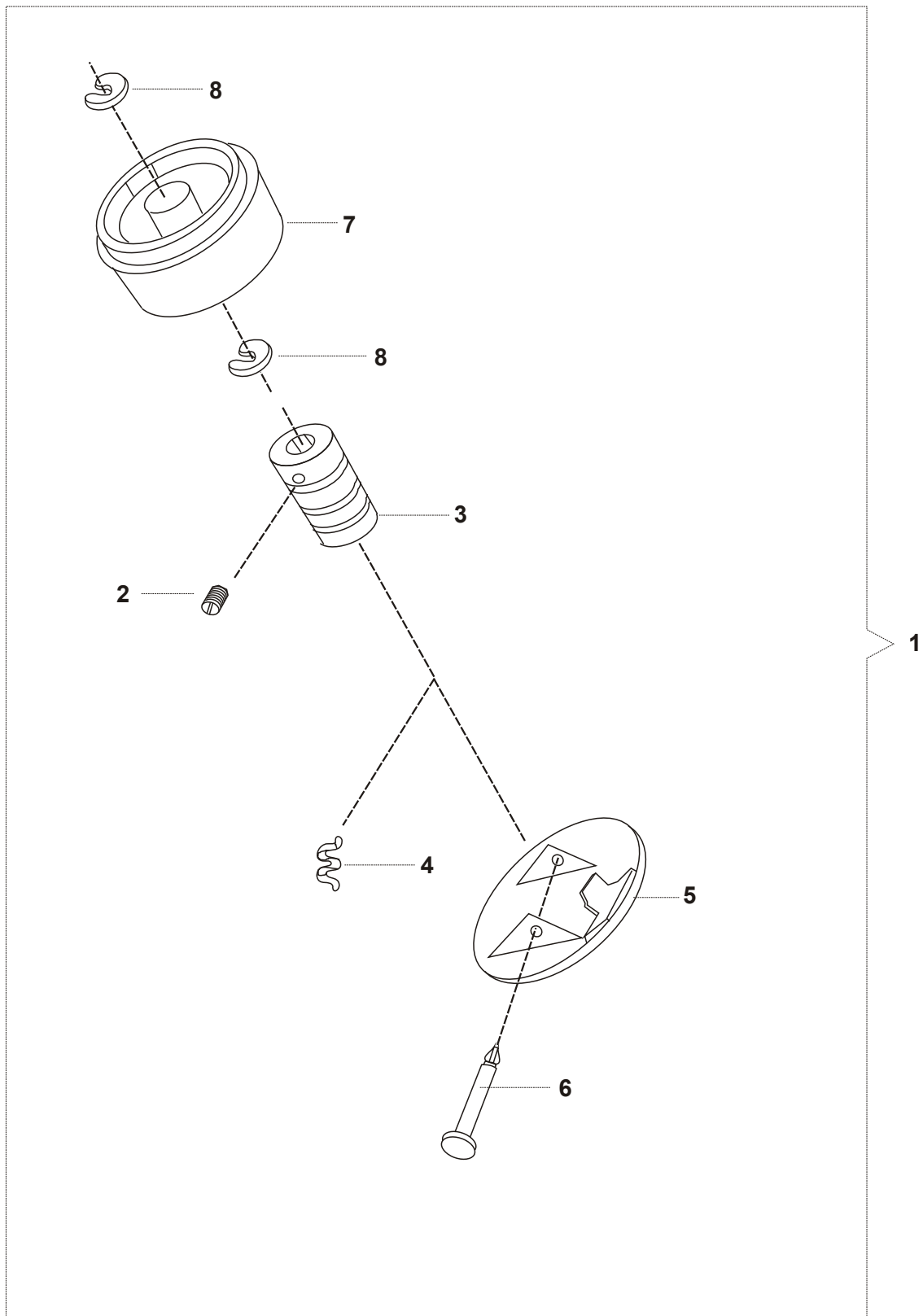
REF. NO DESENHO	NÚMERO DA PEÇA	DESCRIÇÃO
1	445949-901	Suporte da guia da barra do calcador
2	446146-000	Mola da barra do calcador
3	445947-000	Bucha da barra do calcador
4	445948-000	Anel localizador da bucha
5	141803-000	Parafuso de regulagem da bucha
6	445946-000	Barra do calcador
7	354860-451	Parafuso do levantador da barra do calcador
8	155964-000	Haste do pé-calcador
9	137627-000	Pé-calcador completo para zigzag
10	113531-451	Parafuso da haste
11	445925-000	Alavanca de diminuição da tensão
12	356170-451	Levantador da barra do calcador
13	354543-451	Parafuso da alavanca isoladora da tensão
14	141925-833	Parafuso de regulagem do suporte da guia da barra do calcador
15	446147-000	Barra do calcador completa

MECANISMO DE ACIONAMENTO DOS EIXOS DO BRAÇO

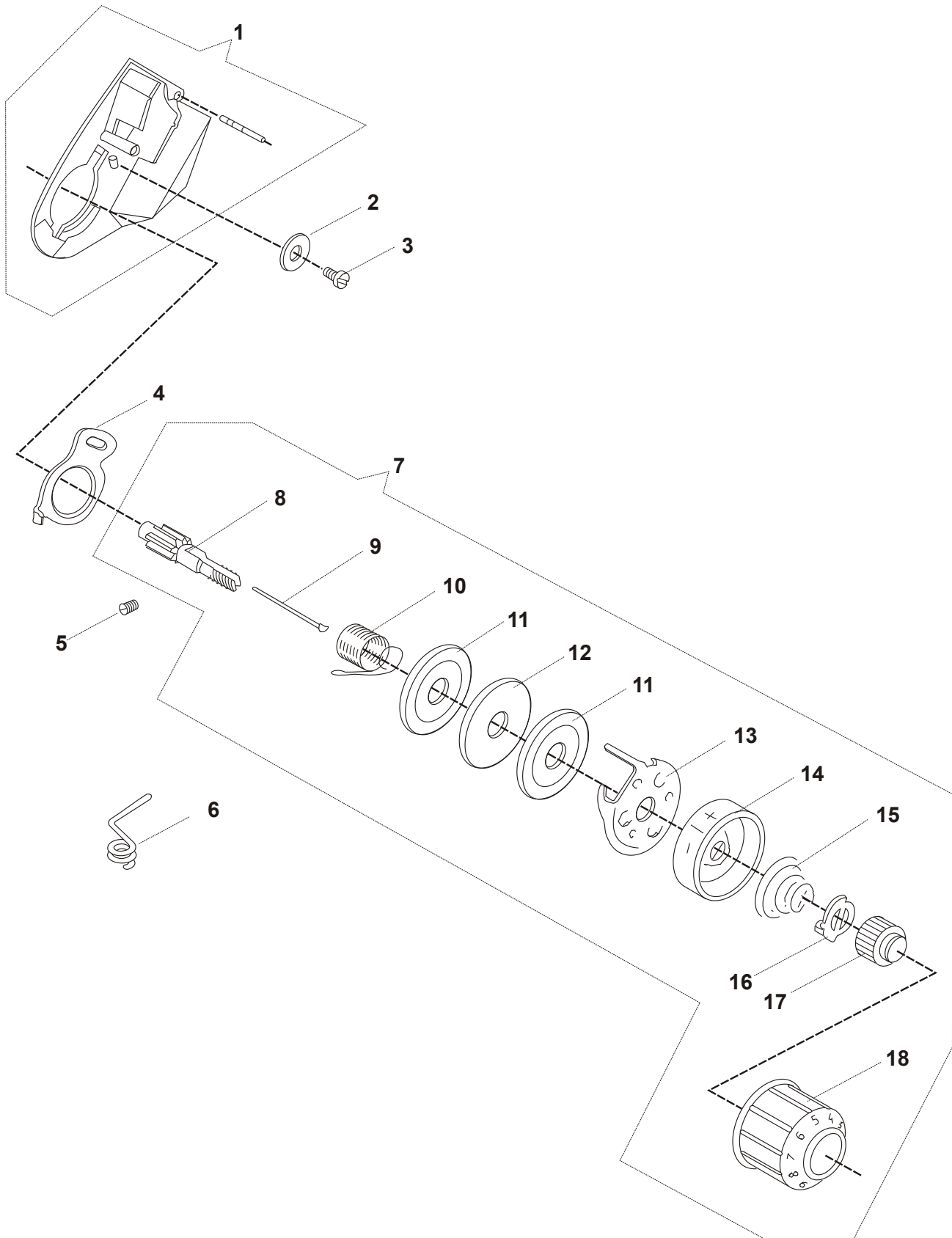


MECANISMO DE ACIONAMENTO DOS EIXOS DO BRAÇO

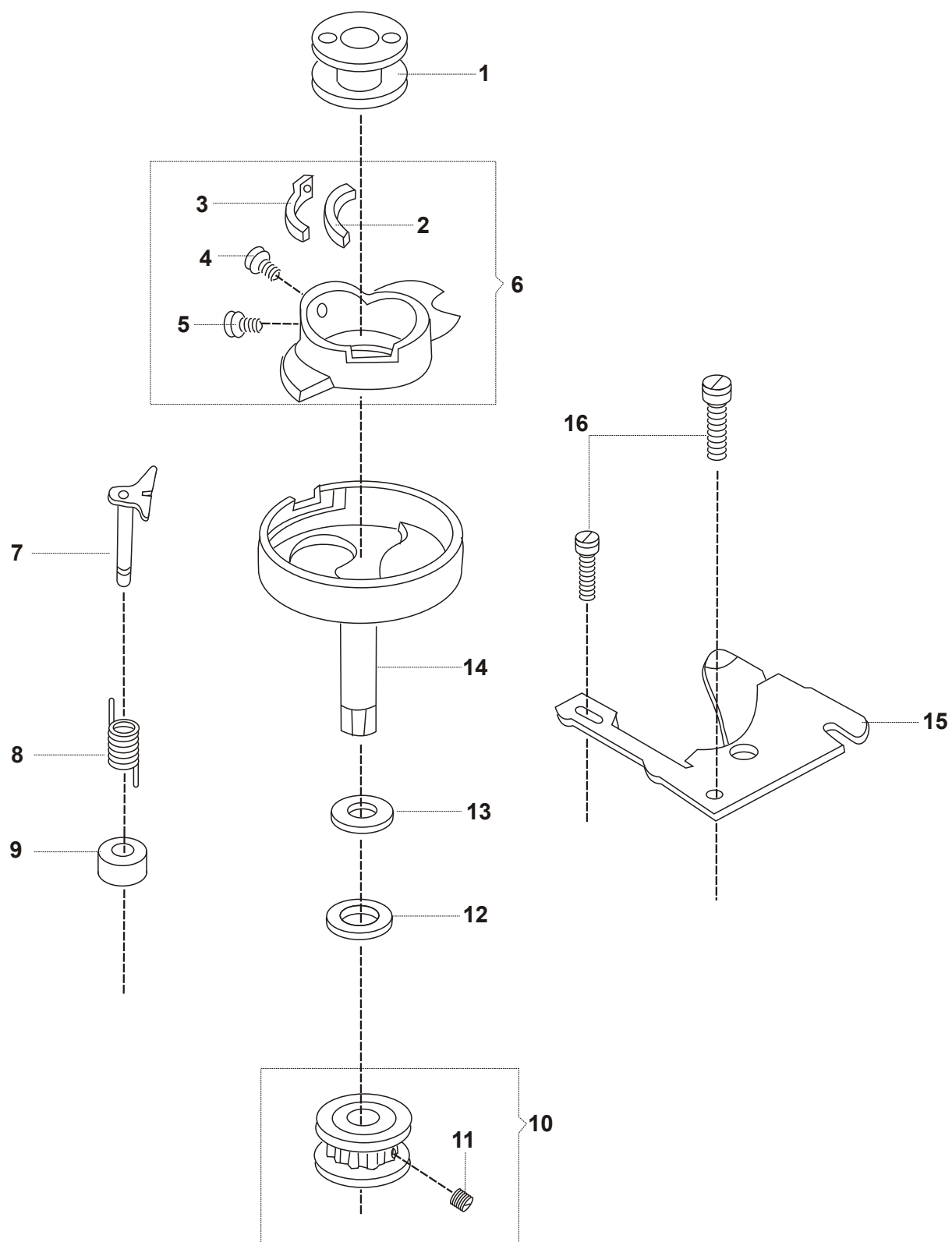
REF. NO DESENHO	NÚMERO DA PEÇA	DESCRIÇÃO
1	359042-000	Eixo do braço completo
2	354105-853	Parafuso de regulagem do estica-fio
3	141916-833	Parafuso do cotovelo do eixo do braço
4	319764-000	Arruela do cotovelo
5	353580-000	Colar de retenção do eixo horizontal com parafuso
6	113500-451	Parafuso de regulagem do colar de retenção
7	353272-000	Engrenagem cônica do eixo horizontal
8	353413-000	Porca excêntrica da engrenagem e do levantador dos dentes
9	354813-451	Parafuso de regulagem excêntrico da engrenagem e do levantador dos dentes
10	353273-002	Engrenagem cônica do eixo do braço superior com parafusos
11	354105-853	Parafuso de regulagem da engrenagem cônica
12	359046-000	Eixo do braço superior com engrenagem cônica
13	446225-002	Eixo do braço superior
14	353438-001	Polia completa da correia do eixo do braço superior
15	354906-451	Parafuso do colar de retenção da polia
16	319826-000	Arruela da polia
17	446237-000	Correia de acionamento da lançadeira
18	139943-803	Parafuso de retenção da correia
19	446376-000	Retentor da correia
20	358081-001	Mecanismo de ajuste da tensão da correia, completo
21	141794-819	Parafuso do mecanismo de ajuste



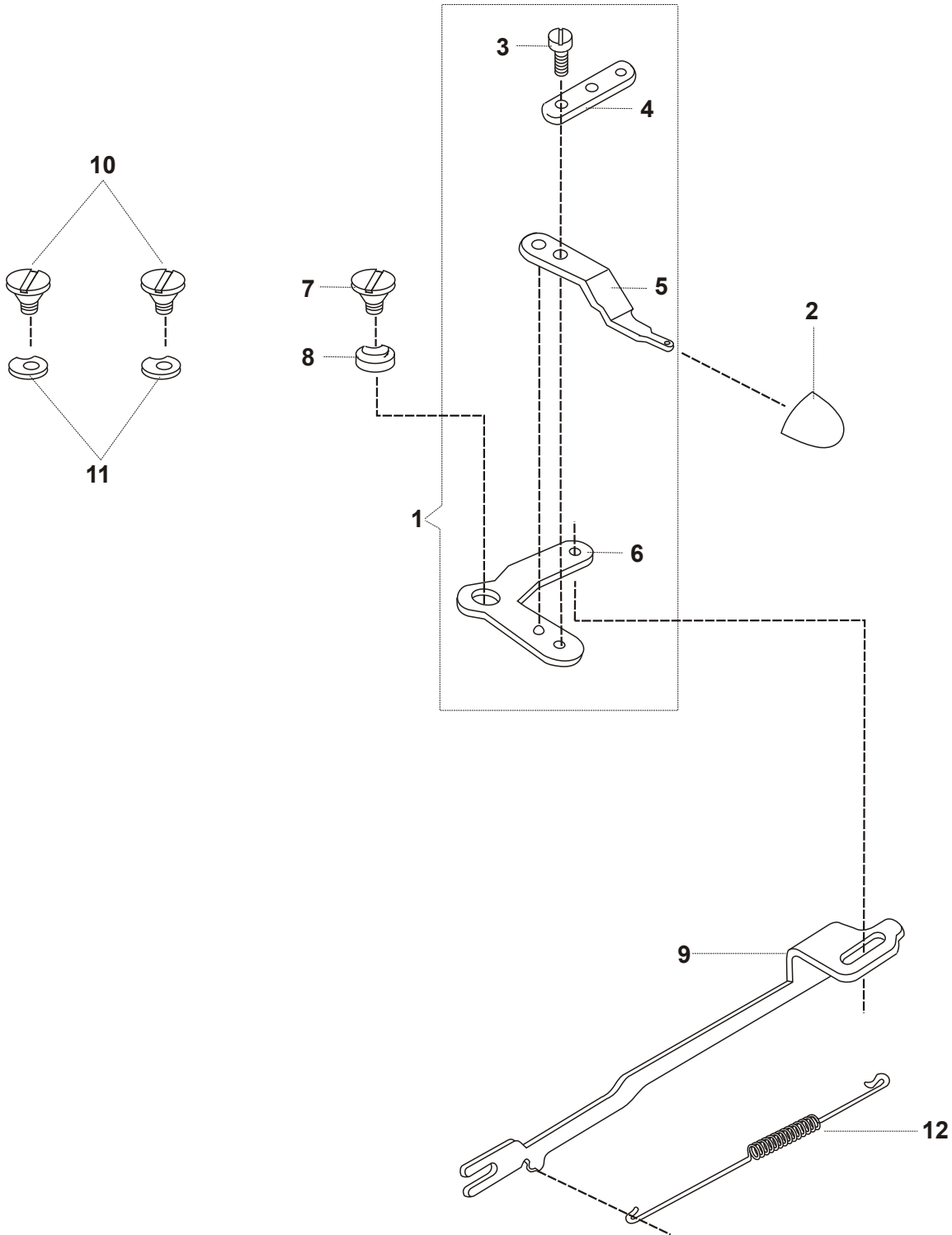
MECANISMO DE TENSÃO



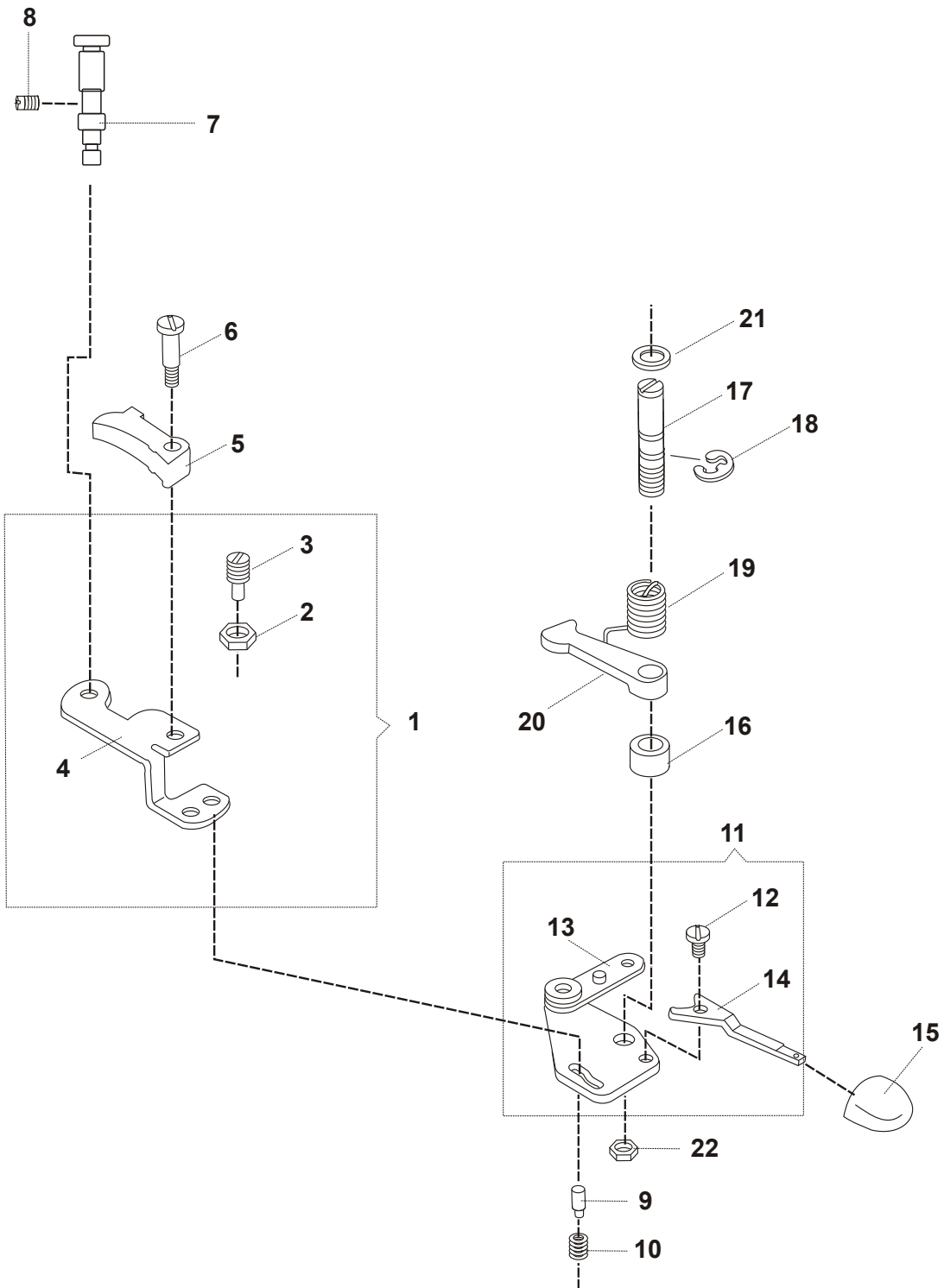
REF. NO DESENHO	NÚMERO DA PEÇA	DESCRIÇÃO
1	357748-001	Tampa do mecanismo de tensão, com pino
2	356443-000	Arruela da tampa
3	141920-453	Parafuso da tampa
4	359028-900	Guia do estica-fio
5	141938-833	Parafuso de regulagem do mecanismo de tensão
6	445784-000	Guia-fio do tensor
7	359048-001	Mecanismo de tensão completo
8	44454-000	Conjunto do pino do tensor
9	44634-000	Pino do tensor
10	66774-002	Mola do estica-fio
11	2102-000	Disco de tensão
12	44633-000	Disco do mecanismo de tensão
13	45343-000	Guia-fio do tensor
14	37987-918	Indicador de tensão
15	125314-000	Mola tensionadora
16	37984-000	Arruela da mola
17	507405-000	Adaptador do tensor
18	359091-451	Dial indicador de tensão, gravado



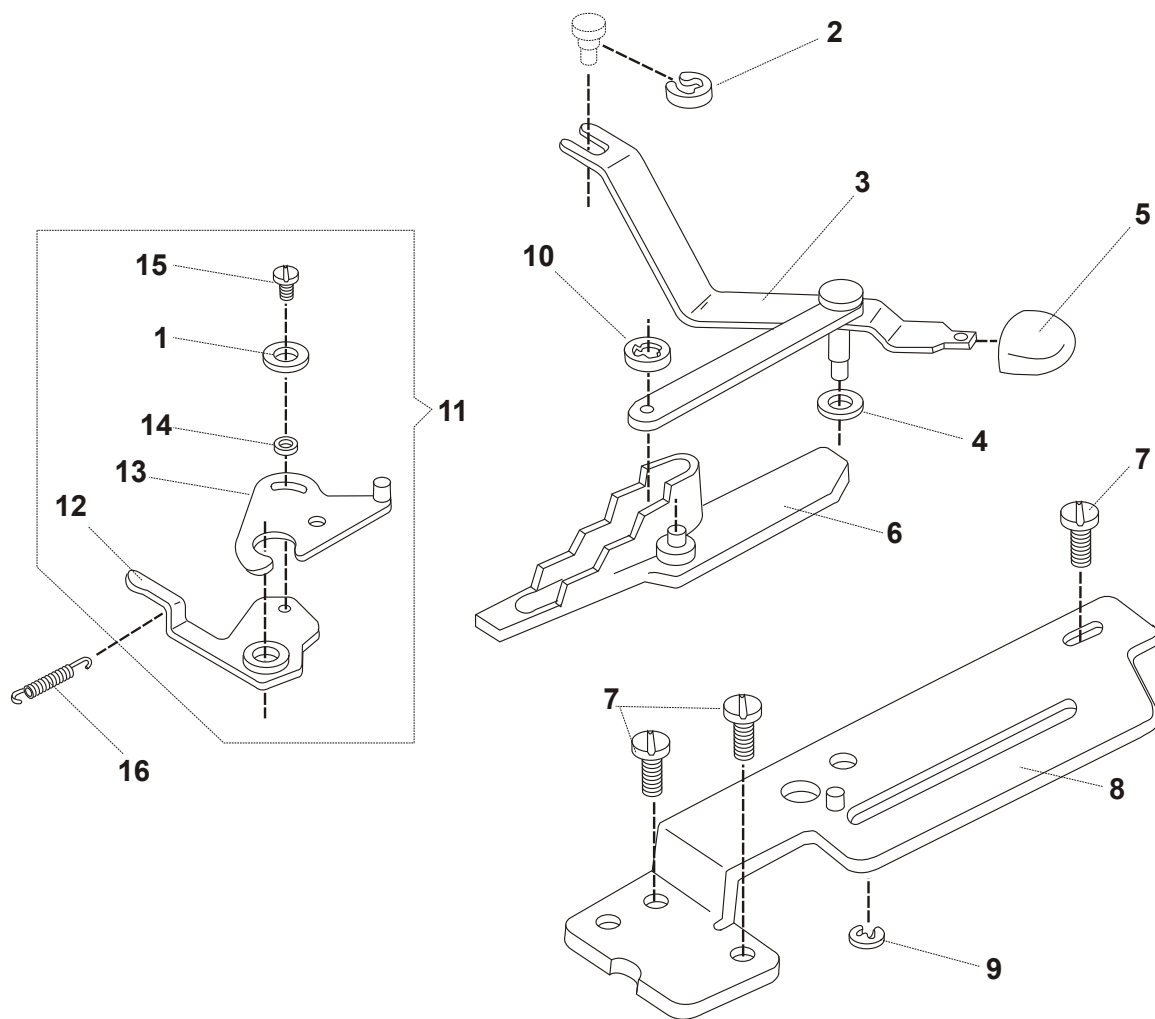
MECANISMO DA LARGURA DO PONTO

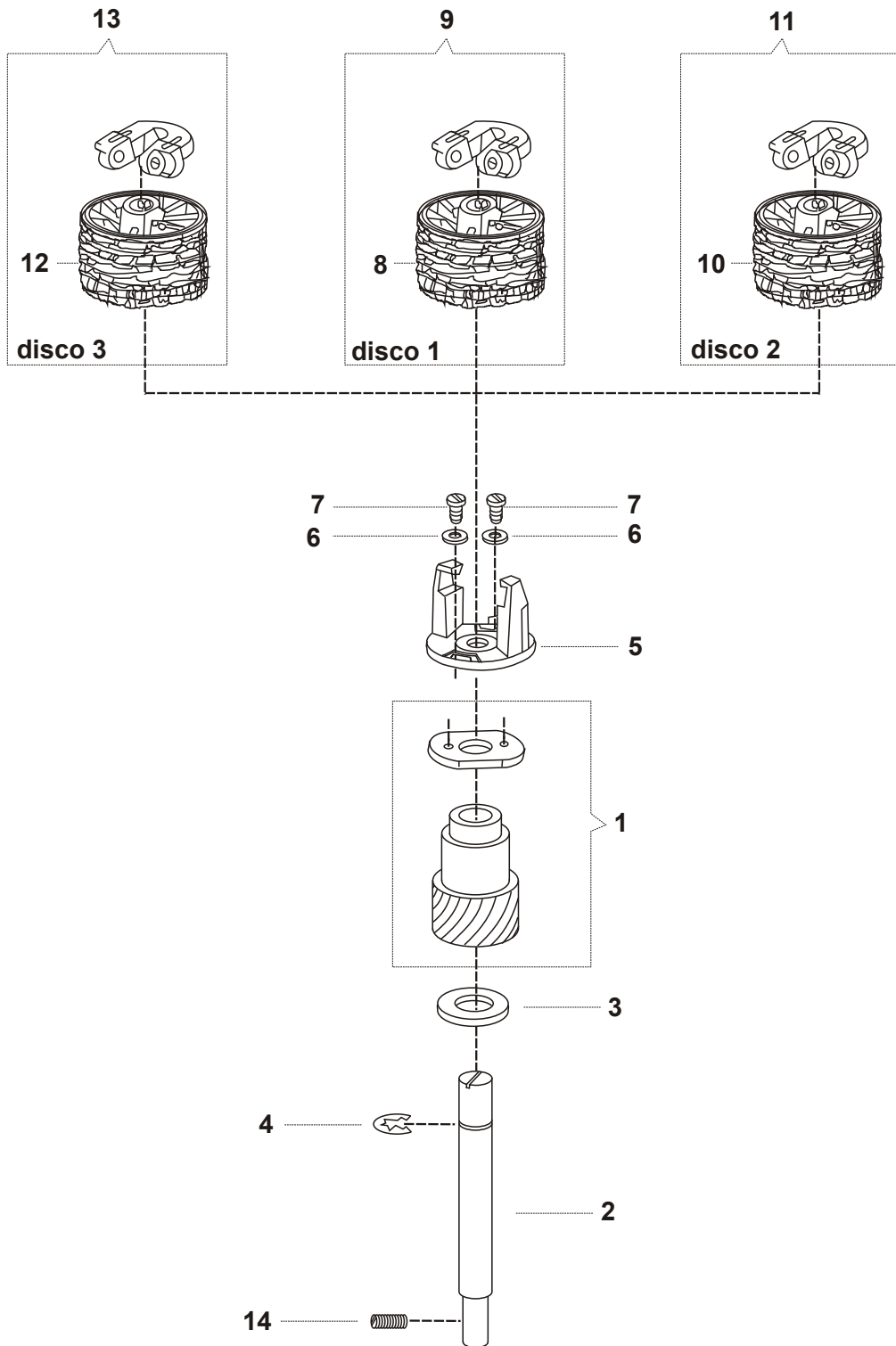


POSIÇÃO DA AGULHA



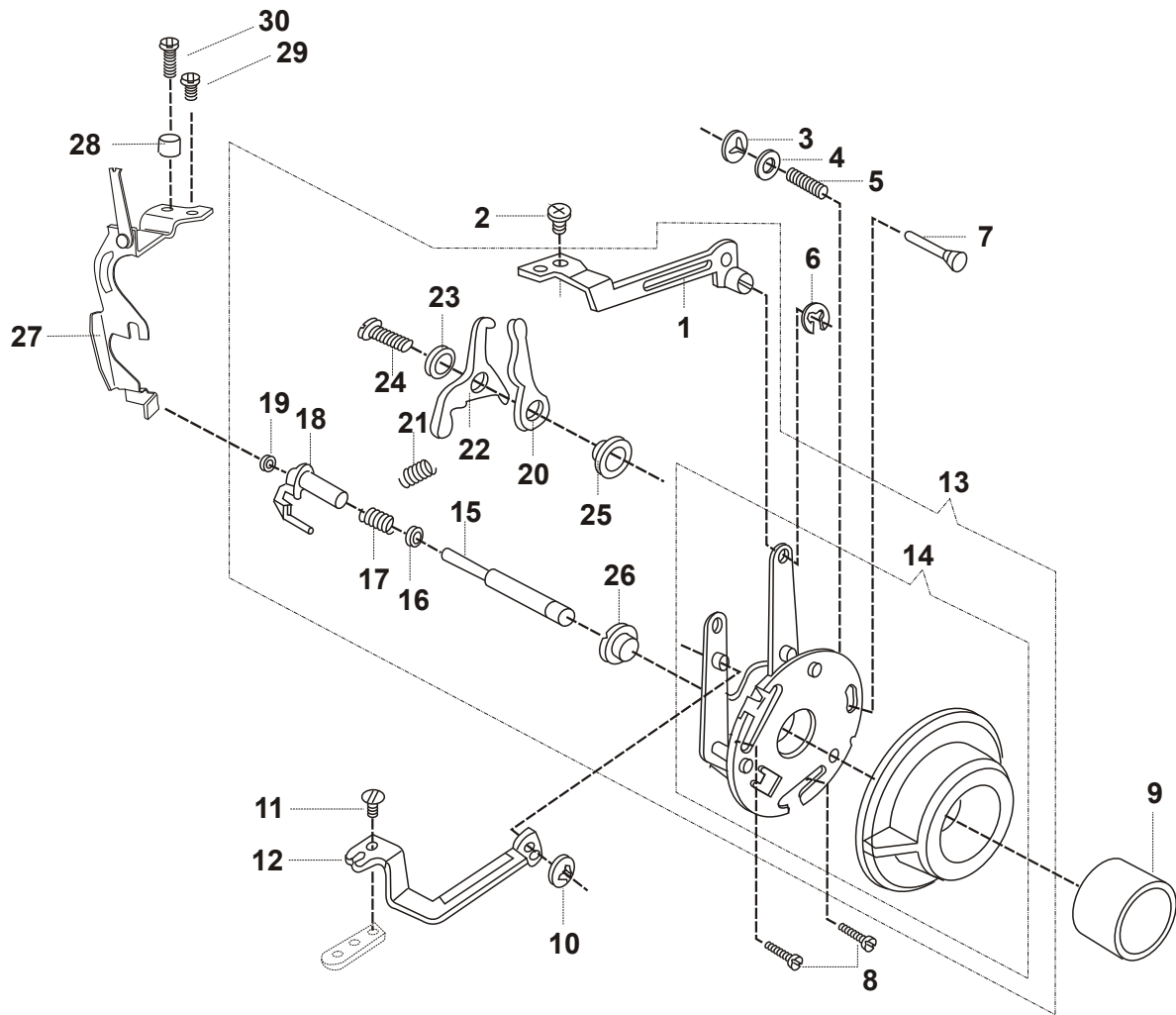
REF. NO DESENHO	NÚMERO DA PEÇA	DESCRIÇÃO
1	445348-000	Suporte deslizante do braço de acionamento da barra da agulha, completo
2	53641-000	Porca do pino do seguidor da alavanca de posição da agulha
3	445347-000	Parafuso do pino do seguidor
4	37939-000	Suporte deslizante do braço de acionamento da barra de agulha
5	445841-000	Bloco curvo
6	354669-451	Parafuso de articulação
7	37941-000	Pino de articulação do suporte deslizante
8	141803-000	Parafuso do pino
9	319690-000	Pino posicionador da alavanca de posição da agulha
10	444800-000	Mola do pino posicionador
11	356062-000	Alavanca do seletor da posição da agulha, completa
12	141913-451	Parafuso da alavanca
13	44628-000	Conjunto da alavanca
14	356065-000	Alavanca do seletor da posição da agulha
15	359013-900	Botão da alavanca
16	353585-000	Colar do pino seguidor do disco
17	353584-000	Pino seguidor do disco
18	445486-000	Anel de retenção
19	179897-000	Mola do seguidor do disco
20	446404-000	Seguidor do disco
21	353548-000BUY	Anel de retenção
22	54591-451BUY	Porca do pino do seguidor





REF. NO DESENHO	NÚMERO DA PEÇA	DESCRIÇÃO
1	359044-000	Engrenagem de acionamento dos discos completa
2	359030-900	Eixo da engrenagem
3	444923-453	Arruela do eixo
4	444921-000	Anel de retenção do eixo
5	359010-900	Placa de acionamento dos discos
6	356830-003	Arruela do parafuso de montagem dos discos
7	141920-451	Parafuso de montagem
8	359020-900	Disco nº 1
9	359063-000	Disco nº 1 com alça
10	356970-451	Disco nº 2
11	357021-451	Disco nº 2 com alça
12	358157-451	Disco nº 3
13	358158-451	Disco nº 3 com alça
14	141803-000	Parafuso de ajuste do eixo da engrenagem

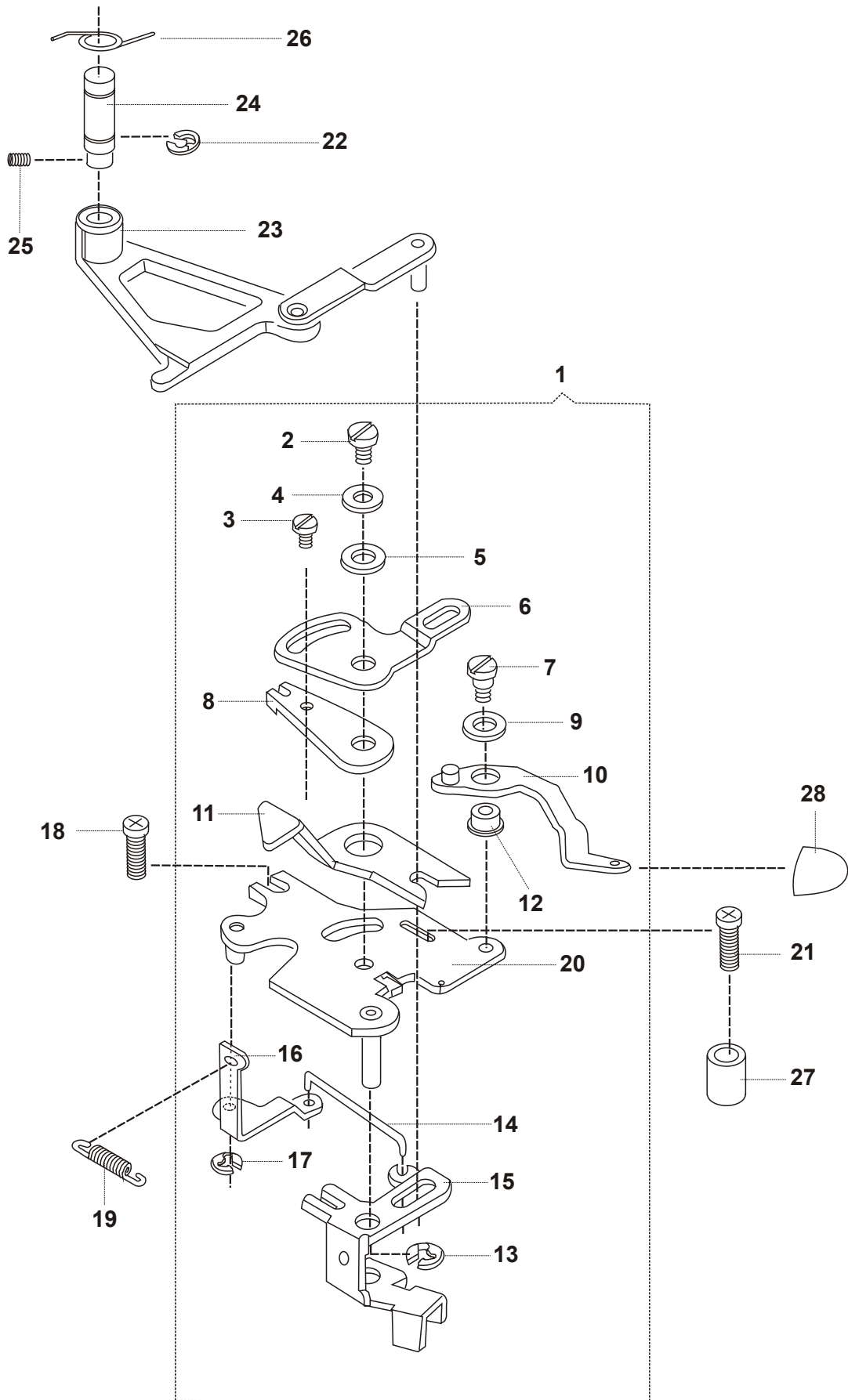
CASEADOR E MECANISMO DO COMPRIMENTO DO PONTO



CASEADOR E MECANISMO DO COMPRIMENTO DO PONTO

REF. NO DESENHO	NÚMERO DA PEÇA	DESCRIÇÃO
1	353536-000	Alavanca do came da posição da agulha no caseador
2	141913-451	Parafuso da alavanca
3	408030-000	Anel de retenção do pino da placa de montagem
4	445808-000	Arruela do pino da placa de montagem
5	179949-000	Mola do pino
6	445486-000	Anel de retenção do came da posição da agulha no caseador
7	357119-000	Pino da placa de montagem do mecanismo
8	354858-451	Parafuso da placa de montagem
9	359073-451	Botão de retrocesso
10	445486-000	Anel de retenção
11	141913-451	Parafuso da alavanca de ligação
12	356081-000	Alavanca de ligação
13	359075-001	Caseador completo
14	359106-000	Came do caseador e do comprimento do ponto completo
15	356650-000	Pino posicionador do regulador do comprimento do ponto
16	356830-001	Arruela do pino
17	44892-000	Mola de fricção do pino
18	357094-000	Pino posicionador da alimentação
19	618638-005	Porca de inserção do pino
20	353321-000	Alavanca do seguidor do came controlador da alimentação
21	358102-000	Mola do dial
22	353320-000	Seguidor do came controlador da alimentação
23	445539-000	Arruela
24	113372-451	Parafuso de montagem da alavanca
25	353319-000	Bucha da alavanca
26	356613-900	Came de engate do controlador da alimentação
27	359026-000	Conjunto do suporte de montagem do braço do regulador da alimentação
28	359031-900	Bucha do espaçador do came controlador da alimentação
29	113424-451	Parafuso do braço do regulador da alimentação
30	113370-451	Parafuso da bucha do braço do regulador da alimentação

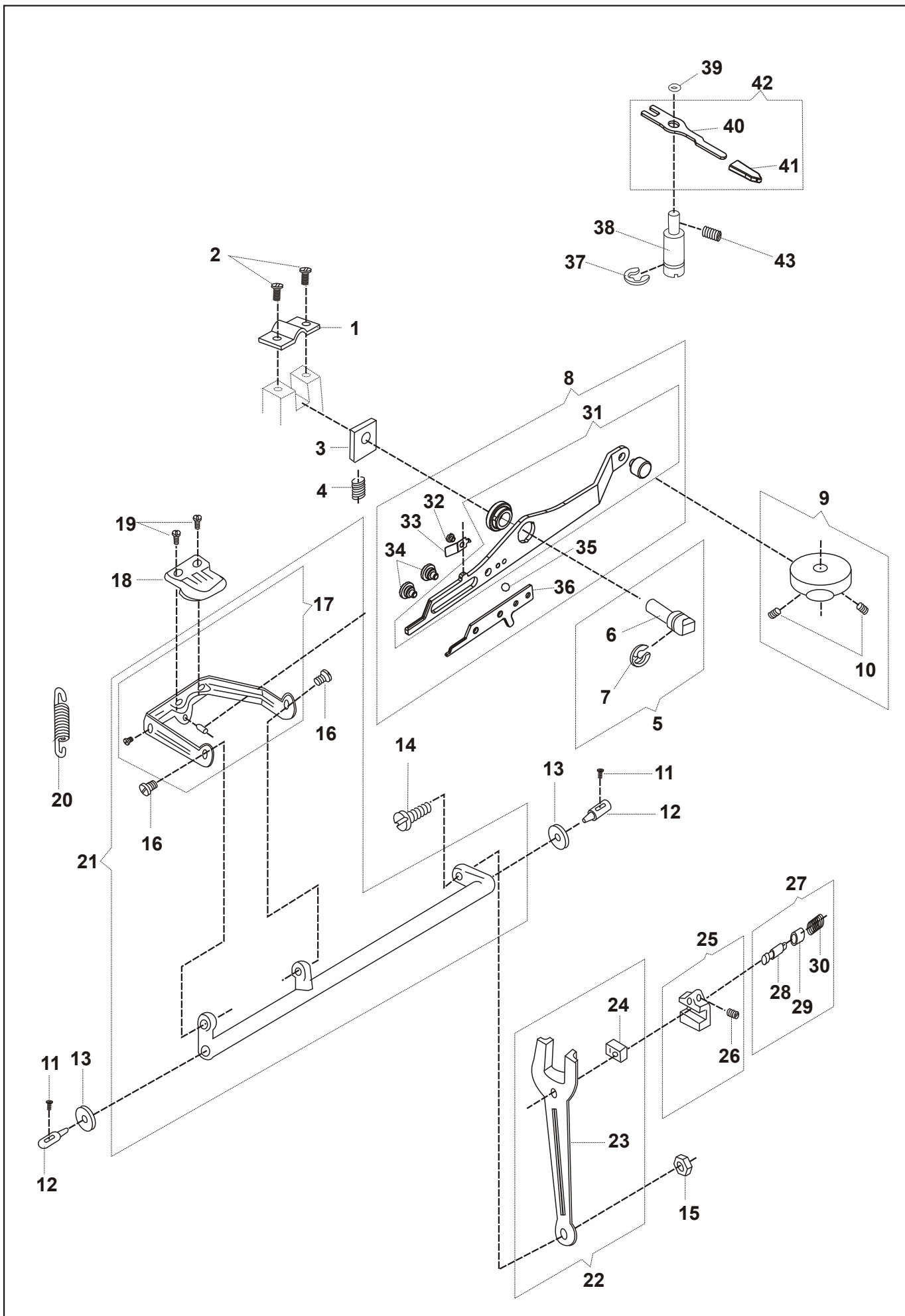
CONTROLE AUTOMÁTICO DA ALIMENTAÇÃO



CONTROLE AUTOMÁTICO DA ALIMENTAÇÃO

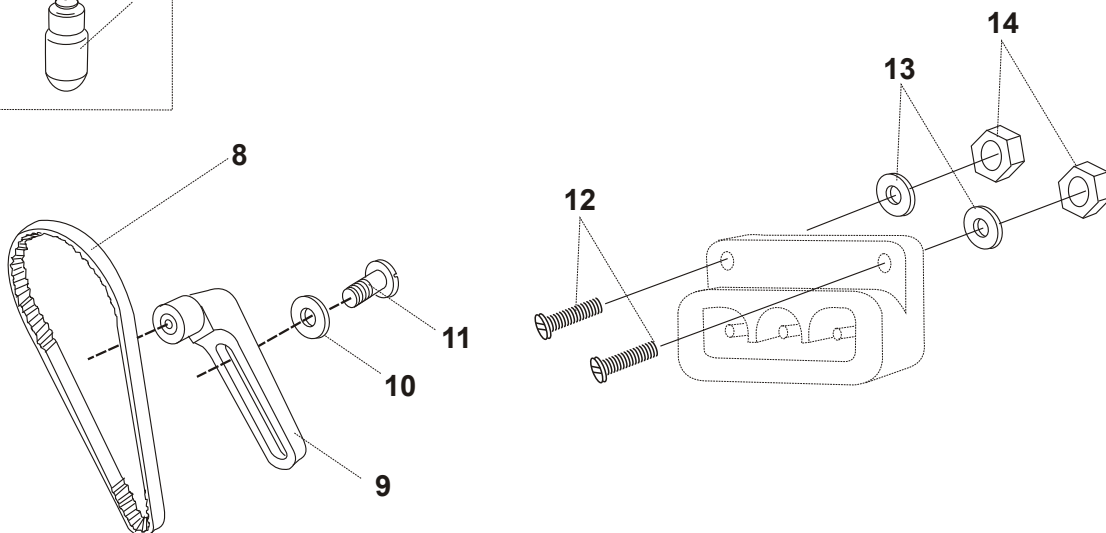
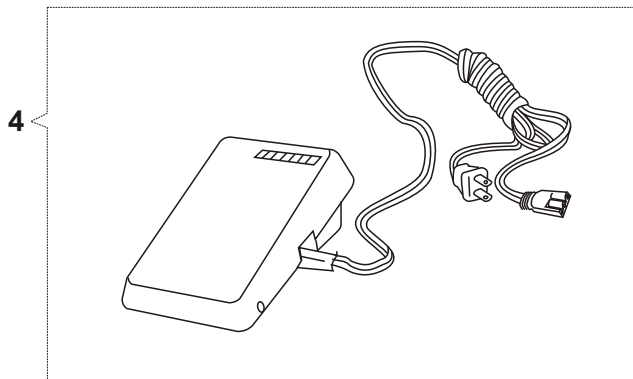
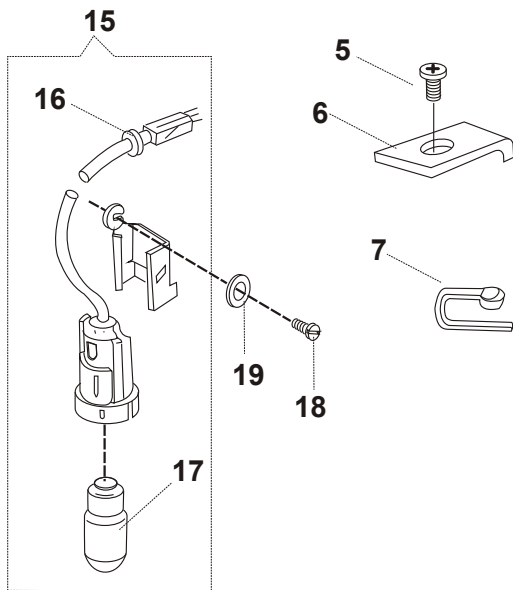
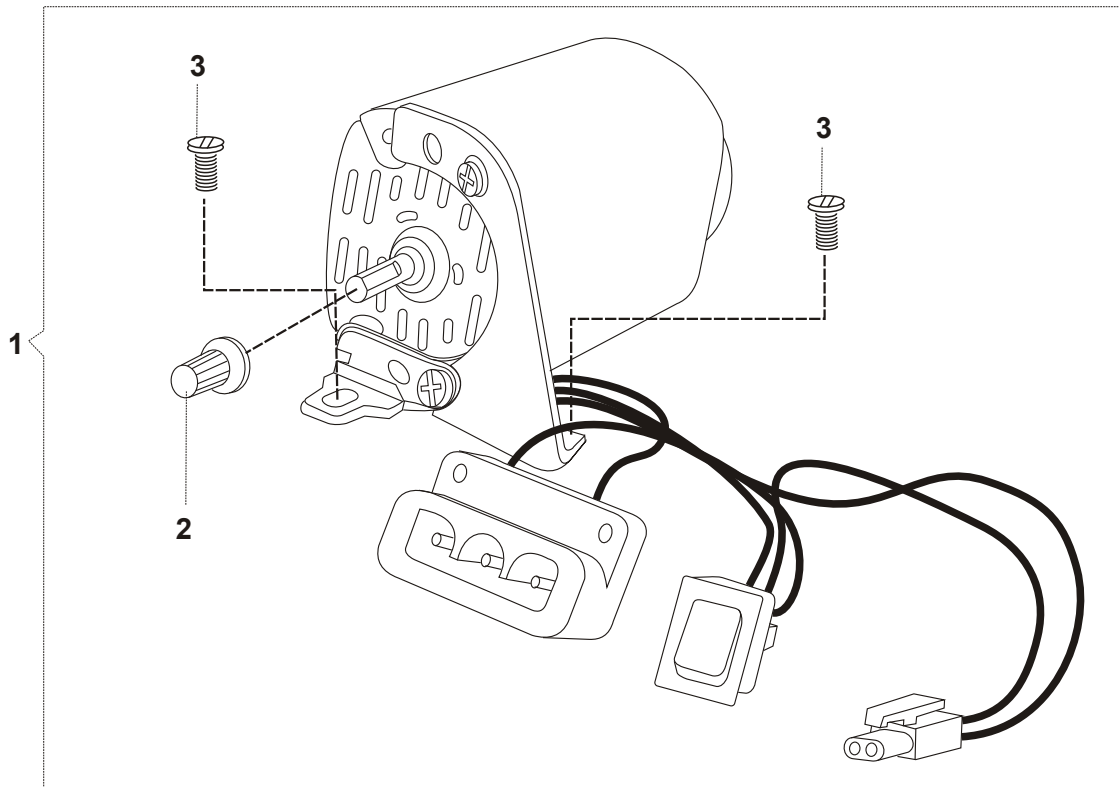
REF. NO DESENHO	NÚMERO DA PEÇA	DESCRIÇÃO
1	356074-000	Conjunto do mecanismo completo
2	113423-451	Parafuso de regulagem da placa
3	141913-451	Parafuso de ajuste do estabilizador do mecanismo
4	543531-000	Arruela
5	353492-000	Arruela
6	531754-000	Placa de ajuste do estabilizador
7	113424-451	Parafuso da alavanca de ajuste
8	353331-000	Braço acionador excêntrico
9	179898-001	Arruela
10	356076-452	Conjunto da alavanca de ajuste
11	353330-001	Braço acionador
12	353334-000	Bucha de montagem da alavanca
13	445721-000	Anel de retenção
14	353473-000	Ligação do cotovelo de engate
15	353329-000	Cotovelo de engate
16	356166-000	Alavanca do cotovelo
17	445486-000	Anel de retenção
18	113424-451	Parafuso do suporte de montagem
19	356605-000	Mola da ligação
20	531750-000	Conjunto do suporte de montagem
21	113370-451	Parafuso do suporte de montagem
22	445486-000	Anel de retenção
23	353335-000	Conjunto da ligação
24	353344-000	Pino do seguidor
25	141803-000	Parafuso do pino
26	357003-000	Mola de desengate do seguidor
27	359031-900	Bucha espaçadora
28	359060-900	Botão da alavanca

SISTEMA DE ALIMENTAÇÃO



REF. NO DESENHO	NÚMERO DA PEÇA	DESCRIÇÃO
1	446485-000	Grampo do pino de articulação
2	113424-451	Parafuso do grampo
3	179955-000	Espaçador
4	446249-000	Mola da alavanca
5	353479-000	Conjunto do pino excêntrico da alavanca levantadora
6	353448-000	Pino excêntrico da alavanca levantadora
7	353428-000	Anel de retenção
8	358003-000	Conjunto da alavanca levantadora dos dentes
9	359092-902	Came do levantador dos dentes, completo
10	544118-000	Parafuso de fixação do came
11	113372-451	Parafuso do centralizador do eixo de alimentação
12	359037-900	Centralizador do eixo
13	353397-000BUY	Arruela isoladora
14	531623-451	Parafuso excêntrico do garfo de conexão
15	53648-451BUY	Porca
16	354939-451	Parafuso da barra de alimentação
17	358001-000	Conjunto da barra de alimentação
18	179891-000SDB	Dentes
19	355235-451	Parafuso dos dentes
20	357983-900	Mola da barra de alimentação
21	358069-000	Eixo de alimentação, completo
22	356416-000	Garfo de alimentação com bloco deslizante
23	356417-000	Garfo de alimentação
24	44437-000	Bloco deslizante
25	359047-000	Conjunto do regulador da alimentação
26	141925-451	Parafuso do regulador
27	445955-000	Conjunto do pino do regulador
28	445766-000	Pino do regulador
29	445768-000	Bucha da mola de retorno
30	445860-000	Mola de retorno do regulador
31	358002-000	Conjunto da alavanca levantadora dos dentes
32	357863-900	Parafuso de aperto da mola





REF. NO DESENHO	NÚMERO DA PEÇA	DESCRIÇÃO
1	359069-001	Motor (110/120 V) UL completo, com interruptor
1	359069-002	Motor (220/2420 V) TUV completo, com interruptor
2	359103-451	Polia do motor
3	362264-901	Parafuso de montagem do motor
4	359102-001	Pedal completo (Plugue tipo "A") (UL)
4	359102-002	Pedal completo (Plugue tipo "C") (TUV)
5	139943-803	Parafuso de montagem do anteparo da lâmpada
6	359025-900	Anteparo da lâmpada
7	540899-000	Presilha plástica
8	353518-005	Correia do motor
9	359045-000	Conjunto do tensionador do motor
10	353488-000	Arruela do suporte do tensionador
11	141794-819	Parafuso do suporte do tensionador
12	359039-451	Parafuso de montagem do motor
13	446138-000	Arruela de montagem do motor
14	357932-900	Porca de montagem do motor
15	359105-001	Farolete completo (UL)
15	359105-002	Farolete completo (TUV)
16	179908-000	Anel isolante
17	988076001	Lâmpada (120/127 V; 15 W)
17	988076003	Lâmpada (220/240 V; 15W)
18	354826-451	Parafuso de montagem do soquete
19	445765-000	Arruela de montagem do soquete

SINGER®