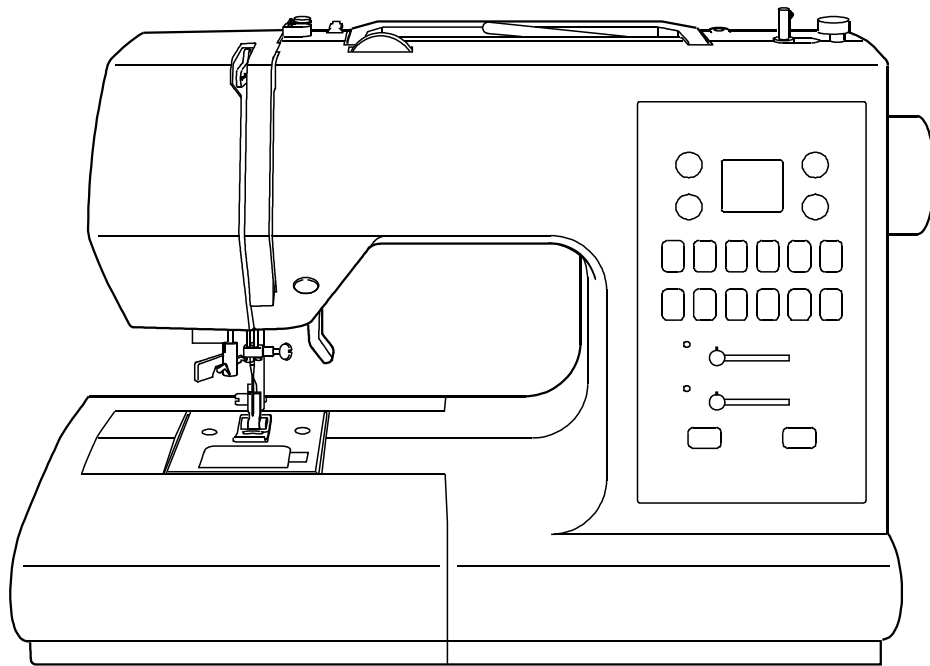
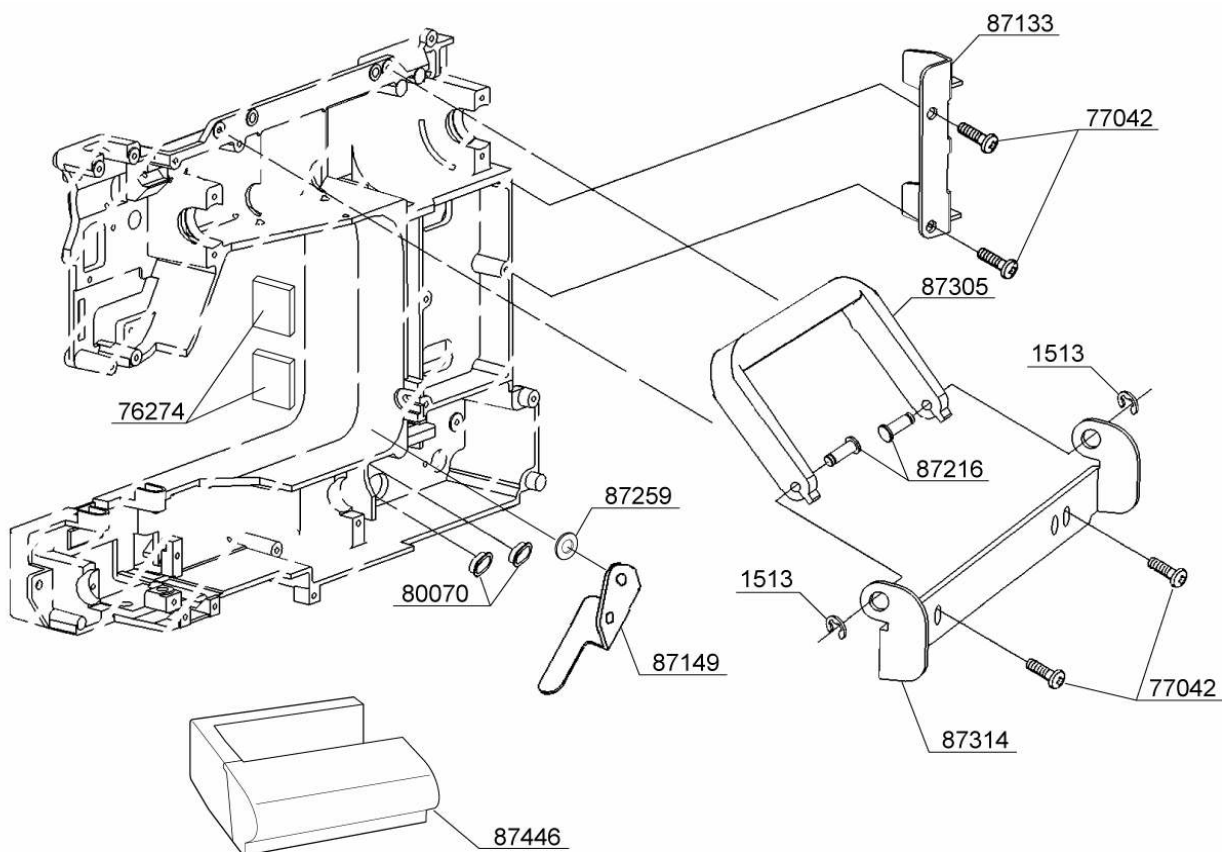


LISTA DE PEÇAS PARA

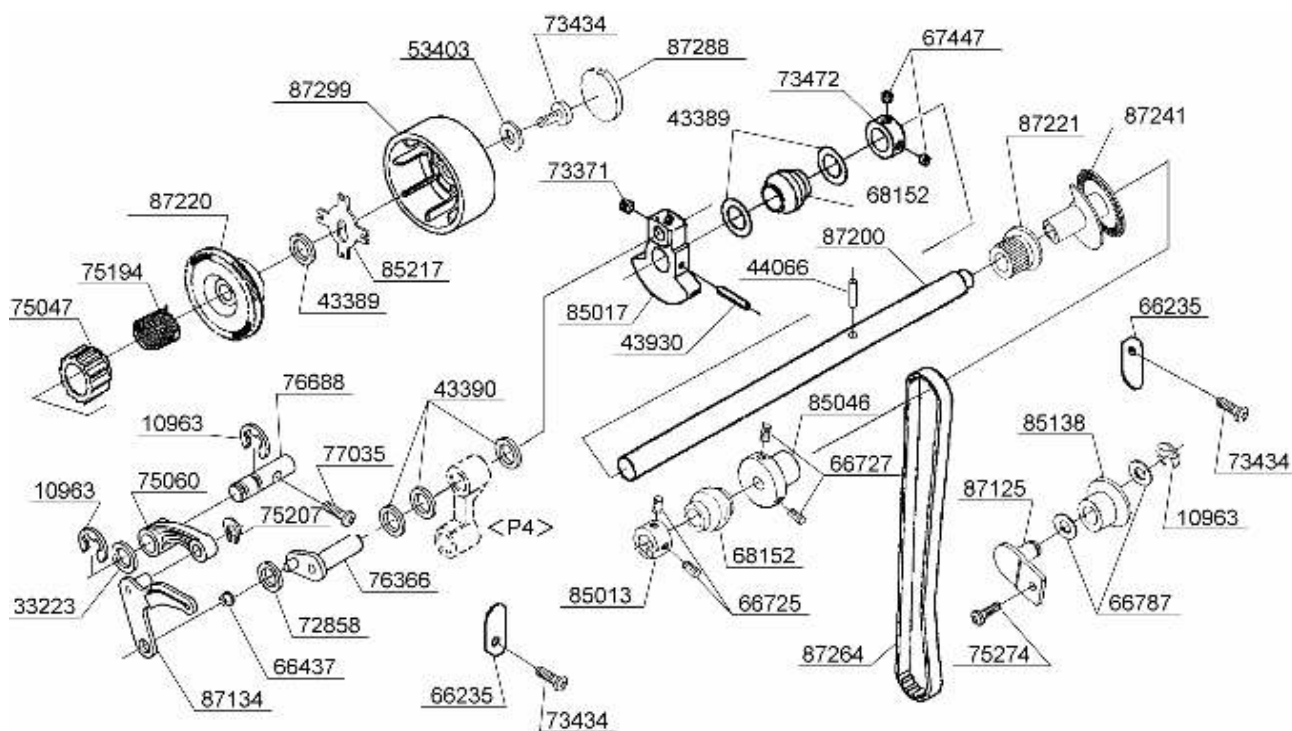
COSMO MODELO 7468



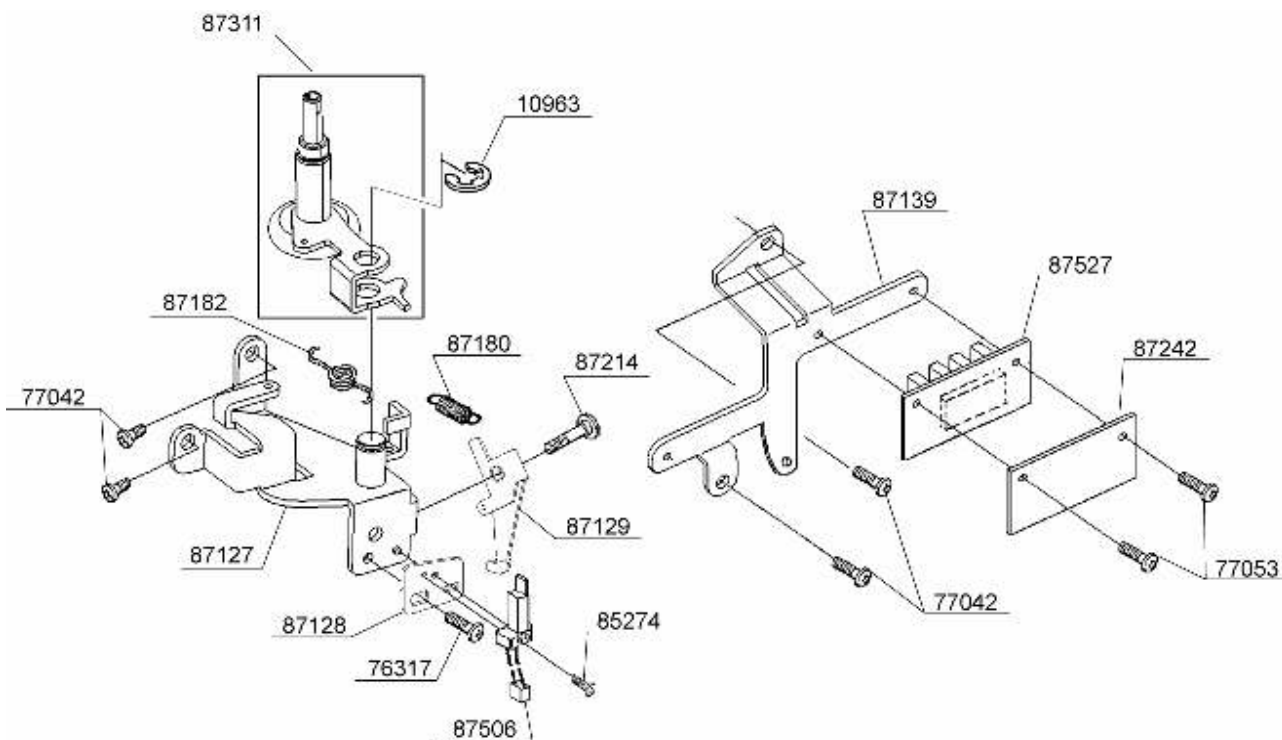
SINGER®



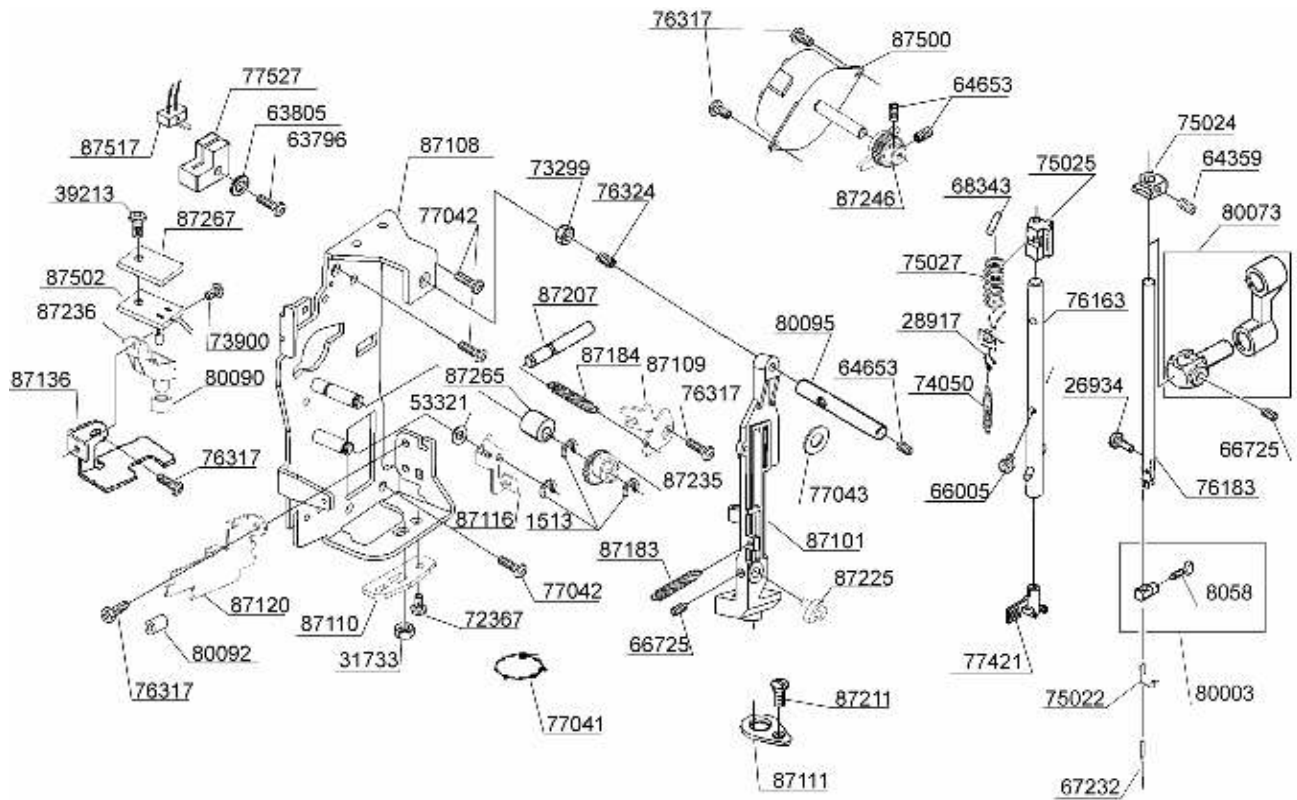
Nº PEÇA	DESCRIÇÃO
1513	ANEL DE RETENÇÃO E4
76274	ESPAÇADOR
77042	PARAFUSO PHILLIPS M4
80070	GUIA DO CABO ELÉTRICO
87133	SUORTE
87149	SUORTE
87216	PINO
87259	ARRUELA
87305	ALÇA
87314	SUORTE DA ALÇA
87446	CAIXA DE ACESSÓRIOS



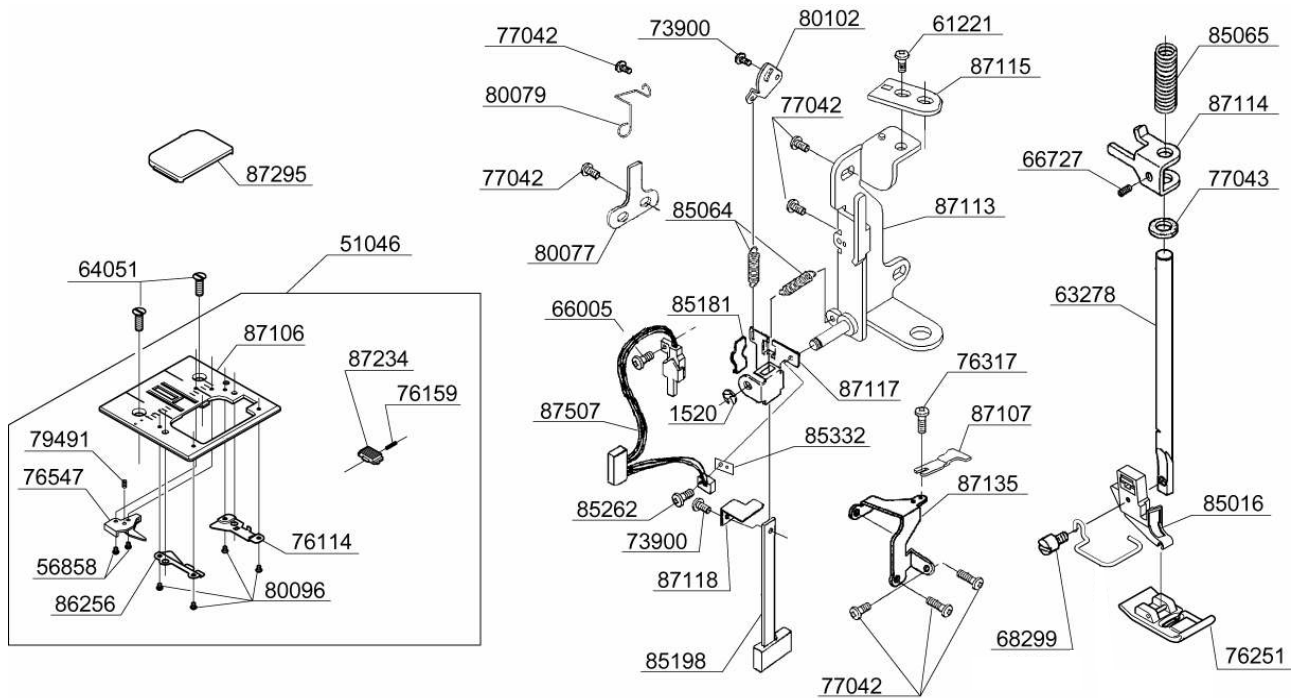
Nº PEÇA	DESCRIÇÃO	Nº PEÇA	DESCRIÇÃO
10963	ANEL DE RETENÇÃO E6	87125	SUPORE POLIA INTERMEDIÁRIA
33223	ARRUELA	87134	MANIVELA DE LEVANTAMENTO
43389	ARRUELA DE ENCOSTO	87200	EIXO PRINCIPAL
43930	PINO DA MOLA	87220	POLIA DA CORREIA
44066	PINO DA MOLA	87221	ENGR. TEMPOR. DA CORREIA SUP.
53403	ARRUELA	87241	CODIFICADOR
66235	PLACA DE FIXAÇÃO	87264	CORREIA TEMPORIZADORA
66437	BUCHA	87288	TAMPA DA POLIA
66725	PARAFUSO M4	87299	POLIA
66727	PARAFUSO M4		
66787	ARRUELA		
67447	PARAFUSO M5		
68152	BUCHA ESFÉRICA		
72858	ARRUELA		
73371	PARAFUSO M6		
73434	PARAFUSO PHILLIPS M4		
73472	COLAR DE REGULAGEM		
75047	ENGR. ENGATE E DESENGATE		
75060	MANIVELA DE LEVANT. ALAVANCA		
75194	PARAFUSO DE TORÇÃO		
75207	CLIPE-CS		
75274	PARAFUSO PHILLIPS M4		
76366	EIXO DA MANIVELA		
76688	EIXO		
77035	PARAFUSO PHILLIPS M4		
85013	COLAR DE POSICIONAMENTO		
85017	BALANCEADOR		
85046	COLAR		
85138	CILINDRO DE TENSÃO		
85217	RETENTOR		



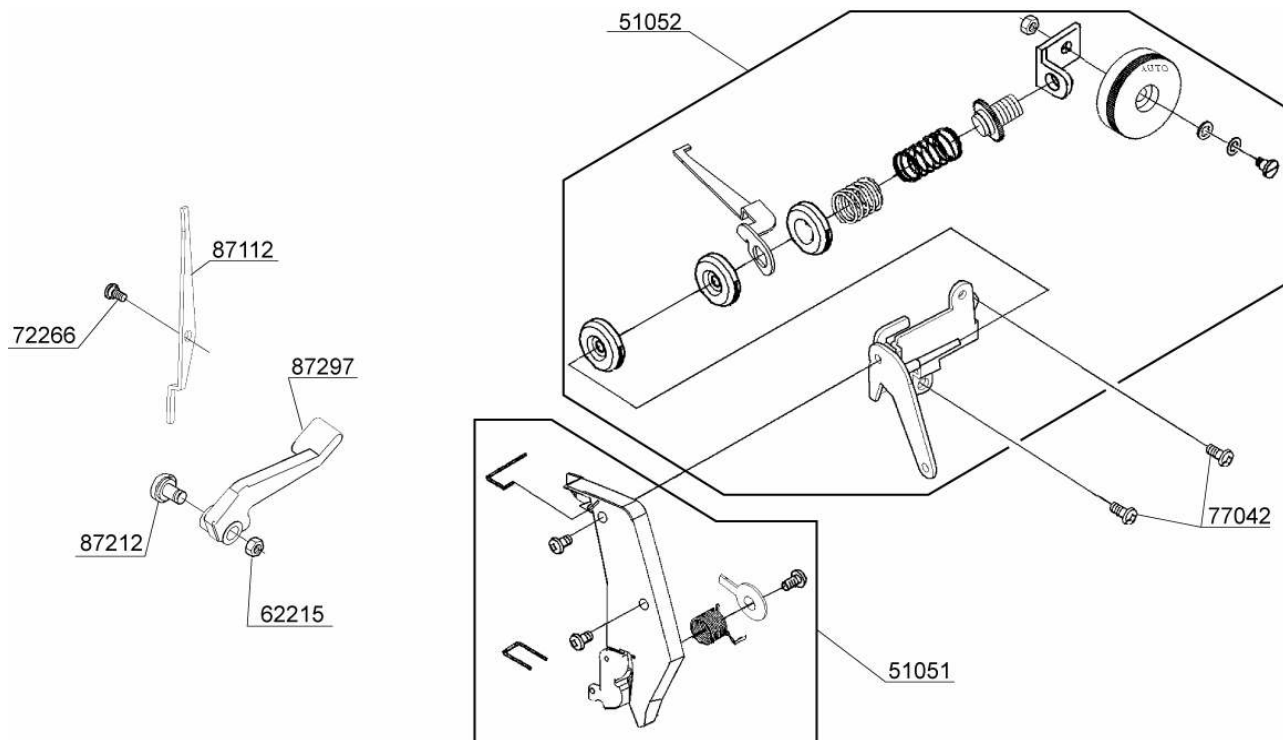
Nº PEÇA	DESCRIÇÃO
10963	ANEL DE RETENÇÃO E6
76317	PARAFUSO PHILLIPS M3
77042	PARAFUSO PHILLIPS M4
77053	PARAFUSO PHILLIPS M3
85274	PARAFUSO M2
87127	SUPORTE DO ENCHEDOR DE BOBINA
87128	SUPORTE DE MONTAGEM
87129	RETENTOR
87139	SUPORTE DE MONTAGEM
87180	MOLA DE EXTENSÃO
87182	PARAFUSO DE TORÇÃO
87214	PARAFUSO M3 DA ABA
87242	LÂMINA DE ISOLAMENTO
87311	CONJUNTO DO ENCHEDOR DE BOBINA
87527	PLACA DE CIRCUITO DO FOTO SENSOR
87506	CONECTOR DO INTERRUPTOR



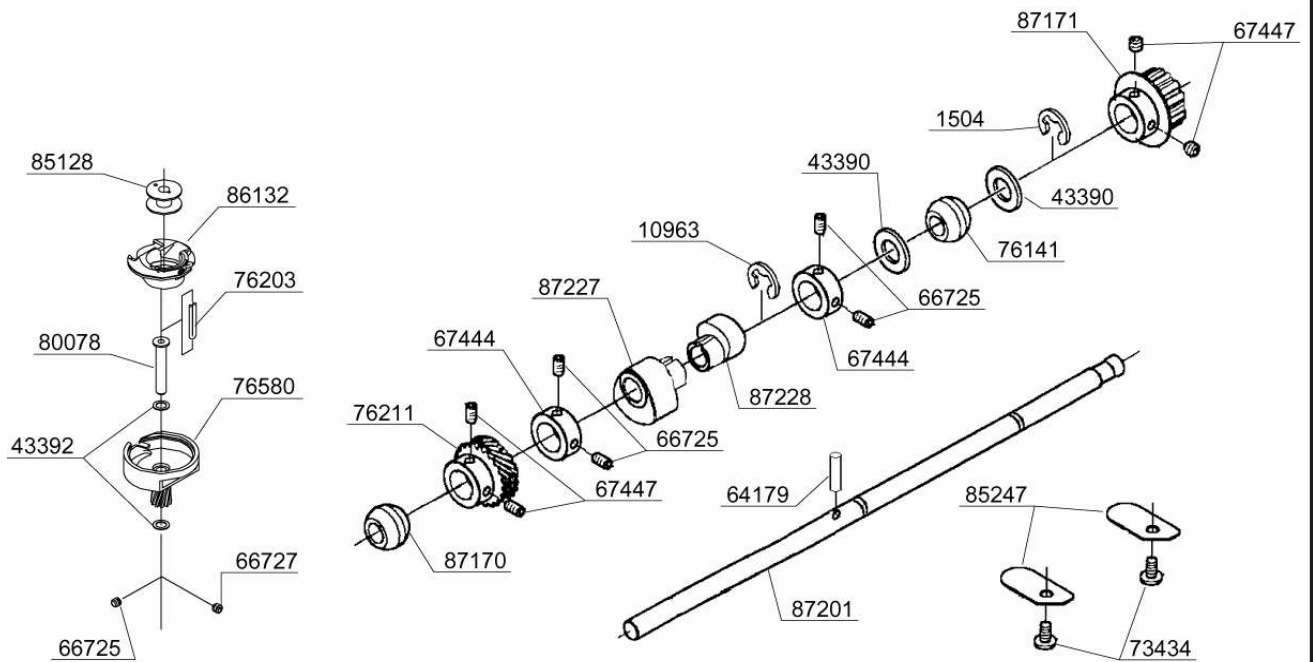
Nº PEÇA	DESCRIÇÃO	Nº PEÇA	DESCRIÇÃO
1513	ANEL DE RETENÇÃO E4	80095	PINO
8058	PARAFUSO PRENDEDOR DA AGULHA	87101	SUPORE DA BARRA DE AGULHA
26934	PARAFUSO #8	87108	ABRAÇ. DO SUP. BARRADE AGULHA
28917	GANCHO PARA MOLA	87109	CHAPA FIXADORA
31733	PORCA M3	87110	CHAPA AJUSTE BARRA DE AGULHA
39213	PARAFUSO M3	87111	ABRAÇ. MÓVEL BARRA DE AGULHA
53321	ARRUELA DE ENCOSTO	87116	CAMPAINHA SINALIZ. P/ZIGUEZAGUE
63796	PARAFUSO M3	87120	SUPORE GUIA LINHA
63805	ARRUELA	87136	LIMITADOR L-R
64359	PARAFUSO M4	87183	MOLA
64653	PARAFUSO M3	87184	MOLA
66005	PARAFUSO PHILLIPS M2	87207	PINO RETO
66725	PARAFUSO M4	87211	PARAFUSO M3
67232	AGULHA	87225	CAME EXCÊNTRICO
68343	PINO	87235	CAME ZIGUEZAGUE C/ ENGR.
72367	PARAFUSO CP M4	87236	TAMPA DA LUZ LED
73299	PORCA DE TORQUE M4	87246	ENGRENAGEM
73900	PARAFUSO PHILLIPS M3	87265	ESPAÇADOR
74050	MOLA DE EXTENSÃO	87267	LÂMINA DE ISOLAMENTO
75022	GUIA DA LINHA	87500	MOTOR DE PASSO
75024	PRENDEDOR DA AGULHA	87502	PLACA DO CIRCUITO DA LUZ LED
75025	BLOCO GUIA	87517	CONECTOR DO ZIGUEZAGUE
75027	MOLA DE COMPRESSÃO		
76163	CONJ. EIXO PASSADOR DE LINHA		
76183	BARRA DA AGULHA		
76317	PARAFUSO PHILLIPS M3		
76324	PARAFUSO M4		
77041	FIXADOR DE UNIÃO		
77042	PARAFUSO PHILLIPS M4		
77043	FELTRO		
77421	CONJUNTO DO PASSADOR DE LINHA		
77527	TAMPA DO SENSOR		
80003	CONJ. DO PRENDEDOR DA AGULHA		
80073	CONJ. MANIVELA BARRA DE AGULHA		
80090	TUBO VINIL		
80092	TUBO VINIL		



Nº PEÇA	DESCRIÇÃO	Nº PEÇA	DESCRIÇÃO
1520	ANEL DE RETENÇÃO E3	87113	SUORTE BARRA DE PRESSÃO
51046	CONJUNTO DA CHAPA DE AGULHA	87114	GUIA DA BARRA DE PRESSÃO
56858	PARAFUSO PHILLIPS M2	87115	PLACA SUP. BARRA DE PRESSÃO
58741	PROTEÇÃO DO CABO ELÉTRICO	87117	SUORTE BH B
61221	PARAFUSO PHILLIPS M4	87118	SUORTE BH C
61222	PARAFUSO PHILLIPS M4	87135	SUORTE
63278	BARRA DE PRESSÃO	87234	ALAVANCA DE LIBERAÇÃO
64051	PARAFUSO M4	87295	VISOR DA CAIXA DE BÓBINA
66005	PARAFUSO PHILLIPS M2	87507	CONECTOR DO INTERRUPTOR BH
66727	PARAFUSO M4		
68299	PARAFUSO #7 PARA HASTE		
73900	PARAFUSO PHILLIPS M3		
76114	GUIA DA TAMPA (D)		
76159	ALAVANCA DE COMPRESSÃO		
76251	SAPATILHA PARA ZIGUEZAGUE		
76317	PARAFUSO PHILLIPS M3		
76547	CHAPA DE CONTROLE DA LINHA		
77042	PARAFUSO PHILLIPS M4		
77043	FELTRO		
79491	PARAFUSO		
80077	CHAPA FIX. GUIA BARRA CALCADOR		
80079	GUIA DO CABO ELÉTRICO		
80102	PLACA DE CONTROLE		
85016	SUORTE DO PÉ-CALCADOR		
85064	MOLA DE EXTENSÃO		
85065	MOLA DE COMPRESSÃO		
85181	MOLA EM LÂMINA		
85198	SUORTE BH(A)		
85262	PARAFUSO M2		
85332	ESPAÇADOR		
86256	GUIA DA TAMPA (E)		
87106	PLACA DA AGULHA		
87107	RETENTOR CAIXA DE BOBINA		

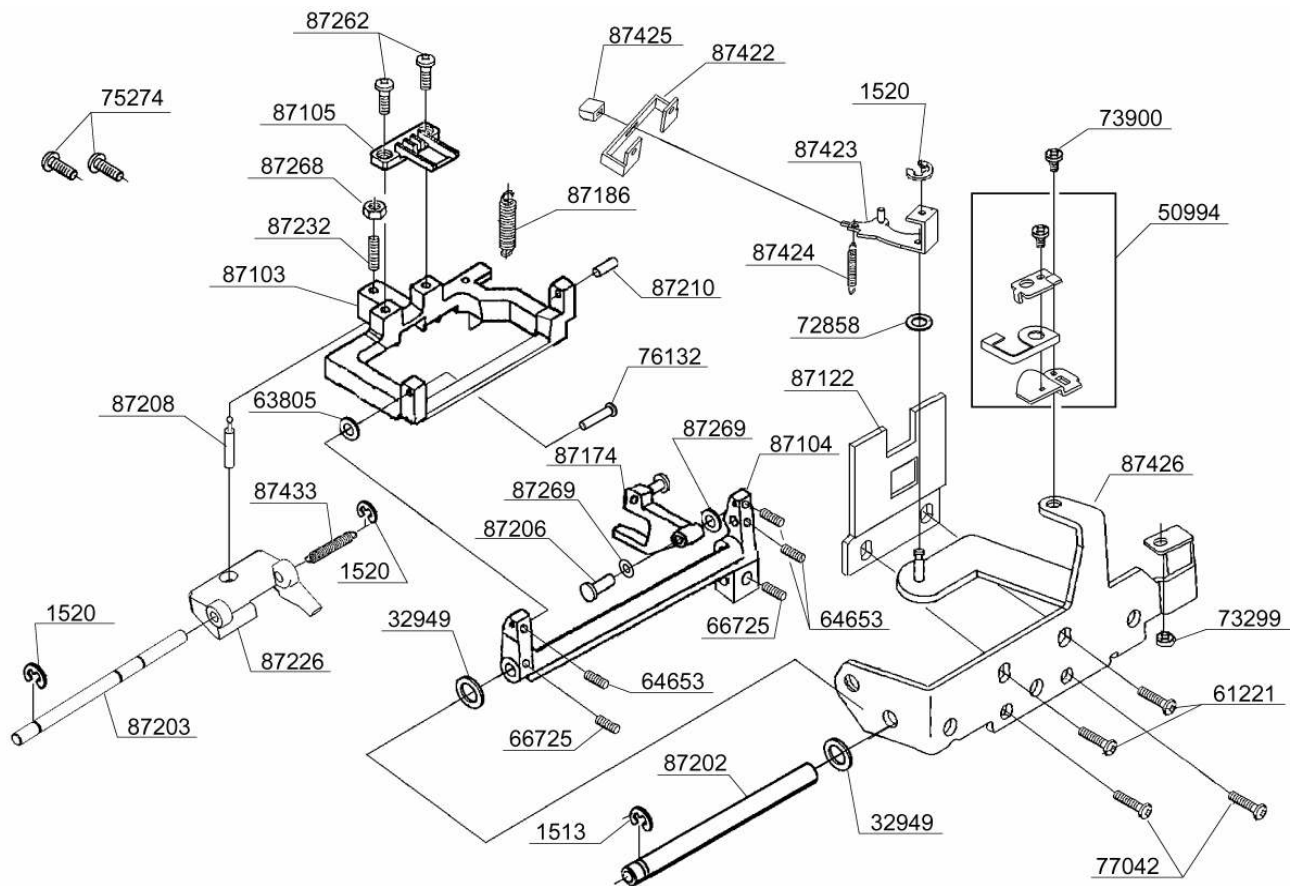


Nº PEÇA	DESCRIÇÃO
51051	CONJUNTO DO GUIA FIO
51052	CONJUNTO DA TENSÃO
62215	PORCA M4
72266	PARAFUSO PRISIONEIRO M4
77042	PARAFUSO PHILLIPS M4
87112	ALAVANCA DE LIBERAÇÃO DA TENSÃO
87212	PARAFUSO M4
87297	ALAVANCA DO PÉ-CALCADOR



Nº PEÇA DESCRIÇÃO

1504	ANEL DE RETENÇÃO E7
10963	ANEL DE RETENÇÃO E6
43390	ARRUELA DE ENCOSTO
43392	ARRUELA DE ENCOSTO
64179	PINO DA MOLA
66725	PARAFUSO M4
66727	PARAFUSO M4
67444	COLAR
67447	PARAFUSO M5
73434	PARAFUSO PHILLIPS M4
76141	ARRUELA ESFÉRICA METAL
76203	CORDÃO DE LUBRIFICAÇÃO
76211	ENGRENAGEM HORIZONTAL
76580	LANÇADEIRA
80078	EIXO DA LANÇADEIRA
85128	BOBINA
85247	CHAPA FIXAÇÃO
86132	CAIXA DA BOBINA
87170	ARRUELA ESFÉRICA METAL
87171	ENGRENAGEM DA CORREIA TEMPORIZADORA (BAIXA)
87201	EIXO RETO INFERIOR
87227	CAME LEVANTADOR
87228	CAME DE ALIMENTAÇÃO



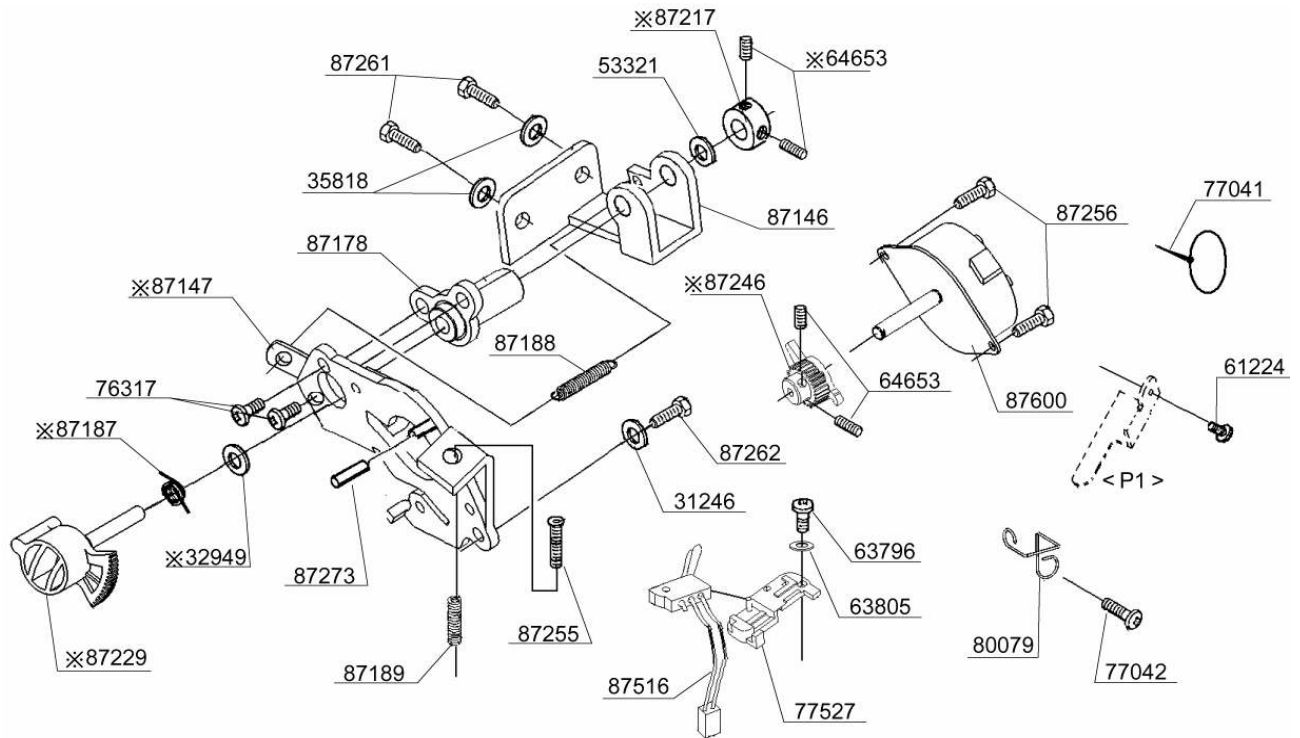
Nº PEÇA DESCRIÇÃO

1513	ANEL DE RETENÇÃO E4
1520	ANEL DE RETENÇÃO E3
32949	ARRUELA
50994	CONJUNTO RETENTOR
61221	PARAFUSO PHILLIPS M4
63805	ARRUELA
64653	PARAFUSO M3
66725	PARAFUSO M4
72858	ARRUELA
73900	PARAFUSO PHILLIPS M3
75274	PARAFUSO PHILLIPS M4
76132	EIXO
77042	PARAFUSO PHILLIPS M4
87103	BASE DOS DENTES IMPELENTES
87104	SUPORTE DA BASE DOS DENTES IMPELENTES
87105	DENTES IMPELENTES
87122	CHAPA DO SUPORTE
87174	MANIVELA
87186	MOLA DE TORÇÃO
87202	EIXO
87203	EIXO
87206	PINO
87208	PINO COM CABEÇA ESFÉRICA
87210	PINO
87226	BLOCO ALIMENTADOR VERTICAL
87232	PERNO M6
87262	PARAFUSO CP M3
87268	PORCA M6
87269	ARRUELA
87422	GUIA LIBERADORA
87423	ALAVANCA LIBERADORA
87424	MOLA DE TORÇÃO
87425	BOTÃO DE LIBERAÇÃO
87426	SUPORTE DE FIXAÇÃO
87433	MOLA DE TORÇÃO

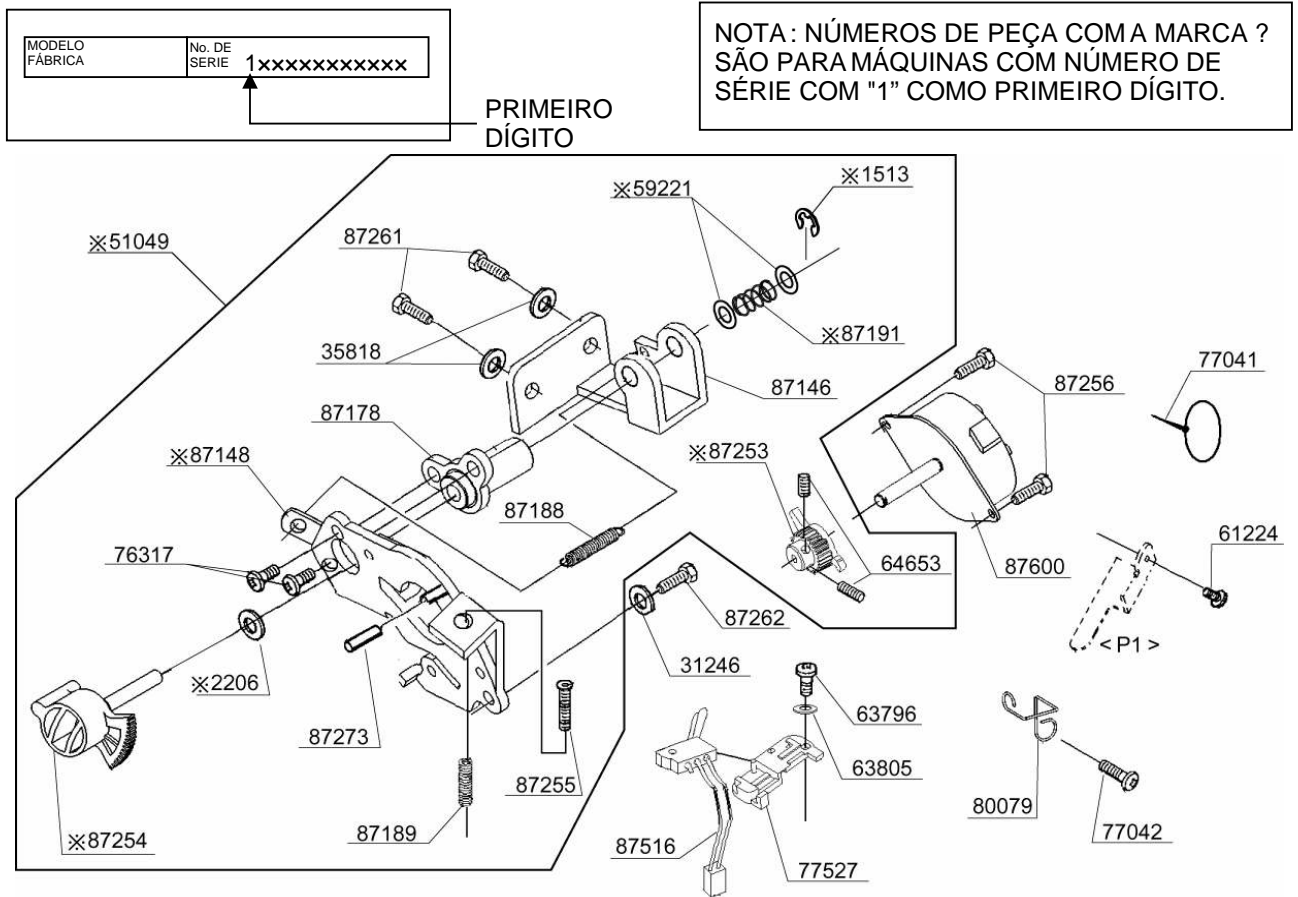
MODELO FÁBRICA	Nº. DE SÉRIE
	0xxxxxxxxxxx

PRIMEIRO
DÍGITO

NOTA: NÚMEROS DE PEÇA COM A MARCA ?
SÃO PARA MÁQUINAS COM NÚMERO DE
SÉRIE COM "0" COMO PRIMEIRO DÍGITO.



Nº PEÇA	DESCRIÇÃO
31246	ARRUELA
35818	ARRUELA
53321	ARRUELA DE ENCOSTO
61224	PARAFUSO PHILLIPS M4
63796	PARAFUSO M3
63805	ARRUELA
64653	PARAFUSO M3
76317	PARAFUSO PHILLIPS M3
77041	FIXADOR DE UNIÃO
77042	PARAFUSO PHILLIPS M4
77527	TAMPA DO SENSOR
80079	GUIA DO CABO ELÉTRICO
87146	SUPORTE
87178	BUCHA DE METAL DO EIXO DO REGULADOR
87188	MOLA DE EXTENSÃO
87189	MOLA DE COMPRESSÃO
87255	PARAFUSO M4
87256	PARAFUSO PHILLIPS M3
87261	PARAFUSO CP
87262	PARAFUSO CP M3
87273	PINO
87500	MOTOR DE PASSO
87516	CONECTOR DO INTERRUPTOR
?32949	ARRUELA
?87147	SUPORTE DO MOTOR DE PASSO
?87187	MOLA DE TORÇÃO
?87217	COLAR
?87229	REGULADOR DE ALIMENTAÇÃO
?87246	ENGRENAGEM



Nº PEÇA	DESCRIÇÃO
---------	-----------

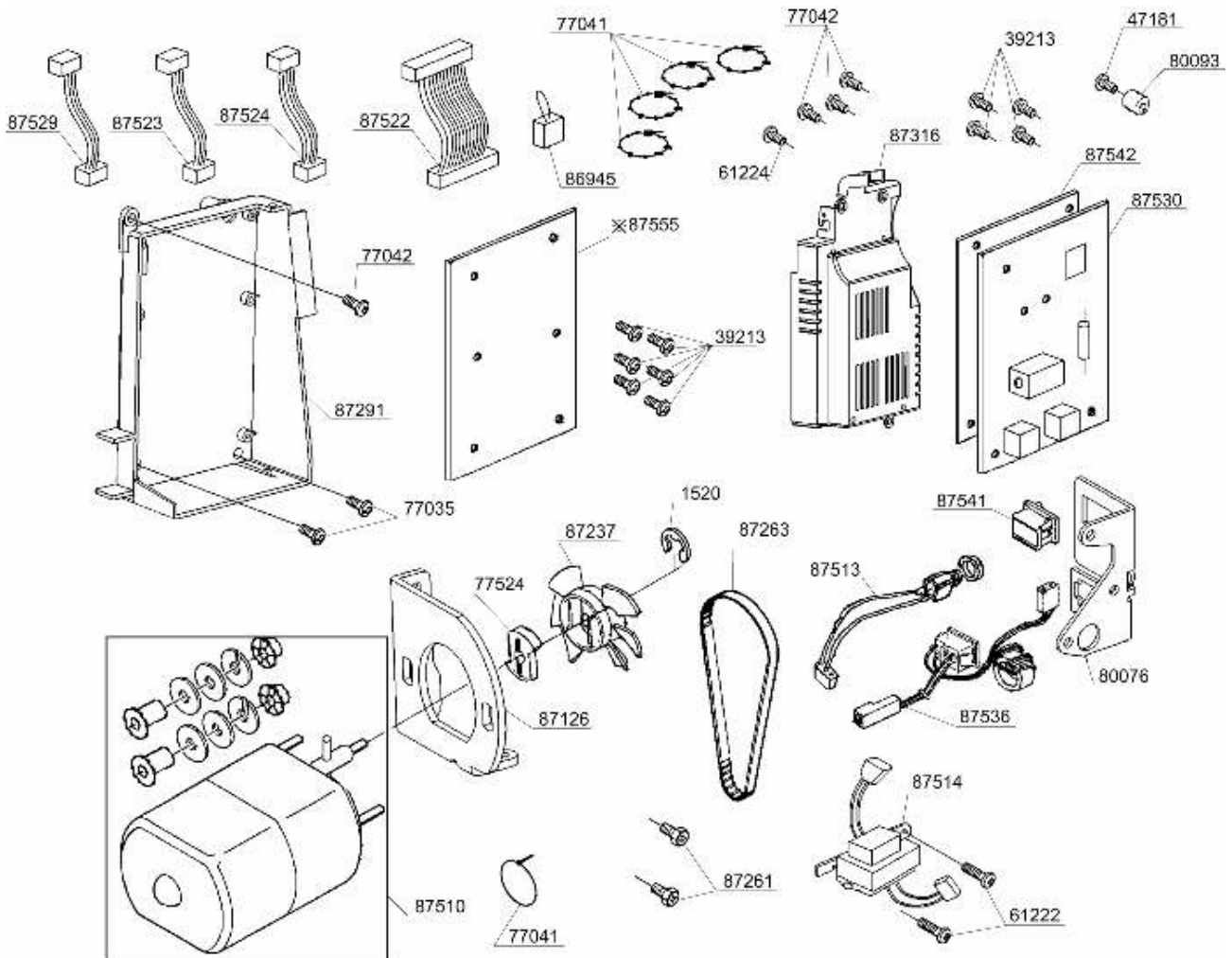
31246	ARRUELA
35818	ARRUELA
53321	ARRUELA DE ENCOSTO
61224	PARAFUSO PHILLIPS M4
63796	PARAFUSO M3
63805	ARRUELA
64653	PARAFUSO M3
76317	PARAFUSO PHILLIPS M3
77041	FIXADOR DE UNIÃO
77042	PARAFUSO PHILLIPS M4
77527	TAMPA DO SENSOR
80079	GUIA DO CABO ELÉTRICO
87146	SUPORTE
87178	BUCHA DE METAL DO EIXO DO REGULADOR
87187	MOLA DE TORÇÃO
87188	MOLA DE EXTENSÃO
87189	MOLA DE COMPRESSÃO
87217	COLAR
87255	PARAFUSO M4
87256	PARAFUSO PHILLIPS M3
87261	PARAFUSO CP
87262	PARAFUSO CP M3
87273	PINO
87500	MOTOR DE PASSO
87516	CONECTOR DO INTERRUPTOR
?1513	ANEL DE RETENÇÃO E4
?2206	ARRUELA
?51049	UNIDADE DO REGULADOR DE ALIMENTAÇÃO
?59221	ARRUELA
?87148	SUPORTE DO MOTOR DE PASSO
?87191	MOLA DE COMPRESSÃO
?87253	ENGRENAGEM
?87254	REGULADOR DE ALIMENTAÇÃO

120V

MODELO FABRICA	No. DE SERIE
	0xxxxxxxxxxx

PRIMEIRO
DÍGITO

NOTA: NÚMEROS DE PEÇA COM A MARCA ?
SÃO PARA MÁQUINAS COM NÚMERO DE
SÉRIE COM "0" COMO PRIMEIRO DÍGITO.



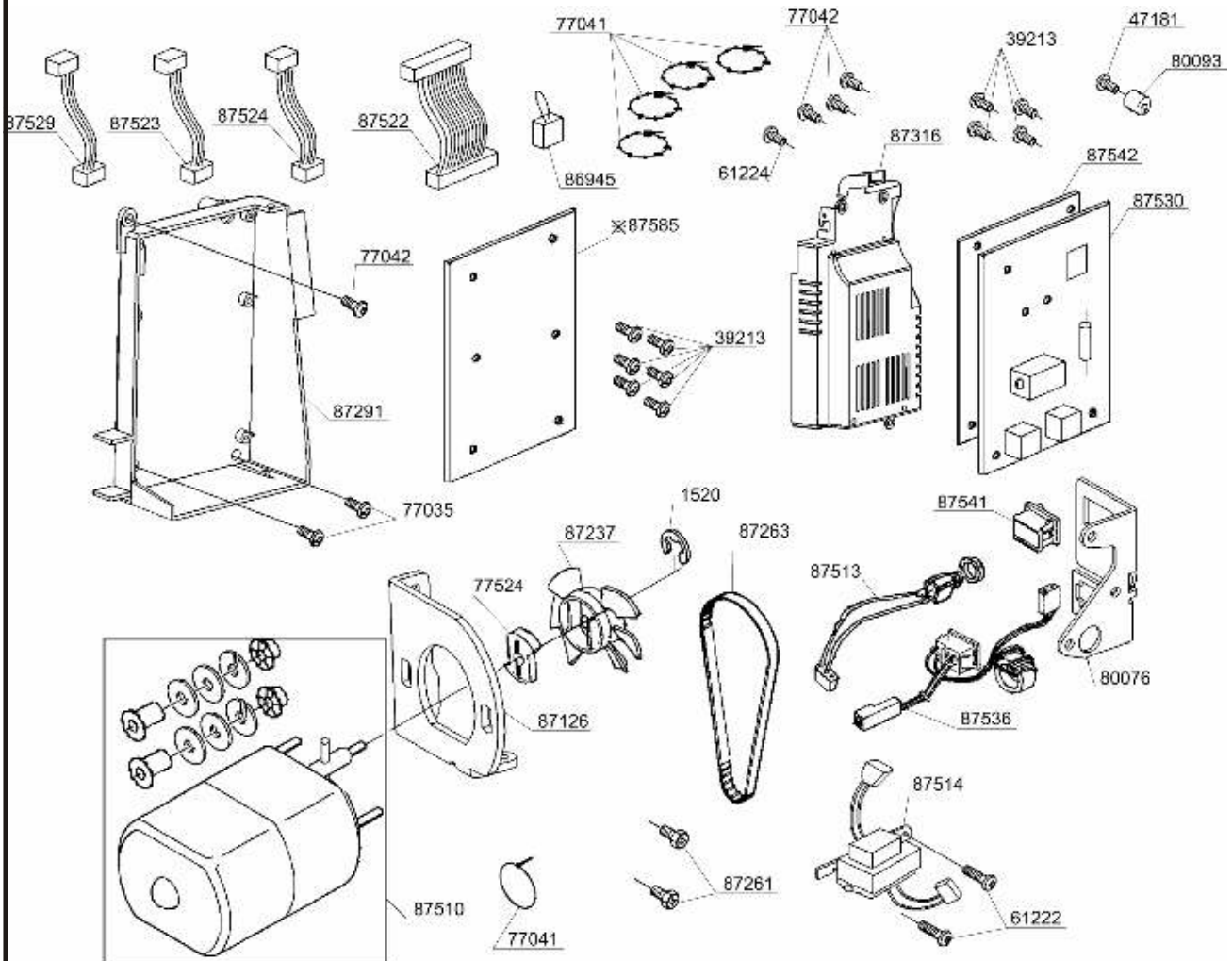
Nº PEÇA	DESCRIÇÃO	Nº PEÇA	DESCRIÇÃO
1520	ANEL DE RETENÇÃO E3	87530	PLACA DE CIRCUITO
39213	PARAFUSO M3	87536	CONECTOR DE ALIMENTAÇÃO
47181	PARAFUSO ROSQUEADO	87541	INTERRUPTOR
61222	PARAFUSO PHILLIPS M4	87542	LÂMINA DE ISOLAMENTO
61224	PARAFUSO PHILLIPS M4	?87555	PLACA DE CIRCUITO DA CPU
77035	PARAFUSO PHILLIPS M4		
77041	FIXADOR DE UNIÃO		
77042	PARAFUSO PHILLIPS M4		
77524	ENGATE DE ENGRENAGEM		
80076	SUPORTE DE INTERRUPTOR		
80093	TUBO VINIL		
86945	CONECTOR DO JUMPER		
87126	SUPORTE MOTOR PRINCIPAL		
87237	VENTILADOR DO MOTOR		
87261	PARAFUSO CP		
87263	CORREIA ACIONADORA		
87291	CAIXA PLACA DE CIRCUITO DA CPU		
87316	CAIXA PLACA DE CIRCUITO AC		
87510	MOTOR PRINCIPAL		
87513	CONECTOR PEGA		
87514	TRANSFORMADOR		
87522	CONECTOR 13 CABOS PARALELOS		
87523	CONECTOR 4 CABOS PARALELOS		
87524	CONECTOR 5 CABOS PARALELOS		
87529	CONECTOR 4 CABOS PARALELOS		

120V

MODELO FABRICA	No. DE SERIE
	1XXXXXXXXXX

PRIMEIRO
DÍGITO

NOTA: NÚMEROS DE PEÇA COM A MARCA ?
SÃO PARA MÁQUINAS COM NÚMERO DE
SÉRIE COM "1" COMO PRIMEIRO DÍGITO.



Nº PEÇA

DESCRIÇÃO

1520	ANEL DE RETENÇÃO E3
39213	PARAFUSO M3
47181	PARAFUSO ROSQUEADO
61222	PARAFUSO PHILLIPS M4
61224	PARAFUSO PHILLIPS M4
77035	PARAFUSO PHILLIPS M4
77041	FIXADOR DE UNIÃO
77042	PARAFUSO PHILLIPS M4
77524	ENGATE DE ENGRENAGEM
80076	SUPORTE DE INTERRUPTOR
80093	TUBO VINIL
86945	CONECTOR
87126	SUPORTE MOTOR PRINCIPAL
87237	VENTILADOR DO MOTOR
87261	PARAFUSO CP
87263	CORREIA ACIONADORA
87291	CAIXA PLACA DE CIRCUITO DA CPU
87316	CAIXA PLACA DE CIRCUITO AC
87510	MOTOR PRINCIPAL
87513	CONECTOR PEGA
87514	TRANSFORMADOR
87522	CONECTOR 13 CABOS PARALELOS
87523	CONECTOR 4 CABOS PARALELOS
87524	CONECTOR 5 CABOS PARALELOS
87529	CONECTOR 4 CABOS PARALELOS

Nº PEÇA

DESCRIÇÃO

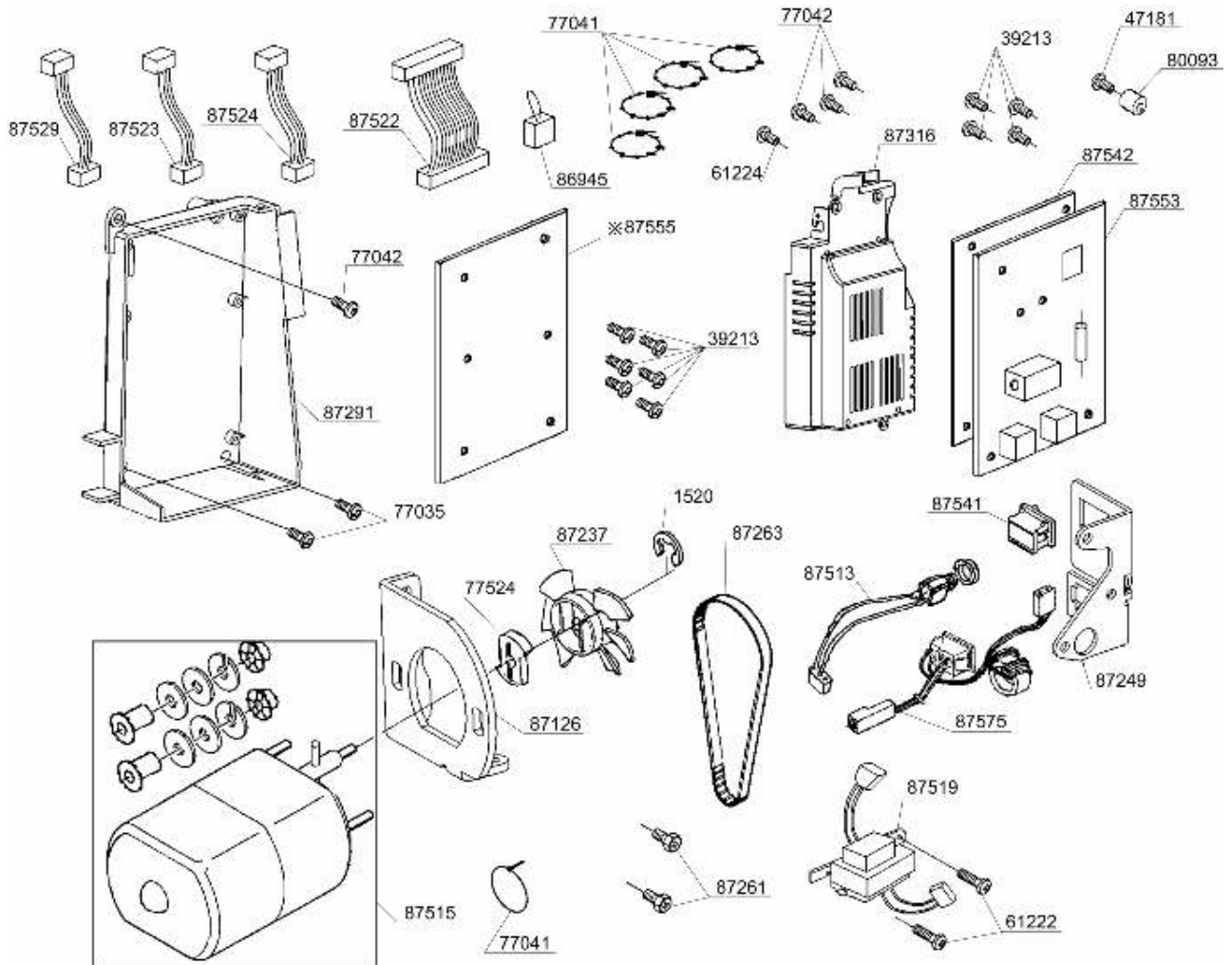
87530	PLACA CIRCUITO
87536	CONECTOR DE ALIMENTAÇÃO
87541	INTERRUPTOR
87542	LÂMINA DE ISOLAMENTO
?87585	PLACA DE CIRCUITO DA CPU

230V

MODELO FABRICA	No. DE SERIE
	0xxxxxxxxxxx

PRIMEIRO
DÍGITO

NOTA: NÚMEROS DE PEÇA COM A MARCA ?
SÃO PARA MÁQUINAS COM NÚMERO DE
SÉRIE COM "0" COMO PRIMEIRO DÍGITO.



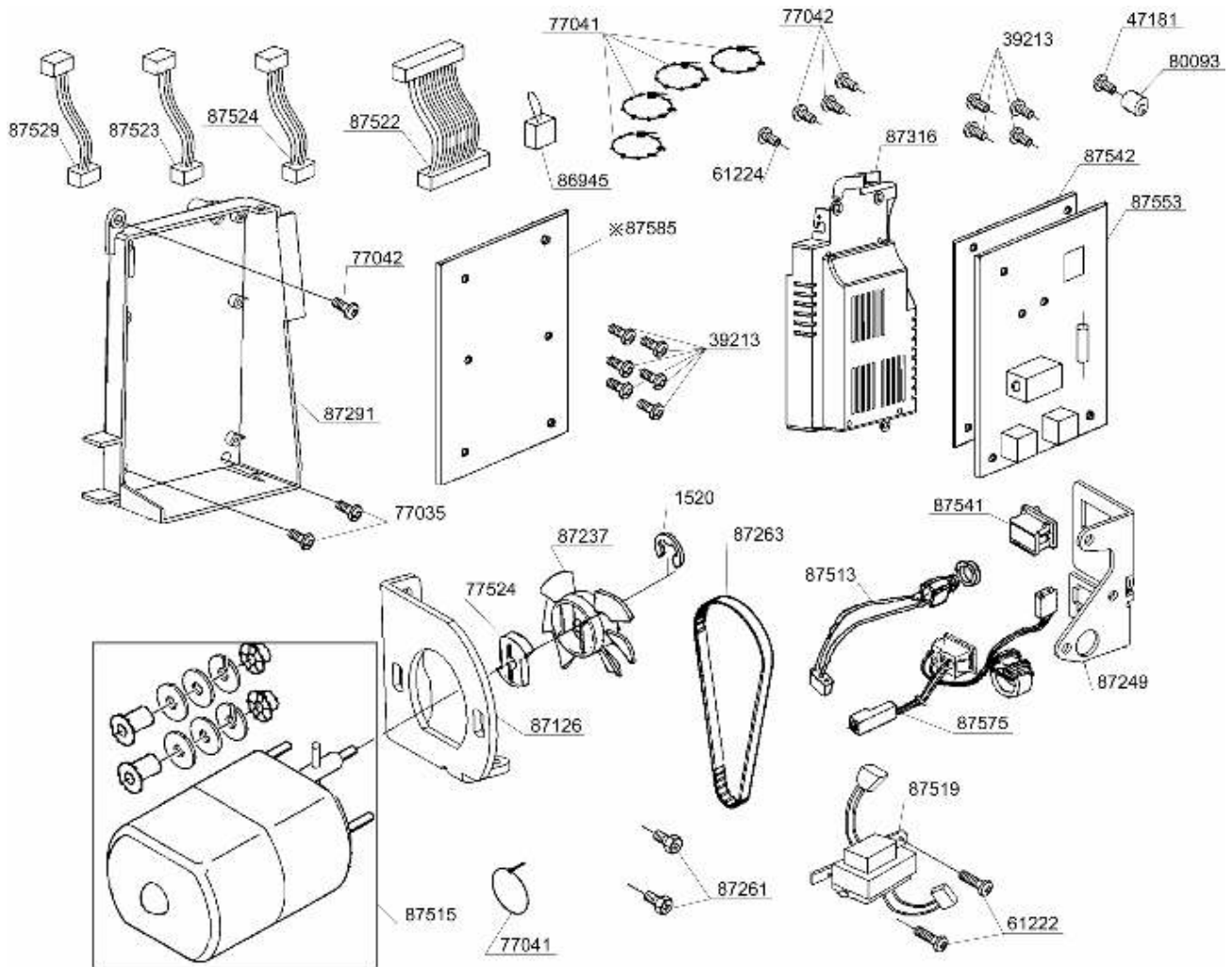
Nº PEÇA	DESCRIÇÃO	Nº PEÇA	DESCRIÇÃO
1520	ANEL DE RETENÇÃO E3	87541	INTERRUPTOR
39213	PARAFUSO M3	87542	LÂMINA DE ISOLAMENTO
47181	PARAFUSO ROSQUEADO	87553	PLACA DE CIRCUITO
61222	PARAFUSO PHILLIPS M4	87575	CONECTOR DE ALIMENTAÇÃO
61224	PARAFUSO PHILLIPS M4	?87555	PLACA DE CIRCUITO DA CPU
77035	PARAFUSO PHILLIPS M4		
77041	FIXADOR DE UNIÃO		
77042	PARAFUSO PHILLIPS M4		
77524	ENGATE DE ENGRENAGEM		
80093	TUBO VINIL		
86945	CONECTOR		
87126	SUPORTE MOTOR PRINCIPAL		
87237	VENTILADOR DO MOTOR		
87249	SUPORTE DO INTERRUPTOR		
87261	PARAFUSO CP		
87263	CORREIA ACIONADORA		
87291	CAIXA PLACA DE CIRCUITO DA CPU		
87316	CAIXA PLACA DE CIRCUITO AC		
87513	CONECTOR PEGA		
87515	MOTOR PRINCIPAL		
87519	TRANSFORMADOR		
87522	CONECTOR 13 CABOS PARALELOS		
87523	CONECTOR 4 CABOS PARALELOS		
87524	CONECTOR 5 CABOS PARALELOS		
87529	CONECTOR 4 CABOS PARALELOS		

230V

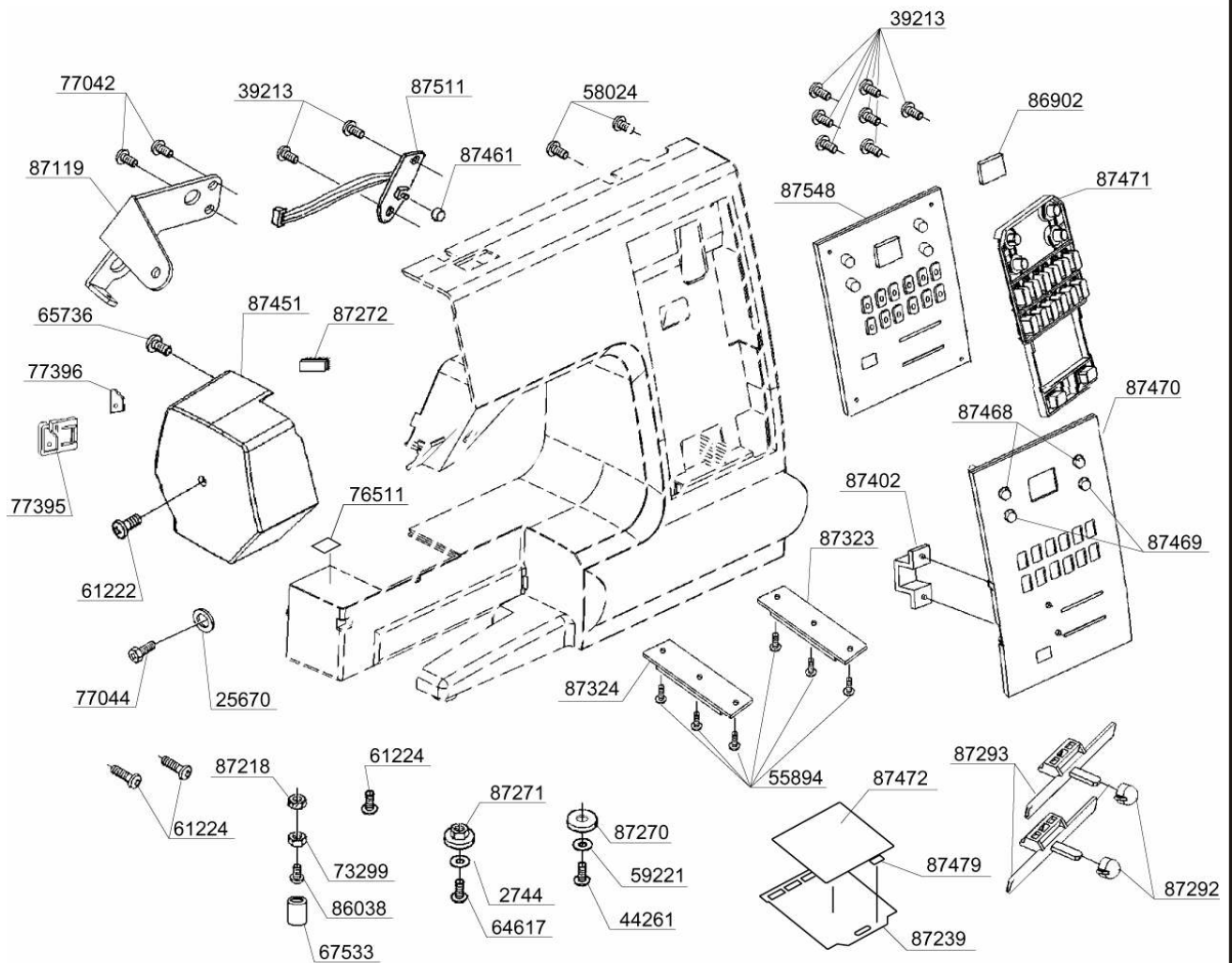
MODELO FABRICA	No. DE SERIE
	1XXXXXXXXXX

PRIMEIRO
DÍGITO

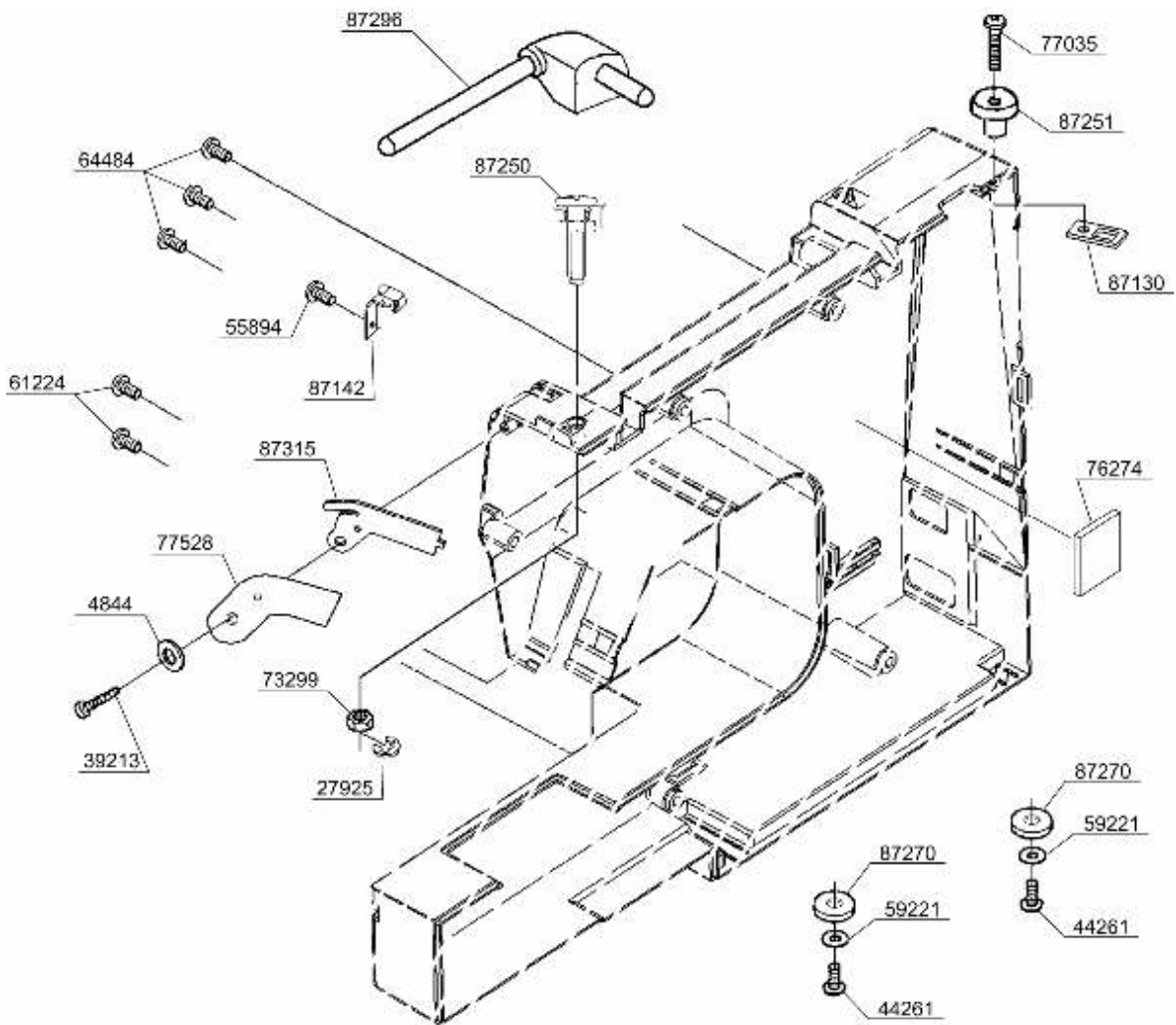
NOTA: NÚMEROS DE PEÇA COM A MARCA ?
SÃO PARA MÁQUINAS COM NÚMERO DE
SÉRIE COM "1" COMO PRIMEIRO DÍGITO.



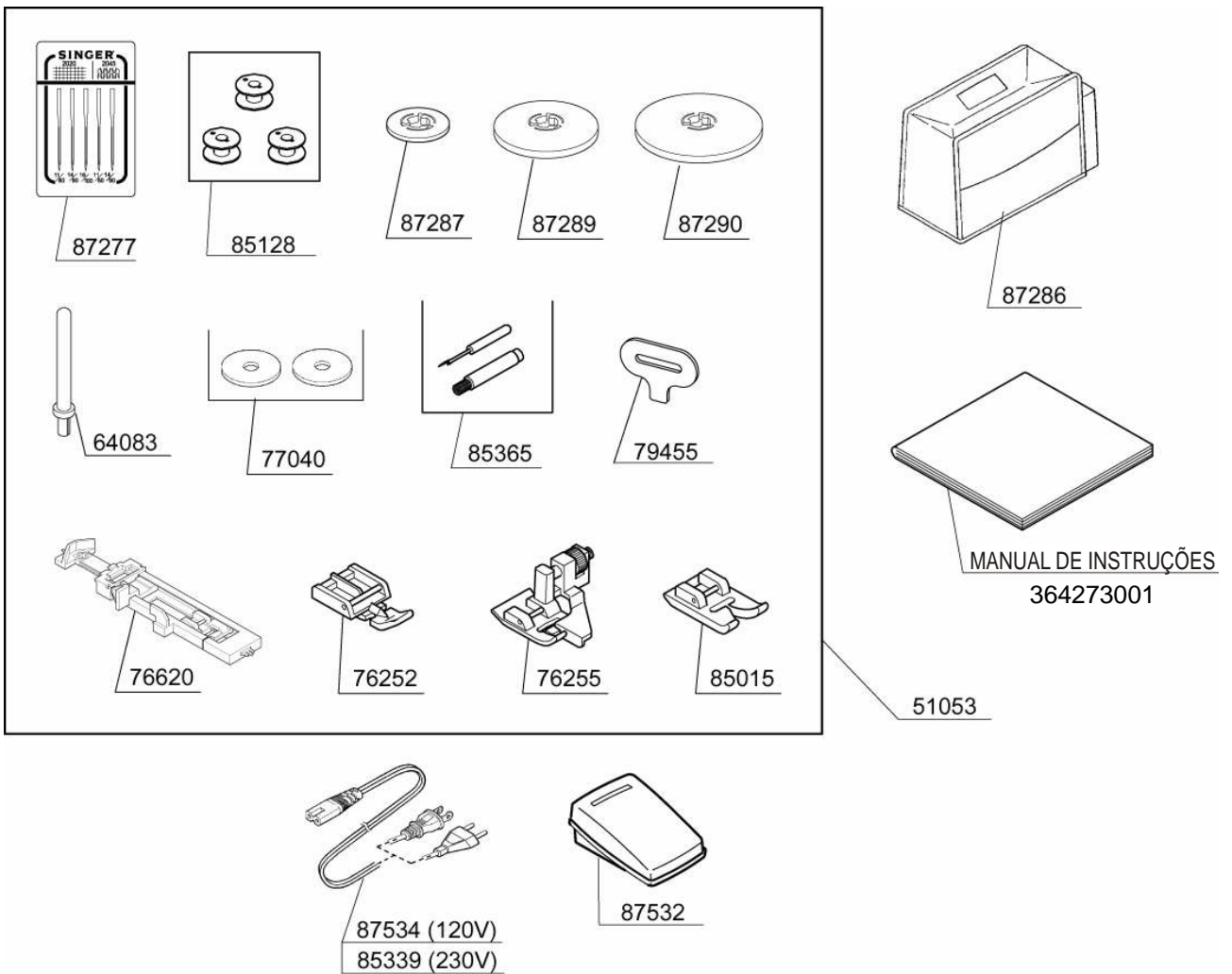
Nº PEÇA	DESCRIÇÃO	Nº PEÇA	DESCRIÇÃO
1520	ANEL DE RETENÇÃO E3	87541	INTERRUPTOR
39213	PARAFUSO M3	87542	LÂMINA DE ISOLAMENTO
47181	PARAFUSO ROSQUEADO	87553	PLACA DE CIRCUITO
61222	PARAFUSO PHILLIPS M4	87575	CONECTOR DE ALIMENTAÇÃO
61224	PARAFUSO PHILLIPS M4	?87585	PLACA DE CIRCUITO DA CPU
77035	PARAFUSO PHILLIPS M4		
77041	FIXADOR DE UNIÃO		
77042	PARAFUSO PHILLIPS M4		
77524	ENGATE DE ENGRENAGEM		
80093	TUBO VINIL		
86945	CONECTOR		
87126	SUPORTE MOTOR PRINCIPAL		
87237	VENTILADOR DO MOTOR		
87249	SUPORTE DO INTERRUPTOR		
87261	PARAFUSO CP		
87263	CORREIA ACIONADORA		
87291	CAIXA PLACA DE CIRCUITO DA CPU		
87316	CAIXA PLACA DE CIRCUITO AC		
87513	CONECTOR PEGA		
87515	MOTOR PRINCIPAL		
87519	TRANSFORMADOR		
87522	CONECTOR 13 CABOS PARALELOS		
87523	CONECTOR 4 CABOS PARALELOS		
87524	CONECTOR 5 CABOS PARALELOS		
87529	CONECTOR 4 CABOS PARALELOS		



Nº PEÇA	DESCRIÇÃO	Nº PEÇA	DESCRIÇÃO
2744	ARRUELA	87323	SUPORTE GAVETA (DIREITA)
25670	ARRUELA	87324	SUPORTE GAVETA (ESQUERDA)
39213	PARAFUSO M3	87402	LED DO PAINEL
44261	PARAFUSO M4	87451	TAMPA FRONTAL
55894	PARAFUSO M3	87461	BOTÃO
58024	PARAFUSO ROSQUEADO	87468	BOTÃO
59221	ARRUELA	87469	BOTÃO
61222	PARAFUSO PHILLIPS M4	87470	PAINEL DE CONTROLE
61224	PARAFUSO PHILLIPS M4	87471	SELETOR DE PADRÕES
64617	PARAFUSO ROSQUEADO	87472	VEDAÇÃO
65736	PARAFUSO PHILLIPS M4	87479	VEDAÇÃO
67533	ALMOFADA DE BORRACHA	87511	CONECTOR DO INTERRUPTOR
73299	PORCA DE TORQUE M4	87548	PLACA DE CIR. DO INTERRUPTOR
76511	VEDAÇÃO		
77042	PARAFUSO PHILLIPS M4		
77044	PARAFUSO PHILLIPS M3		
77395	GUARNIÇÃO DA LÂMINA		
77396	LÂMINA		
86038	PARAFUSO PRISIONEIRO		
86902	JANELA INDICADORA		
87119	SUPORTE TAMPA FRONTAL		
87218	PORCA		
87239	GAVETA DE PADRÕES		
87270	PÉ DE BORRACHA		
87271	PÉ DE BORRACHA		
87272	ESCOVA		
87292	PUXADOR		
87293	ALAVANCA DESLIZANTE		



Nº PEÇA	DESCRIÇÃO
4844	ARRUELA
27925	ANEL DE RETENÇÃO E2.5
39213	PARAFUSO M3
44261	PARAFUSO M4
55894	PARAFUSO ROSQUEADO
59221	ARRUELA
61224	PARAFUSO PHILLIPS M4
64484	PARAFUSO ROSQUEADO
73299	PORCA DE TORQUE M4
76274	ESPAÇADOR
77035	PARAFUSO PHILLIPS M4
77528	PLACA DA MOLA
87130	RETENTOR
87142	RETENTOR
87250	UNIDADE DE PARAFUSOS ESPECIAIS M4
87251	CAME DO ENCHEDOR DE BOBINA
87270	PÉ DE BORRACHA
87296	PINO PORTA CARRETEL
87315	PLACA DA TENSÃO



Nº PEÇA	DESCRIÇÃO
51053	CONJUNTO ACESSÓRIOS
64083	PINO DO CARRETEL
76252	SAPATILHA PARA ZÍPER
76255	SAPATILHA PARA BAINHA INVISÍVEL
76620	SAPATILHA PARA CASEADO
77040	FELTRO DO PINO PORTACARRETEL
364273001	MANUAL DE INSTRUÇÕES
79455	CHAVE DE FENDA GRANDE
85015	PÉ CALCADOR PARA CETIM
85128	BOBINA
85339	CABO ELÉTRICO (230V)
85365	ABRIDOR DE CASAS / ESCOVA
87277	CONJUNTO DE AGULHAS
87286	CAPA DE VINIL
87287	PRENDEDOR DE CARRETEL
87289	PRENDEDOR DE CARRETEL (PEQUENO)
87290	PRENDEDOR DE CARRETEL (GRANDE)
87532	PEDAL DE CONTROLE
87534	CABO ELÉTRICO (120V)