

# Lista de Peças Máquina Industriais Modelos

2491D200A  
2491D300A

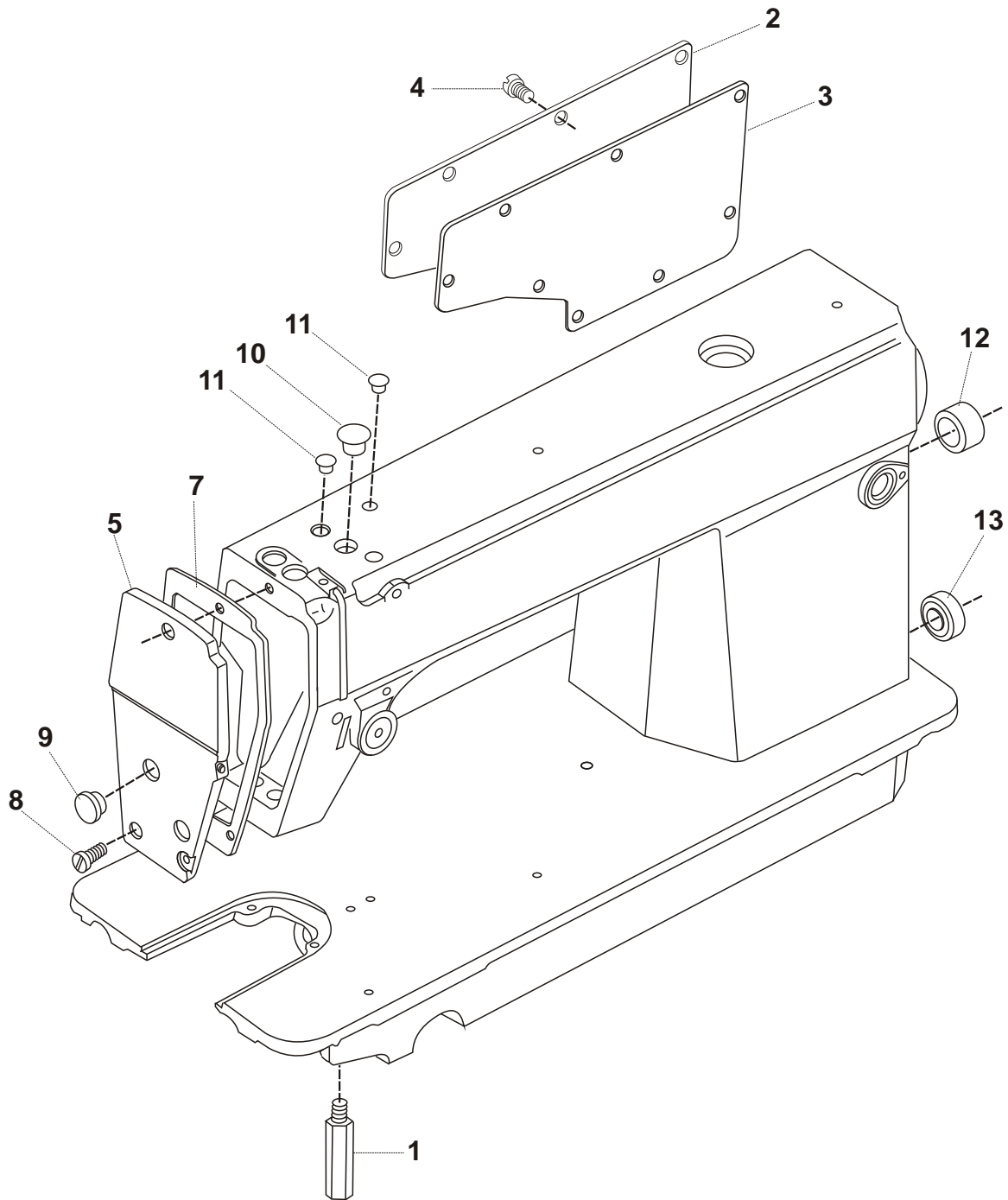


THE SINGER COMPANY  
© 2000 SINGER DO BRASIL  
TODOS OS DIREITOS RESERVADOS



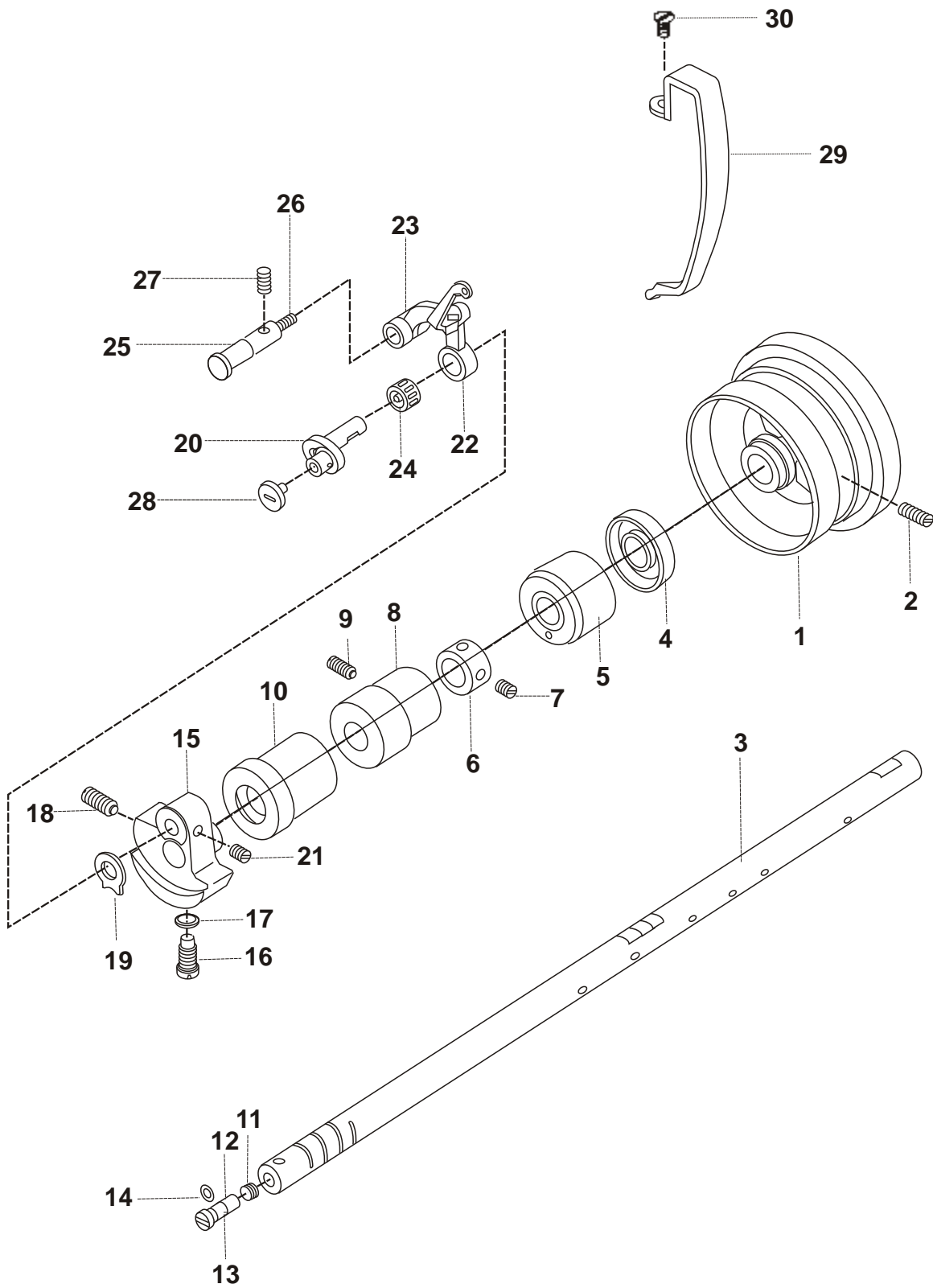
DESCRIÇÃO DO CONJUNTO	PAGINA
1. Cabeçote / Base	xx
2. Eixo horizontal e estica-fio	
3. Barra de agulha e tensor da linha	
4. Barra de pressão	
5. Eixo de acionamento da lançadeira	
6. Mecanismo de alimentação	
7. Regulador do comprimento do ponto	
8. Lubrificação	
9. Reservatório de óleo e Joelheira	
10. Acessórios principais da máquina (I)	
11. Acessórios principais da máquina (II)	
12. Suporte, mesa e componentes elétricos	
13. Peças exclusivas para o modelo 2491D300A	

# 1. Cabeçote / Base





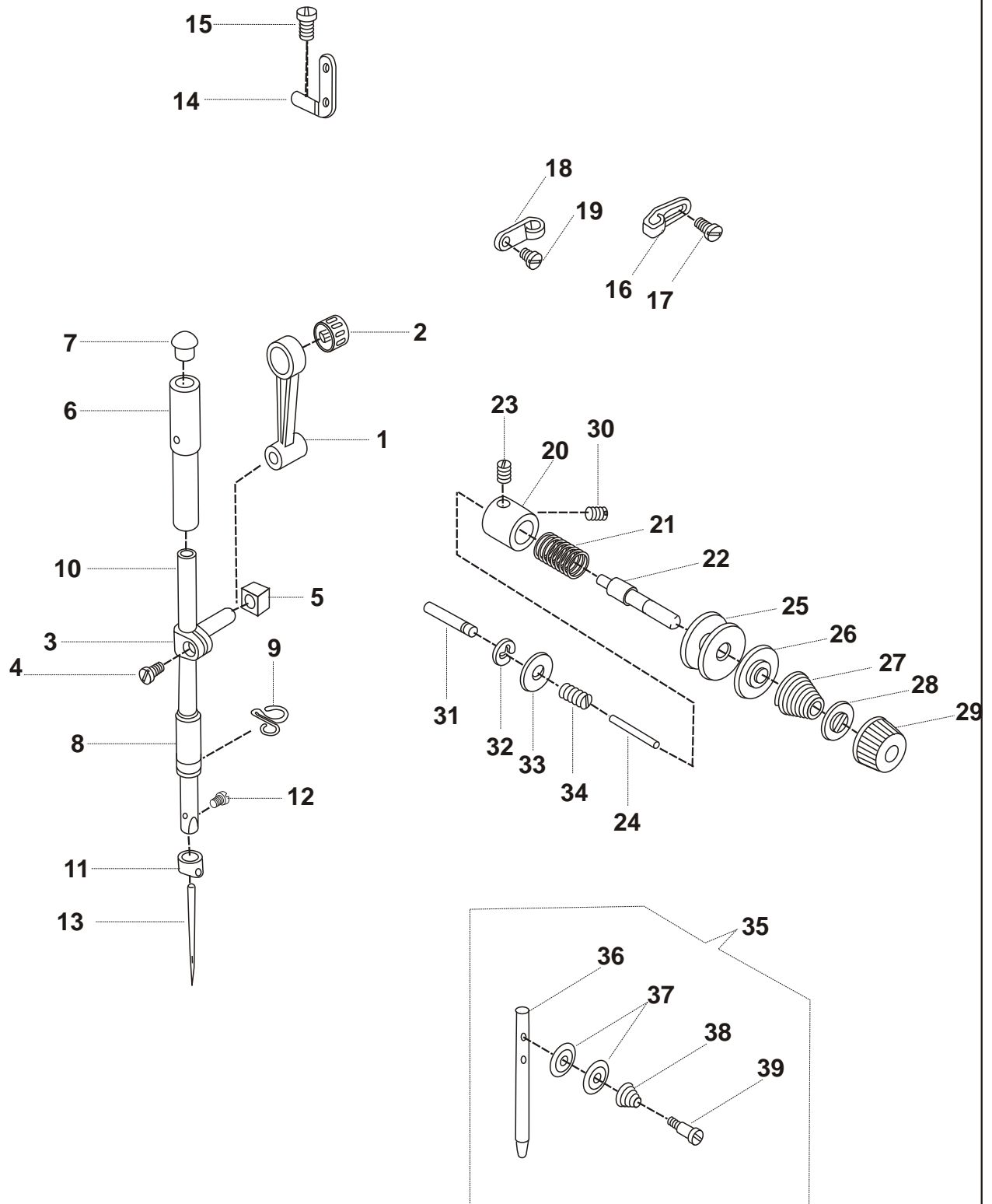
## 2. Eixo horizontal e estica-fio



## 2. Eixo horizontal e estica-fio

REF. NO DESENHO	Nº DA PEÇA OU CONJUNTO	DESCRIÇÃO	QTDE.
1	GP 166(B)	Volante	1
2	GS03	Parafuso 15/64-28 L15	2
3	GZ431	Eixo horizontal	1
4	GR3346	Retentor de óleo	1
5	G0462	Bucha traseira do eixo horizontal	1
6	GR1469	Colar de encosto.	1
7	GS39	Parafuso 1/4-40 L6	2
8	G0463	Bucha intermediária do eixo horizontal	1
9	GS0549	Parafuso	1
10	G0464	Bucha frontal do eixo horizontal	1
11	GR1470	Feltro de lubrificação	1
12	GX334	Pino de regulagem do fluxo de óleo	1
13	G0269	Bucha de borracha	1
14	GR1471	anel de borracha	1
15	GH561	Contrapeso do eixo horizontal	1
16	GS06	Parafuso 1/4-40 L6	1
17	GR1472	Anel de borracha	1
18	GS0550	Parafuso 9/32-28 L16	1
19	GR1473	Chapa de encosto do contrapeso	1
20	GH402/2	Manivela da barra da agulha.	1
21	GS39	Parafuso 1/4-40 L6	2
22	GH564/4	Conjunto do estica-fio	1
23	GR3349	Borracha	1
24	G0270	Rolamento da agulha	1
25	GX566	Eixo do braço de articulação	1
26	GR3350	Feltro de lubrificação	1
27	GS04	Parafuso 15/64-28 L10.5	1
28	GS09	Parafuso (rosca esquerda) 9/64-40 L4.8	1
29	GK240(B)	Protetor da alavanca do estica-fio	1
30	GS0551	Parafuso 3/16-28 L6	1

### 3. Barra de agulha e tensor da linha

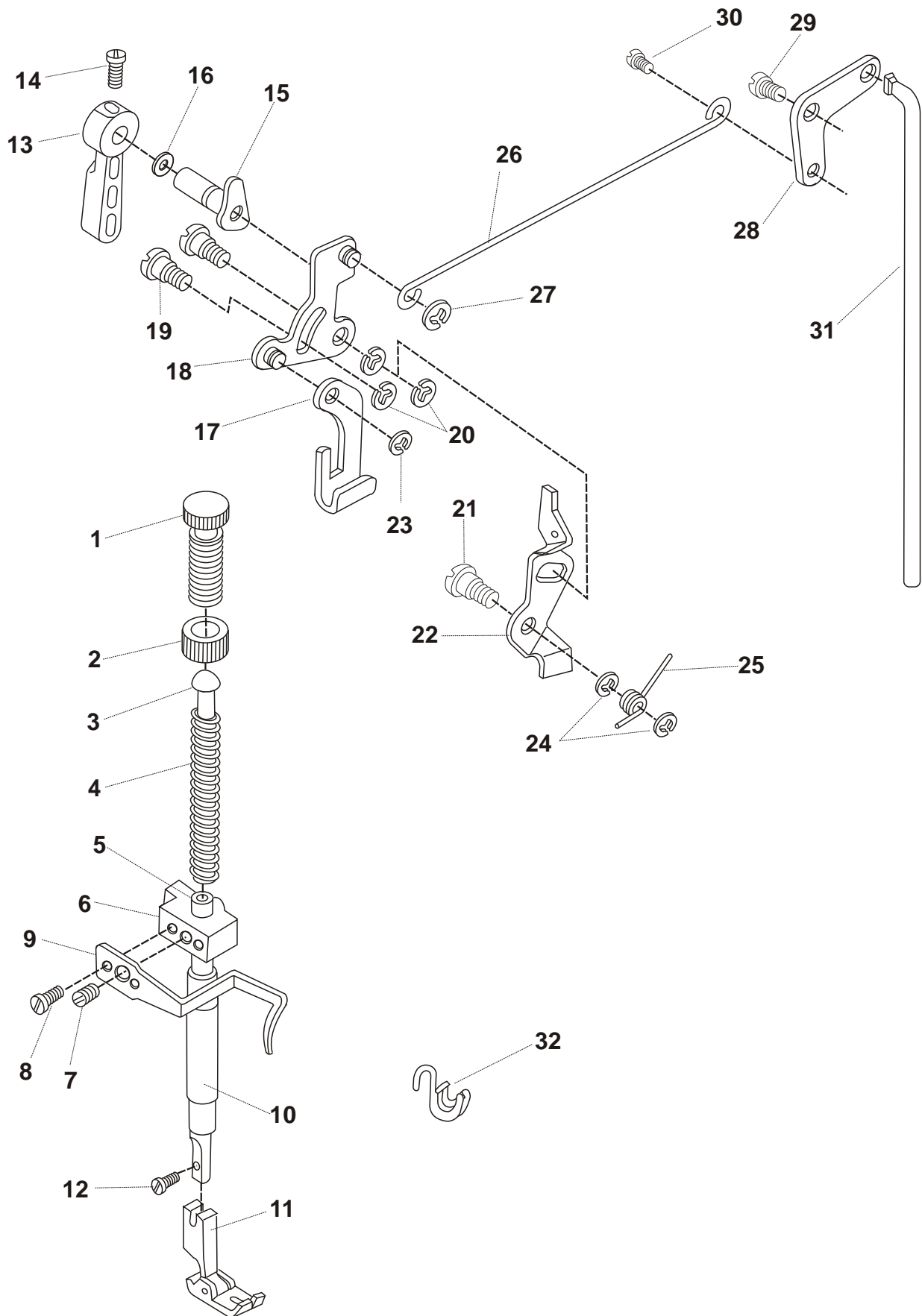




### 3. Barra de agulha e tensor da linha

REF. NO DESENHO	Nº DA PEÇA OU CONJUNTO	DESCRIÇÃO	QTDE.
1	GH334	Biela da barra de agulha	1
2	G0270	Rolamento da agulha	1
3	GR1478	Conjunto da conexão da barra de agulha.	1
4	GS011	Parafuso 9/64-40 L6	1
5	GU168	Bloco deslizante	1
6	G0271	Bucha superior da barra de agulha	1
7	GR1479	Tampão	1
8	G0272	Bucha inferior da barra de agulha	1
9	GR3351	guia de rosca da barra de agulha	1
10	GZ1102	Barra de agulha	1
11	GR3352	Guia-fio	1
12	GS071	Parafuso 1/8-44 L4.5	1
13	N1955-01(#14)	Agulha nº 14	1
14	GR3353	Guia fio de dois furos	1
15	GS0551	Parafuso 3/16-28 L6	1
16	GR3354	Guia fio direito	1
17	GS0552	Parafuso 11/64-40 L6	1
18	GR3355	Guia fio esquerdo	1
19	GS0551	Parafuso 11/64-40 L6	1
20	GR1487	Anel de fixação do aparelho de tensão	1
21	GW250	Mola de regulagem do estica-fio	1
22	GS015	Parafuso	1
23	GS016	Parafuso de fixação 9/64-40 L5.5	1
24	GX567	Pino de alívio da tensão	1
25	GR1488	Disco de tensão	2
26	GR1489	Prendedor do disco de tensão	1
27	GW251	Mola cônica tensora	1
28	GR1490	Batente dos discos de tensão	1
29	GLO113(B)	Porca de regulagem da tensão	1
30	GS48	Parafuso 15/64-28 L7	1
31	GX568	Pino de suporte do aliviador de tensão	1
32	GR1717	Anel elástico	1
33	GR3357	Arruela	1
34	GW432	Mola do pino do aliviador de tensão	1
35	GR1491/5	Conjunto do guia fio da linha da agulha	1
36	GR1492	Pino de suporte	(1)
37	GR1493	Discos de tensão	(2)
38	GW252	Mola de tensão	(1)
39	GS017	Parafuso fixador	(1)

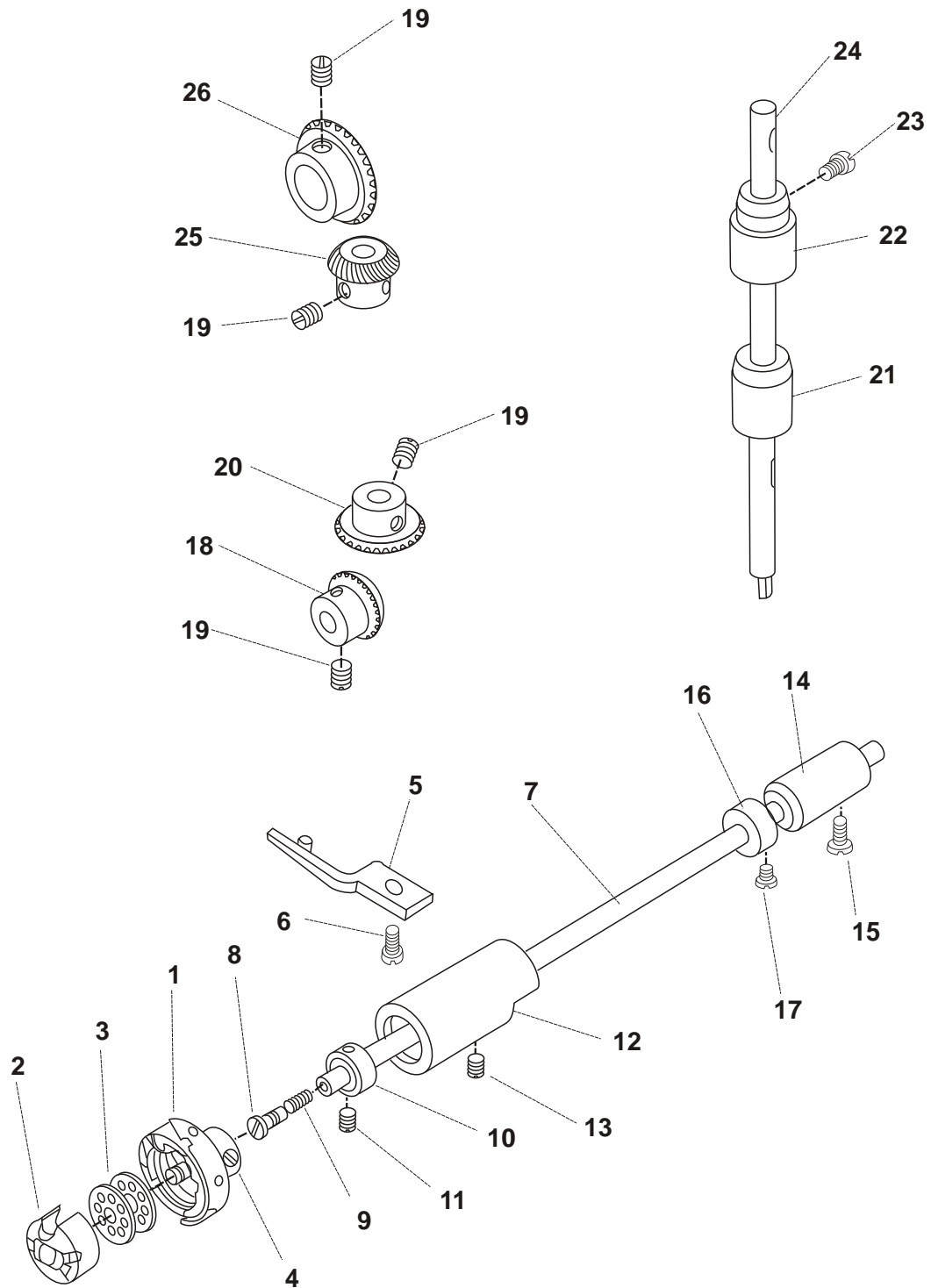
## 4. Barra de pressão



## 4. Barra de pressão

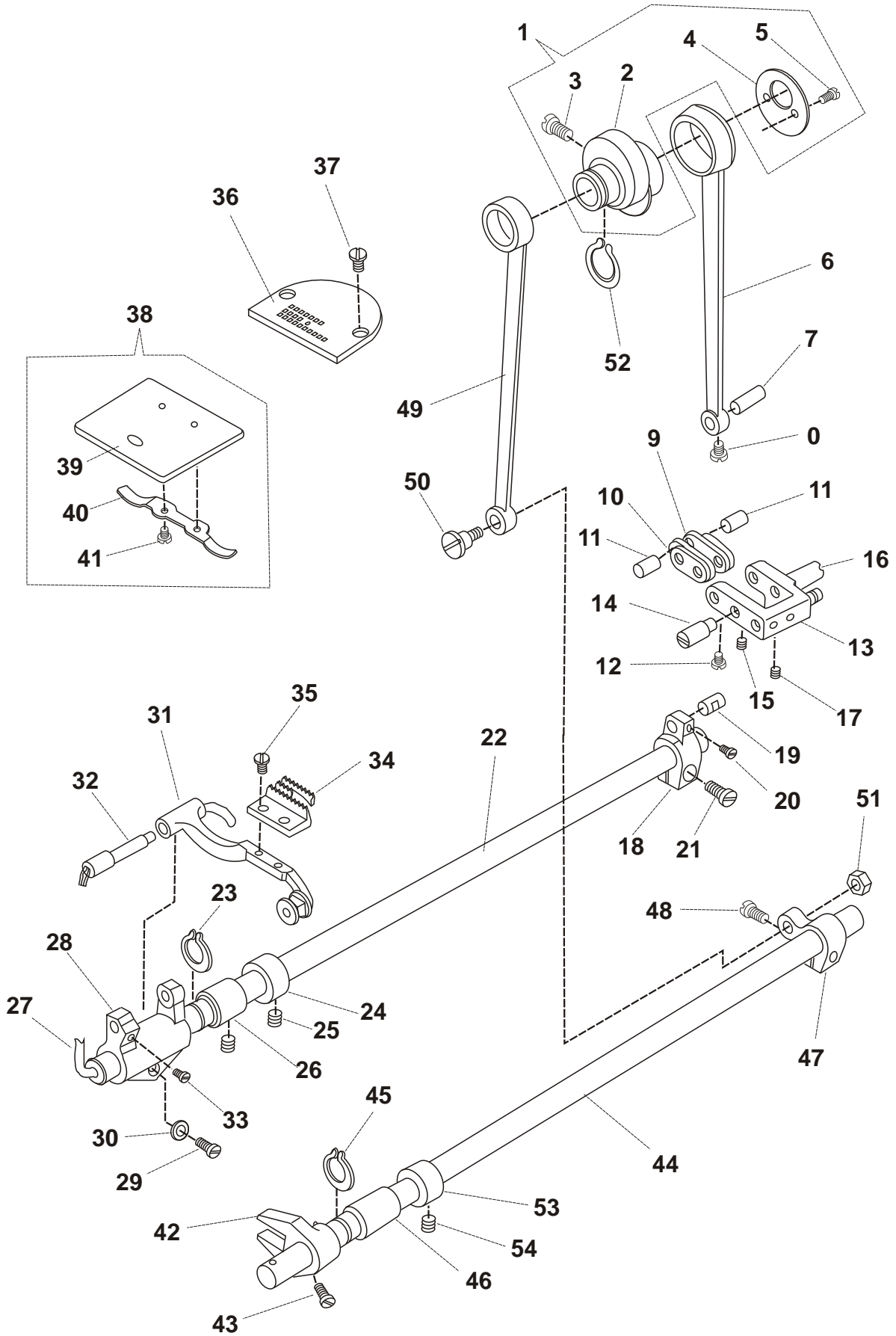
REF. NO DESENHO	Nº DA PEÇA OU CONJUNTO	DESCRIÇÃO	QTDE.
1	GS0553(B)	Regulador da mola de pressão	1
2	GL0114(B)	Porca	1
3	GR1494	Guia da barra de pressão	1
4	GW253	Mola de pressão	1
5	GZ275	Barra de pressão	1
6	GR3358	Suporte do guia da barra de pressão	1
7	GS033	Parafuso 1/4-40 L8	1
8	GR3359	Guia fio da barra de pressão	1
9	GS0100	Parafuso 9/64-40 L8,5	2
10	G0273	Bucha inferior da barra de pressão	1
11	GM386/4	Conjunto do pé calcador	1
12	GS020	Parafuso 9/64-40 L10,5	1
13	GR3360(B)	Alavanca levantadora da barra de pressão	1
14	GS0554	Parafuso	1
15	GR3361/2	Conjunto do came da alavanca levantadora	1
16	GR1503	Anel de borracha	1
17	GR3363	Alavanca levantadora	1
18	GR3364/3	Conjunto do braço da alavanca levantadora	1
19	GS0555	Eixo de ligação	2
20	GR1510	Anel de retenção	3
21	GR3366	Anel da alavanca	1
22	GR3367	Placa do alívio da tensão	1
23	GS0556	Eixo do alívio da tensão	1
24	GR1510	Anel de retenção	2
25	GW433	Mola de retorno do alívio da tensão	1
26	GR3368	Haste do braço da alavanca levantadora	1
27	GR1510	Anel de retenção	1
28	GR3369	Braço da haste	1
29	GS0557	Parafuso de articulação	1
30	GS0558	Parafuso de articulação	1
31	GR3370	Varão	1
32	GR4011	Protetor de dedo	1

## 5. Eixo de acionamento da lançadeira





## 6. Mecanismo de alimentação



## 6. Mecanismo de alimentação

REF. NO DESENHO	Nº DA PEÇA OU CONJUNTO	DESCRIÇÃO	QTDE.
1	xxxxxx	Conjunto do came excêntrico de alimentação	1
2	GT198	Came excêntrico de alimentação	(1)
3	GS034	Parafuso 1/4-40 L11	(2)
4	GR3373	Colar de propulsão	(1)
5	GS011	Parafuso 9/64 L6	(2)
6	GH568	Biela do eixo oscilante	1
7	GX570	Pino da biela do eixo oscilante	1
8	GS0560	Parafuso 9/64-40 L6	1
9	GR3374	Ligação da biela do eixo oscilante	2
10	GR3375	Conexão da ligação	2
11	GX571	Pino da biela do eixo oscilante	2
12	GS0560	Parafuso 9/64-40 L6	2
13	GR3376/2	Conexão de ajuste da biela	1
14	GX573	Eixo de articulação da conexão de ajuste	1
15	GS48	Parafuso 15/64-28 L7	1
16	GX573	Eixo de articulação da conexão de ajuste	1
17	GS48	Parafuso 15/64-28 L7	1
18	GH569	Conjunto do cotovelo do eixo do balancim da alimentação.	1
19	GX574	Pino da biela do eixo oscilante	1
20	GS0560	Parafuso 9/64-40 L6	1
21	GS0561	Parafuso 3/16-28 L14	1
22	GZ436	Eixo do balancim da alimentação	1
23	GR1524	Anel de retenção	1
24	GR1469	Conjunto do colar de propulsão.	1
25	GS39	Parafuso 1/4-40 L6	2
26	GO473	Bucha do eixo do balancim da alimentação	1
27	GR3378	Filtro de lubrificação	1
28	GR3379	Conjunto do balancim da alimentação.	1
29	GS69	Parafuso 3/16-28 L14	1
30	GR1528	Arruela	1
31	GR3380/5	Conjunto da barra de alimentação	1
32	GX575	Eixo da barra da alimentação	1
33	GS092	Parafuso 11/64-40 L7	1

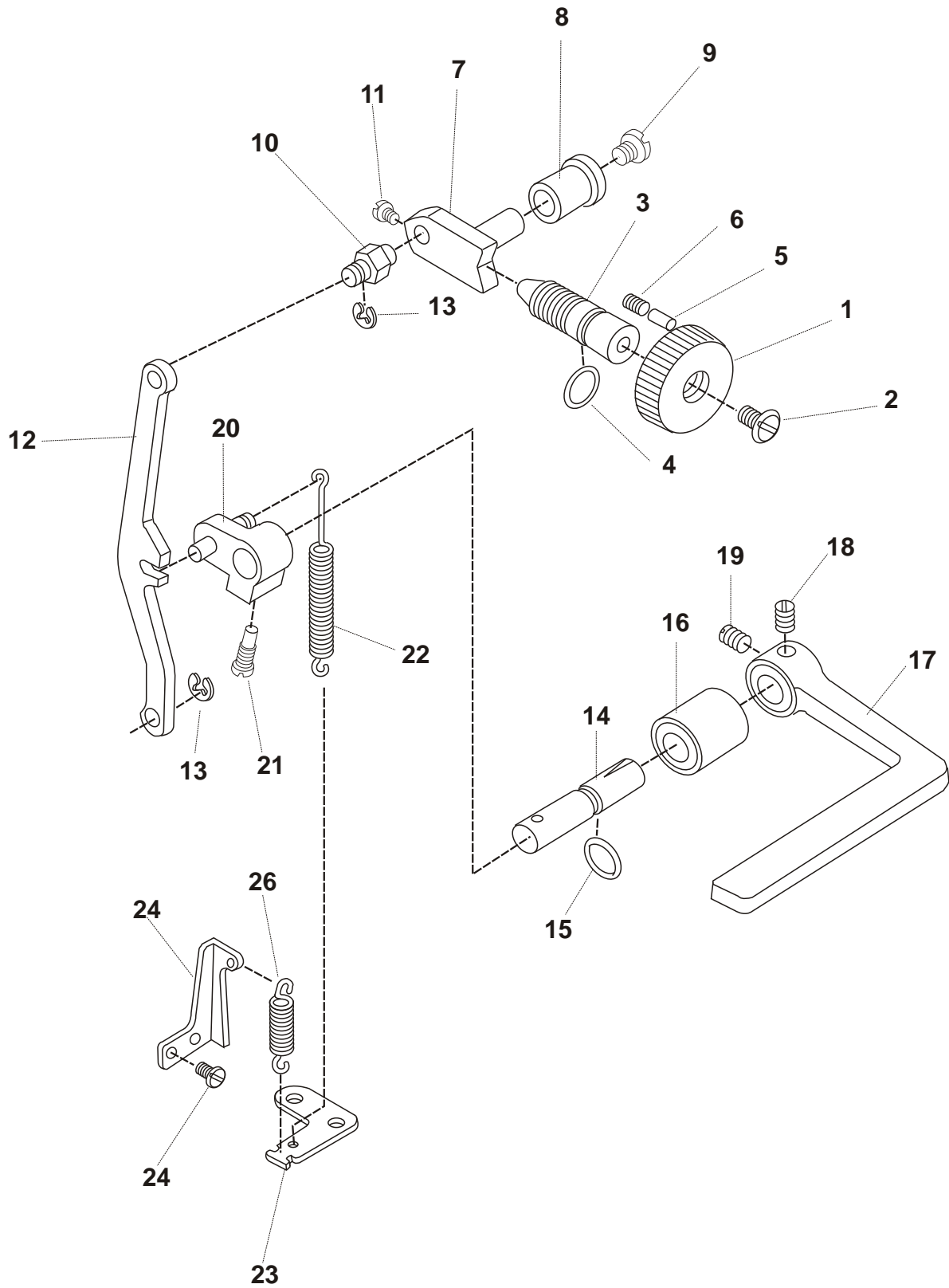




## 6. Mecanismo de alimentação (continuação)

REF. NO DESENHO	Nº DA PEÇA OU CONJUNTO	DESCRIÇÃO	QTDE.
34	GM206	Dentes	1
35	GS072	Parafuso 1/8-44 L6	2
36	GM207	Chapa de agulha	1
37	GS044	Parafuso 11/64-40 L8,5	2
38	GM340/4	Conjunto da chapa corrediça	1
39	GM204	Chapa corrediça	(1)
40	GW434	Mola de alojamento da chapa corrediça	(1)
41	GS045	Parafuse 3/32-56 L1,9	(2)
42	GH570	Conjunto do cotovelo dianteiro do eixo oscilante	1
43	GS037	Parafuso 11/64-40 L10,5	1
44	GZ437	Eixo de acionamento da alimentação	1
45	GR1524	Anel de retenção	1
46	G0336	Bucha do eixo do balancim da alimentação	1
47	GH571	Conjunto do cotovelo trazeiro do eixo oscilante.	1
48	GS0561	Parafuso 3/16-28 L12	1
49	GH572	Haste de conexão	1
50	GS0562	Parafuso de articulação	1
51	GL7	Porca 9/32-28	1
52	GR1535	Anel de retenção	1
53	GR1469	Conjunto do colar de propulsão	1
54	GS39	Parafuso 1/4-40 L6	2

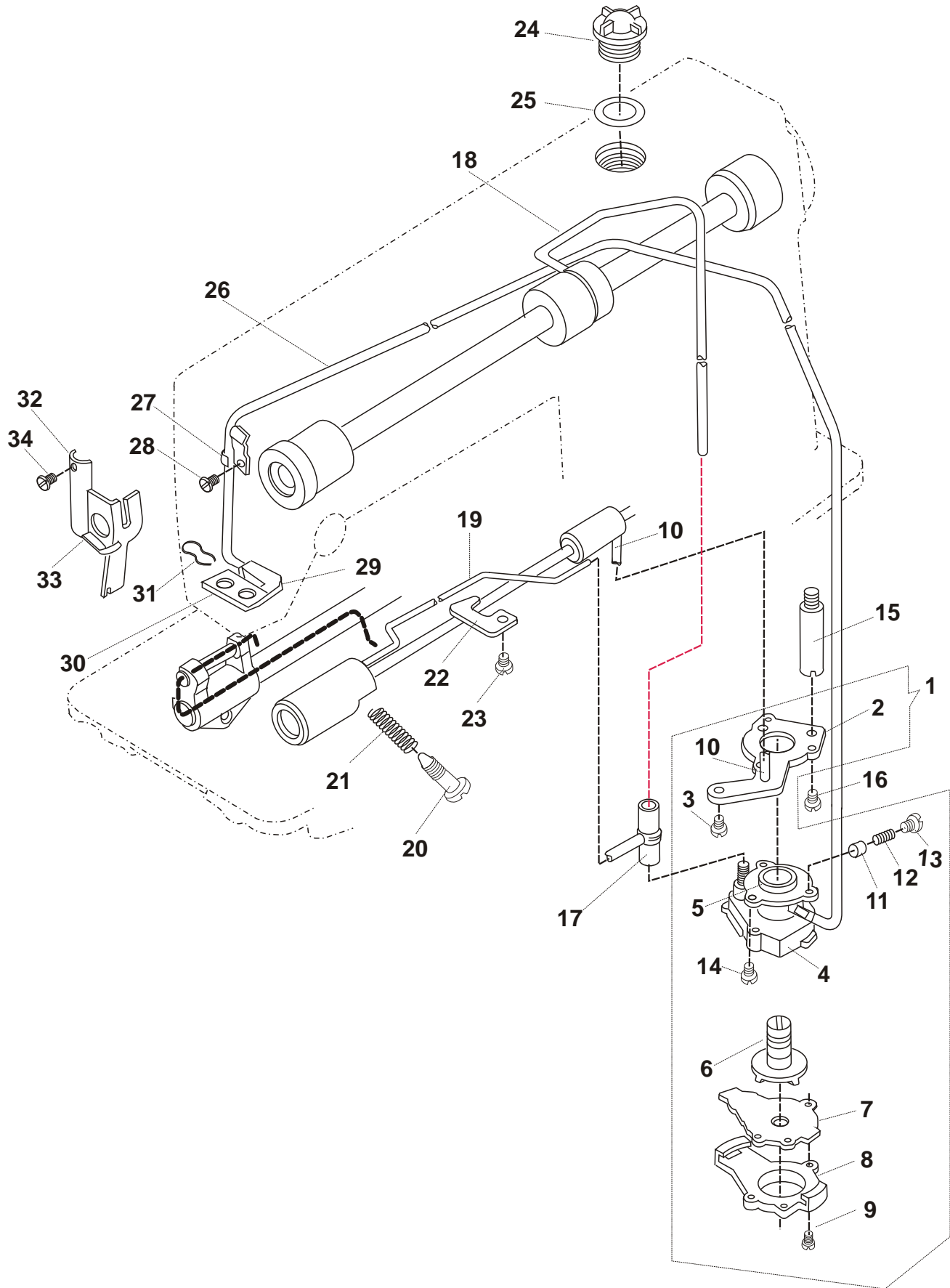
## 7. Regulador do comprimento do ponto



## 7. Regulador do comprimento do ponto

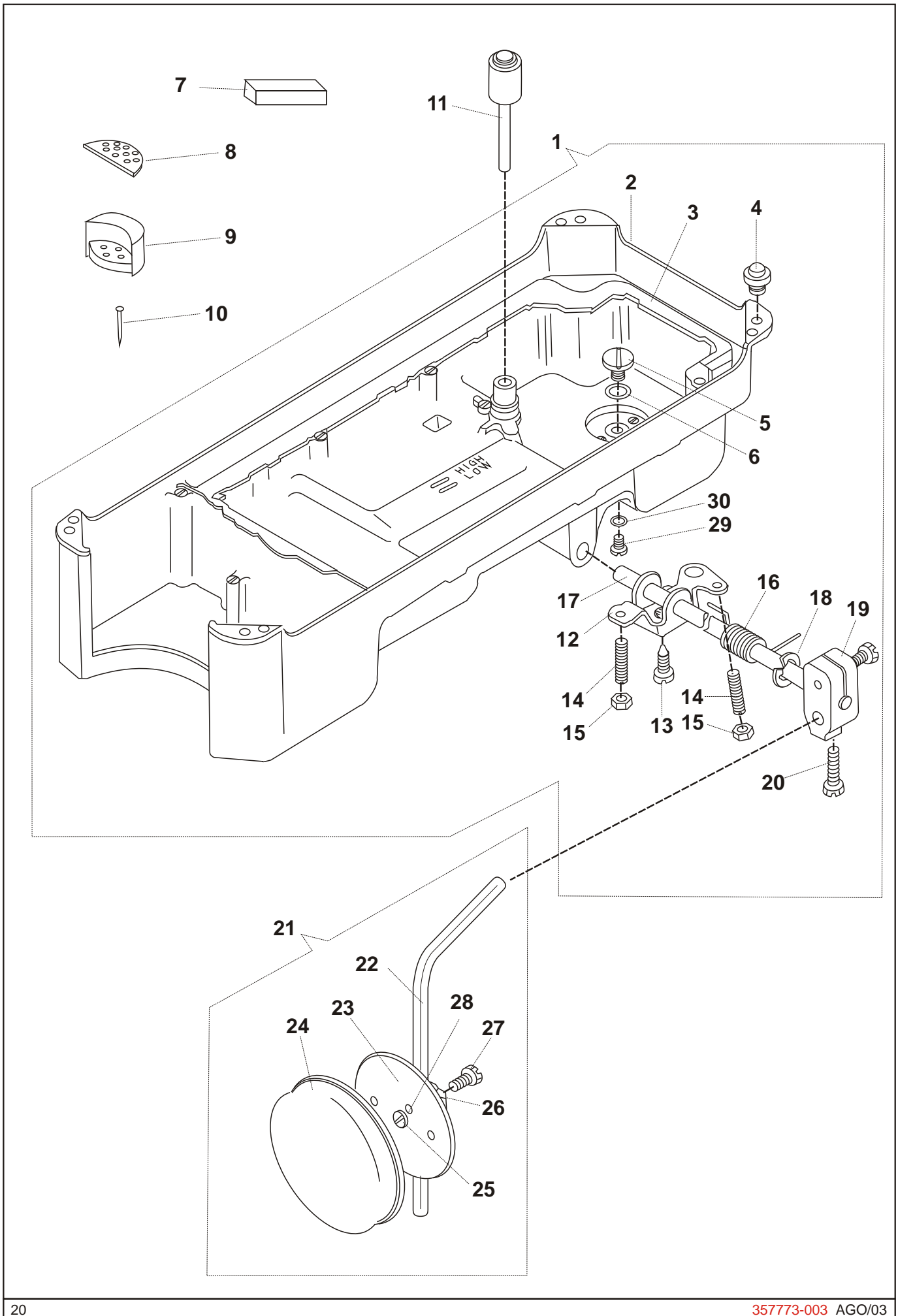
REF. NO DESENHO	Nº DA PEÇA OU CONJUNTO	DESCRIÇÃO	QTDE.
1	GR3382(B)	Seletor de ajuste do comprimento do ponto	1
2	GS0563	Parafuso	1
3	GS0564	Parafuso de regulagem	1
4	GR3383	Anel de borracha	1
5	GX576	Pino	1
6	GW257	Mola	1
7	GR3384	Regulador da alimentação	1
8	GO474	Bucha do regulador da alimentação	1
9	GS0565	Parafuso	1
10	GX577	Pino do regulador da alimentação	1
11	GS0111	Parafuso 9/64-40 L6	2
12	GH573	Haste de conexão do regulador da alimentação	1
13	GR1510	Anel de retenção	2
14	GZ438	Eixo do retrocesso	1
15	GR3385	Anel de borracha	1
16	GO475	Mancal da alavanca de retrocesso	1
17	GR3386(B)	Alavanca de retrocesso	1
18	GS050	Parafuso 1/4-40 L10	1
19	GS033	Parafuso 1/4-40 L8	1
20	GH574/2	Conjunto do braço de alimentação reversa	1
21	GS0566	Parafuso do braço de alimentação reversa	1
22	GW435	Mola do braço de alimentação reversa	1
23	GR3387	Gancho da mola do braço de alimentação reversa	1
24	GR3388	Guia da mola de ajuste da conexão	1
25	GS0567	Parafuso 11/64-40 L5	2
26	GW436	Mola de ajuste da conexão	1

## 8. Lubrificação



REF. NO DESENHO	Nº DA PEÇA OU CONJUNTO	DESCRIÇÃO	QTDE.
1	GR3389/12	Conjunto da bomba de óleo lubrificante	1
2	GR3390	Base de instalação da bomba	(1)
3	GS062	Parafuso 15/64-28 L9	(3)
4	GR3391	Bomba de óleo	(1)
5	G0476	Bucha da bomba de óleo	(1)
6	GR3392	Propulsor da bomba de óleo	(1)
7	GR3393	Tampa do propulsor da bomba de óleo	(1)
8	GR3394	Tampa da bomba de óleo lubrificante	(1)
9	Gs554	Parafuso	(3)
10	GR3395	Tubo de óleo do eixo de acionamento da lançadeira	(1)
11	Gr3396	Êmbolo	(1)
12	GW437	Mola do êmbolo	(1)
13	GS0569	Parafuso do êmbolo	(1)
14	Gs0568	Parafuso	(3)
15	GS0567	Suporte da bomba do óleo	1
16	GS030	Parafuso 11/64-40 L9,5	1
17	Gr3397	Junta de borracha	1
18	GR3398	Tubo de óleo do eixo principal	1
19	GR3399	Tubo de óleo	1
20	GS054	Parafuso de ajuste do óleo	1
21	Gw259	Mola	1
22	GR3400	Suporte do tubo (inferior)	1
23	GS062	Parafuso 15/64-28 L9	1
24	GR1561	Visor de óleo	1
25	GR1562	Anel de borracha	1
26	GR3401	Tubo de retorno do óleo	1
27	GR1566	Suporte do tubo de retorno do óleo	1
28	GS0551	Parafuso 3/16-28 L6	1
29	GR1567	Filtro de óleo	1
30	GR1568	Feltro	1
31	GR1569	Prendedor do feltro	1
32	GR3403	Retentor de óleo do braço	1
33	GR3404	Elemento lubrificante (pavio)	1
34	GS44	Parafuso 1/8-44 L4	1

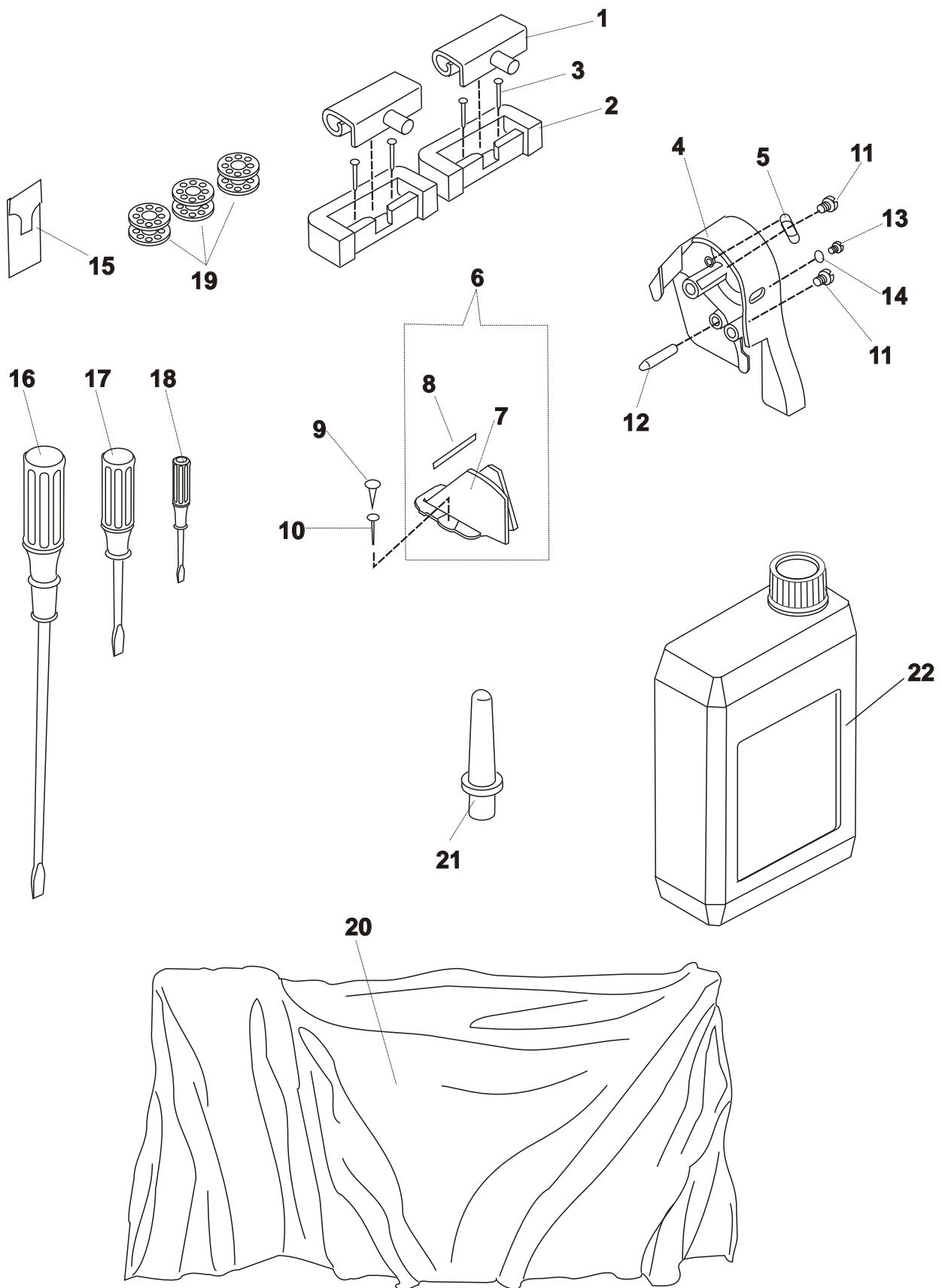
## 9. Reservatório de óleo e joelheira



## 9. Reservatório de óleo e joelheira

REF. NO DESENHO	Nº DA PEÇA OU CONJUNTO	DESCRIÇÃO	QTDE.
1	GR3405/17	Conjunto do reservatório de óleo.	1
2	GR3406	Reservatório de óleo	(1)
3	GR3407	Junta	(1)
4	GR3408	Coxim de borracha	(4)
5	GS0571	Parafuso	(1)
6	GR3409	Anel de borracha	(1)
7	GR1576	Ímã do reservatório de óleo	1
8	GR1578	Coxim do feltro do reservatório de óleo	2
9	GR1579(B)	Coxim de borracha do reservatório de óleo	2
10	GBX108	Prego	4
11	GH579	Haste levantadora da joelheira	1
12	GH576	Placa conectora vertical	1
13	GS0572	Parafuso	1
14	GS057	Parafuso 15/64-28 L30	2
15	GL21	Porca 15/64-28	2
16	GW438	Mola	1
17	GZ439	Haste do levantador da joelheira	1
18	GR1583	Anel de retenção	1
19	GR3410	Suporte do rolamento	1
20	GS0573	Parafuso 9/32-20 L20	2
21	GR3411/6	Conjunto do disco de acionamento da joelheira	1
22	GR1586	Haste do disco de acionamento da joelheira	1
23	GR3412	Disco de acionamento da joelheira	1
24	GKR13	Tampa do disco de acionamento	1
25	GR3413	Borracha	1
26	GR3414	Suporte do disco de acionamento	1
27	GS584	Parafuso 15/64-28 L15	1
28	GW262	Mola do disco de acionamento	1
29	GW02	Parafuso	1
30	GR1575	Anel de borracha	1

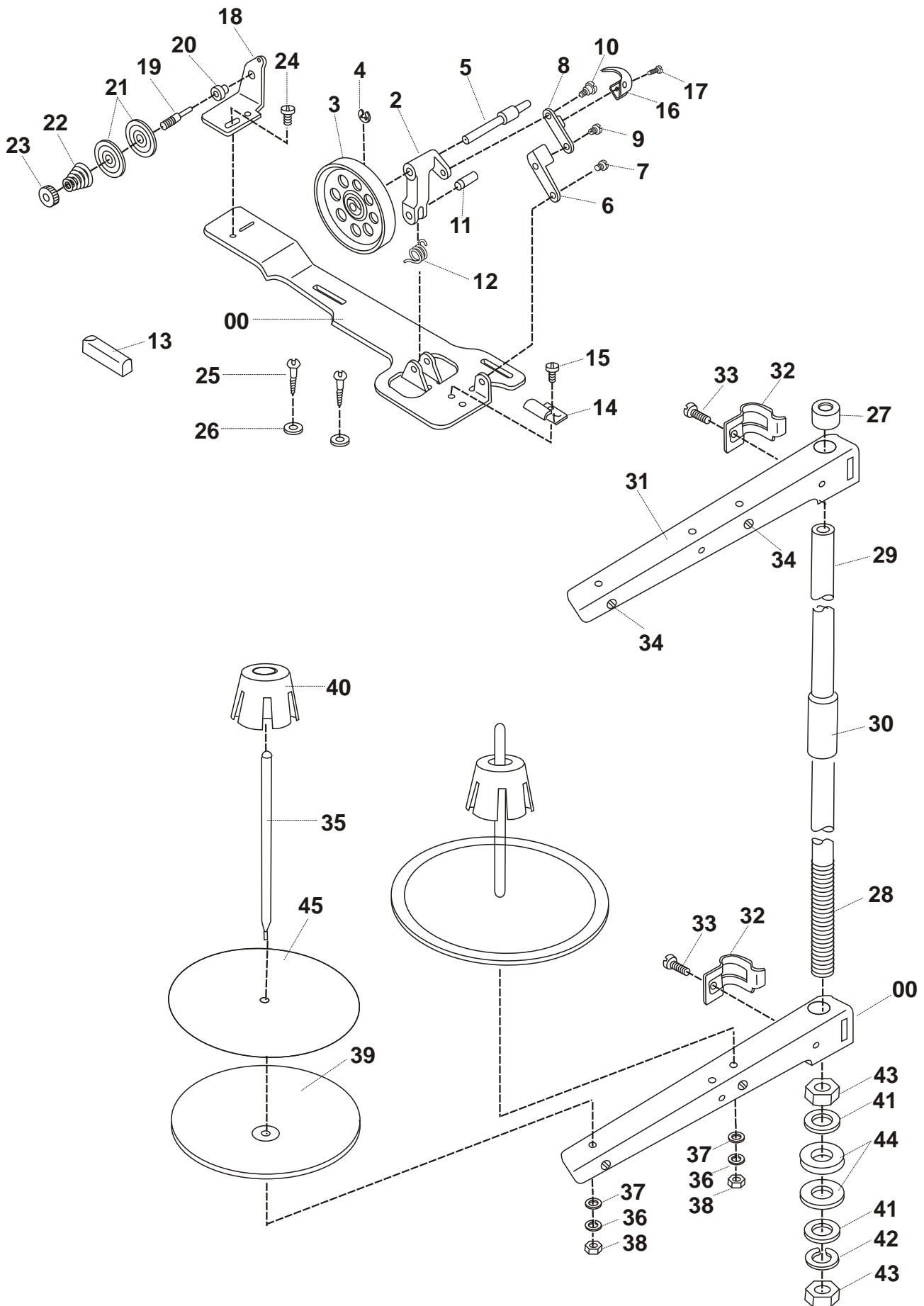
## 10. Acessórios principais da máquina (I)







## 10. Acessórios principais da máquina (II)



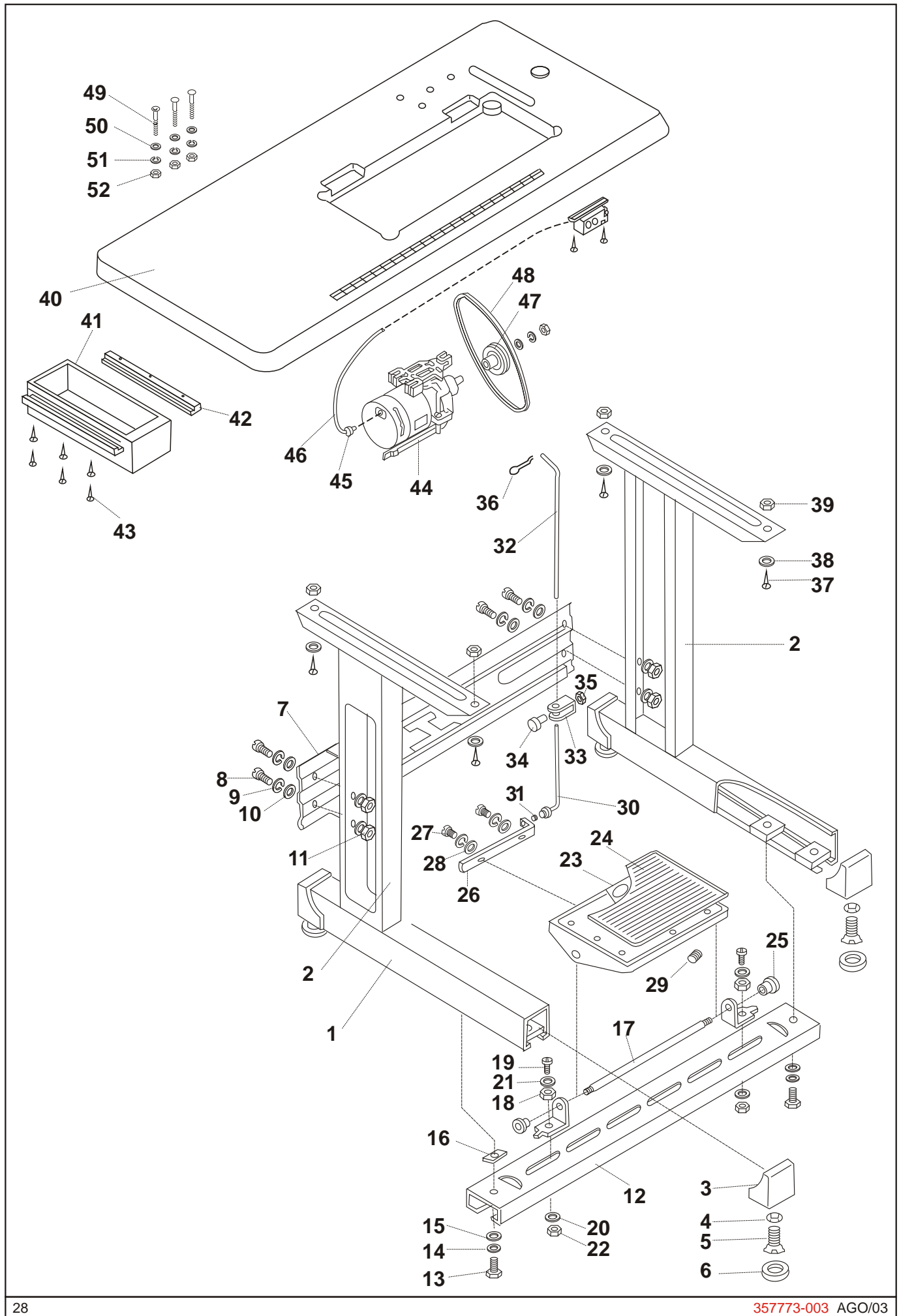
## 10. Acessórios principais da máquina (II)

REF. NO DESENHO	Nº DA PEÇA OU CONJUNTO	DESCRIÇÃO	QTDE.
1	GR3419	Conjunto do enchedor de bobina	1
2	GR3420	Conjunto do mancal do eixo da polia	1
3	GP167	Conjunto da polia	1
4	GS013	Parafuso	1
5	GZ284	Eixo da polia	1
6	GR3421	Braço de desarme	1
7	GX347	Pino do braço de desarme	1
8	GR3422	Haste de conexão do enchedor de bobina	1
9	GX347	Pino da haste	1
10	GS063	Parafuso 1/8-44 L12,5	1
11	GX348	Pino do mancal do eixo da polia	1
12	GW263	Mola do mancal do eixo da polia	1
13	GR1613	Borracha de freio da polia	1
14	GR3423	Prendedor da borracha	1
15	GS064	Parafuso 11/64-40 L3	1
16	GW439	Limitador do enchedor de bobina	1
17	GS065	Parafuso de articulação	1
18	GR3425	Conjunto do suporte do aparelho de tensão	1
19	GS0577	Parafuso	1
20	GR1617	Colar do disco da tensão	1
21	GR1488	Disco de tensão	2
22	GW256	Mola de tensão	1
23	GL22	Porca reguladora da tensão	1
24	GS0578	Parafuso 11/64-40 L7,8	1
25	GBS120	Parafuso de madeira	2
26	GBR147	Arruela	2
27	GR1744	Plugue de borracha	1
28	GZ1039	Haste inferior do porta cone	1
29	GZ 1040	Haste superior do porta cone	1
30	GR5224	Conexão da haste	1
31	GR5225	Conjunto da haste do guia fio	2
32	GR5226	Braçadeira da haste do guia fio	2
33	GS558	Parafuso	2





## 12. Suporte, mesa e componentes elétricos



## 12. Suporte, mesa e componentes elétricos

REF. NO DESENHO	Nº DA PEÇA OU CONJUNTO	DESCRIÇÃO	QTDE.
1	GKR302/5	Conjunto do pé esquerdo da mesa	1
2	GKR305/5	Conjunto do pé direito da mesa	1
3	GKR318	Coxim de borracha	4
4	GKL104	Porca	4
5	GKR196/2	Parafuso	4
6	GKR198	Anel espaçador	4
7	GKR309	Trava traseira dos pés da mesa	1
8	GKS110	Parafuso	4
9	GKR106	Arruela de pressão	4
10	GKR122	Arruela	8
11	GKL101	Porca	4
12	GKR310	Trava dianteira dos pés da mesa e suporte do pedal	1
13	GKS110	Parafuso	2
14	GKR106	Arruela de pressão	2
15	GKR122	Arruela	2
16	GKR311	Chapa da contraporca do suporte do pedal	2
17	GKX301	Eixo do pedal	1
18	GKR317	Suporte do pedal	2
19	GKS110	Parafuso	2
20	GKR122	Arruela	4
21	GKR106	Arruela de pressão	2
22	GKL101	Porca	2
23	GKR312	Pedal	1
24	GKR313	Gaxeta	1
25	GKR314	Colar	2
26	GKR315	Biela do pedal	1
27	GKS102	Parafuso	2
28	GKR112	Arruela	4
29	GKL102	Porca	2
30	GKR116	Haste inferior da biela	1
31	GKW301	Mola	1
32	GKR118	Haste superior da biela	1
33	GKR183	Junção da haste	1





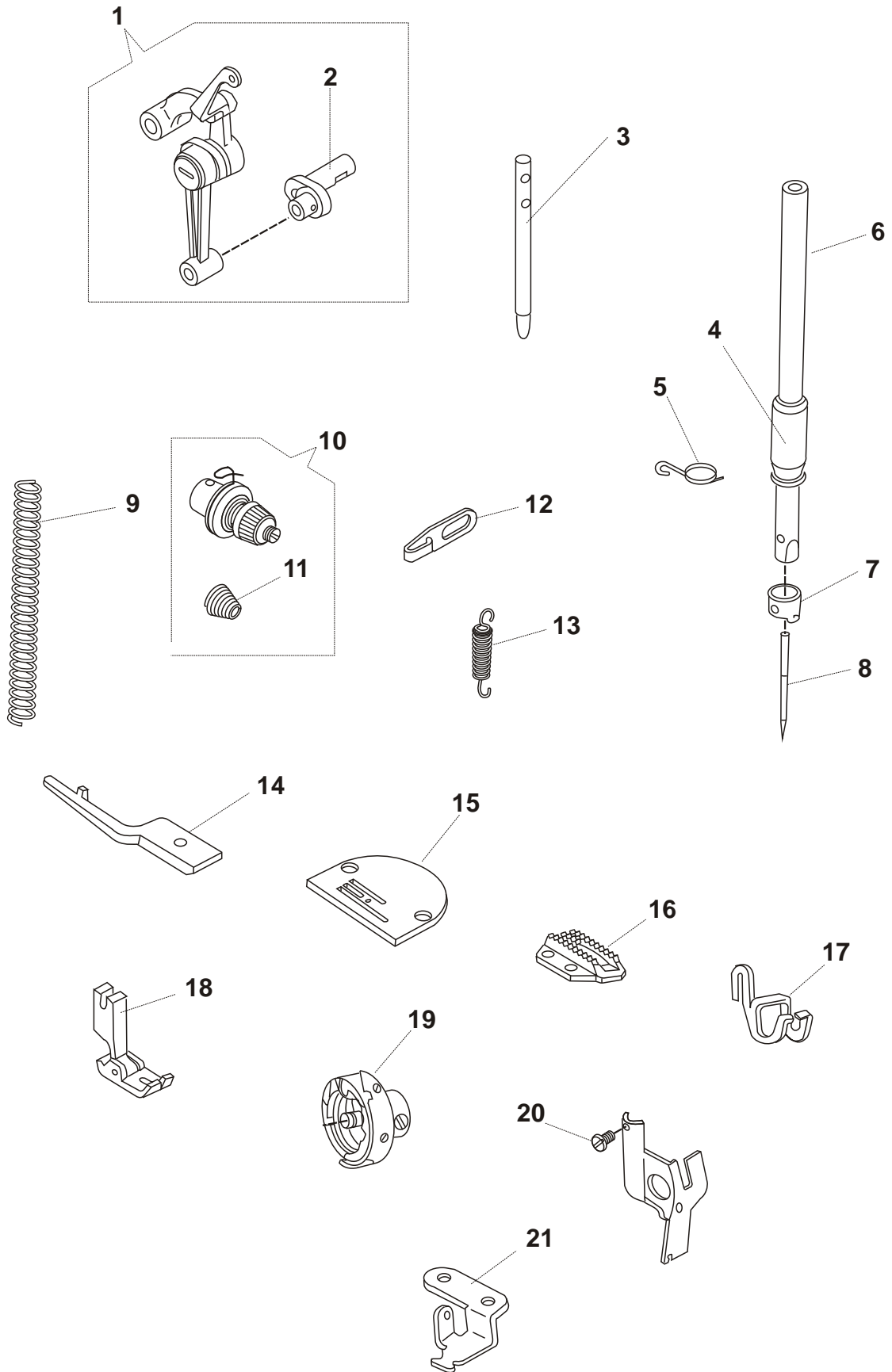
## 12. Suporte, mesa e componentes elétricos (continuação)

REF. NO DESENHO	Nº DA PEÇA OU CONJUNTO	DESCRIÇÃO	QTDE.
34	GKS110	Parafuso da junção	1
35	GKL101	Porca da junção	1
36	GKX101	Cupilha superior da haste	1
37	GBS114	Parafuso para madeira	4
38	GKR112	Arruela	4
39	GKR186	Arruela	4
40	GBR150	Tampo	1
41	GBR151	Gaveta	1
42	GBR152	Trilho da gaveta	2
43	GBS121	Parafuso para madeira do trilho da gaveta	6
44	GD234	Motor GFC4024	1
45	GD219	Cabo do motor	1
46	GD108	Cabo do motor	1
47	GD233	Polia do motor **	1
48	GE122	Correia de acionamento da máquina	1
49	GKS122	Parafuso para fixação do motor	3
50	GKR209	Arruela	3
51	GKR106	Arruela de pressão	3
52	GKL101	Porca	3
53	GD227	Interruptor liga-desliga	1
54	GBS104	Parafuso de fixação do interruptor	2

As peças acima podem ser compradas separadamente.

\*\* Exclusivo para o modelo 2491D300A

### 13. Peças exclusivas para o modelo 2491D300A



**13. Peças exclusivas para o modelo 2491D300A**

REF. NO DESENHO	Nº DA PEÇA OU CONJUNTO	DESCRIÇÃO	QTDE.
1	GH579/3	Conjunto da alavanca do estica-fio	1
2	GH580	Braço da barra da agulha	(1)
3	GR1644	Pino guia fio	1
4	GO288	Bucha inferior da barra de agulha	1
5	GR1632	Guia de rosca da barra de agulha	1
6	GZ441	Barra da agulha	1
7	GR3431	Guia fio da barra de agulha	1
8	N1955-01(#18)	Agulha # 18	1
9	GW269	Mola da barra de pressão	1
10	GR3433/10	Conjunto do tensor	1
11	GW268	Mola do tensor	1
12	GR3432	Guia fio (HA)	1
13	GW440	Mola de ajuste	1
14	GR3434	Dedo posicionador	1
15	GM210	Chapa de agulha (H)	1
16	GM209	Dentes (H)	1
17	GR5132	Protetor da agulha	1
18	GR1025/4	Conjunto do pé-calcador	1
19	GN197	Conjunto da lançadeira	1
20	GS069	Parafuso 1/8-44 L2,5	1
21	GR3435	Suporte da mola da alimentação	1

