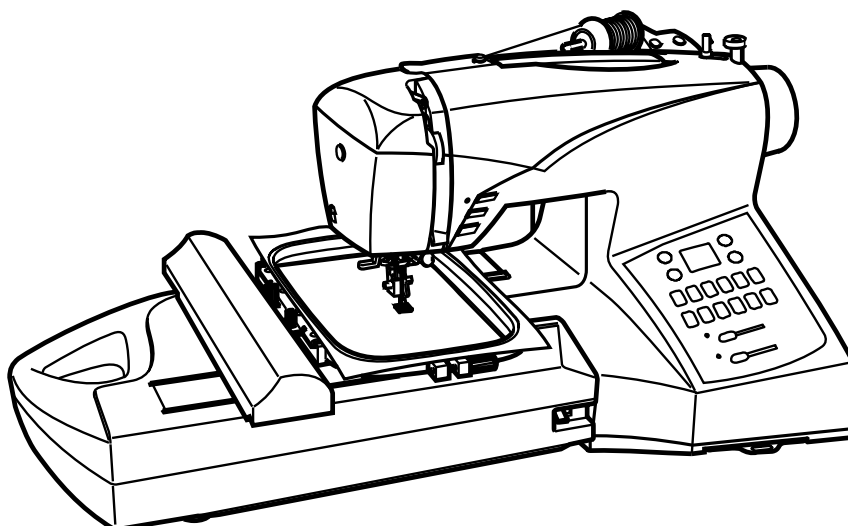




SINGER | Futura™

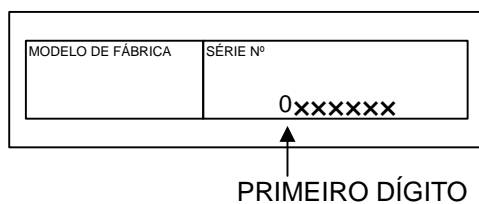
CE-150



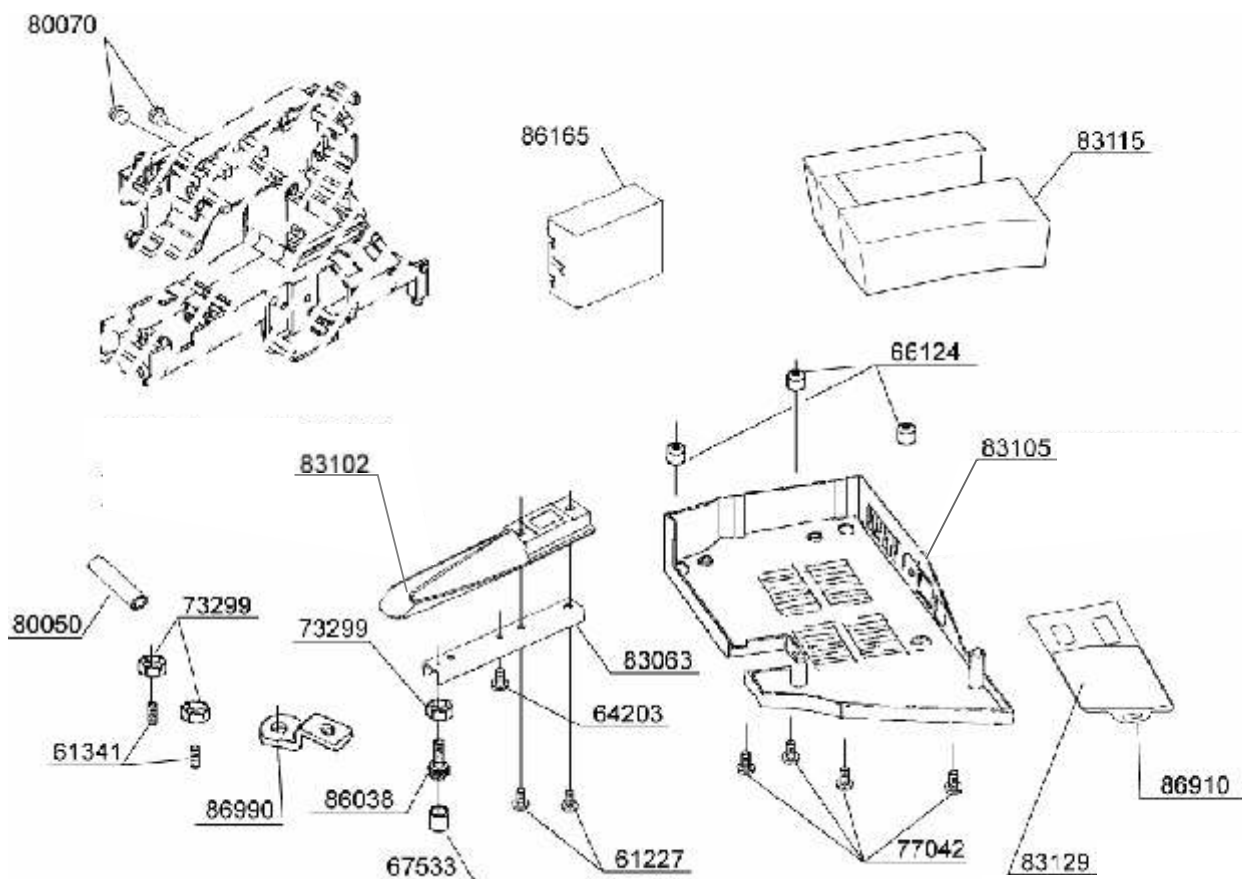
Lista de Peças

IMPORTANTE:

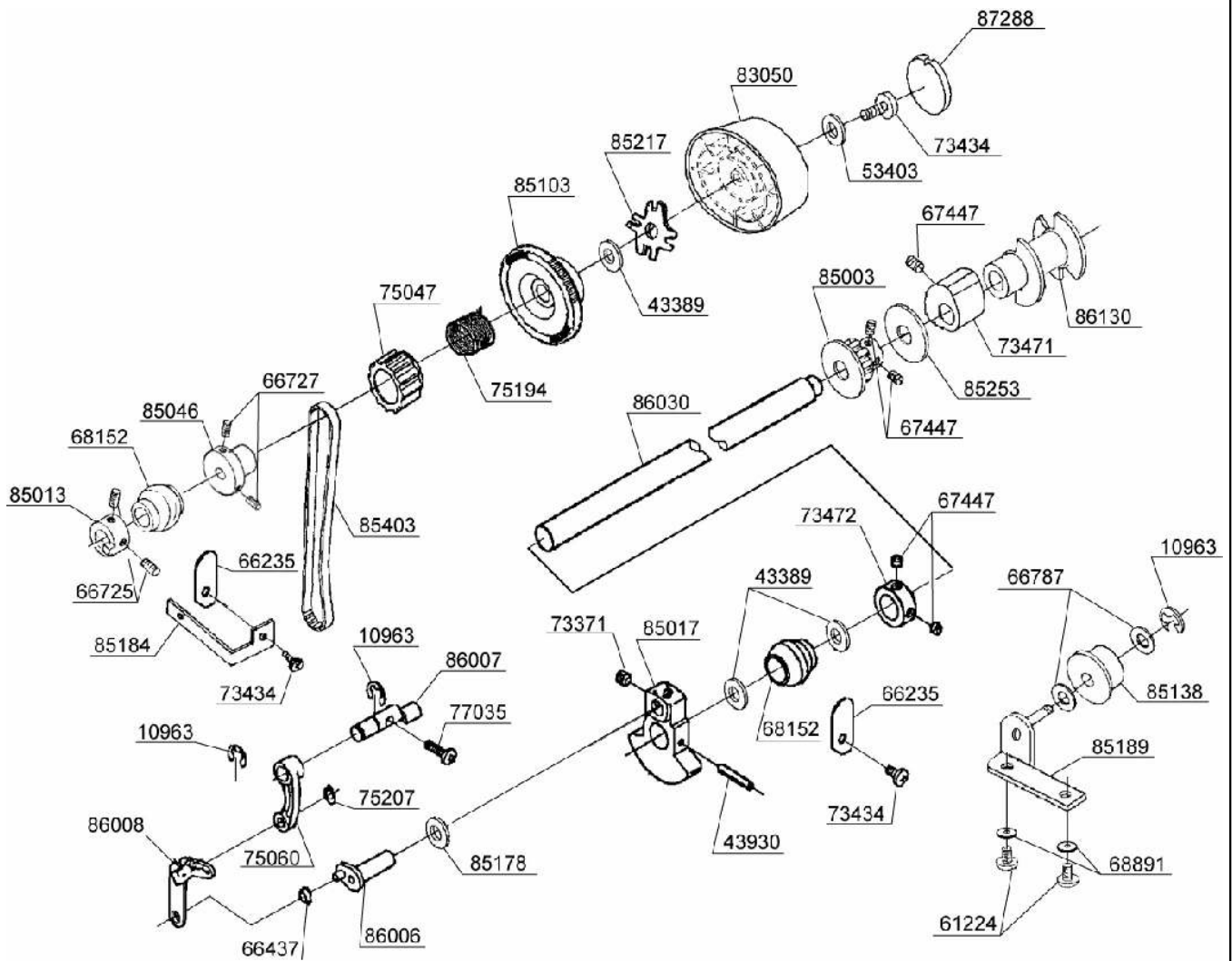
QUANDO FIZER PEDIDO DE PEÇAS, SEMPRE ANOTE O NÚMERO DE SÉRIE DA MÁQUINA. O PRIMEIRO DÍGITO DO NÚMERO DE SÉRIE DEVE COINCIDIR COM O ÚLTIMO DÍGITO DO MODELO DE FÁBRICA.



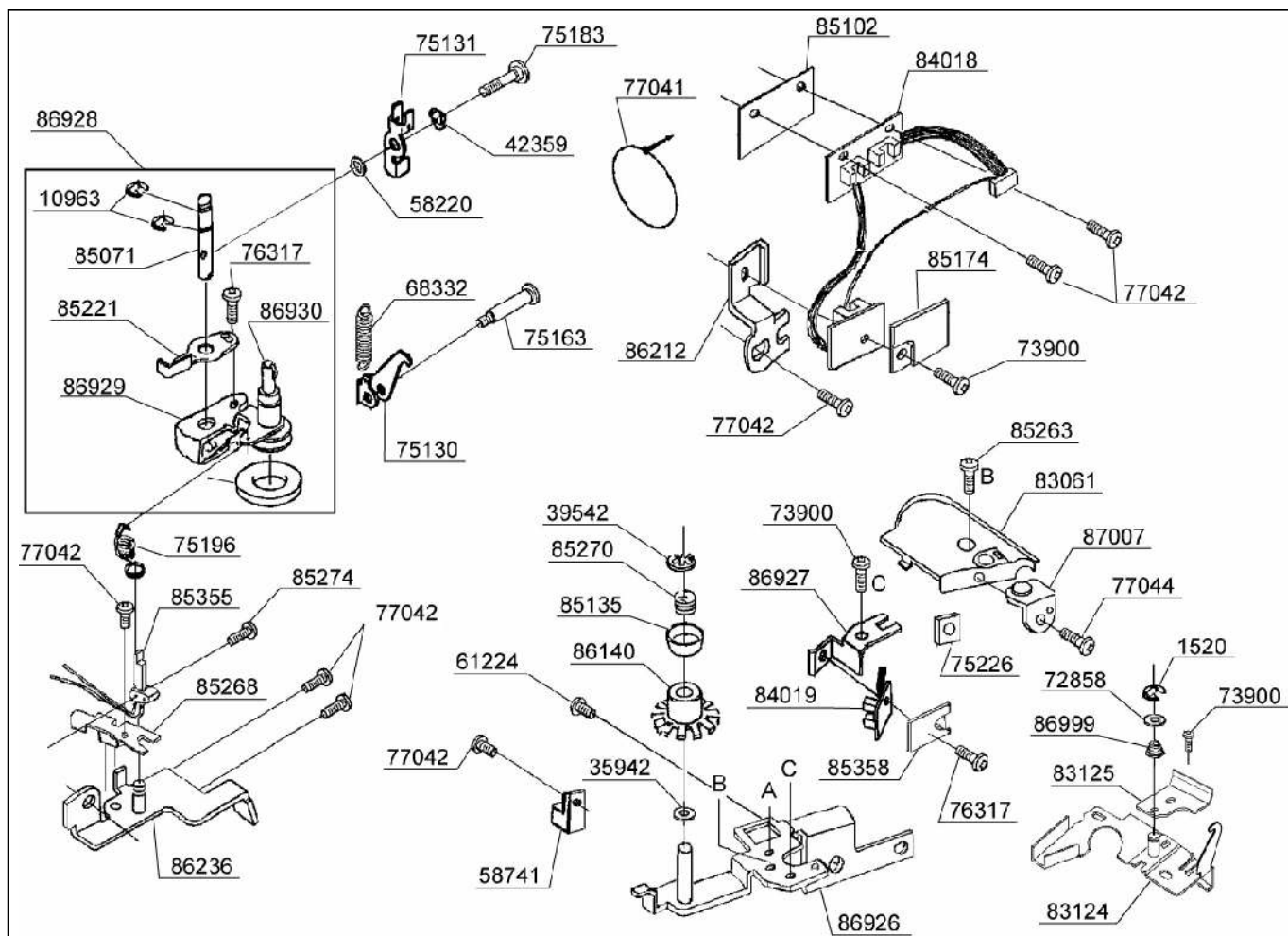
®Marca Registrada da "The Singer Company Ltd."
Copyright © 2007 The Singer Company
Direitos mundialmente reservados



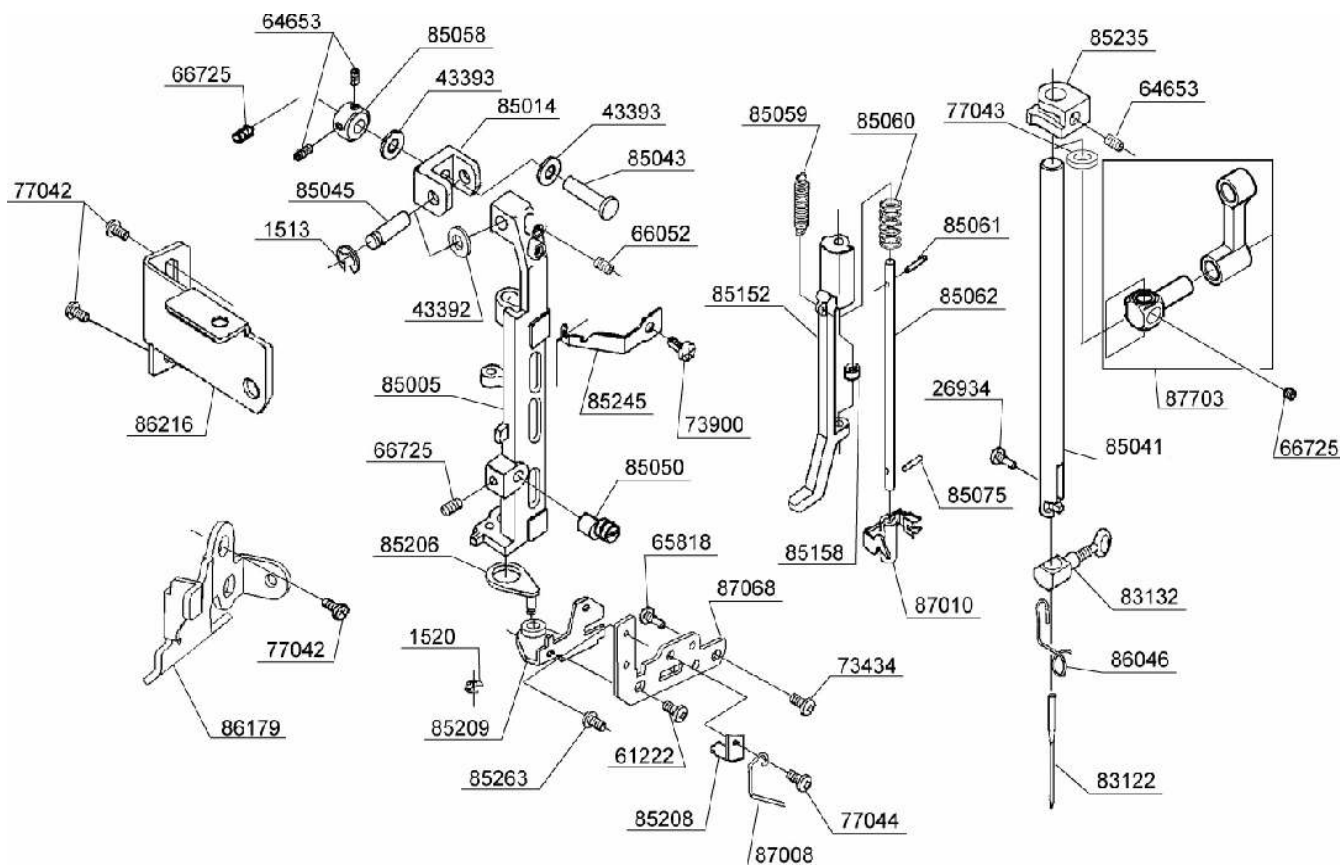
Nº DA PEÇA OU CONJUNTO	DESCRIÇÃO	Nº DA PEÇA OU CONJUNTO	DESCRIÇÃO
61227	PARAFUSO PHILLIPS E6	83077	TABELA DE REFERÊNCIA
61341	PARAFUSO M4	83102	COBERTURA DA PERNA
64203	PARAFUSO	83105	TAMPA INFERIOR
66124	PÉ DE BORRACHA	83115	CAIXA DE ACESSÓRIOS
67533	DESCANSO DE BORRACHA	86038	PARAFUSO PRISIONEIRO
73299	PORCA DE TORÇÃO M4	86165	CAIXA DE ISOLAMENTO
77042	PARAFUSO PHILLIPS M4	86910	GAVETA DA TABELA
80050	TUBO	86990	PLACA RETENTORA
80070	COLAR		
83063	PERNA		



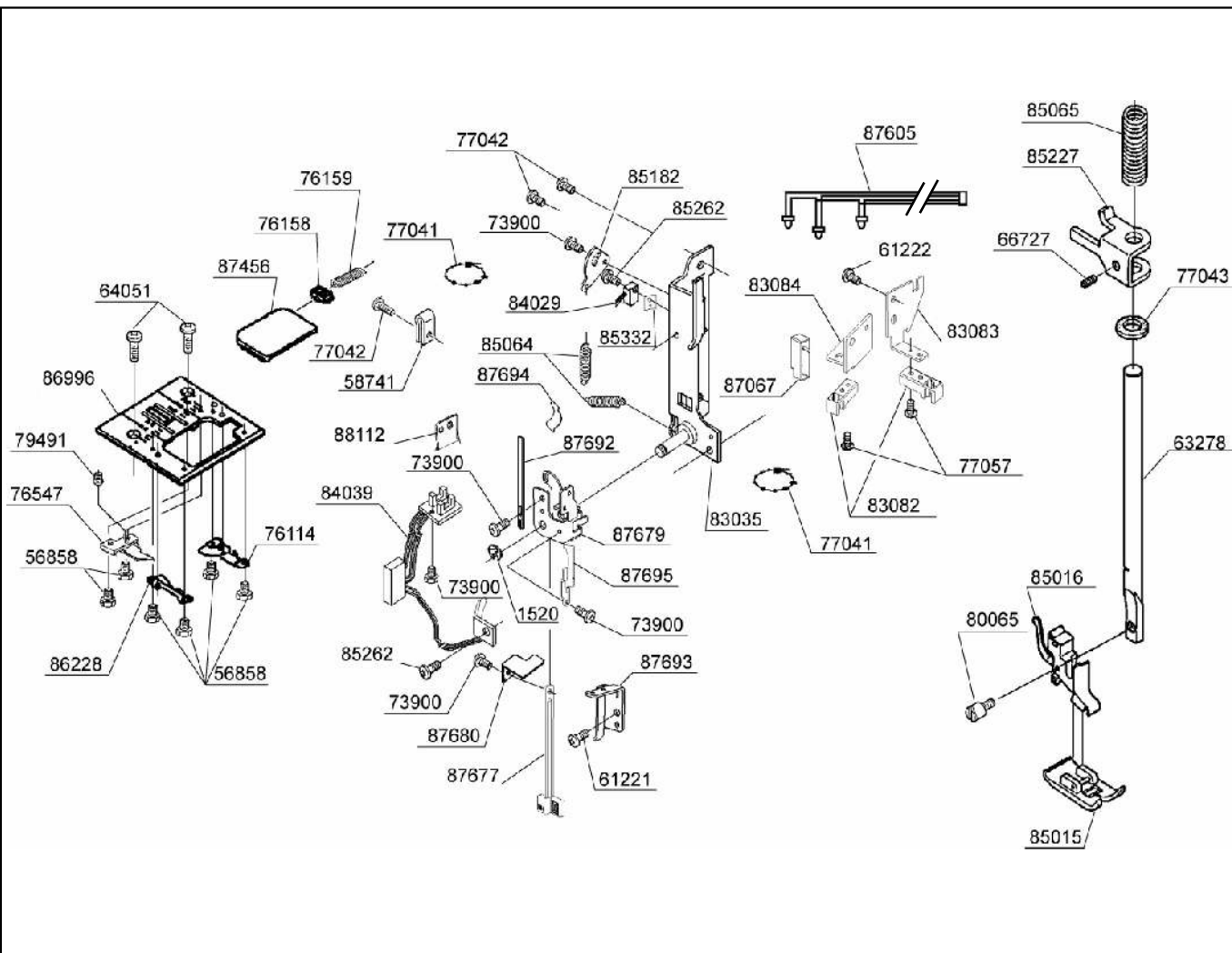
Nº DA PEÇA OU CONJUNTO	DESCRIÇÃO	Nº DA PEÇA OU CONJUNTO	DESCRIÇÃO
10963	ANEL DE RETENÇÃO E6	75207	GRAMPO-CS
43389	ARRUELA	77035	PARAFUSO PHILLIPS M4
43930	PINO DA MOLA	83050	VOLANTE
53403	ARRUELA	85003	POLIA DA CORREIA
61224	PARAFUSO PHILLIPS M4	85013	COLAR POSICIONADOR
66235	PLACA RETENTORA	85017	EQUILIBRADOR
66437	BUCHA	85046	COLAR DA BUCHA ESFÉRICA
66725	PARAFUSO M4	85103	POLIA DA CORREIA
66727	PARAFUSO M4	85138	ROLETE TENSOR
66787	ARRUELA	85178	ARRUELA
67447	PARAFUSO M5	85184	MOLA DE LÂMINA
68152	BUCHA ESFÉRICA	85189	PLACA DO ROLETE TENSOR
68891	ARRUELA	85217	RETENTOR
73371	PARAFUSO M6	85253	ARRUELA
73434	PARAFUSO PHILLIPS M4	85403	CORREIA DE DISTRIBUIÇÃO
73471	CAME REGULADOR DA ALIMENTAÇÃO	86006	VIRABREQUIM
73472	COLAR	86007	EIXO
75047	ACOPLAMENTO	86008	ALAVANCA DO ESTICA-FIO
75060	MANIVELA DA ALAVANCA DO ESTICA-FIO	86030	EIXO PRINCIPAL
75194	MOLA DE TORÇÃO	86130	CAME DO SENSOR
		87288	TAMPA DO VOLANTE



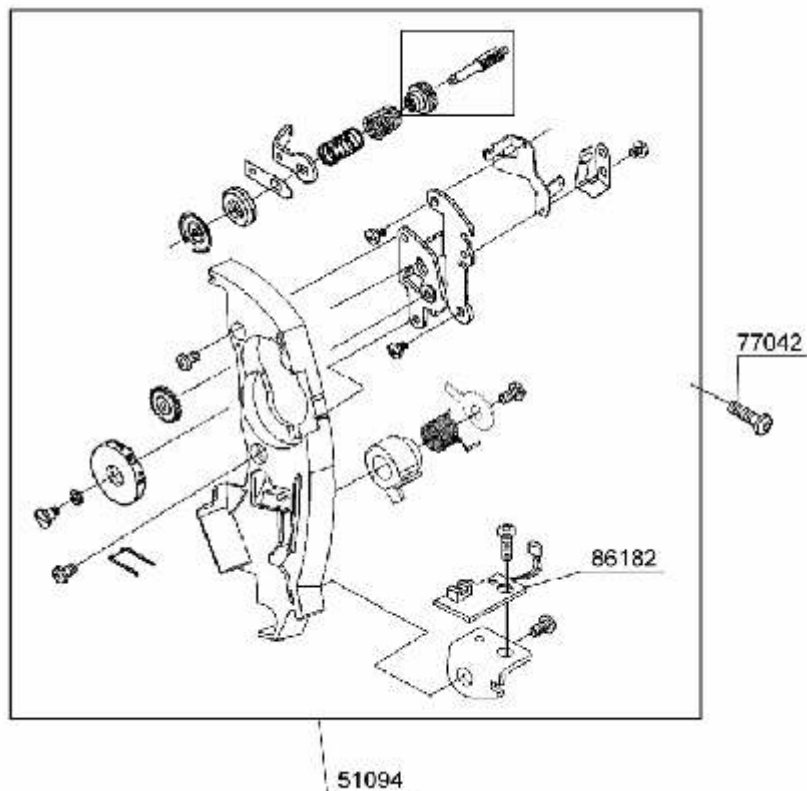
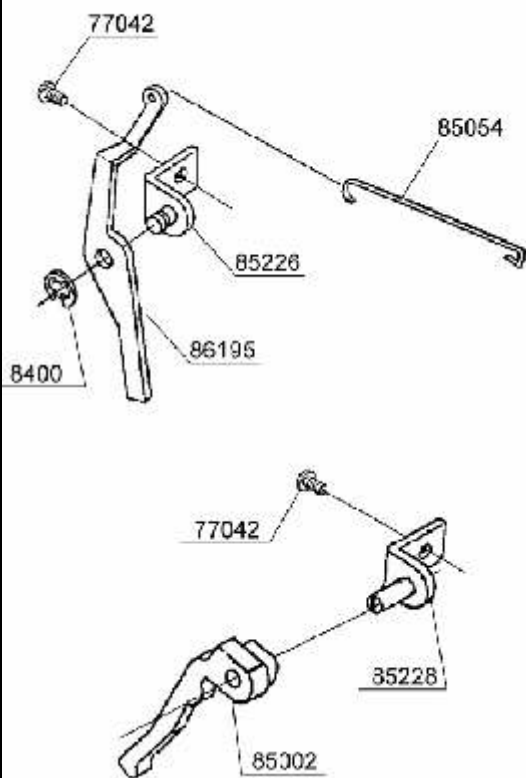
Nº DA PEÇA OU CONJUNTO	DESCRIÇÃO	Nº DA PEÇA OU CONJUNTO	DESCRIÇÃO
1520	ARRUELA DE FIXAÇÃO E3	84018	CHICOTE DO SENSOR DO EIXO PRINCIPAL
10963	ARRUELA DE FIXAÇÃO E3	84019	SENSOR DE LINHA
35942	ARRUELA	85071	EIXO Nº 8
39542	ARRUELA DE FIXAÇÃO	85102	FOLHA DE PROTEÇÃO
42359	ARRUELA	85135	TAMPA
58220	ARRUELA	85174	COBERTURA
58741	PROTETOR DO CORDÃO	85221	ALAVANCA DE CONTATO
61224	PARAFUSO PHILLIPS M4	85263	PARAFUSO PHILLIPS M3
68332	MOLA EXTENSORA	85268	SUPORTE DO SENSOR
72858	ARRUELA	85270	MOLA HELICOIDAL
73900	PARAFUSO M3	85274	PARAFUSO M2
75130	CATRACA A	85355	CHICOTE DO SENSOR
75131	CATRACA B	85358	TAMPA
75163	PARAFUSO M4	86140	VOLANTE DO SENSOR
75183	PARAFUSO M4	86212	PLACA DE FIX.DO CODIFICADOR
75196	MOLA DE TORÇÃO	86236	PLACA BASE
75226	PORCA QUADRADA	86926	PLACA RETENTORA
76317	PARAFUSO PHILLIPS M3	86927	PLACA RETENTORA
77041	FIXADOR	86928	ENCHEDOR DE BOBINA COMPLETO
77042	PARAFUSO PHILLIPS M4	86929	BASE DO ENCHEDOR DE BOBINA
77044	PARAFUSO PHILLIPS M3	86930	EIXO DO ENCHEDOR DE BOBINA
83061	TAMPA DO SENSOR DE TENSÃO	86999	MOLA
83124	PLACA DE LINHA	87007	GUIA-FIO
83125	PLACA DE REGULAGEM DA LINHA		



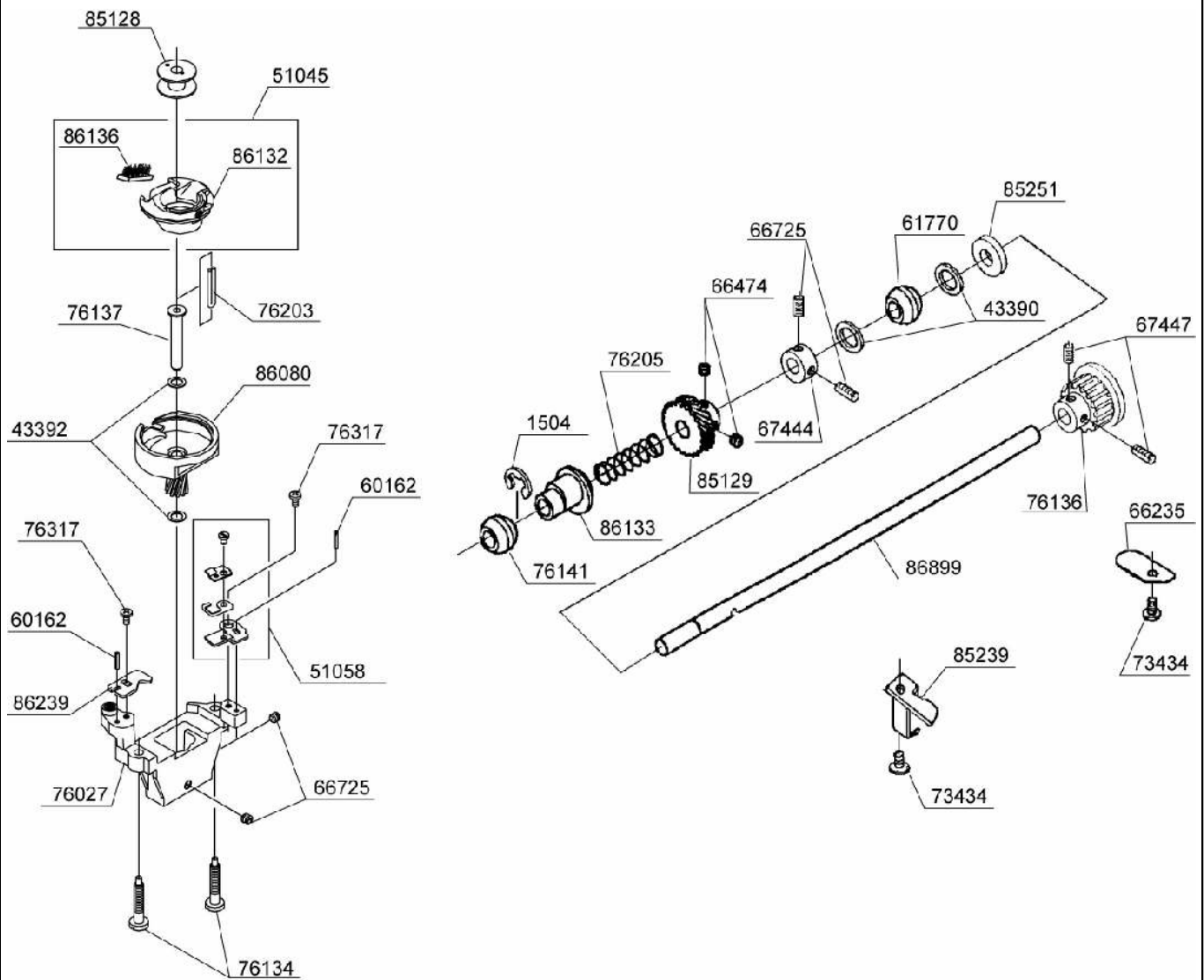
Nº DA PEÇA OU CONJUNTO	DESCRIÇÃO	Nº DA PEÇA OU CONJUNTO	DESCRIÇÃO
1513	ANEL DE RETENÇÃO E4	85059	MOLA EXTENSORA
1520	ANEL DE RETENÇÃO E3	85060	MOLA DE COMPRESSÃO
26934	PARAFUSO #8	85061	PINO DA MOLA
43392	ARRUELA	85062	CONJUNTO DO EIXO DO PASSADOR DE LINHA
43393	ARRUELA	85075	PINO DA MOLA
61222	PARAFUSO PHILLIPS M4	85152	ALAVANCA
64653	PARAFUSO M3	85158	COLAR
65818	PARAFUSO M4	85206	SUPORTE
66052	PARAFUSO M4	85208	PLACA
66725	PARAFUSO M4	85209	PLACA DE APOIO
73434	PARAFUSO PHILLIPS M4	85235	LIMITADOR
73900	PARAFUSO M4	85245	MOLA ESQUERDA
77042	PARAFUSO PHILLIPS M4	85263	PARAFUSO PHILIPS M3
77043	FELTRO	86046	GUIA-FIO
77044	PARAFUSO PHILLIPS M3	86179	PLACA GUIA DE LINHA
83122	AGULHA	86216	PLACA DE MONTAGEM DE TAMPA
83132	CONJUNTO DE FIXAÇÃO DE AGULHA	87008	MOLA DE ARAME
85005	SUPORTE DA BARRA DE AGULHA	87010	CONJUNTO DO PASSADOR DE LINHA
85014	BLOCO DE SUSTENTAÇÃO	87068	PLACA DE APOIO
85041	BARRA DE AGULHA	87703	CONJUNTO DA BRAÇADEIRA DA BARRA DE AGULHA
85043	PINO COM CABEÇA		
85045	PINO		
85050	EXCÊNTRICO		
85058	COLAR		



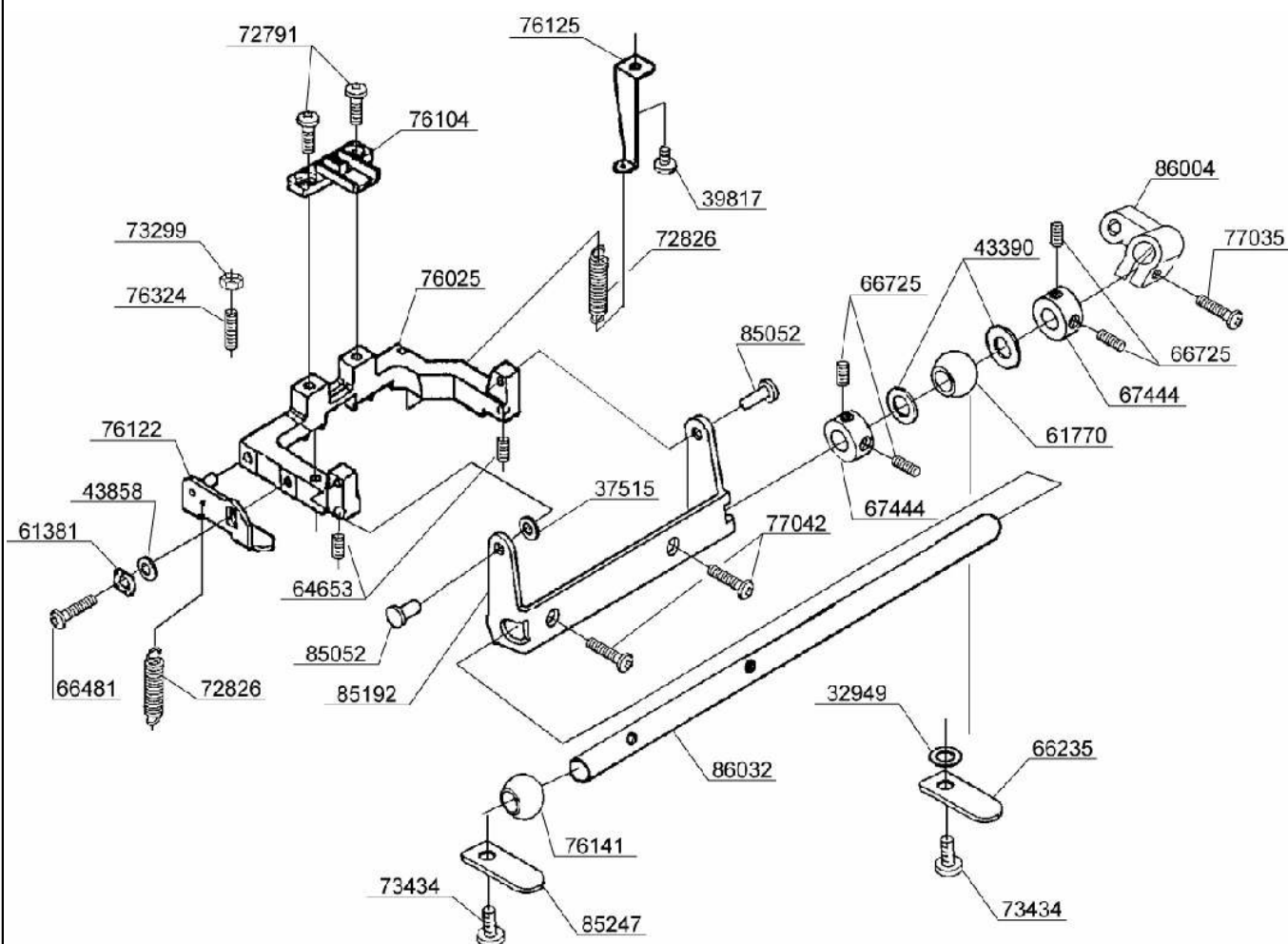
Nº DA PEÇA OU CONJUNTO	DESCRIÇÃO	Nº DA PEÇA OU CONJUNTO	DESCRIÇÃO
1520	ANEL DE RETENÇÃO E3	84029	INTERRUPTOR
56858	PARAFUSO PHILLIPS M2	84039	INTERRUPTOR DA ALAVANCA BH
58741	PROTEÇÃO DO CORDÃO	85015	PÉ-CALCADOR PARA ZIGZAG
61221	PARAFUSO PHILLIPS M4	85016	PRENDEDOR DO PÉ-CALCADOR
61222	PARAFUSO PHILLIPS M4	85064	MOLA EXTENSORA
63278	BARRA DE PRESSÃO	85065	MOLA DE COMPRESSÃO
64051	PARAFUSO M4	85182	PLACA DE CONTROLE
66727	PARAFUSO M4	85227	BLOCO DA BARRA DE PRESSÃO
73900	PARAFUSO M4	85262	PARAFUSO M2
76114	GUIA DA TAMPA (D)	85332	ESPAÇADOR
76158	ALAVANCA LIBERADORA	86228	GUIA DA TAMPA (L)
76159	ALAVANCA DE COMPRESSÃO	86996	PLACA DE AGULHA
76547	PLACA DE CONTROLE DE LINHA	87067	PRENDEDOR DO LED
77041	FIXADOR DA UNIDADE	87456	TAMPA TRILHA DA LANÇACEIRA
77042	PARAFUSO PHILLIPS M4	87605	LED
77043	FELTRO	87677	ALAVANCA DO CASEADOR (A)
77057	PARAFUSO PHILLIPS M3	87679	ALAVANCA DO CASEADOR (B)
79491	PARAFUSO DE REGULAGEM	87680	ALAVANCA DO CASEADOR (C)
80065	PARAFUSO 7 PARA HASTE	87692	ALAVANCA EM BALANÇO
83035	PLACA DE MONTAGEM DA BARRA DE PRESSÃO	87693	PLACA DO CASEADOR
83082	PRENDEDOR DO LED	87694	MOLA
83083	PLACA DO LED (B1)	87695	SUPORTE DA ALAVANCA
83084	PLACA DO LED (B2)	88112	PROTETOR ISOLADOR



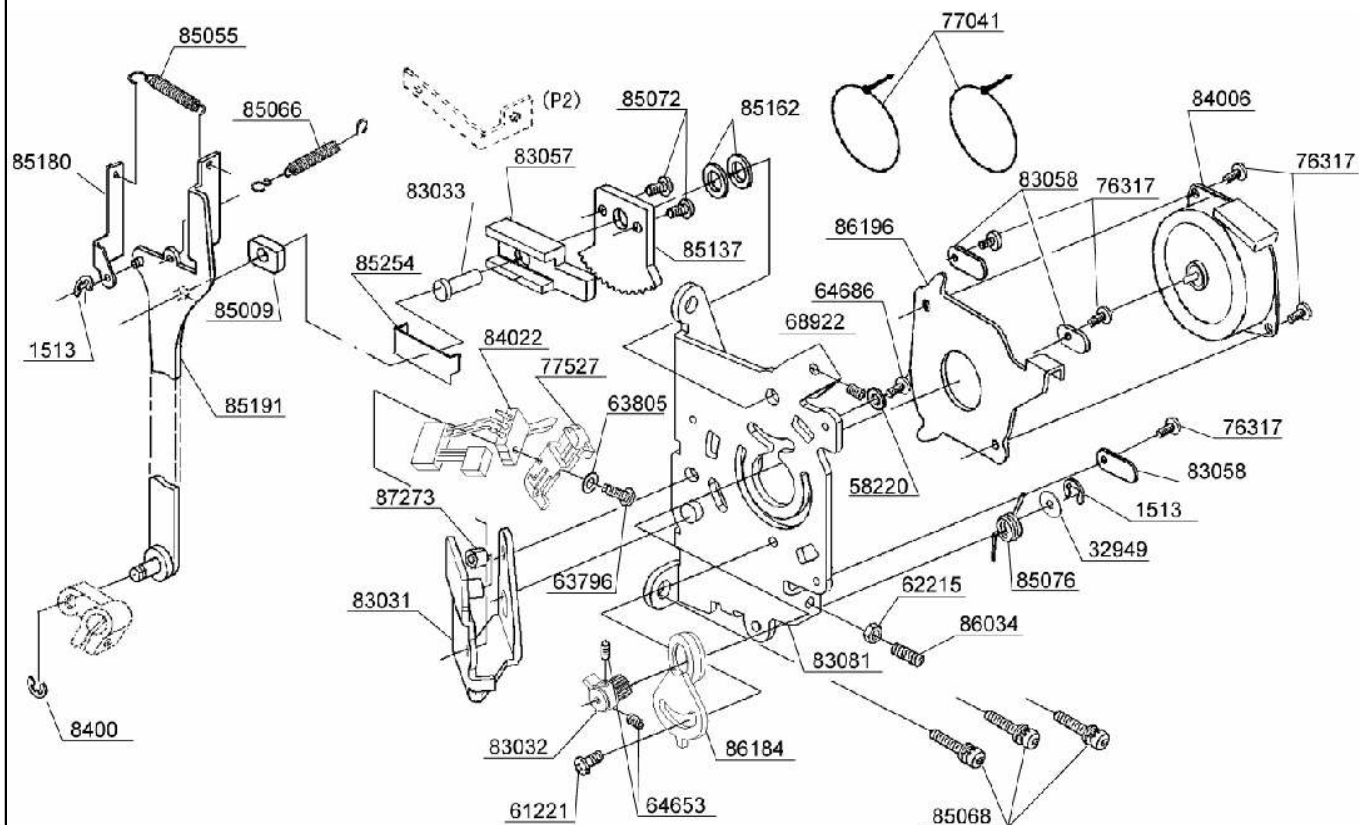
Nº DA PEÇA OU CONJUNTO	DESCRIÇÃO
8400	ANEL DE RETENÇÃO E5
51094	CONJUNTO DA PLACA GUIA DE LINHA
77042	PARAFUSO PHILLIPS M4
85002	LEVANTADOR DA BARRA DE PRESSÃO
85054	FIO CONECTOR
85226	PLACA COM PINO DA ALAVANCA LIBERADORA
85228	PLACA COM PINO DA BARRA DE PRESSÃO
86182	SENSOR DE LINHA 2
86195	ALAVANCA LIBERADORA



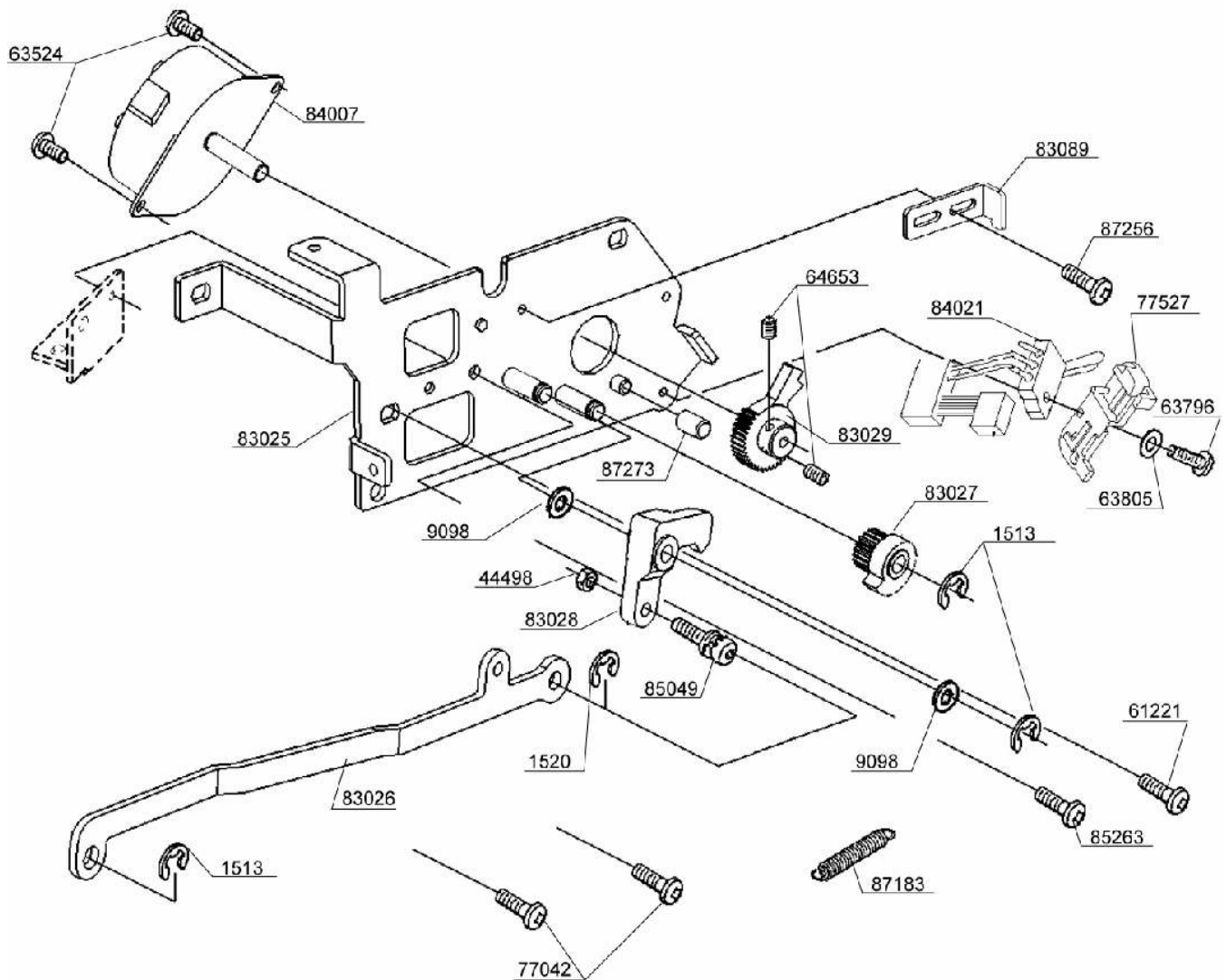
Nº DA PEÇA OU CONJUNTO	DESCRIÇÃO	Nº DA PEÇA OU CONJUNTO	DESCRIÇÃO
1504	ANEL DE RETENÇÃO E7	76137	EIXO DA LANÇADEIRA
43390	ARRUELA	76141	ESFERA METÁLICA
43392	ARRUELA	76203	PAVIO DE LUBRIFICAÇÃO
51045	CONJUNTO DA CAIXA DE BOBINA	76205	MOLA DE TORÇÃO
51058	CONJUNTO RETENTOR	76317	PARAFUSO PHILLIPS M3
60162	PINO EJETOR	85128	BOBINA
61770	ESFERA METÁLICA	85129	ENGRENAGEM CÔNICA
66235	PLACA RETENTORA	85239	PLACA RETENTORA
66474	PARAFUSO M5	85251	ARRUELA
66725	PARAFUSO M4	86080	LANÇADEIRA
67444	COLAR	86132	CAIXA DA BOBINA
67447	PARAFUSO M5	86133	CAME LEVANTADOR DE ALIMENTAÇÃO
73434	PARAFUSO PHILLIPS M4	86136	ESCOVA
76027	BASE DA LANÇADEIRA	86239	LIMITADOR DA BOBINA
76134	PARAFUSO	86899	EIXO INFERIOR
76136	CORREIA METÁLICA		



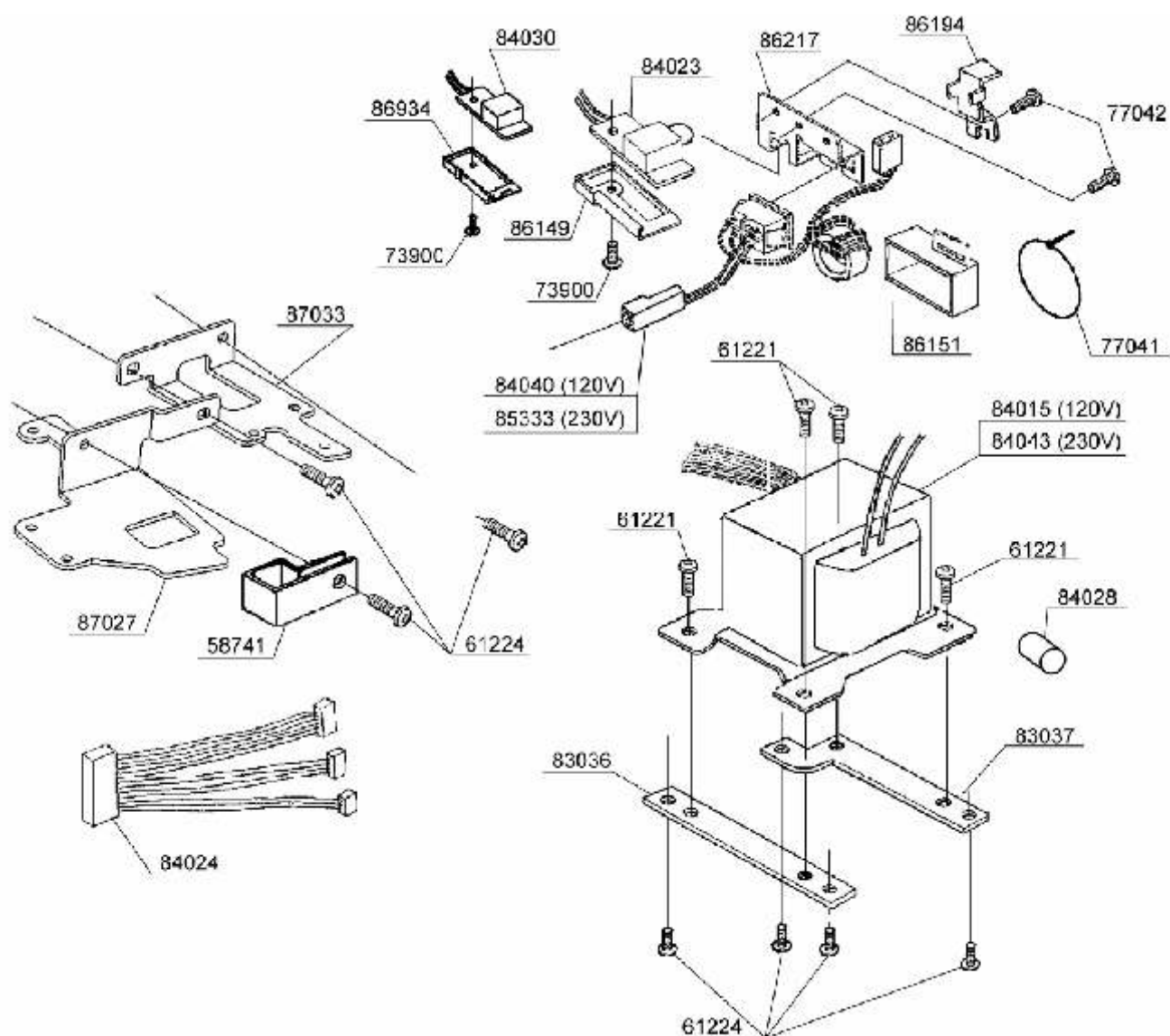
Nº DA PEÇA OU CONJUNTO	DESCRIÇÃO	Nº DA PEÇA OU CONJUNTO	DESCRIÇÃO
32949	ARRUELA	76104	DENTES IMPELENTES
37515	ARRUELA	76122	AJUSTE DA BASE DE ALIMENTAÇÃO
39817	PARAFUSO PHILLIPS M4	76125	PLACA DO MOSQUETÃO
43390	ARRUELA DE EMPUXO	76141	ESFERA METÁLICA
43858	ARRUELA	76324	PARAFUSO M4
61381	ARRUELA ONDULADA	77035	PARAFUSO PHILLIPS M4
61770	BUCHA ESFÉRICA	77042	PARAFUSO PHILLIPS M4
64653	PARAFUSO M3	85052	PINO COM CABEÇA
66235	PLACA RETENTORA	85192	SUPORTE DA BASE DOS DENTES IMPELENTES
66481	PARAFUSO PRISIONEIRO M4	85247	PLACA RETENTORA
66725	PARAFUSO M4	86004	BRAÇO REGULADOR DE ALIMENTAÇÃO
67444	COLAR	86032	EIXO DE ALIMENTAÇÃO HORIZONTAL
72791	PARAFUSO M4		
72826	MOLA EXTENSORA		
73299	PORCA DE TORÇÃO M4		
73434	PARAFUSO PHILLIPS M4		
76025	BASE DOS DENTES IMPELENTES		



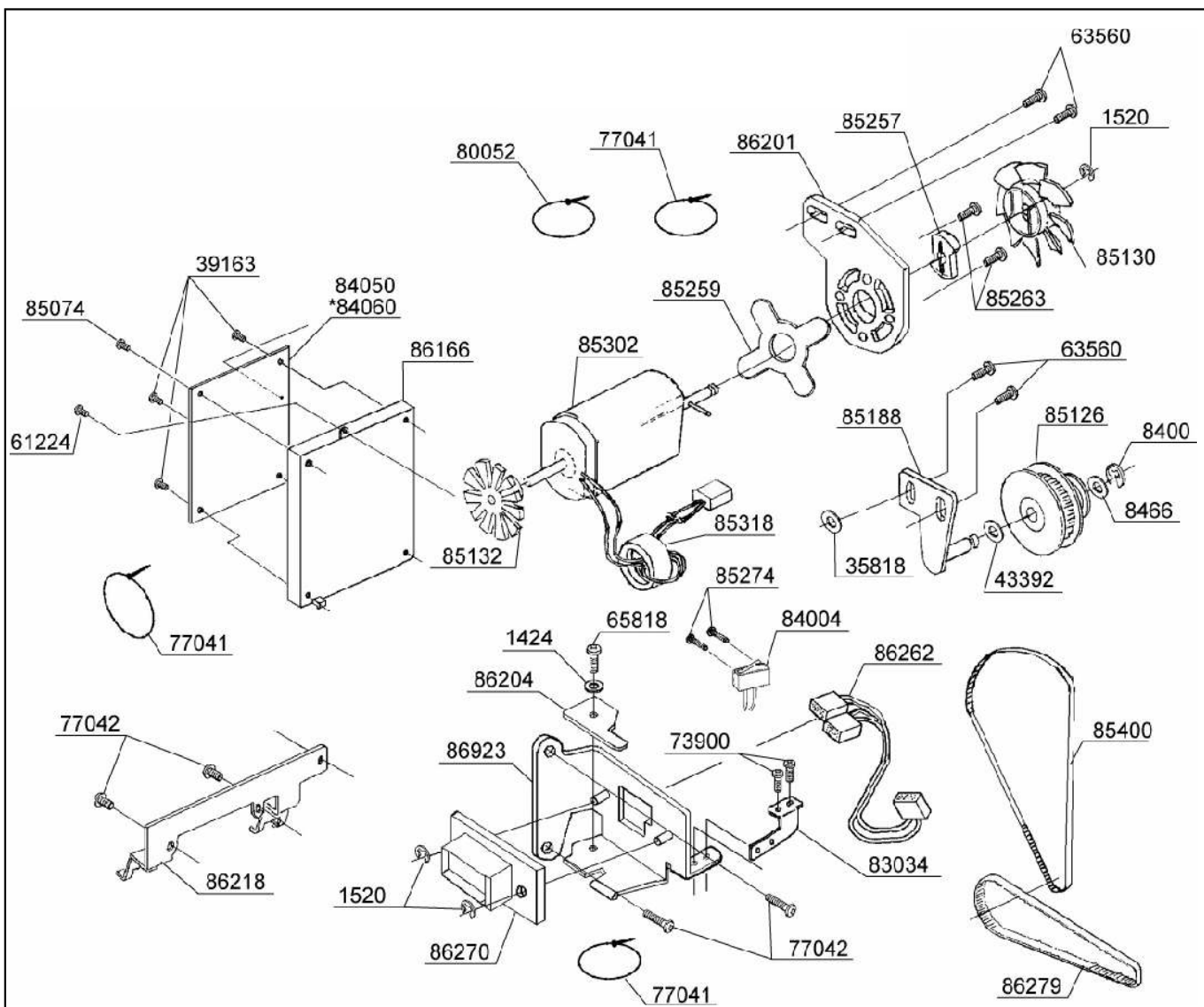
Nº DA PEÇA OU CONJUNTO	DESCRIÇÃO	Nº DA PEÇA OU CONJUNTO	DESCRIÇÃO
1513	ANEL DE RETENÇÃO E4	85009	BLOCO DESLIZANTE
8400	ANEL DE RETENÇÃO E5	85055	MOLA EXTENSORA
32949	ARRUELA	85066	MOLA EXTENSORA
58220	ARRUELA	85068	PARAFUSO DE FIXAÇÃO
61221	PARAFUSO PHILLIPS M4	85072	PARAFUSO M3
62215	PORCA DE TORÇÃO M4	85076	MOLA DE TORÇÃO
63796	PARAFUSO M3	85137	ENGRENAGEM DO CONTROLE DE ALIMENTAÇÃO
63805	ARRUELA	85162	ARRUELA
64653	PARAFUSO M3	85180	PLACA
64686	PARAFUSO HEXAGONAL M4	85191	HASTE DO CONTROLE DE ALIMENTAÇÃO
68922	PARAFUSO M4	85254	PLACA
76317	PARAFUSO PHILLIPS M3	86034	PARAFUSO M4
77041	BRAÇADEIRA DE PLÁSTICO	86184	BUCHA
77527	TAMPA DO SENSOR	86196	SUPORTE DO MOTOR
83031	SUPORTE DO SENSOR	87273	ANEL
83032	PINHÃO		
83033	PINO COM CABEÇA		
83057	REGULADOR DE VELOCIDADE		
83058	CHAPA DE SEGURANÇA		
83081	SUPORTE DE MONTAGEM		
84006	MOTOR DE PASSO		
84022	CHICOTE P/ MOTOR DE PULSO		



Nº DA PEÇA OU CONJUNTO	DESCRIÇÃO	Nº DA PEÇA OU CONJUNTO	DESCRIÇÃO
1513	ANEL DE RETENÇÃO E4	83027	ENGRENAGEM DE ACIONAMENTO DO ZIGUEZAGUE
1520	ANEL DE RETENÇÃO E3	83028	CHAPA LIMITADORA DO ZIGUEZAGUE
9098	ARRUELA	83029	ALAVANCA DO SUPORTE DO SENSOR
44498	PORCA M3	83089	PLACA DE SEGURANÇA
61221	PARAFUSO PHILLIPS M4	84007	MOTOR DE PASSO
63524	PARAFUSO M3	84021	UNIDADE DO SENSOR
63796	PARAFUSO M3	85049	PARAFUSO PRISIONEIRO
63805	ARRUELA	85263	PARAFUSO M3
64653	PARAFUSO M3	87183	MOLA
77042	PARAFUSO PHILLIPS M4	87256	PARAFUSO M3
77527	TAMPA DO SENSOR	87273	ANEL
83025	SUPORTE DO MOTOR		
83026	HASTE DE CONEXÃO DO ZIGUEZAGUE		

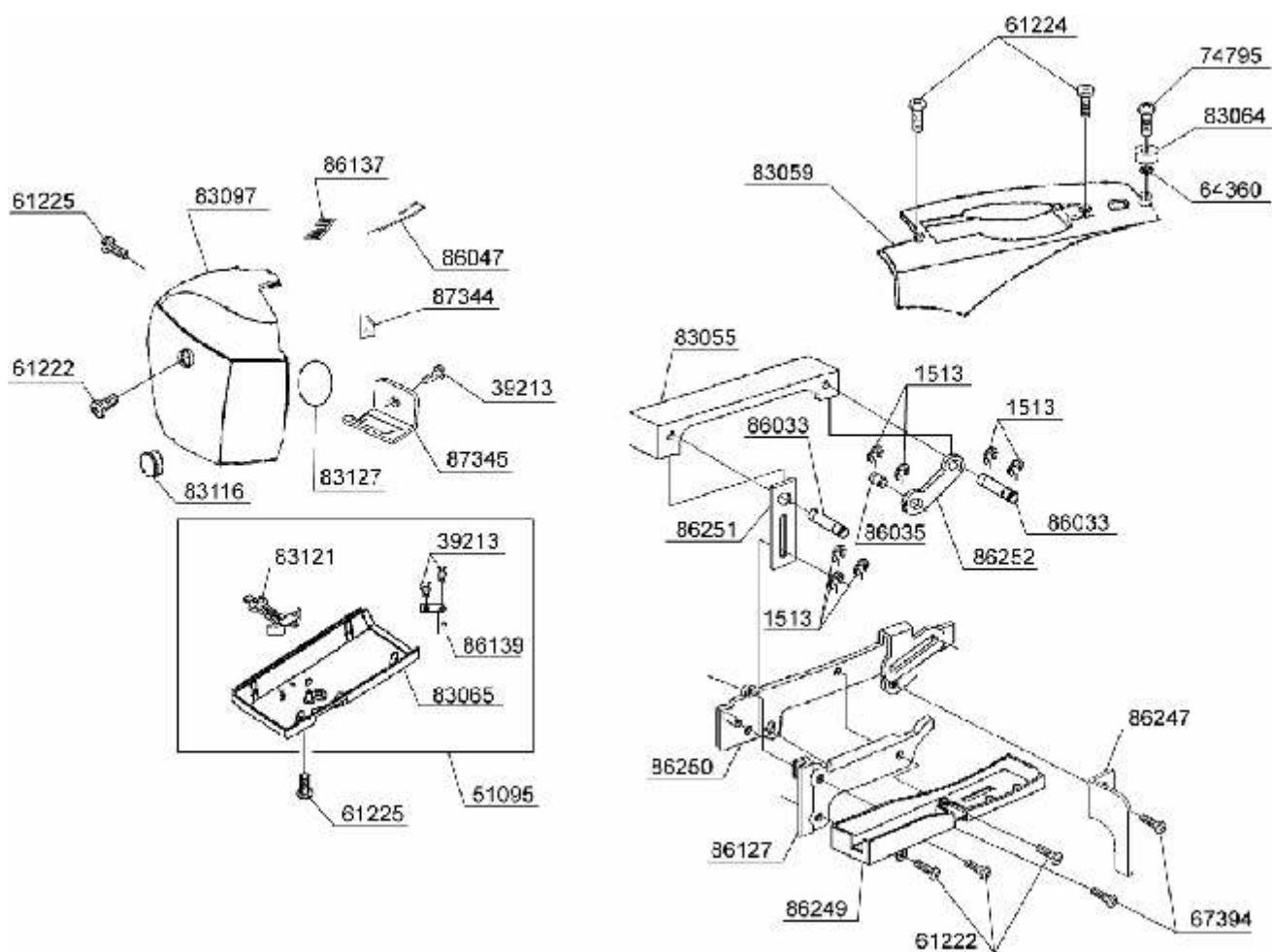


Nº DA PEÇA OU CONJUNTO	DESCRIÇÃO	Nº DA PEÇA OU CONJUNTO	DESCRIÇÃO
58741	PROTEÇÃO DO CORDÃO	84040	CHICOTE DO INTERRUP. (120V)
61221	PARAFUSO PHILLIPS M4	84043	TRANSFORMADOR (230V)
61224	PARAFUSO PHILLIPS M4	85333	CHICOTE DO INTERRUP. (230V)
73900	PARAFUSO M3	86149	TAMPA DO CONECTOR
77041	BRAÇADEIRA PLÁSTICA	86151	TAMPA DO INTERRUPTOR
77042	PARAFUSO PHILLIPS M4	86194	PLACA RETENTORA
83036	SUPORTE (A)	86217	SUPORTE DO INTERRUPTOR
83037	SUPORTE (B)	86934	TAMPA DE ISOLAMENTO
84015	TRANSFORMADOR (120V)	87027	SUPORTE DO CORDÃO (A)
84023	CHICOTE COM CONECTOR F.C	87033	SUPORTE DO CORDÃO (B)
84024	CHICOTE CONECTOR		
84030	CHICOTE USB		

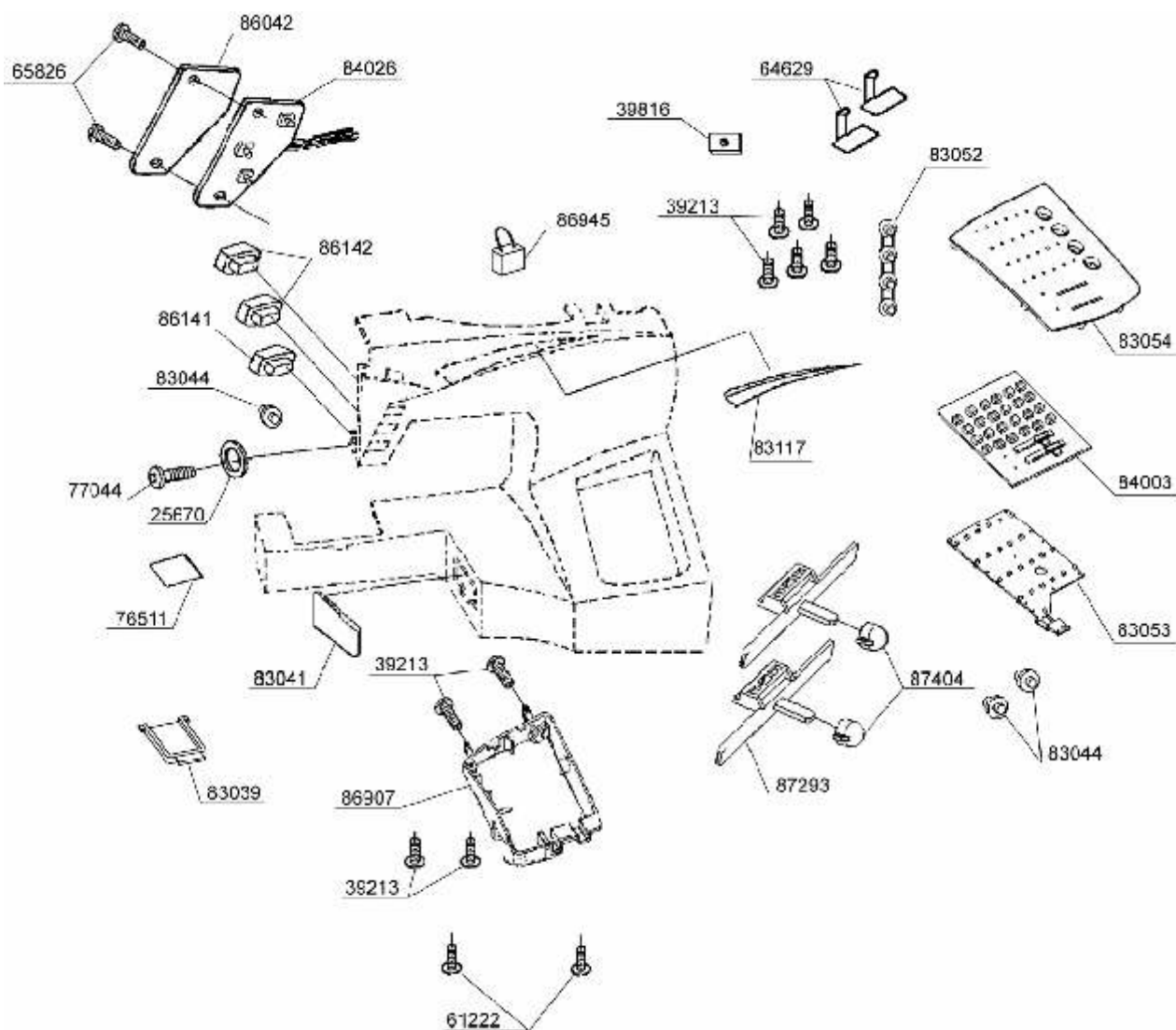


Nº DA PEÇA OU CONJUNTO	DESCRIÇÃO	Nº DA PEÇA OU CONJUNTO	DESCRIÇÃO
1424	ARRUELA	85126	POLIA TENSORA
1520	ANEL DE RETENÇÃO E3	85130	POLIA DO MOTOR
8400	ANEL DE RETENÇÃO E5	85132	CODIFICADOR
8466	ARRUELA	85188	SUPORTE DA POLIA TENSORA
35818	ARRUELA	85257	LIMITADOR DE BORRACHA
39163	PARAFUSO	85259	DESCANSO DE BORRACHA
	AUTO-ATARRACHANTE	85263	PARAFUSO M3
43392	ARRUELA DE EMPUXO	85274	PARAFUSO M2
61224	PARAFUSO PHILLIPS M4	85302	MOTOR
63560	PARAFUSO PHILLIPS M4	85318	ANEL DE FERRITE
65818	PARAFUSO M4	85400	CORREIA (G)
73900	PARAFUSO M3	86166	COMPARTIMENTO C.B.
77041	BRAÇADEIRA DE PLÁSTICO	86201	SUPORTE DO MOTOR
77042	PARAFUSO PHILLIPS M4	86204	LIMITADOR
80052	BRAÇADEIRA DE PLÁSTICO	86218	SUPORTE DA PLACA
83034	SUPORTE DO INTERRUPTOR	86262	CHICOTE (A)
84004	CHICOTE DO INTERRUPTOR	86270	CONECTOR
84050*	PLACA DO CIRCUITO PRINCIPAL	86279	CORREIA (P)
84060*	PLACA DO CIRCUITO PRINCIPAL	86923	SUPORTE DO CONECTOR
85074	PARAFUSO M3		

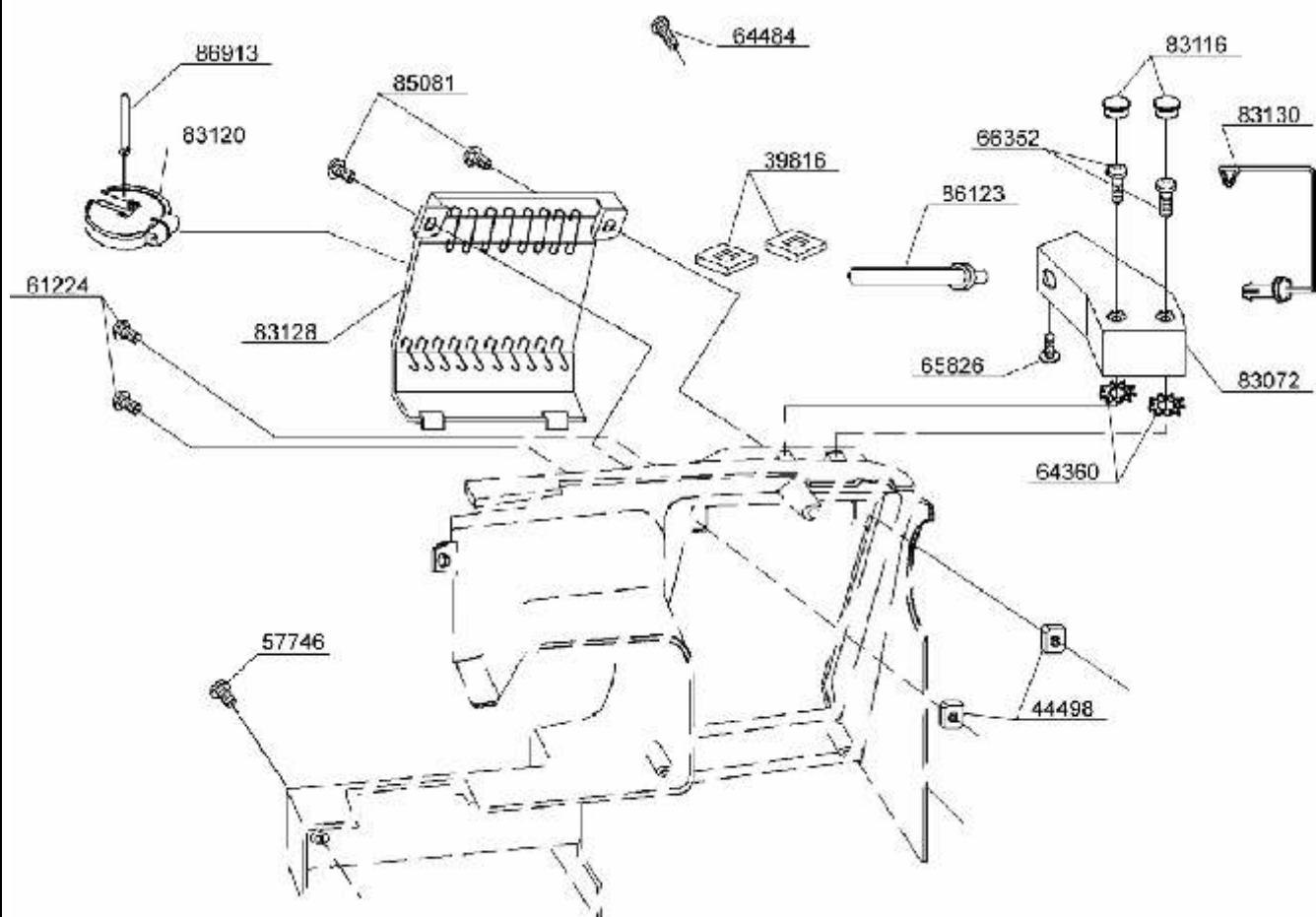
(*) Obs.: A placa de circuito principal 84050 foi usada durante o início da produção da CE-150. Na continuidade ela será substituída pela placa de número 84060.



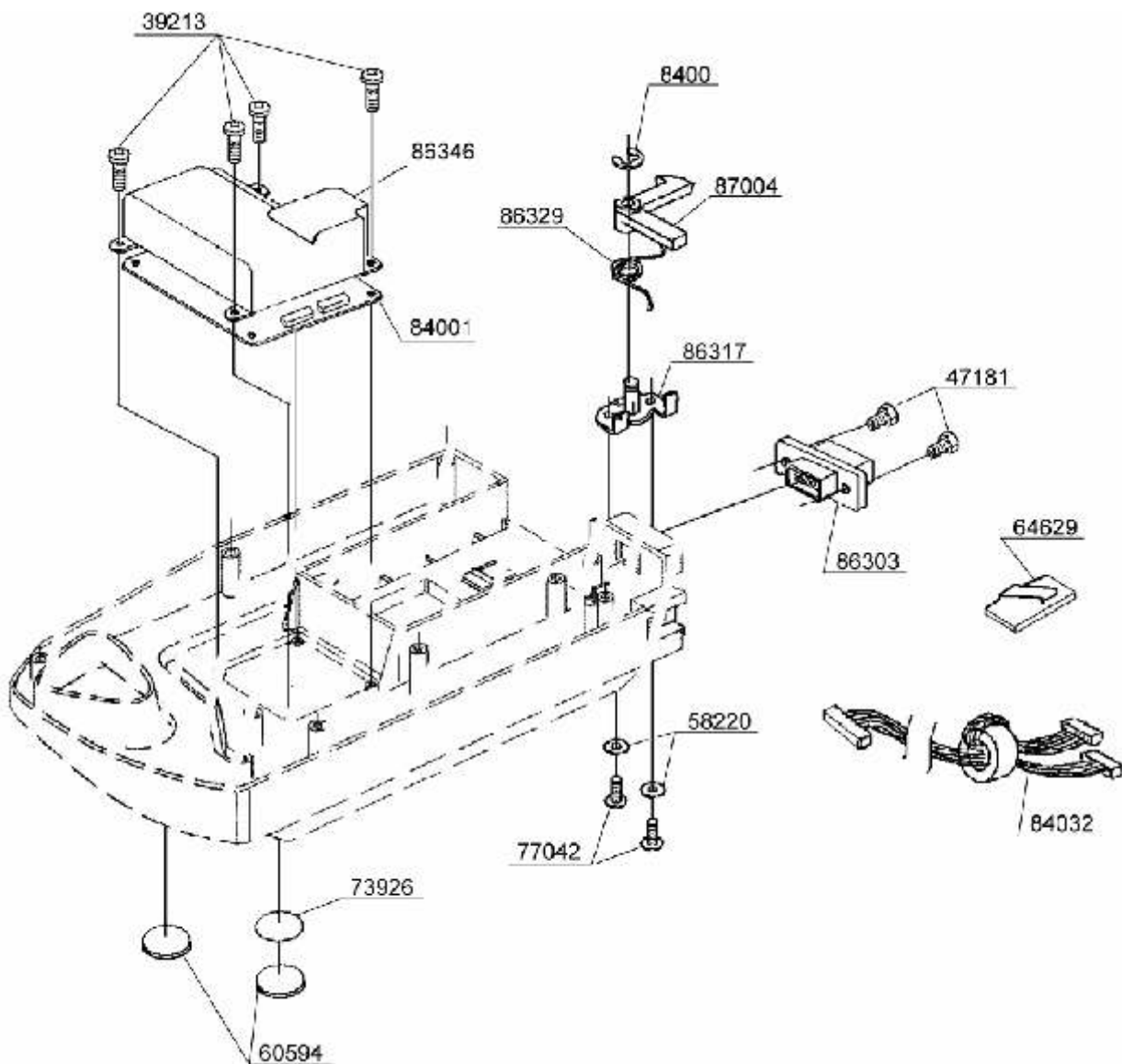
Nº DA PEÇA OU CONJUNTO	DESCRIÇÃO	Nº DA PEÇA OU CONJUNTO	DESCRIÇÃO
1513	ANEL DE RETENÇÃO E4	83121	BOTÃO DO LEVANTADOR DOS DENTES
39213	PARAFUSO M3	83127	VEDAÇÃO
51095	CONJUNTO DA TAMPA INFERIOR	86033	EIXO DA ALÇA
61222	PARAFUSO PHILLIPS M4	86035	EIXO DO DESLIZANTE
61224	PARAFUSO PHILLIPS M4	86047	GRAMPO
61225	PARAFUSO PHILLIPS M4	86127	GUIA DA ALÇA
64360	ARRUELA DENTADA	86137	ESCOVA
67394	PARAFUSO PHILLIPS M5	86139	PLACA INCLINADA
74795	PARAFUSO AUTO-ATARRACHANTE	86247	PLACA LIMITADORA
83055	ALÇA	86249	TAMPA DA BASE DA ALÇA
83059	TAMPA SUPERIOR	86250	SUPORTE DA ALÇA
83064	TRAVA DO ENCH. DE BOBINA	86251	LIGAÇÃO DESLIZANTE (ESQ.)
83065	TAMPA INFERIOR	86252	LIGAÇÃO DESLIZANTE (DIREITA)
83097	TAMPA FRONTAL	87344	LÂMINA
83116	TAMPA FRONTAL	87345	FIXADOR DA LÂMINA



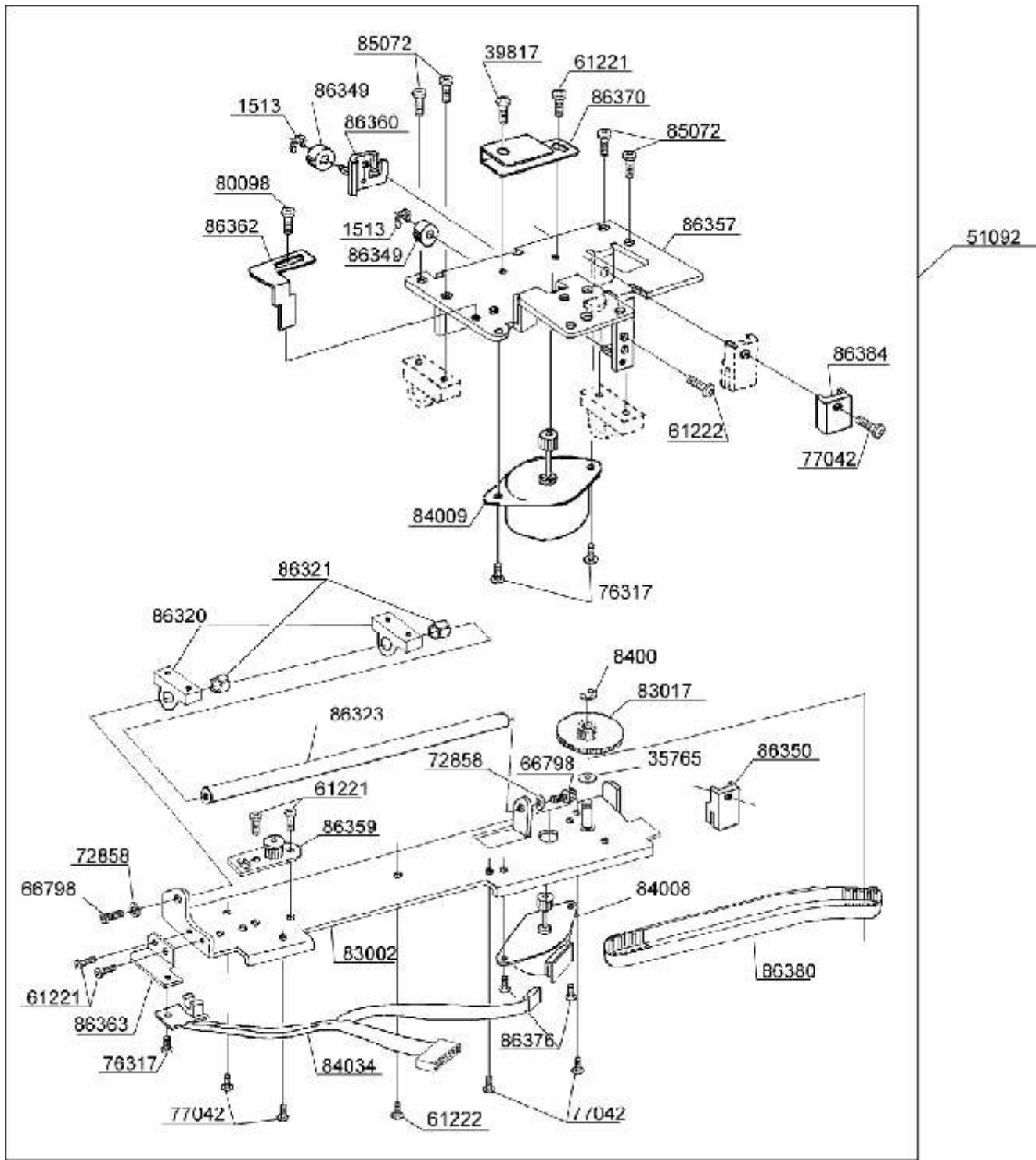
Nº DA PEÇA OU CONJUNTO	DESCRIÇÃO	Nº DA PEÇA OU CONJUNTO	DESCRIÇÃO
25670	ARRUELA	83053	PAINEL DE LEDS
39213	PARAFUSO M3	83054	PAINEL DE CONTROLE
39816	PORCA QUADRADA M4	83117	PAINEL
61222	PARAFUSO PHILLIPS M4	84003	PLACA DE CIRCUITO
64629	GUIA DO CORDÃO	84026	CHICOTE DOS BOTÕES
65826	PARAFUSO M3	86042	FOLHA ISOLADORA
76511	VEDAÇÃO	86141	BOTÃO (A)
77044	PARAFUSO PHILLIPS M3	86142	BOTÃO (B)
83039	COBERTURA DOS LEDS	86907	PRENDEDOR DA PLACA C.I.
83041	TAMPA DO CONECTOR	86945	CHICOTE DO JUMPER
83044	PAINEL DE LEDS	87293	BOTÃO DESLIZANTE
83052	BOTÕES	87404	BOTÕES



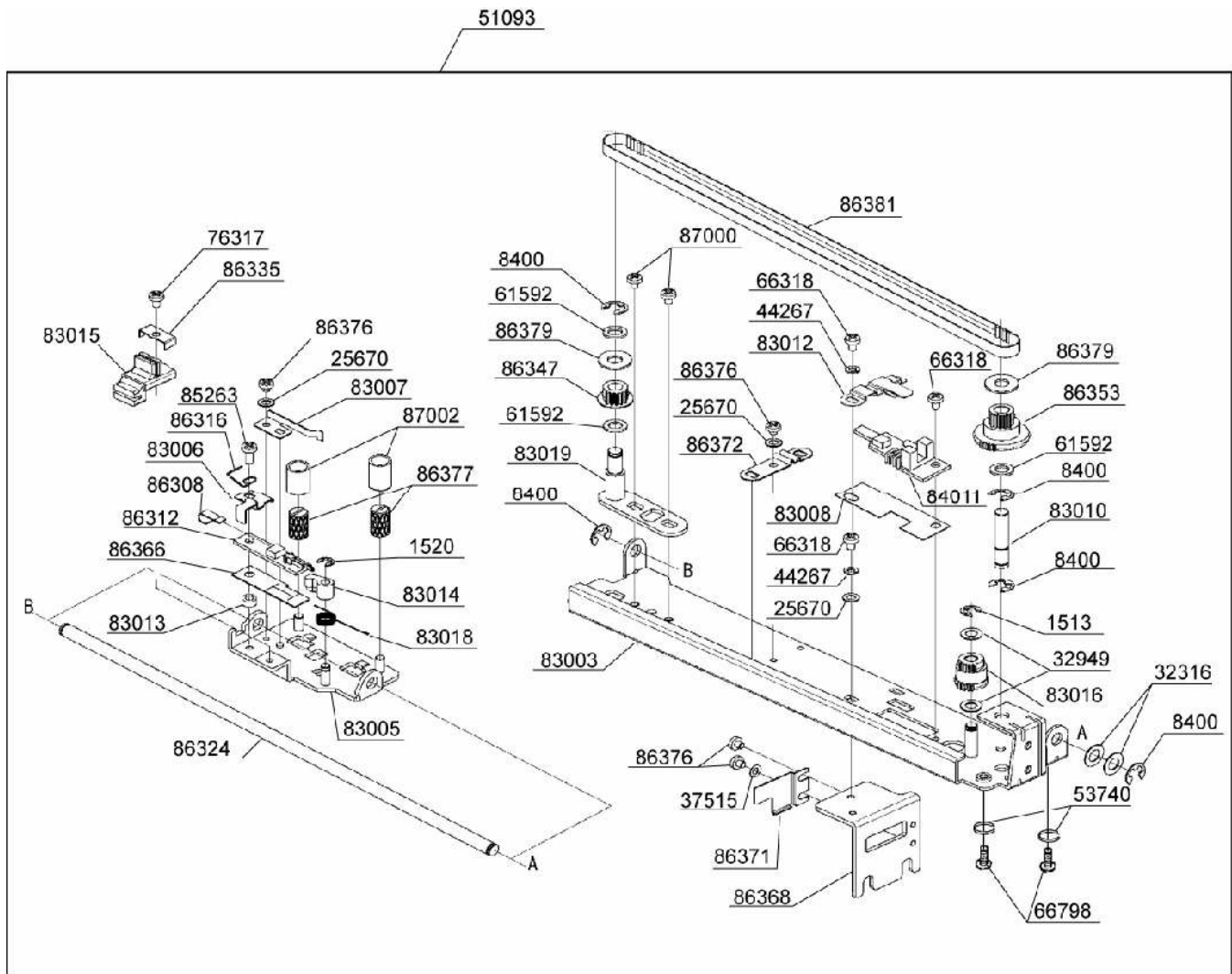
Nº DA PEÇA OU CONJUNTO	DESCRIÇÃO	Nº DA PEÇA OU CONJUNTO	DESCRIÇÃO
39816	PORCA QUADRADA M4	83072	PRENDEDOR DO PINO PORTA-RETRÓS (A)
44498	PORCA QUADRADA M3		
57746	PARAFUSO AUTO-ATARRACHANTE	83116	TAMPA
61224	PARAFUSO PHILLIPS M4	83120	PRENDEDOR DO PINO PORTA-RETRÓS (B)
64360	ARRUELA DENTADA	83128	TAMPA TRASEIRA
64484	PARAFUSO AUTO-ATARRACHANTE	83130	POSTE DA GUIA-FIO
65826	PARAFUSO M3	85081	PARAFUSO
66352	PARAFUSO PHILLIPS M4	86123	PINO PORTA-RETRÓS (A)
		86913	PINO PORTA-RETRÓS (B)



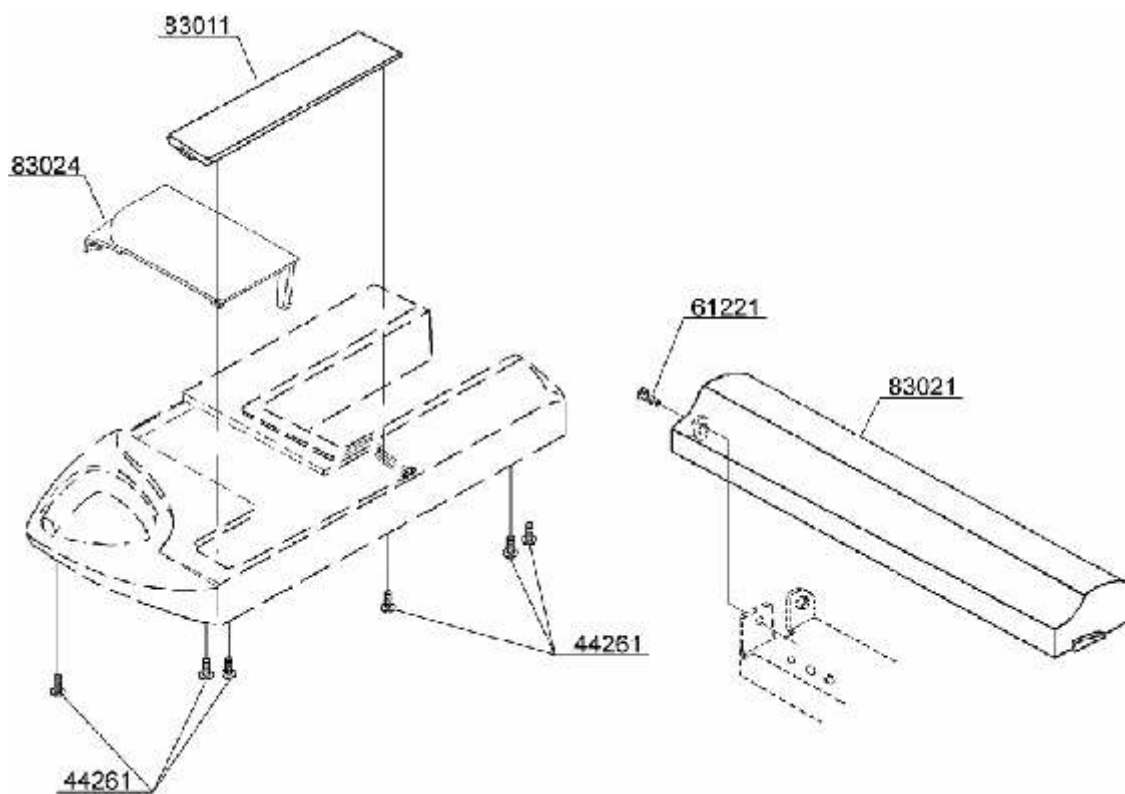
Nº DA PEÇA OU CONJUNTO	DESCRIÇÃO	Nº DA PEÇA OU CONJUNTO	DESCRIÇÃO
8400	ANEL DE RETENÇÃO E5	77042	PARAFUSO PHILLIPS M4
39213	PARAFUSO M3	84001	PLACA DE CIRCUITOS
47181	PARAFUSO	84032	CHICOTE
	AUTO-ATARRACHANTE	86303	CONECTOR
58220	ARRUELA	86317	PLACA DE APOIO
60594	PÉ DE BORRACHA	86329	MOLA DE TORÇÃO
64629	GUIA DO CORDÃO	86346	TAMPA DA PLACA
73926	ESPAÇADOR	87004	ALAVANCA LIBERADORA



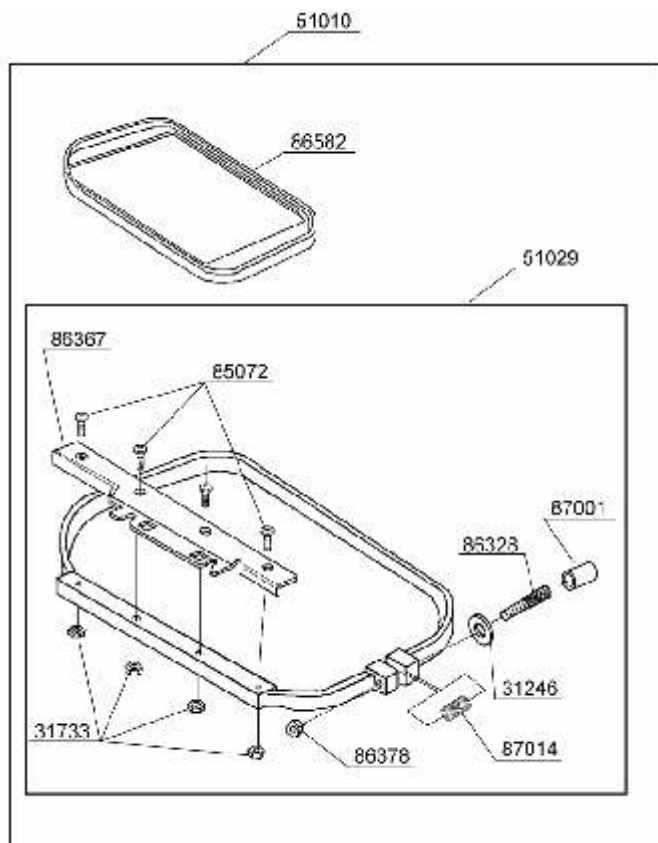
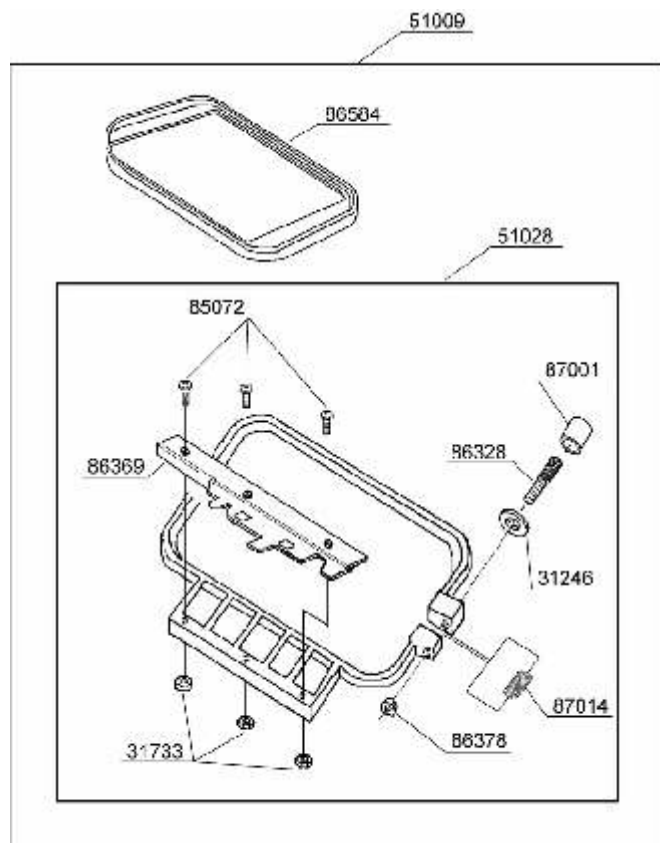
Nº DA PEÇA OU CONJUNTO	DESCRIÇÃO	Nº DA PEÇA OU CONJUNTO	DESCRIÇÃO
1513	ANEL DE RETENÇÃO	84034	CHICOTE
8400	ANEL DE RETENÇÃO E5	85072	PARAFUSO M3
35765	ARRUELA	86320	SUPORTE DE APOIO
39817	PARAFUSO PHILLIPS M4	86321	COLAR
51092	CONJUNTO DA UNIDADE X	86323	EIXO
61221	PARAFUSO PHILLIPS M4	86349	ROTELE-GUIA
61222	PARAFUSO PHILLIPS M4	86350	PORTA-CORREIA
66798	PARAFUSO M4	86357	PLACA MÓVEL X
72858	ARRUELA	86359	BASE DA POLIA T (X)
76317	PARAFUSO PHILLIPS M3	86360	BASE DO ROLETE-GUIA
77042	PARAFUSO PHILLIPS M4	86362	PLACA DO SENSOR X
80098	PARAFUSO M3	86363	PLACA FIXADORA DO SENSOR
83002	BASE (X)	86370	GUIA DO CORDÃO (A)
83017	POLIA (T) & ENGRENAGEM (X)	86376	PARAFUSO M3
84008	MOTOR DE PASSO	86380	CORREIA DE DISTRIBUIÇÃO (X)
84009	MOTOR DE PASSO	86384	PLACA PROTETORA



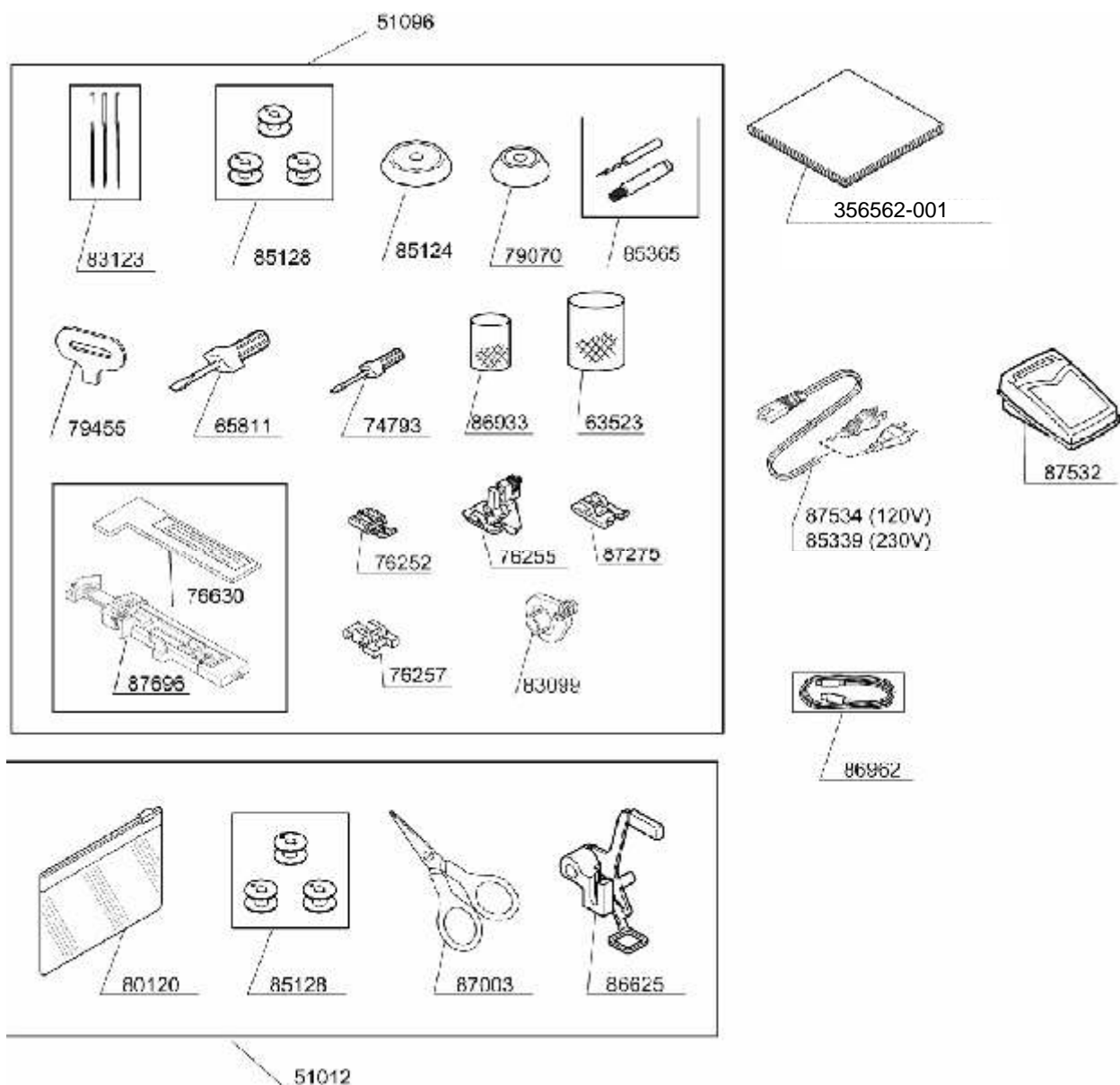
Nº DA PEÇA OU CONJUNTO	DESCRIÇÃO	Nº DA PEÇA OU CONJUNTO	DESCRIÇÃO
1513	ANEL DE RETENÇÃO E4	83016	ENGRENAGEM Y
1520	ANEL DE RETENÇÃO E3	83018	MOLA
8400	ANEL DE RETENÇÃO E5	83019	BASE Y DA POLIA T
25670	ARRUELA	84011	CHICOTE
32316	ARRUELA	85262	PARAFUSO M3
32949	ARRUELA	86308	CABO CHATO
37515	ARRUELA	86312	CONJ. INTERRUPT. DO BASTIDOR
44267	ARRUELA DA MOLA	86316	GUIA DO CABO
51093	CONJUNTO DA UNIDADE Y	86324	EIXO
53740	ARRUELA DA MOLA	86335	PLACA PROTETORA (Y)
61592	ARRUELA	86347	POLIA T
66318	PARAFUSO M3	86353	POLIA T & ENGRENAGEM (Y)
66798	PARAFUSO M4	86366	PLACA DE ISOLAMENTO
83003	BASE Y	86368	PLACA DE APOIO DA BASE (Y)
83005	PLACA DE MOVIMENTAÇÃO Y	86371	GUIA DO CORDÃO (B)
83006	PLACA SENSORA Y	86372	GUIA DO CORDÃO (C)
83007	CHAPA-MOLA	86376	PARAFUSO M3
83008	FOLHA DE ISOLAÇÃO	86377	PARAFUSO FIX. DO BASTIDOR
83010	EIXO 6	86379	ARRUELA
83012	GUIA DO CABO (D)	86381	CORREIA DE DISTRIBUIÇÃO (Y)
83013	ESPAÇADOR	87000	PARAFUSO M4
83014	INTERRUPTOR DO BASTIDOR	87002	TUBO DE VINIL
83015	PRENDEDOR DA CORREIA Y		



Nº DA PEÇA OU CONJUNTO	DESCRIÇÃO
44261	PARAFUSO M4
61221	PARAFUSO PHILLIPS M4
83011	TAMPA
83021	CARRO
83024	TAMPA SUPERIOR



Nº DA PEÇA OU CONJUNTO	DESCRIÇÃO	Nº DA PEÇA OU CONJUNTO	DESCRIÇÃO
31246	ARRUELA		
31733	PORCA M3	86367	PLACA DE MONTAGEM DO BASTIDOR
51009	BASTIDOR PEQUENO	86369	PLACA DE MONT. DO BASTIDOR
51010	BASTIDOR GRANDE	86378	PORCA M3
51028	CONJ. DO BASTIDOR EXTERNO	86582	QUADRO INTERNO (G)
51029	CONJ. DO BASTIDOR EXTERNO	86584	QUADRO INTERNO (P)
85072	PARAFUSO M3	87001	TUBO DE VINIL
86328	PARAFUSO DE AJUSTE DO BASTIDOR	87014	MOLA



Nº DA PEÇA OU CONJUNTO	DESCRIÇÃO	Nº DA PEÇA OU CONJUNTO	DESCRIÇÃO
51012	CONJUNTO DE ACESSÓRIOS	85365	ESCOVA / ABRIDOR DE CASAS
51096	CONJUNTO DE ACESSÓRIOS	86625	SAPATILHA PARA BORDADOS
63523	REDE DO RETRÓS (GRANDE)	86933	REDE DO RETRÓS (PEQUENO)
65811	CHAVE DE FENDA GRANDE	86962	CABO USB
74793	CHAVE DE FENDA PEQUENA	87003	TESOURA
76252	SAPATILHA PARA ZÍPER	87275	SAPATILHA PARA CETIM
76255	SAPATILHA P/ PONTO INVISÍVEL	87532	PEDAL
76257	SAPATILHA P/ PREGAR BOTÕES	87534	CABO DE ALIMENTAÇÃO (120V)
76630	CHAPA DO CASEADOR	87696	SAPATILHA PARA CASEADO
79070	TAMPA DO PINO PORTA-RETRÓS	356562-001	MANUAL DE INSTRUÇÕES
79455	CHAVE DE FENDA		
80120	BOLSA DE VINIL DE ACESSÓRIOS		
83099	GUIA LINHA REMOVÍVEL		
83123	AGULHAS		
85124	TAMPA DO PINO PORTA-CARRETEL		
85128	BOBINAS		
85339	CABO DE ALIMENTAÇÃO (230V)		

SINGER®

P/N 358564-001 - Impresso no Brasil
