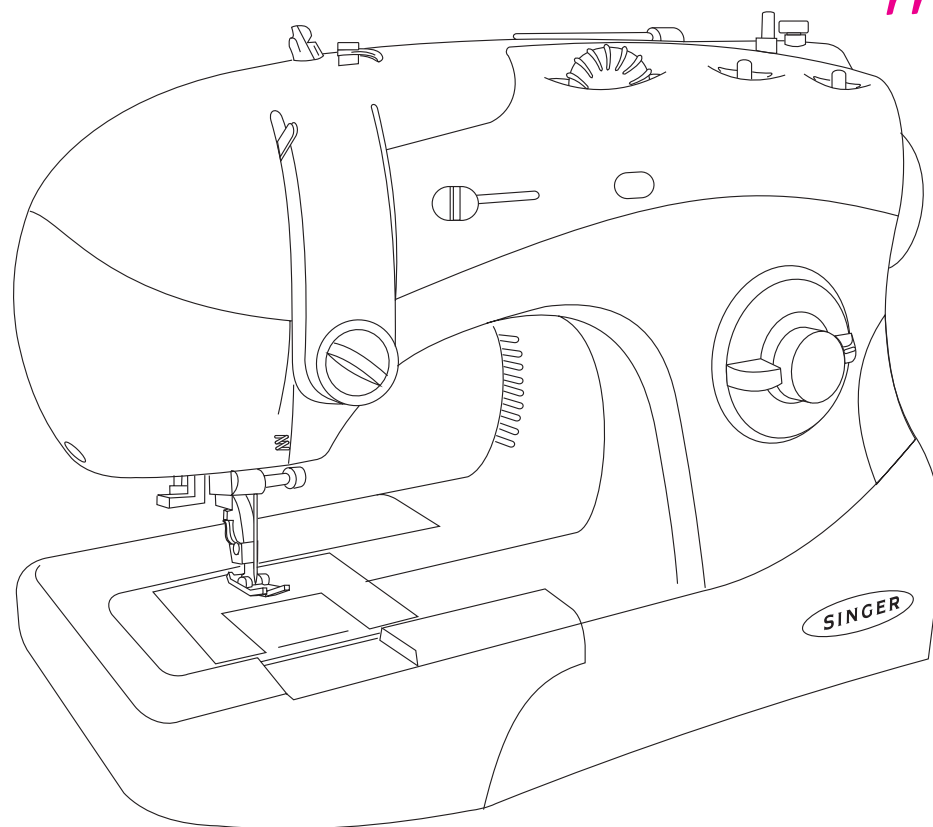


# LISTA DE PEÇAS

# MÁQUINA DE COSTURA

# SINGER®

*Millenna*



THE SINGER COMPANY  
© 2002 SINGER DO BRASIL  
ALL RIGHTS RESERVED

IMPRESSO NO BRASIL  
P/N 358086-001  
2002

## **ÍNDICE**

### **PÁGINA.**

### **CONJUNTOS**

01 - 02	ACESSÓRIOS
03 - 04	ACESSÓRIOS OPCIONAIS(VENDIDOS SEPARADAMENTE)
05 - 06	BASE, CABEÇOTE, CHAPA DA AGULHA E CHAPA CORREDIÇA
07 - 08	TAMPAS
09 - 10	OUTRAS TAMPAS
11 - 13	MECANISMO DA BARRA DA AGULHA E ESTICA FIO
14 - 16	MECANISMO DA BARRA DO CALCADOR
17 - 18	MECANISMO DE ACIONAMENTO DOS EIXOS DO BRAÇO
19 - 20	VOLANTE DA MÁQUINA
21 - 22	MECANISMO DA TENSÃO
23 - 24	LANÇADEIRA
25 - 26	MECANISMO DA LARGURA DO PONTO
27 - 28	MECANISMO DAS TRÊS POSIÇÕES DA AGULHA
29 - 30	MECANISMO DO DIAL SELETOR DE BORDADOS
31 - 33	MECANISMO DE ACIONAMENTO DO DISCO DE COMANDO E PILHA DE DISCOS
34 - 36	MECANISMO DE CONTROLE DA LARGURA DO PONTO E CASEADOR AUTOMÁTICO
37 - 38	MECANISMO DE CONTROLE AUTOMÁTICO DE ALIMENTAÇÃO
39 - 41	SISTEMA DA ALIMENTAÇÃO
42 - 44	EQUIPAMENTO ELÉTRICO

**ACESSÓRIOS**

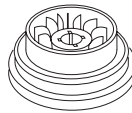
2



3



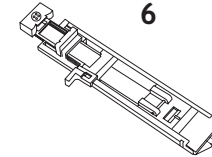
4



5



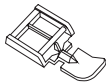
6



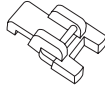
7



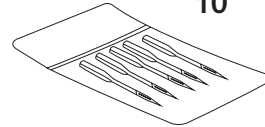
8



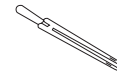
9



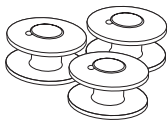
10



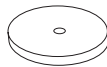
11



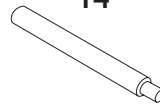
12



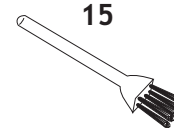
13



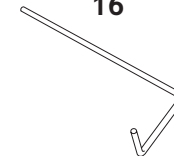
14



15



16

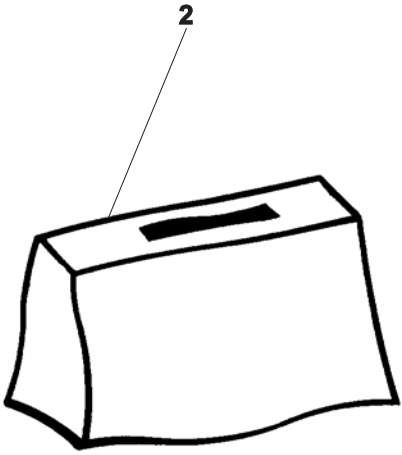
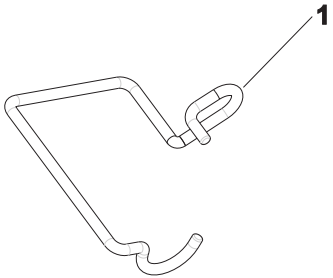


REV.: \_\_\_\_\_  
DATA: \_\_\_\_\_

**ACESSÓRIOS**

<b>REF.</b>	<b>PEÇA Nº</b>	<b>DESCRIÇÃO</b>
1	358065-000	ACESSÓRIOS COMPLETO
2	358129-001	ÓLEO SINGER
3	357306-000	CHAVE DE FENDA
4	507664-467	PRENDEDOR PARA CARRETEL
5	179967-461	PRENDEDOR PARA RETRÓS
6	357989-900	SAPATILHA PARA CASEADO
7	357990-900	SAPATILHA PARA BAINHA INVISÍVEL
8	357992-900	SAPATILHA PARA ZÍPER
9	357991-900	SAPATILHA PARA PREGAR BOTÕES
10	353364-000	CARTELA COM AGULHAS PARA TODOS OS TAMANHOS
11	531868-000	AGULHA DUPLA
12	172336-000	BOBINAS (3 UNIDADES)
13	8879-656	FELTRO PARA PINO PORTA-RETRÓS
14	356942-453	PINO PORTA-RETRÓS
15	546358-000	PINCEL PARA LIMPEZA
16	357993-900	GUIA DE TECIDO

**ACESSÓRIOS OPCIONAIS**

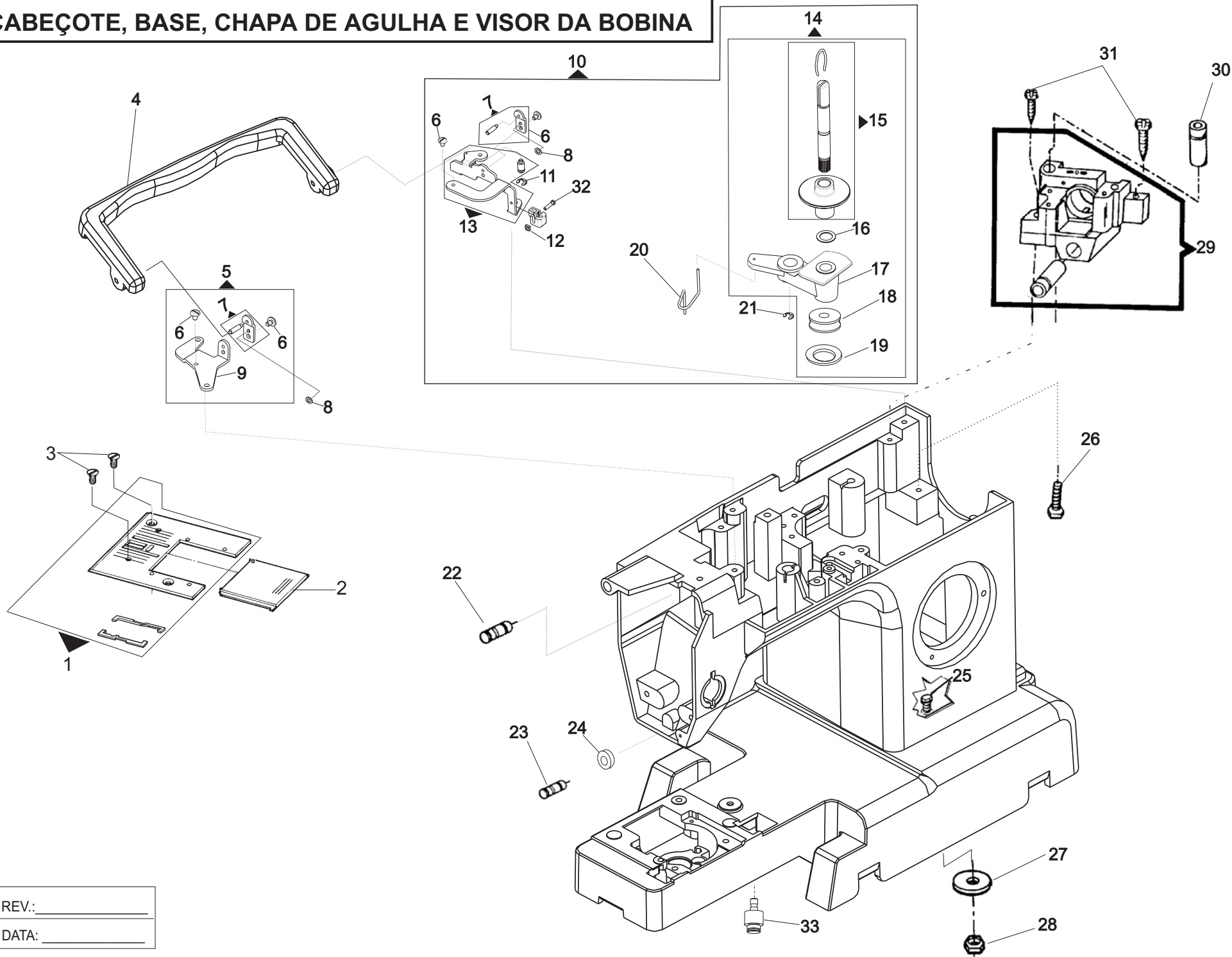


REV.: _____
DATA: _____

## ACESSÓRIOS OPCIONAIS

REF.	PEÇA Nº	DESCRIÇÃO
1	358078-900	PROTETOR DE DEDO
2	357792-452	CAPA DE VINIL COM LOGO "SINGER"

**CABEÇOTE, BASE, CHAPA DE AGULHA E VISOR DA BOBINA**



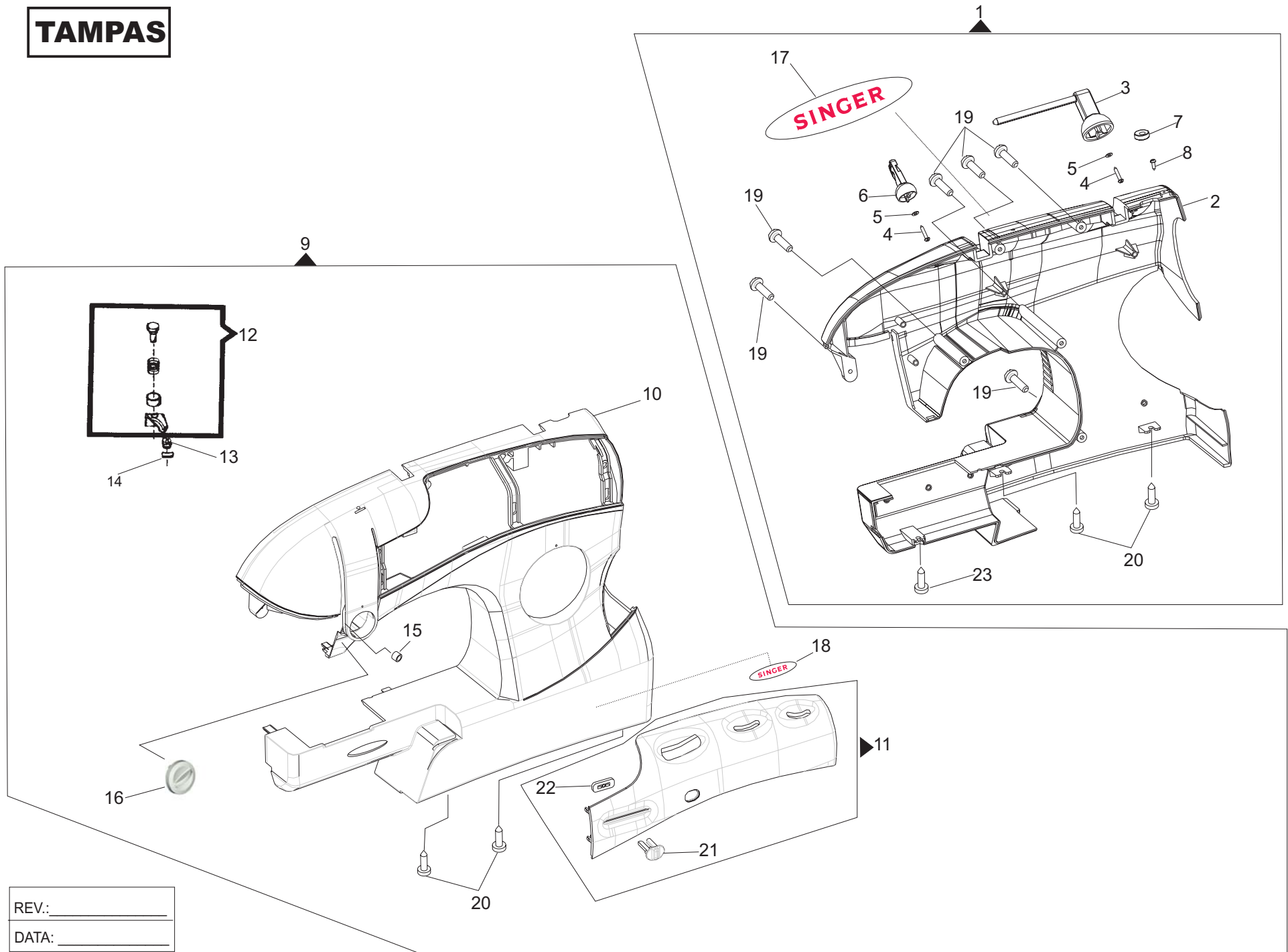
REV.: \_\_\_\_\_  
 DATA: \_\_\_\_\_

## CABEÇOTE, BASE, CHAPA DE AGULHA E VISOR DA BOBINA

REF.	PEÇA Nº	DESCRIÇÃO
1	<b>357745-001</b>	<b>CHAPA DA AGULHA PARA ZIGUE-ZAGUE</b>
2	357191-001	VISOR DA BOBINA DA LANÇADEIRA
3	358138-451	PARAFUSO DE FIXAÇÃO DA CHAPA DE AGULHA
4	357974-900	ALÇA DA MÁQUINA
5	<b>357996-000</b>	<b>CHAPA DA ALÇA MONTADA (ESQUERDA)</b>
6	113424-451	PARAFUSO DE FIXAÇÃO DA TAMPA FRONTAL NO SUPORTE DA ALÇA
7	357995-000	CONJUNTO PROLONGADOR SUPORTE DA ALÇA(ESQUERDO)
8	446138-000	ARRUELA DO PARAFUSO DO CAME
9	357714-000	SUPORTE DA ALÇA (ESQUERDO)
10	<b>358000-000</b>	<b>CHAPA DA ALÇA COMPLETA (DIREITA)</b>
11	445486-000	ANEL DO PINO DO ENCHEDOR DE BOBINA
12	514698-451	PORCA DO PARAFUSO DE FIXAÇÃO DO STOP DA CONEXÃO
13	357999-000	SUPORTE DA ALÇA (DIREITO) COMPLETO
14	<b>357998-000</b>	<b>CONJUNTO DO ENCHEDOR DE BOBINA</b>
15	357997-000	EIXO (COMPLETO) DO ENCHEDOR DE BOBINA
16	931744-103	ARRUELA ESPAÇADORA
17	357082-452	BRAÇO DO ENCHEDOR DE BOBINA
18	44440-001	POLIA DO ENCHEDOR DE BOBINA
19	15287-701	ANEL DE FRICÇÃO DO ENCHEDOR DE BOBINA
20	531766-000	MOLA DO ENCHEDOR DE BOBINA
21	445486-000	ANEL DE RETENÇÃO DO ENCHEDOR DE BOBINA
22	446375-000	PINO DE ARTICULAÇÃO DO BRAÇO DO ESTICA FIO
23	357438-001	PINO DE ARTICULAÇÃO DA ALAVANCA DE ALÍVIO DA TENSÃO
24	357464-002	ARRUELA DE TRAVA DO PARAFUSO DE UNIÃO DO CABEÇOTE E BASE
25	355250-451	PARAFUSO INFERIOR DA BASE
26	357020-451	PARAFUSO PREDEDOR DA ESTRUTURA TRASEIRA DO CABEÇOTE
27	353375-451	ARRUELA DE TRAVA DO PARAFUSO DE UNIÃO DO CABEÇOTE E BASE
28	514608-000	PORCA DO PARAFUSO DE UNIÃO DO CABEÇOTE E BASE
29	<b>357017-002</b>	<b>CONJUNTO DA ESTRUTURA TRASEIRA DO CABEÇOTE</b>
30	357019-000	PINO DE ASSENTO DA TAMPA SUPERIOR
31	113455-006	PARAFUSO PREDEDOR DA ESTRUTURA TRASEIRA DO CABEÇOTE
32	357956-451	PARAFUSO DE FIXAÇÃO DO STOP DA CONEXÃO
33	357808-900	PINO DE ART.DA ALAVANCA ACIONADORA DOS DENTES



# TAMPAS

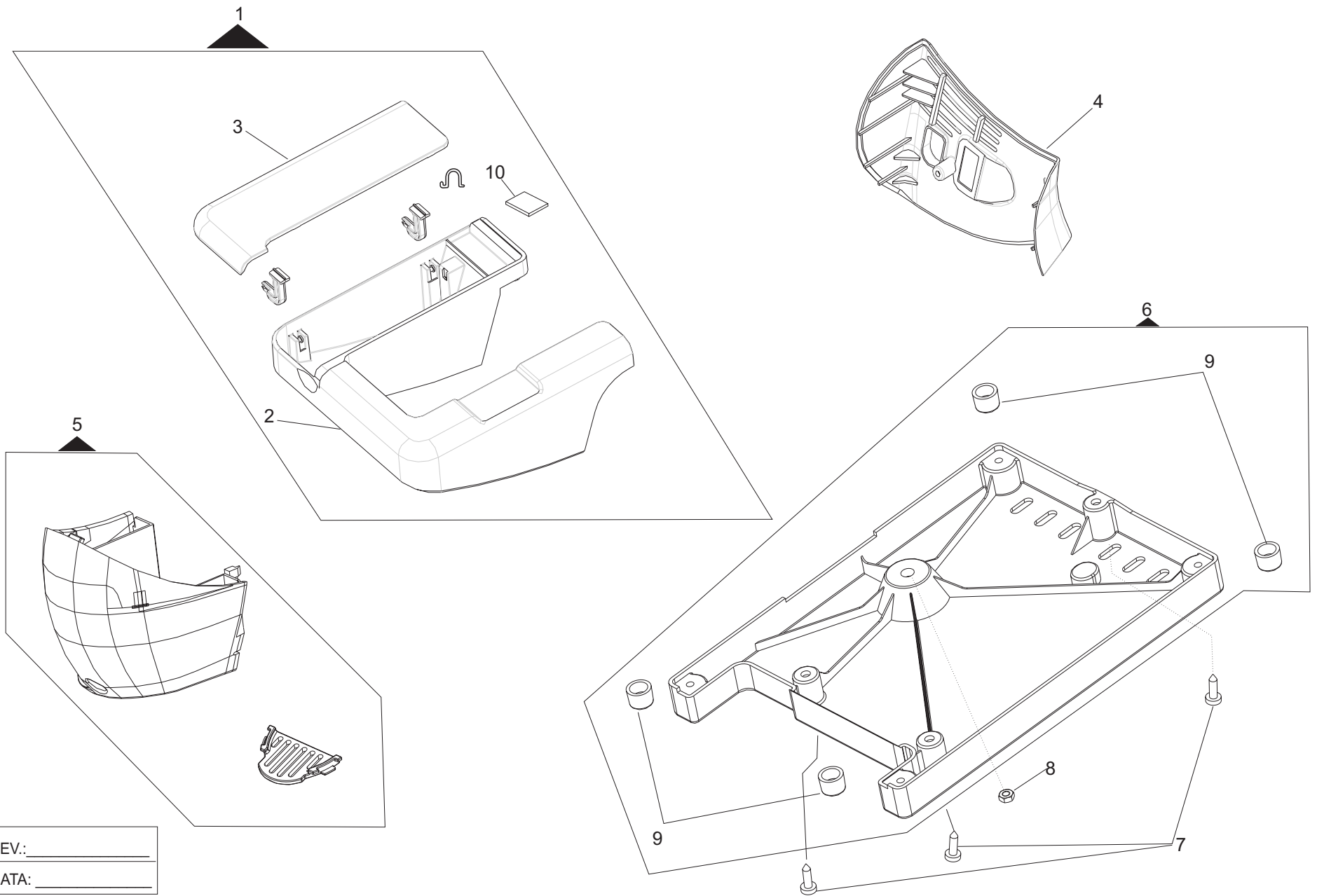


REV.: \_\_\_\_\_  
DATA: \_\_\_\_\_

**TAMPAS**

REF.	PEÇA Nº	DESCRIÇÃO
1	<b>358058-001</b>	<b>TAMPA TRASEIRA COMPLETA</b>
2	357961-900	TAMPA TRASEIRA COM GRAVAÇÃO
3	357704-900	PINO DO PORTA-CARRETEL
4	356116-451	PARAFUSO DO PINO PORTA-CARRETEL
5	446138-000	ARRUELA DO PINO PORTA-CARRETEL
6	357705-900	GUIA-FIO
7	357718-900	STOP DO ENCHEDOR DE BOBINA
8	113375-452	PARAFUSO DO STOP DO ENCHEDOR DE BOBINA
9	<b>358055-001</b>	<b>TAMPA FRONTAL COMPLETA</b>
10	358056-001	TAMPA FRONTAL COM GRAVAÇÃO
11	<b>358057-001</b>	<b>PAINEL MONTADO COM GRAVAÇÃO</b>
12	356047-000	CONJUNTO DE TENSÃO DO ENCHEDOR DE BOBINA
13	141936-833	PARAFUSO REGULADOR DO CONJUNTO DE TENSÃO DO ENCHEDOR DE BOBINA
14	44794-000	RETENTOR DO PARAFUSO REGULADOR DO CONJUNTO DE TENSÃO DO ENCHEDOR DE BOBINA
15	356127-000	ANEL DE COMPRESSÃO
16	357734-004	DIAL DO MECANISMO DE TENSÃO GRAVADO
17	357760-900	RESINA "SINGER" DA TAMPA TRASEIRA
18	357759-900	RESINA "SINGER" DA TAMPA FRONTAL
19	355263-451	PARAFUSO DE FIXAÇÃO DA TAMPA TRASEIRA
20	113455-001	PARAFUSO DE FIXAÇÃO DA TAMPA FRONTAL E TRASEIRA
21	357944-900	BOTÃO DO ZIGUE-ZAGUE MOLDADO
22	357979-900	TRAVA DO BOTÃO DO ZIGUE-ZAGUE
23	354895-453	PARAFUSO DE FIXAÇÃO DAS TAMPAS - FRONTAL/TRASEIRA

# OUTRAS TAMPAS

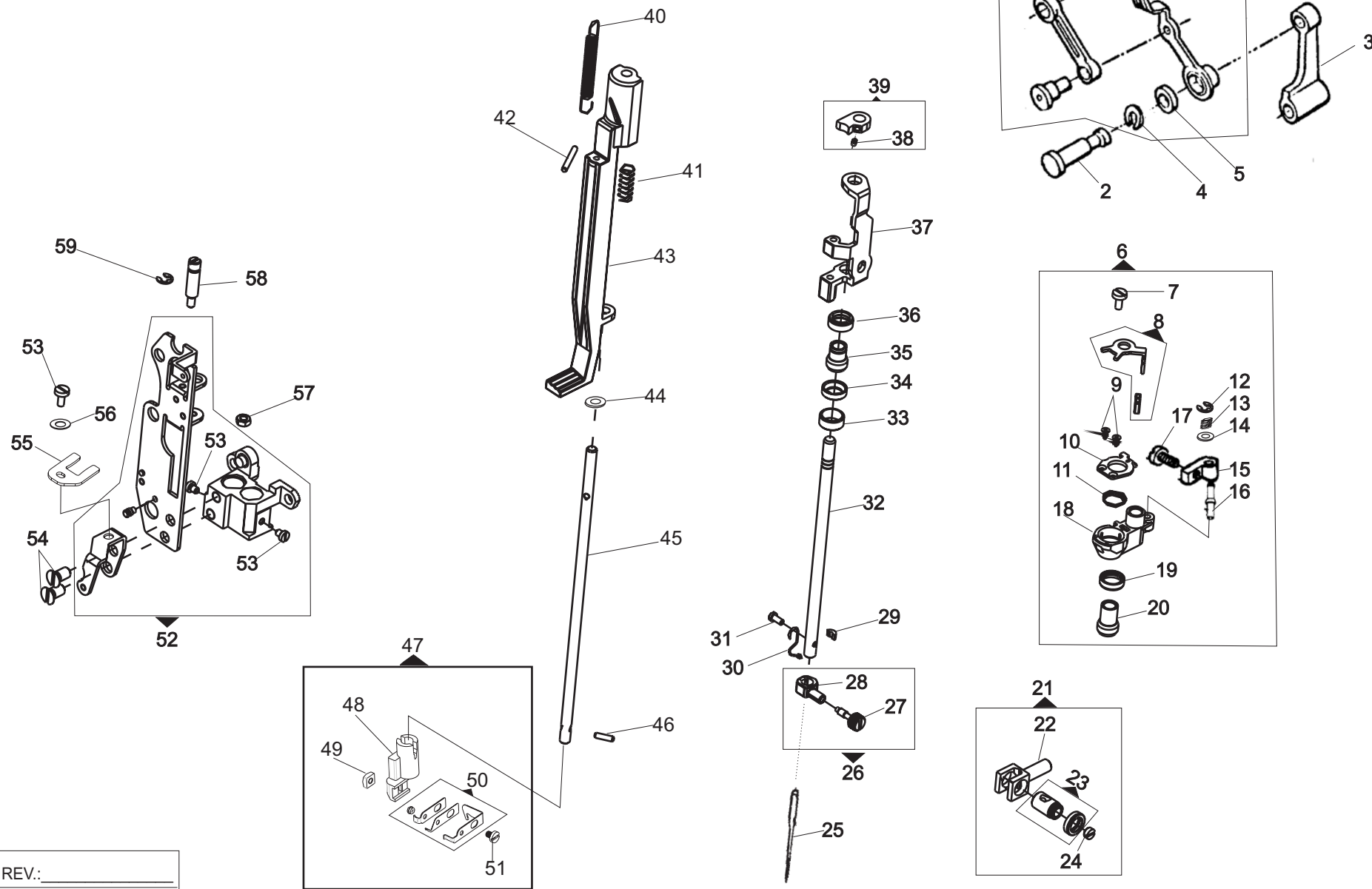


REV.: \_\_\_\_\_  
DATA: \_\_\_\_\_

**OUTRAS TAMPAS**

<b>REF.</b>	<b>PEÇA Nº</b>	<b>DESCRIÇÃO</b>
1	<b>358062-001</b>	<b>EXTENSÃO DA BASE COMPLETA</b>
2	357967-900	EXTENSÃO DA BASE
3	358067-001	TAMPA DA CAIXA DE ACESSÓRIOS COMPLETA
4	357964-900	TAMPA LATERAL INJETADA
5	358093-000	TAMPA FRONTAL MONTADA
6	<b>357782-900</b>	<b>TAMPA INFERIOR DA BASE MONTADA</b>
7	113455-001	PARAFUSO PREDEDOR DA TAMPA DA BASE
8	514608-000	PORCA DA TAMPA INFERIOR
9	357797-451	PLUG DE BORRACHA PARA APOIO DA MÁQUINA
10	358082-451	ADESIVO DA CAIXA DE ACESSÓRIOS

# MECANISMO DA BARRA DE AGULHA, ESTICA-FIO E ENFIADOR DE LINHA



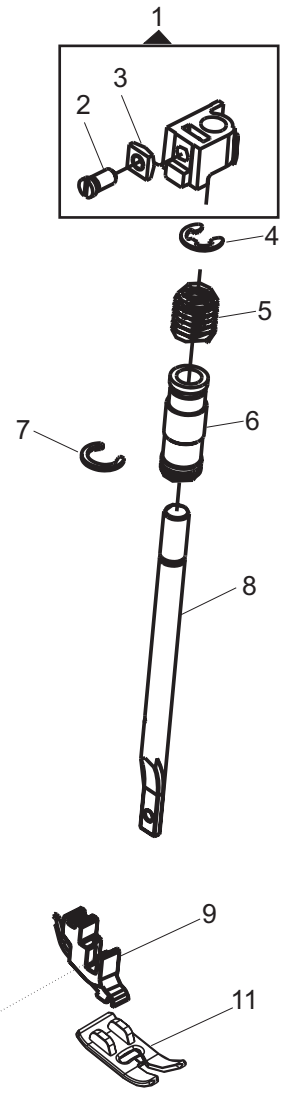
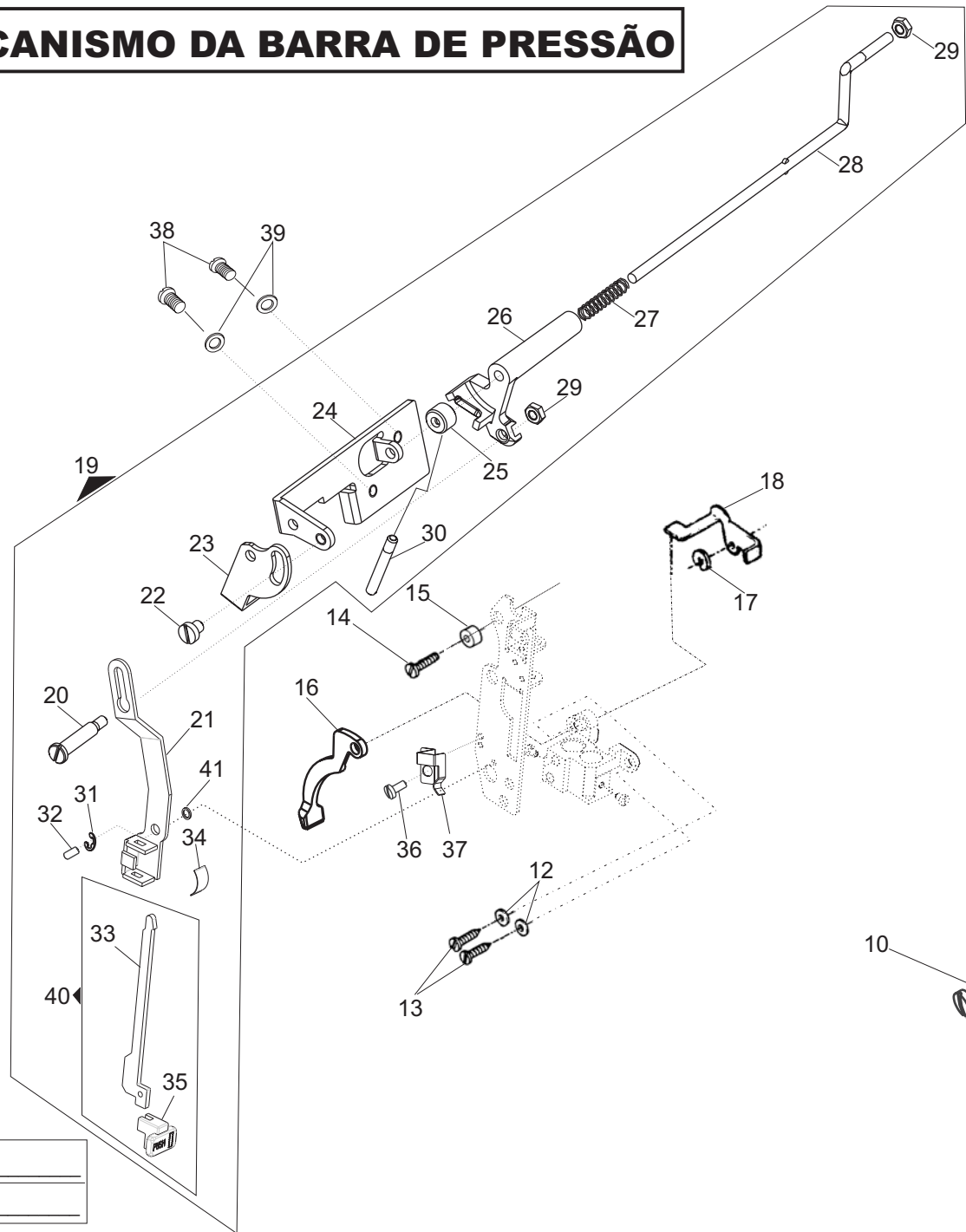
REV.: \_\_\_\_\_  
 DATA: \_\_\_\_\_

## MECANISMO DA BARRA DE AGULHA , ESTICA FIO E ENFIADOR DE LINHA

REF.	PEÇA Nº	DESCRIÇÃO
1	445672-000	CONJUNTO COMPLETO DO ESTICA FIO
2	357788-000	PINO DE LIGAÇÃO DO ESTICA LINHA COM A BIELA DA BARRA DA AGULHA
3	446357-000	BIELA DA BARRA DA AGULHA
4	445486-000	ANEL DE RETENÇÃO
5	543531-000	ARRUELA DE ENCOSTO DO PINO DA ALAVANCA DO ESTICA LINHA
6	358049-001	SUPORTE VIBRATÓRIO COMPLETO DA BARRA DA AGULHA
7	354826-451	PARAFUSO DO BRAÇO DE ACIONAMENTO DO SUPORTE VIBRATÓRIO
8	358050-000	SUPORTE LIMITADOR DA BARRA DE AGULHA MONTADO
9	357925-900	PARAFUSO DE FIXAÇÃO DO SUPORTE VIBRATÓRIO
10	357871-900	TAMPA DO SUPORTE VIBRATÓRIO
11	357911-900	MOLA DO SUPORTE VIBRATÓRIO
12	179926-451	ANEL TRAVA DA MOLA
13	357504-000	MOLA DO PINO DE ARTICULAÇÃO
14	446138-000	ARRUELA DE APOIO DA MOLA
15	357503-000	BLOCO DE CONEXÃO DO SUPORTE VIBRATÓRIO
16	357502-001	PINO ARTICULADOR DO BLOCO DE CONEXÃO
17	355272-451	PARAFUSO
18	353521-000	SUPORTE VIBRATÓRIO DA BARRA DA AGULHA
19	357615-000	SOQUETE DA BUCHA ESFÉRICA DO SUPORTE B.AG.
20	357897-900	MANCAL ESFÉRICO DO SUPORTE VIBRATÓRIO
21	353549-940	PRENDEDOR & ARTICULAÇÃO DA BARRA DA AGULHA
22	358051-000	SUPORTE DE LIGAÇÃO DA BIELA & BARRA DA AGULHA
23	358052-000	PINO DE ARTICULAÇÃO DA CONEXÃO DA BARRA DA AGULHA MONTADO
24	141916-833	PARAFUSO PRENDEDOR DA BARRA DA AGULHA
25	204514-100	AGULHA CAT 2045 – BITOLA 14
26	357430-001	BLOCO PRENDEDOR DA AGULHA COM PARAFUSO
27	355248-451	PARAFUSO PRENDEDOR DA AGULHA
28	357429-001	BLOCO PRENDEDOR DA AGULHA
29	37943-000	CHAVETA DA BARRA DA AGULHA
30	357421-001	GUIA LINHA DO BLOCO PRENDEDOR DA AGULHA

31	141920-455	PARAFUSO PREDEDOR DO BLOCO, LIMITADOR DA AGULHA & PREDEDOR DO GUIA LINHA
32	357866-900	BARRA DE AGULHA
33	446361-001	COLAR DE REGULAGEM DA BUCHA ESFÉRICA INFERIOR
34	357981-900	ANEL DE ASSENTO DA BUCHA DA BARRA DE AGULHA
35	357899-901	MANCAL ESFÉRICO DO CARBURADOR
36	357898-901	BUCHA DO CARBURADOR
37	357870-900	SUPORTE DO MECANISMO DO PASSADOR DE LINHA
38	357921-900	PARAFUSO DE FIXAÇÃO STOP DO PASSADOR DE LINHA
39	358053-000	LIMITADOR DE CURSO DA BARRA DA AGULHA
40	357913-900	MOLA DA BARRA DO MECANISMO DO PASSADOR DE LINHA
41	357912-900	MOLA DO CAME ACIONADOR
42	357869-900	PINO DO CAME DE ACIONAMENTO DO ENFIADOR
43	357872-900	SUPORTE ACIONADOR DO PASSADOR DE LINHA
44	357920-900	AMORTECEDOR
45	357865-900	EIXO DO ENFIADOR
46	358047-000	EIXO DO PASSADOR DE LINHA MONTADO
47	<b>358071-000</b>	<b>SUPORTE COMPLETO DO PASSADOR DE LINHA</b>
48	357873-900	SUPORTE DO PASSADOR DE LINHA
49	357923-900	PORCA QUADRADA DE FIXAÇÃO DO GANCHO
50	358070-000	CONJUNTO DO GANCHO DO PASSADOR DE LINHA
51	357922-900	PARAFUSO DO GANCHO DO PASSADOR DE LINHA
52	358043-000	CONJUNTO DA PLACA DO SUPORTE VIBRATÓRIO & ALOJAMENTO P/A BAR. AGULHA DO CALCADOR
53	354592-451	PARAFUSO PREDEDOR DO COLAR DE REGULAGEM DA BUCHA ESFÉRICA DA BARRA DA AGULHA
54	113480-451	PARAFUSO DE FIXAÇÃO DO SUPORTE DA TAMPA FRONTAL.
55	358091-900	CHAPA GUIA DO SUPORTE DO PASSADOR DE LINHA
56	358162-000	ARRUELA DE PRESSÃO
57	357093-451	PORCA DO PINO DE ARTICULAÇÃO DO SUPORTE VIBRATÓRIO
58	446359-000	PINO DE ARTICULAÇÃO DO SUPORTE VIBRATÓRIO
59	445721-000	ANEL DE RETENÇÃO

# MECANISMO DA BARRA DE PRESSÃO



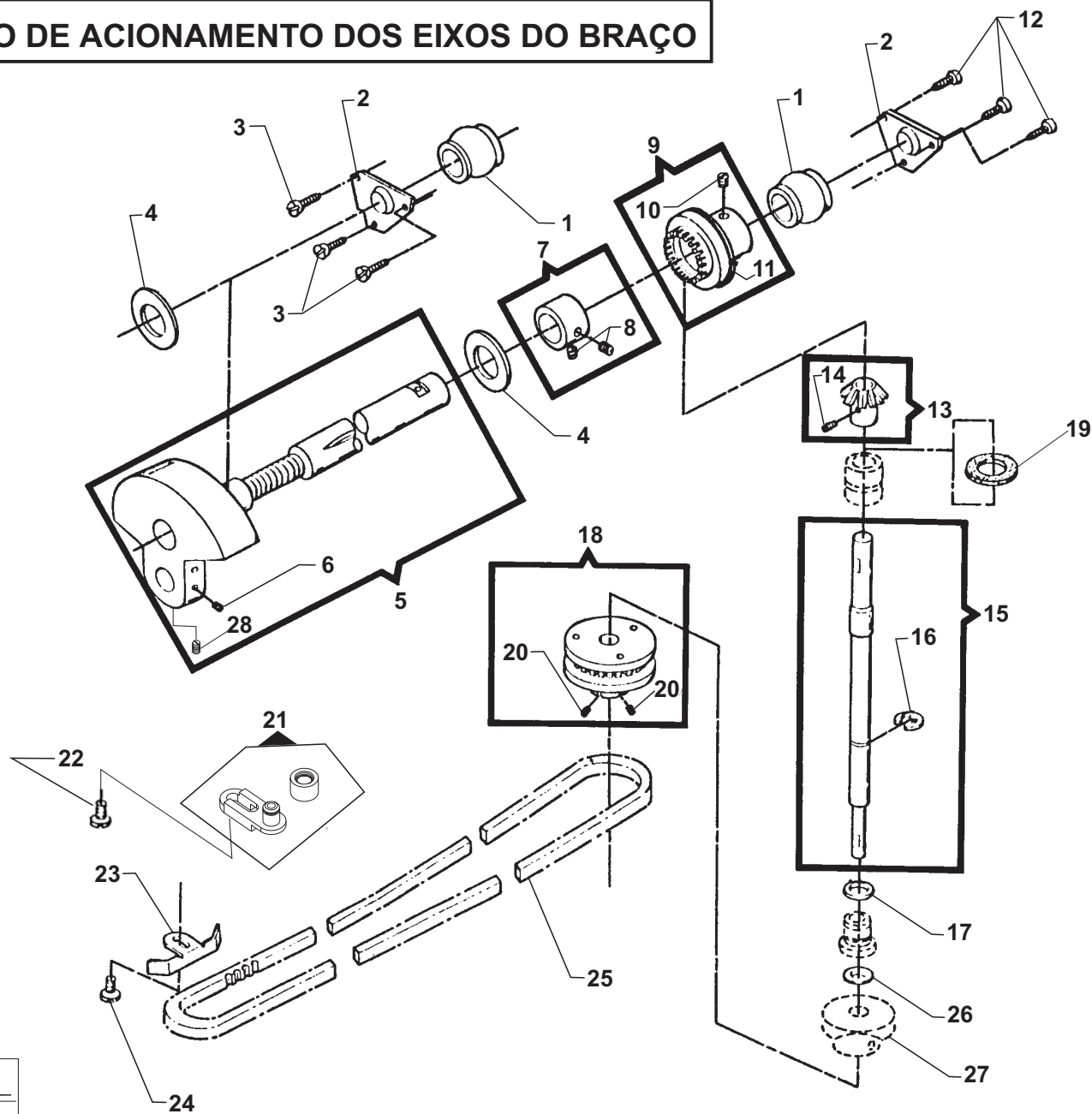
REV.: \_\_\_\_\_  
DATA: \_\_\_\_\_



## MECANISMO DA BARRA DE PRESSÃO

REF.	PEÇA Nº	DESCRIÇÃO
1	357363-000	SUPOORTE GUIA DA BARRA DO CALCADOR MONTADO
2	355279-451	PARAFUSO DO SUPOORTE GUIA DA BARRA DO CALCADOR
3	353367-451	PORCA DO PARAFUSO DO SUPOORTE GUIA DA TENSÃO
4	353215-000	ANEL DE RETENÇÃO
5	357362-000	MOLA DA BARRA DO CALCADOR
6	445947-001	BUCHA DA BARRA DO CALCADOR
7	357604-000	ANEL DE RETENÇÃO
8	357602-000	BARRA DO CALCADOR
9	357986-900	HASTE DO CALCADOR
10	504063-451	PARAFUSO DO CALCADOR
11	357988-000	SAPATILHA DE USO GERAL COMPLETO
12	353375-451	ARRUELA DO CONJUNTO DA PLACA DO SUPOORTE VIBRATÓRIO
13	113434-451	PARAFUSO PREDEDOR DO CONJUNTO DA PLACA DO SUPOORTE VIBRATÓRIO
14	113455-009	PARAFUSO PREDEDOR DO CONJUNTO DA PLACA POSICIONADORA DO SUP. GUIA BAR. CALCADOR
15	531627-000	BUCHA DO CONJUNTO DA PLACA DO SUPOORTE VIBRATÓRIO
16	356170-451	LEVANTADOR DA BARRA DO CALCADOR
17	445486-000	ANEL DE RETENÇÃO
18	445925-000	ALAVANCA DE ALÍVIO DA TENSÃO
19	358040-000	SUPOORTE GUIA DO EIXO DE ACIONAMENTO COMPLETO
20	357860-900	PINO DO CAME DE POSICIONAMENTO DA ALAVANCA DE ACIONAMENTO DO CASEADO
21	357819-900	BRAÇO ACIONADOR DO CASEADO
22	141913-451	PARAFUSO DO SUPOORTE DE AJUSTE DO CAME ACIONADOR
23	357883-900	SUPOORTE DE AJUSTE DO CAME POSICIONADOR
24	357884-900	SUPOORTE DE GUIA DA HASTE DO BRAÇO ACIONADOR
25	357852-900	ANEL DO PARAFUSO ACIONADOR
26	357839-900	CAME POSICIONADOR DA ALAV. ACION. DO CASEADO
27	357906-900	MOLA DA HASTE DO BRAÇO ACIONADOR
28	357917-900	HASTE DO BRAÇO ACIONADOR
29	357932-900	PORCA DO PARAFUSO DE REGULAGEM
30	357851-900	PARAFUSO ACIONADOR DO CAME POSICIONADOR
31	408030-000	ANEL DE RETENÇÃO
32	357850-900	PINO DE ARTICULAÇÃO DO SUPOORTE DO BRAÇO ACIONADOR
33	357823-900	ALAVANCA ACIONADORA DO CASEADO
34	357905-900	MOLA DO BRAÇO ACIONADOR
35	357838-900	BOTÃO DA ALAVANCA ACIONADORA DO CASEADO
36	141913-451	PARAFUSO DE FIXAÇÃO DA MOLA STOP DA ALAVANCA
37	357820-900	MOLA STOP DA ALAVANCA DO CASEADO
38	354826-451	PARAFUSO DE FIXAÇÃO DO SUPOORTE GUIA
39	445539-000	ARRUELA DO PARAFUSO DO SUPOORTE GUIA
40	358039-000	ALAVANCA DE ACIONAMENTO DO CASEADO MONTADA
41	179898-001	ARRUELA DO BRAÇO ACIONADOR DO CASEADO

**MECANISMO DE ACIONAMENTO DOS EIXOS DO BRAÇO**

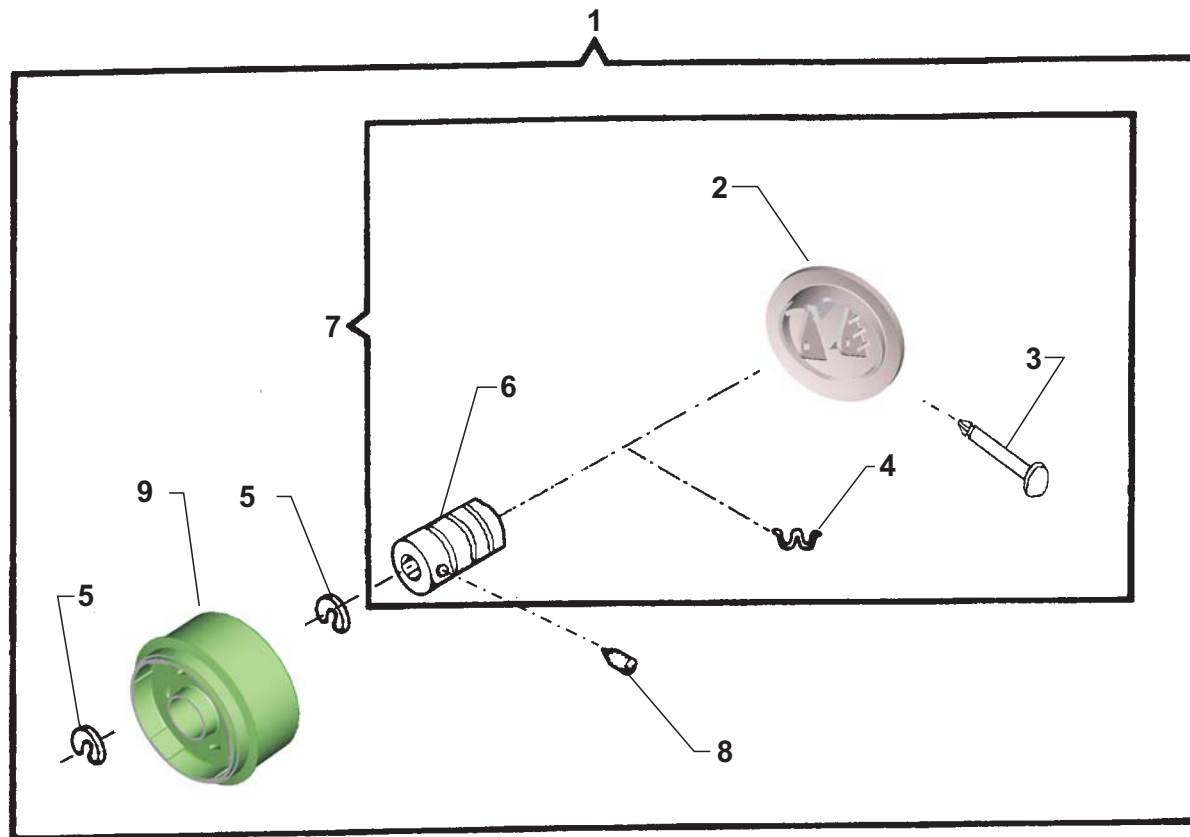


REV.: \_\_\_\_\_  
 DATA: \_\_\_\_\_

## MECANISMO DE ACIONAMENTO DOS EIXOS DO BRAÇO

REF.	PEÇA Nº	DESCRIÇÃO
1	446384-000	BUCHA ESFÉRICA DO EIXO DO BRAÇO
2	446385-900	SUORTE DA BUCHA ESFÉRICA DO EIXO DO BRAÇO
3	113455-001	PARAFUSO PRENDEDOR DO SUORTE DA BUCHA ESFÉRICA DO EIXO DO BRAÇO
4	319764	ARRUELA DE ENCOSTO
5	<b>531684</b>	<b>EIXO COMPLETO DO BRAÇO</b>
6	354105-833	PARAFUSO PRENDEDOR DO PINO DA BIELA DA BARRA DA AGULHA
7	353580	COLAR COM PARAFUSO DO EIXO DO BRAÇO
8	113500-451	PARAFUSO PRENDEDOR DO COLAR DO EIXO DO BRAÇO
9	353272	EXCÊNTRICO DO COMANDO DA ALIMENTAÇÃO COM ENGRENAGEM, PARFUSO & ARRUELA DE PLÁSTICO
10	354813-451	PARAFUSO PRENDEDOR DO EXCÊNTRICO DO COMANDO DA ALIMENTAÇÃO
11	353413	ARRUELA DE ENCOSTO
12	113455-001	PARAFUSO PRENDEDOR DO SUORTE DA BUCHA ESFÉRICA DO EIXO DO BRAÇO
13	353273-002	ENGRENAGEM COM PARAFUSO DO EIXO VERTICAL
14	354105-833	PARAFUSO PRENDEDOR DA ENGRENAGEM DO EIXO VERTICAL
15	<b>179952-002</b>	<b>CONJUNTO DO EIXO VERTICAL</b>
16	353215	ANEL DE RETENÇÃO
17	353394	ARRUELA DE ENCOSTO
18	<b>353438-001</b>	<b>POLIA COM PARAFUSOS DO EIXO VERTICAL</b>
19	356819	ARRUELA DE FELTRO
20	354906-451	PARAFUSO PRENDEDOR DA POLIA DO EIXO VERTICAL
21	<b>358081-001</b>	<b>ESTICADOR DE CORREIA MONTADO</b>
22	113453-003	PARAFUSO PRENDEDOR DO SUORTE DE AJUSTE DA TENSÃO NA CORREIA DA LANÇADEIRA
23	446376	ANTEPARO DA CORREIA DA LANÇADEIRA
24	113455-001	PARAFUSO PRENDEDOR DO ANTEPARO DA CORREIA DA LANÇADEIRA
25	446237	CORREIA DE ACIONAMENTO DA LANÇADEIRA
26	319826	ARRUELA DE ENCOSTO
27	446228-000	CAME LEVANTADOR DOS DENTES COMPLETO
28	141916-833	PARAFUSO PRENDEDOR DO PINO DA BIELA DA BARRA DA AGULHA

**VOLANTE**

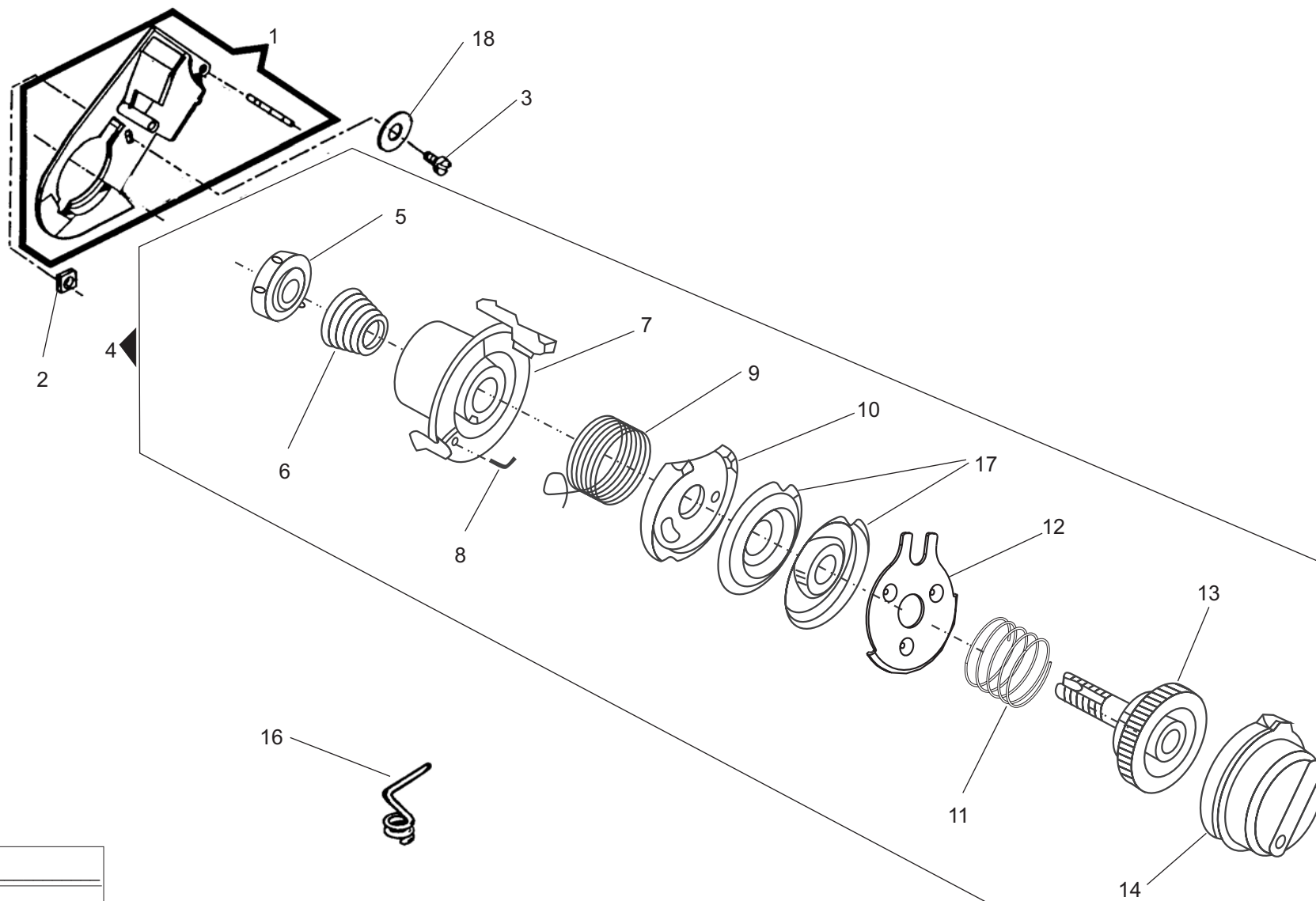


REV.: \_\_\_\_\_  
DATA: \_\_\_\_\_

## VOLANTE

REF.	PEÇA N°	DESCRIÇÃO
1	357737-001	VOLANTE COMPLETO DA MÁQUINA
2	357708-900	TAMPA DO SISTEMA DE ENGATE & DESENGATE DO VOLANTE
3	357364-000	PINO DE ARTICULAÇÃO DA TAMPA DO SISTEMA DE ENGATE & DESENGATE DO VOLANTE
4	357365-000	MOLA DO SISTEMA DE ENGATE & DESENGATE DO VOLANTE
5	446387-000	ANEL DE RETENÇÃO
6	357359-000	BUCHA DO MECANISMO DE ENGATE & DESENGATE DO VOLANTE
7	357744-001	BUCHA COMPLETA DO MECANISMO DE ENGATE & DESENGATE DO VOLANTE
8	354813-451	PARAFUSO DE FIXAÇÃO DA BUCHA DO VOLANTE
9	357709-900	VOLANTE MOLDADO

# MECANISMO DE TENSÃO

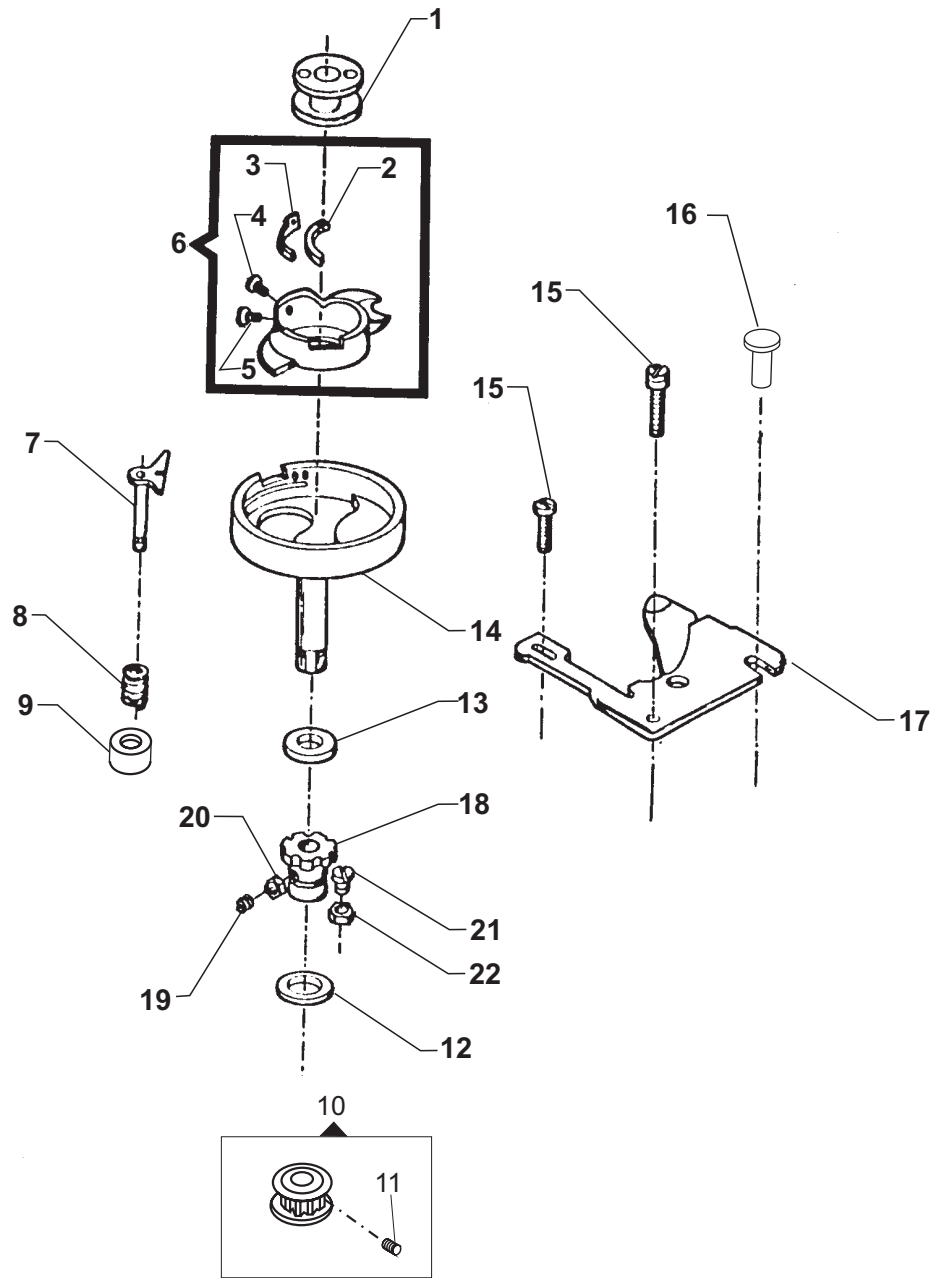


REV.: \_\_\_\_\_  
DATA: \_\_\_\_\_

**MECANISMO DE TENSÃO**

<b>REF.</b>	<b>PEÇA Nº</b>	<b>DESCRIÇÃO</b>
1	357748-001	CONJUNTO DA CAPA DO MECANISMO DA TENSÃO
2	514698-451	PORCA DE FIXAÇÃO DA CAPA DO MECANISMO DA TENSÃO
3	141808-457	PARAFUSO DA CAPA DO MECANISMO DA TENSÃO
4	356088-457	CONJUNTO DO MECANISMO DA TENSÃO
5	356095-000	PORCA DO PINO ROSCADO DO MECANISMO DA TENSÃO
6	356096-000	MOLA CÔNICA
7	356089-000	SUPORTE DO MECANISMO DA TENSÃO
8	356246-900	PINO DO SUPORTE
9	356097-000	MOLA DA TENSÃO DA LINHA
10	356091-000	PROTETOR DA LINHA
11	358123-900	MOLA DOS DISCOS DO MECANISMO DA TENSÃO
12	358124-900	PLACA DE PRESSÃO DO DISCO DA TENSÃO
13	356092-451	INDICADOR DE TENSÃO COM PINO
14	357734-004	DIAL MECANISMO DE TENSÃO GRAVADO
15	356245-000	SUPORTE PLASTICO MECANISMO DE TENSÃO MONTADO
16	445784-000	GUIA FIO INFERIOR
17	356094-000	DISCO DE TENSÃO
18	356443-000	ARRUELA PRESSÃO DO GUIA FIO

LANÇADEIRA



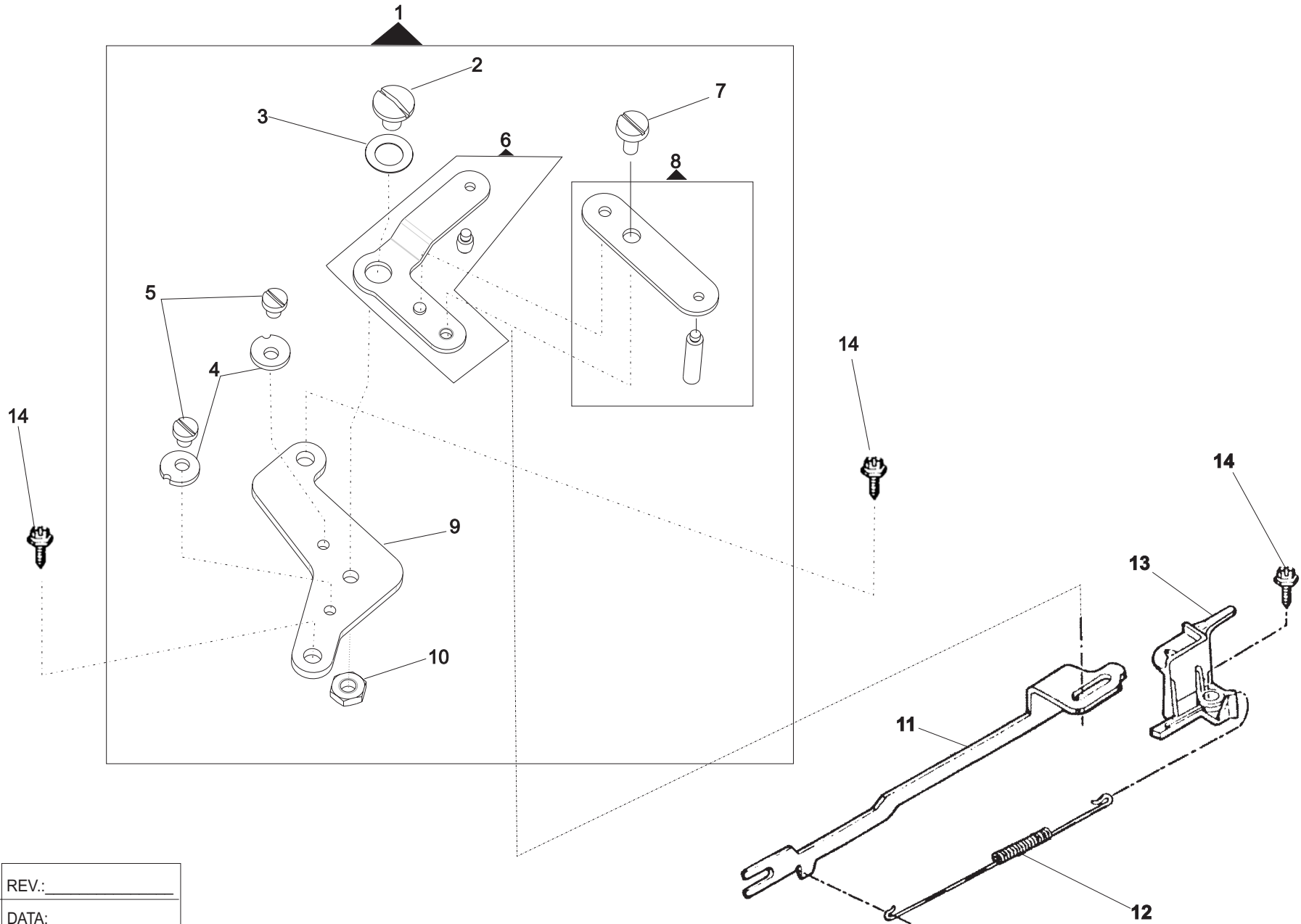
REV.: \_\_\_\_\_  
DATA: \_\_\_\_\_



## MECANISMO DA LANÇADEIRA

REF.	PEÇA Nº	DESCRIÇÃO
1	172336-000	BOBINA (PLÁSTICA)
2	356490-451	SEGMENTO DA MOLA DE TENSÃO DA CAIXA DA BOBINA
3	314715-000	MOLA DE TENSÃO DA CAIXA DA BOBINA
4	355254-451	PARAFUSO REGULADOR DA TENSÃO NA MOLA DA CAIXA DA BOBINA
5	139975-452	PARAFUSO PRENDEDOR DA MOLA DE TENSÃO DA CAIXA DA BOBINA
6	421325-000	CAIXA DA BOBINA COMPLETA
7	358021-000	RETENTOR DA CAIXA DE BOBINA COMPLETO
8	358018-900	MOLA DE RETENÇÃO DA CAIXA DE BOBINA
9	358019-900	ANEL PLÁSTICO RETENTOR DA MOLA DE RETENÇÃO CAIXA DE BOBINA
10	446235-000	POLIA COMPLETA DE ACIONAMENTO DA LANÇADEIRA
11	141803-451	PARAFUSO DE FIXAÇÃO DA POLIA
12	382861-906	ARRUELA DE ENCOSTO
13	353453-000	ARRUELA DE ENCOSTO
14	353366-000	LANÇADEIRA COMPLETA
15	354917-451	PARAFUSO PRENDEDOR DA CHAPA DE POSICIONAMENTO DA CAIXA DA BOBINA
16	357349-451	PINO RETENTOR DA CHAPA POSICIONADORA DA CAIXA DE BOBINA
17	44873-001	CHAPA POSICIONADORA DA CAIXA DA BOBINA & REGULADORA DA PASSAGEM DA LINHA
18	353410-900	BUCHA DA LANÇADEIRA
19	141938-833	PARAFUSO DE FIXAÇÃO DA BUCHA DA LANÇADEIRA
20	353367-451	PORCA DO PARAFUSO DE FIXAÇÃO DA BUCHA DA LANÇADEIRA
21	141844-451	PARAFUSO REGULADOR DA ALTURA DA BUCHA DA LANÇADEIRA
22	618638-005	PORCA DO PARAFUSO REGULADOR DA ALTURA DA BUCHA DA LANÇADEIRA

# MECANISMO DA LARGURA DO PONTO

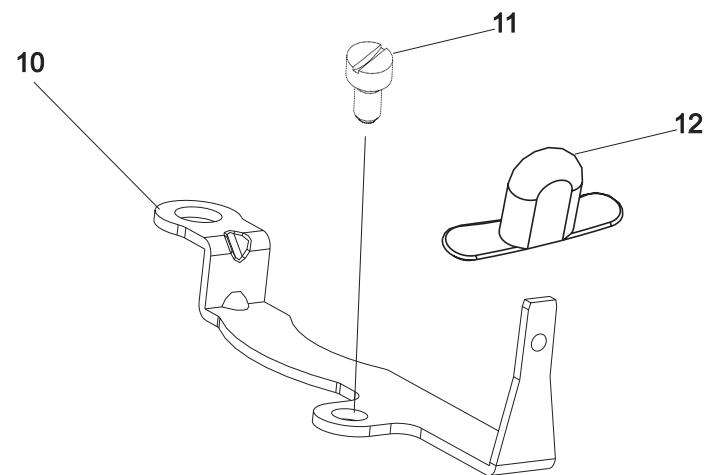
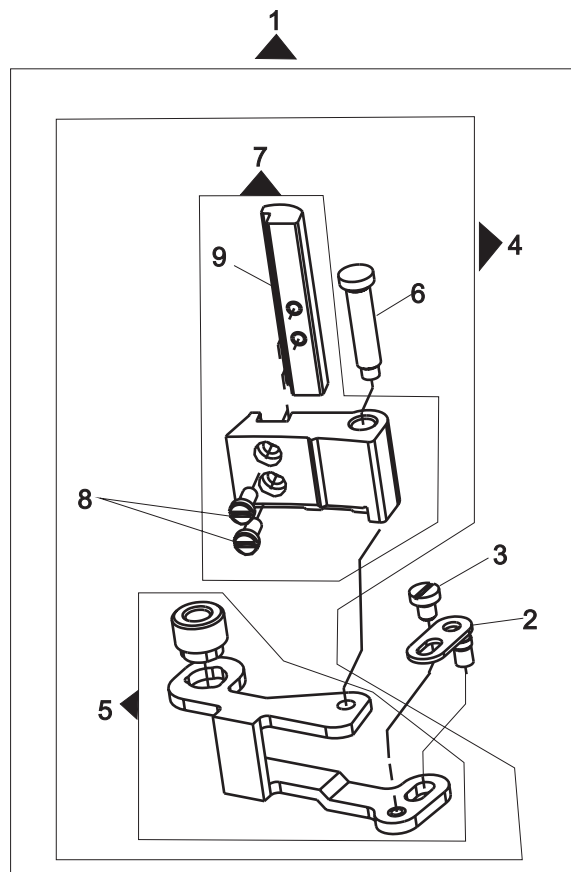


REV.: \_\_\_\_\_  
DATA: \_\_\_\_\_

## **MECANISMO DA LARGURA DO PONTO**

<b>REF.</b>	<b>PEÇA Nº</b>	<b>DESCRIÇÃO</b>
01	358074-000	ALAVANCA DA LARGURA DP PONTO & ZIGUE-ZAGUE COM SUPORTE COMPLETO
02	354825-451	PARAFUSO DA ALAVANCA DA LARGURA DO PONTO
03	49204-000	ARRUELA DE ATRITO DO BRAÇO DE LIGAÇÃO
04	446904-000	LIMITADOR DA ALAVANCA DA LARGURA DO PONTO & DO ZIGUE-ZAGUE
05	141913-451	PARAFUSO PRENDEDOR DO LIMITADOR DE CURSO DA ALAV. DA LARG.PTO.& DO ZIGUE-ZAGUE
06	37246-000	BRAÇO DE LIGAÇÃO DA ALAVANCA DA LARGURA DO PONTO
07	354826-451	PARAFUSO DE ARTICULAÇÃO DO BRAÇO DE LIGAÇÃO
08	358072-000	CONJUNTO DA ALAVANCA DA LARGURA DO PONTO & DO ZIGUE-ZAGUE
09	531793-000	SUPORTE DA ALAVANCA DA LARGURA DO PONTO & DO ZIGUE-ZAGUE
10	54591-451	PORCA DO PARAFUSO DE ARTICULAÇÃO DA ALAVANCA DA LARGURA DO PONO & DO ZIGUE-ZAGUE
11	37933-002	BRAÇO ACIONADOR DO SUPORTE VIBRATÓRIO DA BARRA DA AGULHA
12	357976-900	MOLA DA ALAVANCA DE ACIONAMENTO DA BARRA DE AGULHA
13	445780-000	PROTETOR DO FIO DO FAROLETE & PRENDEDOR DA MOLA DO BRAÇO ACIONADR
14	113455-001	PARAFUSO PRENDEDOR DO PROTETOR DO FIO DO FAROLETE

**MECANISMO DAS TRÊS POSIÇÕES DA AGULHA E LARGURA DO PONTO**

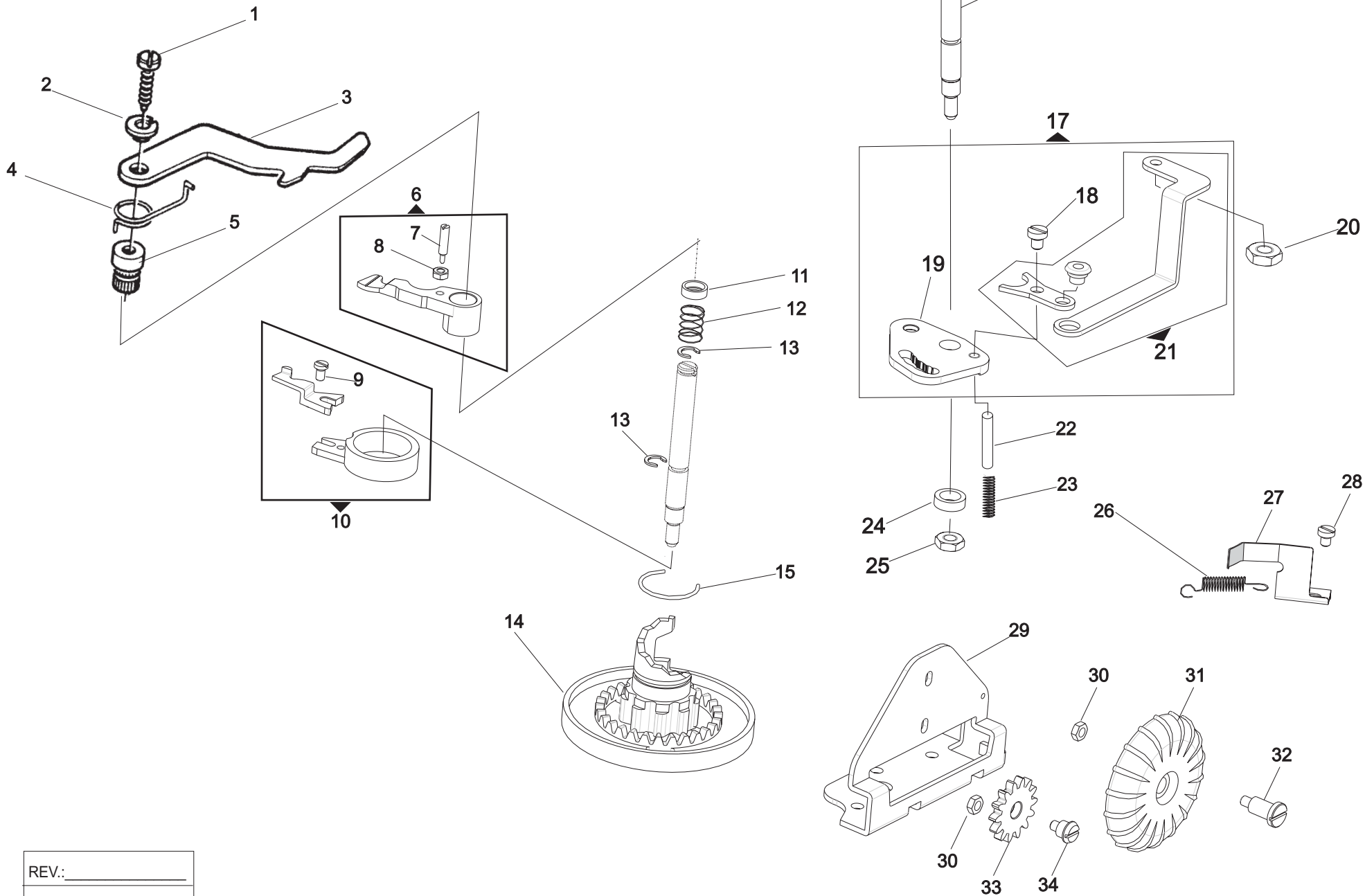


REV.: \_\_\_\_\_  
 DATA: \_\_\_\_\_

## MECANISMO DAS TRÊS POSIÇÕES DA AGULHA

<b>REF.</b>	<b>PEÇA Nº</b>	<b>DESCRIÇÃO</b>
01	<b>358014-000</b>	<b>CONJUNTO COMPLETO DA ALAVANCA DO BLOCO CURVO</b>
02	531736-000	CONJUNTO DA ALAVANCA DO BLOCO CURVO
03	141913-451	PARAFUSO DA ALAVANCA DO BLOCO CURVO
04	<b>358013-000</b>	<b>SUPORTE DO BLOCO CURVO MONTADO</b>
05	356736-901	SUPORTE DO SEGMENTO CURVO MONTADO
06	356642-900	PINO DE ARTICULAÇÃO DO SEGMENTO CURVO
07	358012-000	CONJUNTO DO BLOCO CURVO
08	141920-451	PARAFUSO DO BLOCO CURVO
09	357958-901	SUPORTE DA ALAVANCA SELETORA DA POS. AGULHA COMPLETO
10	357938-900	ALAVANCA POSICIONADORA DA AGULHA
11	357975-900	PARAFUSO AJUSTE ALAVANCA POSICIONADORA DA AGULHA
12	357940-900	BOTÃO PL.DA ALAV. POSICIONADORA DA AGULHA

**SELETOR DE BORDADOS**

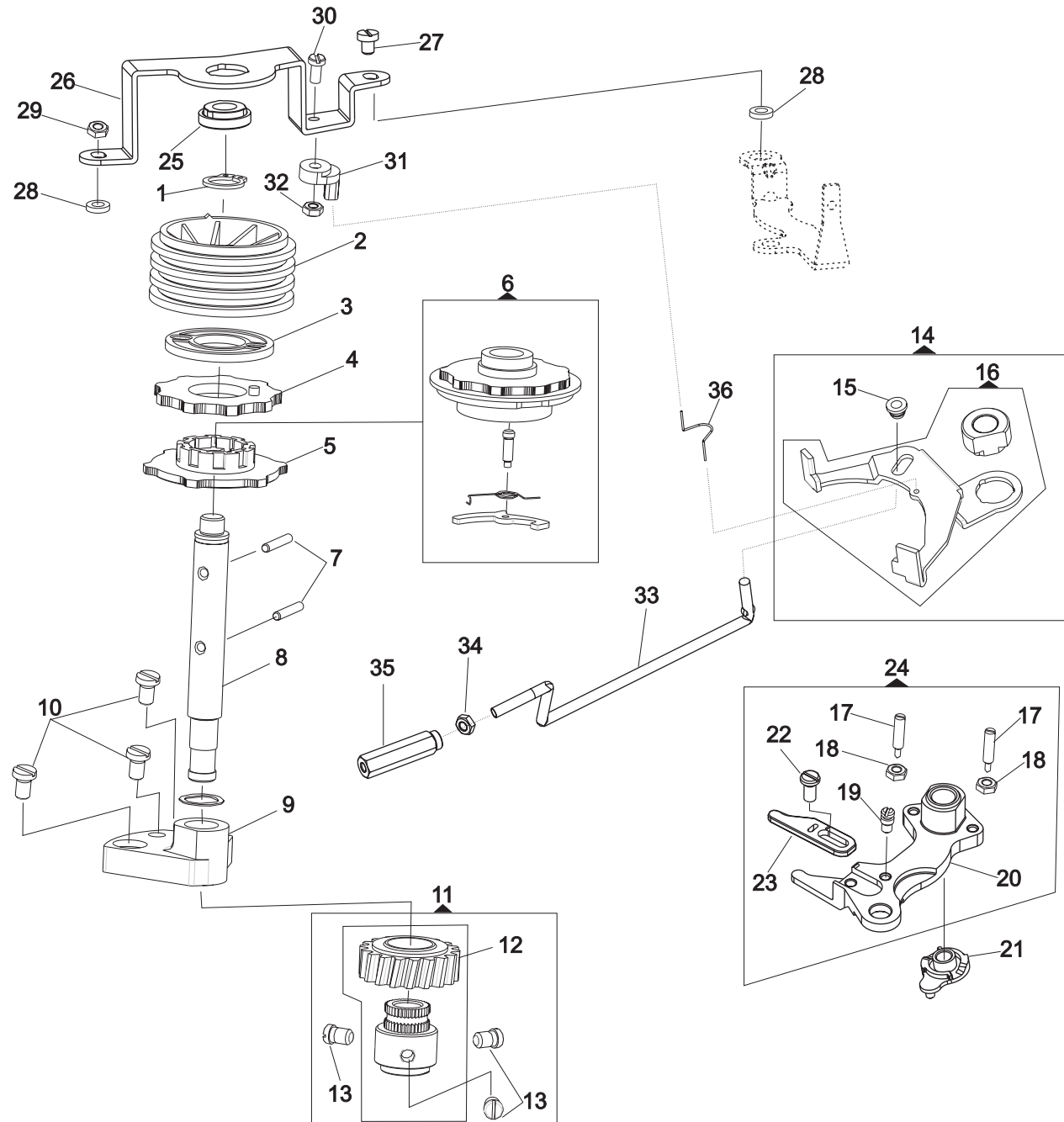


REV.: \_\_\_\_\_  
 DATA: \_\_\_\_\_

## MECANISMO DO SELETOR DE BORDADOS

REF.	PEÇA Nº	DESCRIÇÃO
01	354826-451	PARAFUSO DA ALAVANCA DE DESENGATE DO SEGUIDOR DO DISCO
02	356751-000	BUCHA (EXCÊNTRICA) DE REGULAGEM DA ALAVANCA DE DESENGATE DO SEGUIDOR DO DISCO
03	356750-000	ALAVANCA DE DESENGATE DO SEGUIDOR DO DISCO
04	356752-000	MOLA DE RETORNO DA ALAVANCA DE DESENGATE DO SEGUIDOR DO DISCO
05	357000-000	PINO DA ALAVANCA DE DESENGATE DO SEGUIDOR DO DISCO
06	358009-000	SEGUIDOR COMPLETO DO DISCO
07	445341-000	PARAFUSO DE REGULAGEM DO SEGUIDOR DO DISCO
08	357932-900	PORCA DO PINO DO CAME POSICIONADOR
09	355235-451	PARAFUSO DE FIXAÇÃO
10	358008-000	SEGUIDOR DO DISCO DO CASEADO COMPLETO
11	353548-000	ARRUELA DE RETENÇÃO DA MOLA DO SEGUIDOR DO DISCO
12	357902-900	MOLA DO SEGUIDOR DA LARGURA DO PONTO
13	603908-001	ANEL DE RETENÇÃO
14	358011-900	DIAL SELETOR DE BORDADOS GRAVADO
15	357927-900	ANEL DE TRAVA DO SEGUIDOR
16	357844-900	PINO DE ARTICULAÇÃO DO CAME SELETOR DE BORDADOS
17	358007-000	SUPORTE DA ALAVANCA SEL. POS. DA AGULHA COMPLETO
18	141913-451	PARAFUSO PRENDEDOR DA ALAVANCA DAS TRES POSIÇÕES DA AGULHA
19	353547-000	SUPORTE DA ALAVANCA SELETORA POSIÇÃO DA AGULHA
20	357932-900	PORCA DO PINO DO CAME POSICIONADOR
21	358006-000	EXTENSÃO DA ALAVANCA POS. DA AGULHA COMPLETO
22	356228-000	PINO POSICIONADOR DO SUPORTE DA ALAVANCA
23	444800-000	MOLA DO PINO POSICIONADOR
24	353585-000	COLAR DO EIXO SEGUIDOR DO DISCO
25	54591-451	PORCA DO PARAFUSO REGULADOR DO PONTO
26	357901-900	MOLA DO SEGUIDOR
27	357915-900	MOLA ACIONADORA DA PILHA DE DISCOS COMPLETA
28	141913-451	PARAFUSO DE FIXAÇÃO DA MOLA ACIONADORA
29	357918-900	SUPORTE DO SEGUIDOR E SELETOR DE BORDADOS
30	618638-005	PORCA DO PINO DA ENGRENAGEM
31	357933-900	SELETOR VERTICAL DE BORDADOS
32	357934-900	PINO DO SELETOR VERTICAL
33	357936-900	ENGRENAGEM DO SELETOR DE BORDADOS
34	357935-900	PINO DA ENGRENAGEM

# MECANISMO DE ACIONAMENTO DO DISCO DE COMANDO E PILHA DE DISCOS



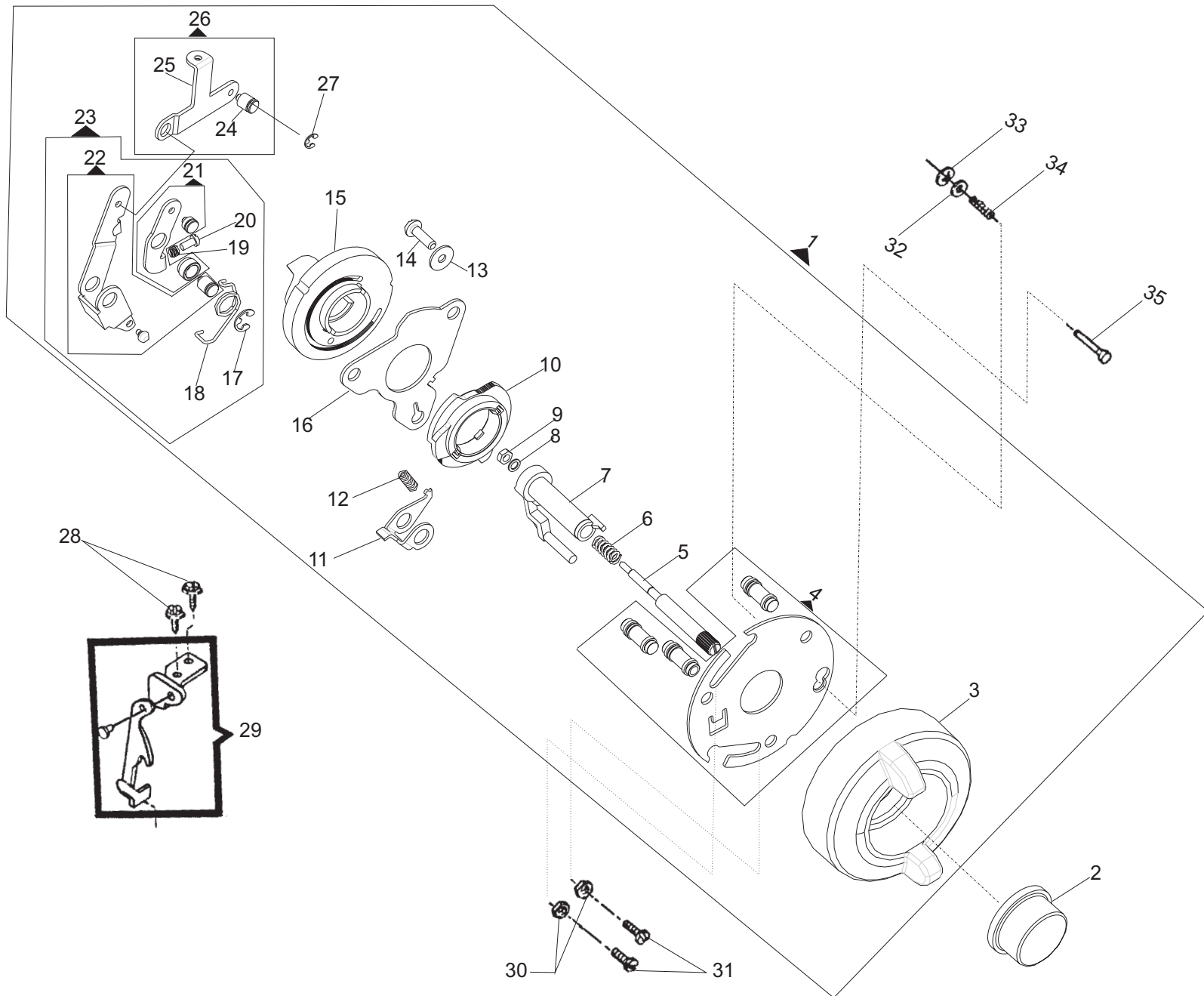
REV.: \_\_\_\_\_  
DATA: \_\_\_\_\_



# MECANISMO DE ACIONAMENTO DO DISCO DE COMANDO E PILHA DE DISCOS

REF.	PEÇA Nº	DESCRIÇÃO
01	357929-900	ANEL TRAVA DA PILHA DE DISCOS
02	357837-900	PILHA DE DISCOS
03	357836-900	DISCO ARRASTADOR
04	357835-900	DISCO DA LATERAL (CASEADO)
05	357833-900	DISCO DO CCF
06	357946-000	CONJUNTO DO DISCO DO ZIGUE-ZAGUE DO CASEADO
07	357848-900	PINO DE ARRASTE DO DISCO DO CCF
08	357849-900	EIXO DA PILHA DE DISCOS
09	357889-900	SUPORTE DA PILHA DE DISCOS
10	113455-012	PARAFUSO DO SUPORTE DA PILHA DE DISCOS
11	357947-000	CONJUNTO DA ENGRENAGEM DA PILHA DE DISCOS
12	357832-900	ENGRENAGEM DA PILHA DE DISCOS (COM INSERTO)
13	357928-451	PARAFUSO FIXAÇÃO DE ENGATE DA PILHA DE DISCOS
14	358023-000	ALAVANCA DE ENGATE/DESENGATE CASEADO COMPLETO
15	357840-900	BUCHA PLASTICA GUIA DO BRAÇO DE CONEXÃO
16	358022-000	CONJUNTO DA ALAVANCA ENGATE/DESENGATE DO CASEADO
17	445341-000	PARAFUSO DE AJUSTE DO SEGUIDOR DO DISCO
18	357932-900	PORCA DO PINO DO CAME POSICIONADOR
19	357861-900	PINO DE ENGATE DA MOLA ACIONADORA DO SEGUIDOR
20	358104-901	SEGUIDOR DO CCF
21	357831-900	SELETOR DA ALTURA DO SEGUIDOR DO CCF
22	354917-451	PARAFUSO DE FIXAÇÃO DO SEGUIDOR DO CCF.
23	358087-900	SEGUIDOR DO CASEADO
24	358108-000	SEGUIDOR DO CCF MONTADO
25	357890-900	BUCHA GUIA DO EIXO DA PILHA DE DISCOS
26	357815-900	SUPORTE DA BUCHA GUIA DOS CAMES
27	354133-453	PARAFUSO DE FIXAÇÃO DO SUPORTE NA ALAVANCA POS. AGULHA
28	446904-000	CALÇO DO SUPORTE DA BUCHA GUIA DOS CAMES
29	618638-005	PORCA DO SUPORTE DA BUCHA GUIA DOS CAMES
30	141920-451	PARAFUSO DE FIXAÇÃO DA MOLA DO BRAÇO DE CONEXÃO
31	357842-900	SUPORTE DA MOLA DE ENG/DES. DO CASEADO
32	359939-900	PORCA DO SUPORTE DA MOLA
33	357916-900	BRAÇO DE CONEXÃO DA ALAVANCA DE ENGATE/DESENGATE
34	357939-900	PORCA DE FIXAÇÃO DA ALAVANCA DE ENGATE DO CASEADO
35	357978-900	PORCA DA CONEXÃO DA ALAVANCA DE ENGATE E DESENGATE
36	531766-000	MOLA DA ALAVANCA DE ENGATE E DESENGATE

# MECANISMO DE CONTROLE DO COMPRIMENTO DO PONTO E CASEADOR AUTOMÁTICO

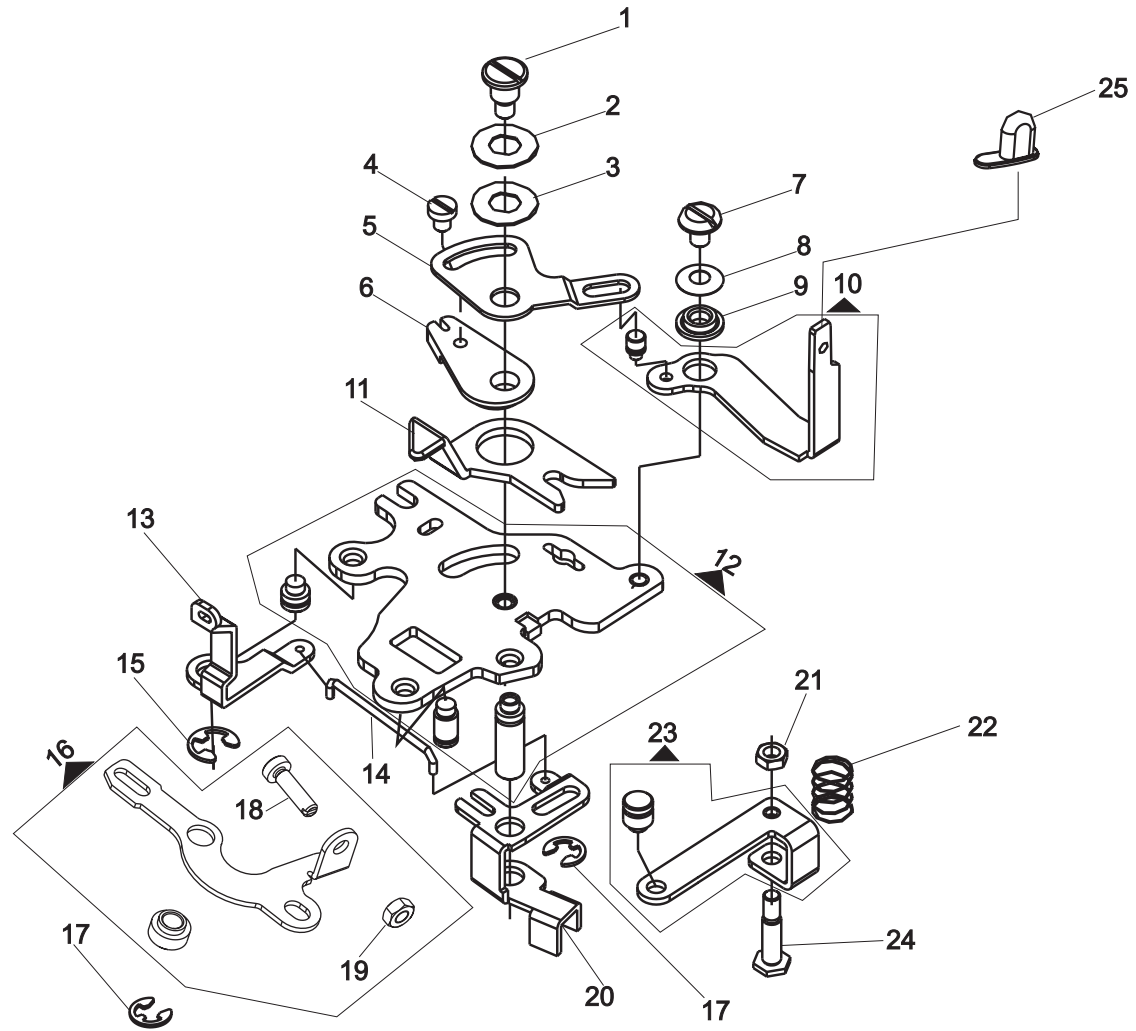


REV.: \_\_\_\_\_  
 DATA: \_\_\_\_\_

## **MECANISMO DE CONTROLE DO COMPRIMENTO DO PONTO E CASEADOR AUTOMÁTICO**

<b>REF.</b>	<b>PEÇA Nº</b>	<b>DESCRIÇÃO</b>
01	358035-000	CONJUNTO COMPLETO DO REGULADOR DO CASEADO & DA ALIMENTAÇÃO
02	357736-009	BOTÃO DO PINO DO REGULADOR DA ALIMENTAÇÃO
03	357966-001	DIAL CASEADO/REG. PONTO GRAVADO
04	356826-901	PLACA DO SEGUIDOR
05	356650-000	PINO POSICIONADOR DO REGULADOR DO PONTO
06	44892-000	MOLA DO PINO POSICINADOR DO REGULADOR DO PONTO
07	357094-000	SUPORTE PLASTICO DO PINO POSICIONADOR DO REGULADOR DO PONTO
08	356830-001	ARRUELA DO PINO ACIONADOR
09	618638-005	PORCA
10	357830-900	CAME DO ENGATE DO CONTROLE DA ALIMENTAÇÃO.
11	445933-900	TRAVA DO DIAL REGULADOR DO PONTO
12	353495-000	MOLA DO SEGUIDOR DO CAME
13	445539-000	ARRUELA
14	113372-451	PARAFUSO PREDEDOR
15	357829-900	CAME DO COMPRIMENTO DE PONTO E CASEADO
16	353310-901	SUPORTE MONTADO DO CAME REGULADOR DO PONTO
17	445486-000	ANEL DE RETENÇÃO
18	357896-900	MOLA DO BRAÇO DE COM. DA ALAVANCA SEGUIDORA DO CAME
19	357907-900	MOLA DO BRAÇO DE CONEXÃO
20	141920-451	PARAFUSO DE REGULAGEM
21	358030-000	CONJUNTO DO SUPORTE DA ALAVANCA SEGUIDORA DO CAME DE ALIMENTAÇÃO
22	358032-000	CONJUNTO DA ALAVANCA SEGUIDORA DO CAME COMPLETO
23	358034-000	ALAVANCA SEGUIDORA DO CAME DE ALIMENTAÇÃO COMPLETO
24	357856-900	PINO DE ARTICULAÇÃO DA BUCHA DO BRAÇO DE CONEXÃO
25	357811-900	CONEXÃO DA ALAVANCA SELETORA DO CCF
26	358037-000	ALAVANCA DE CONEXÃO SEGUIDORA DO CAME DE ALIMENTAÇÃO COMPLETO
27	445486-000	ANEL DE RETENÇÃO
28	113455-001	PARAFUSO PREDEDOR DO BRAÇO DA ALAVANCA DO REGULADOR DO COMPRIMENTO DO PONTO
29	353304-000	CONJUNTO DA ALAVANCA DO REGULADOR DO COMPRIMENTO DO PONTO
30	53650-819	PORCA DO PARAFUSO DE MONTAGEM DA PLACA DO REGULADOR
31	113513-451	PARAFUSO DA PLACA DE MONTAGEM DO REGULADOR
32	445808-000	ARRUELA
33	408030-000	ANEL DE RETENÇÃO DA MOLA DO PINO
34	179949-000	MOLA DO PINO DE MONTAGEM DA PLACA DO SEGUIDOR
35	356230-000	PINO DE MONTAGEM DA PLACA DO PONTO

# MECANISMO DE CONTROLE AUTOMÁTICO DA ALIMENTAÇÃO

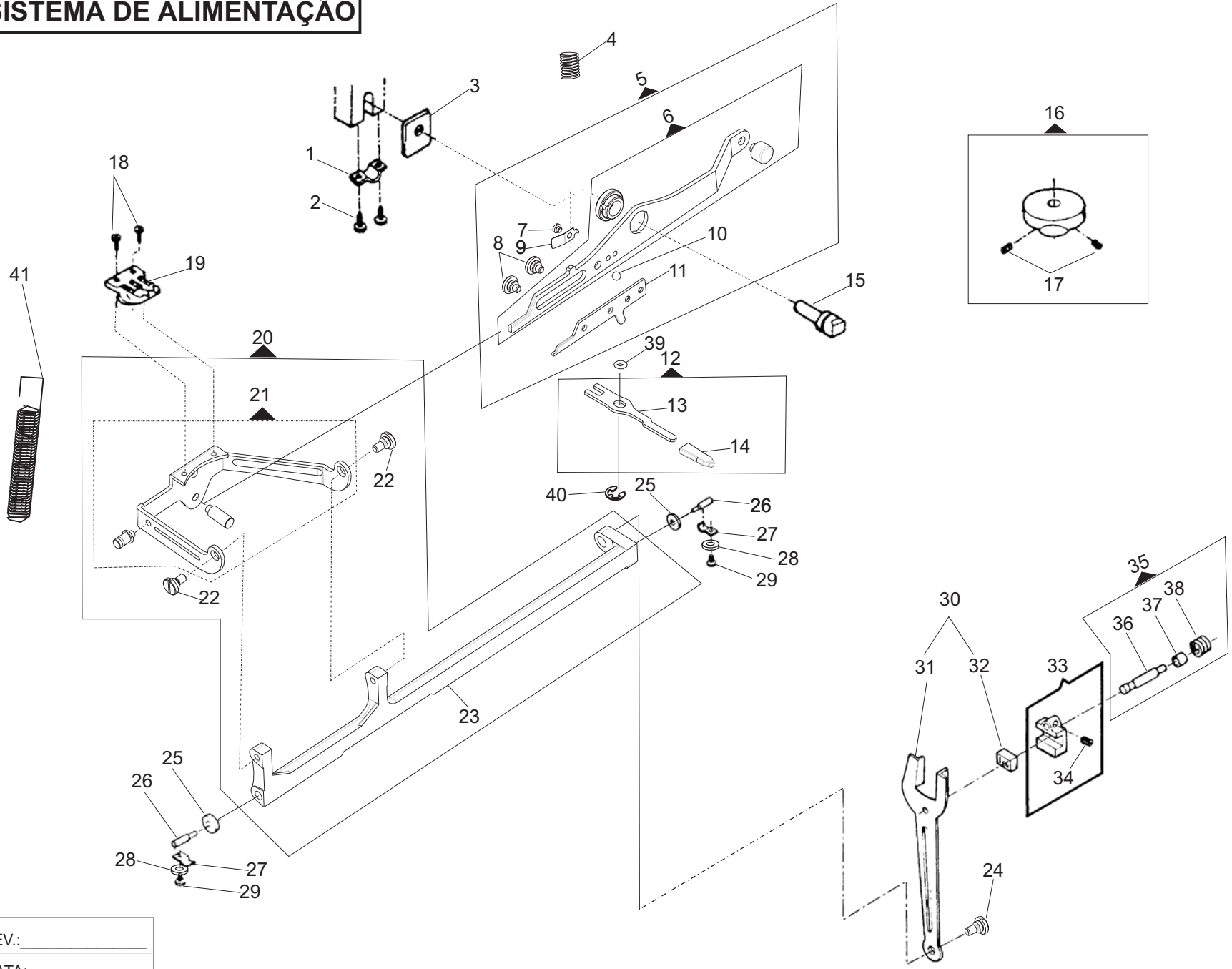


REV.: _____
DATA: _____

## MECANISMO DE CONTROLE AUTOMÁTICO DA ALIMENTAÇÃO

REF.	PEÇA Nº	DESCRIÇÃO
01	113423-451	PARAFUSO DE ARTICULAÇÃO DA PLACA DA ALAVANCA DE AJUSTE FINO DO PONTO
02	543531-000	ARRUELA
03	353492-000	ARRUELA
04	141913-451	PARAFUSO DE REGULAGEM DA PLACA DA ALAVANCA DE AJUSTE FINO DO PONTO
05	531754-000	PLACA DA ALAVANCA DE AJUSTE FINO DO PONTO
06	353331-000	EXCÊNTRICO DO BRAÇO DE ACIONAMENTO DO MECANISMO DE CONTROLE AUTOMÁTICO DA ALIM.
07	113424-451	PARAFUSO DE ARTICULAÇÃO DA ALAVANCA DE AJUSTE FINO DO PONTO
08	179898-001	ARRUELA
09	353334-000	BUCHA DA ALAVANCA DE AJUSTE FINO DO PONTO
10	358026-000	CONJUNTO DA ALAVANCA DE AJUSTE DO CCF
11	353330-001	BRAÇO DE ACIONAMENTO DO CONTROLE AUTOMÁTICO DA ALIMENTAÇÃO
12	<b>358027-000</b>	<b>CONJUNTO DO SUPORTE DO CCF</b>
13	357818-900	ALAVANCA DE ENGATE DA MOLA DO BRAÇO DE REG. ALIMENTAÇÃO
14	353473-000	LIGAÇÃO DO COTOVELO COM A ALAVANCA
15	445486-000	ANEL DE RETENÇÃO DA MOLA DE RETORNO
16	<b>358024-000</b>	<b>ALAVANCA SELETORA DA ALIMENTAÇÃO COMPLETA</b>
17	445721-000	ANEL DE RETENÇÃO
18	358085-900	PARAFUSO DE AJUSTE ENGATE/DESENGATE DO CCF
19	357093-451	PORCA DO PARAFUSO DE AJUSTE ENGATE/DESENGATE CCF
20	353329-000	SUPORTE DO ENGATE DO CCF
21	618638-005	PORCA
22	357909-900	MOLA DE POSIÇÃO DO BRAÇO DE CONEXÃO
23	<b>358025-000</b>	<b>CONJUNTO DA CONEXÃO ENGATE/DESENGATE DO CCF</b>
24	357886-900	PARAFUSO DO BRAÇO DE CONEXÃO
25	357994-900	BOTÃO PLASTICO DA ALVANCA DO CCF

# SISTEMA DE ALIMENTAÇÃO

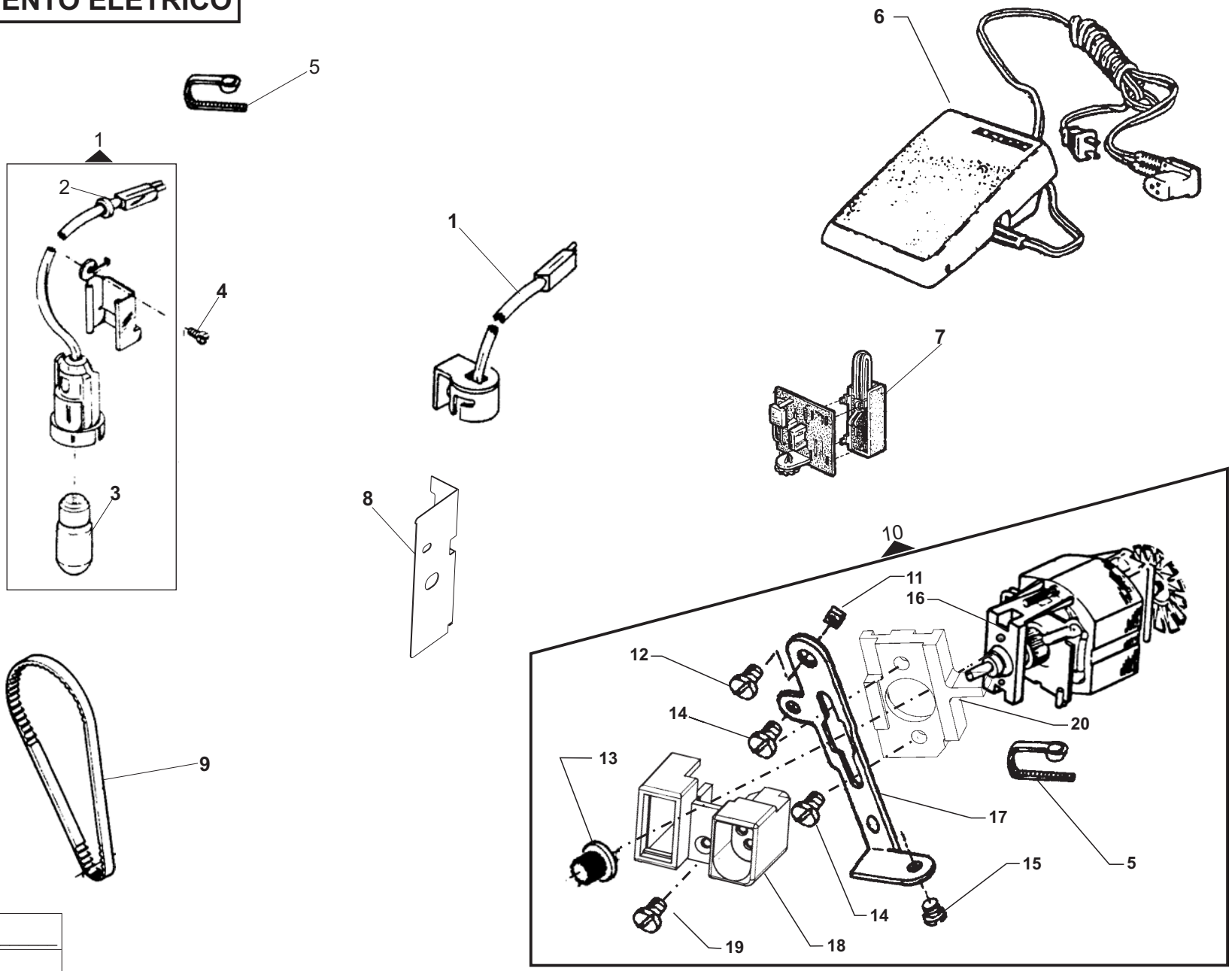


REV.: \_\_\_\_\_  
DATA: \_\_\_\_\_

# SISTEMA DE ALIMENTAÇÃO

REF.	PEÇA Nº	DESCRIÇÃO
01	446485-000	GRAMPO DO PINO DE ARTICULAÇÃO DA ALAVANCA LEVANTADORA DO DENTE IMPELENTE
02	113455-001	PARAFUSO DE FIX. DO GRAMPO PRENDEDOR DO PINO DE ARTIC. DA ALAVANCA LEV. DO DENTE
03	179955-000	ESPAÇADOR PLASTICO DO PINO EXCÊNTRICO
04	446249-000	MOLA DA ALAVANCA DO DENTE IMPELENTE
05	<b>358003-000</b>	<b>ALAVANCA LEVANTADORA DOS DENTES COMPLETA</b>
06	358002-000	ALAVANCA LEVANTADORA DOS DENTES MONTADA
07	357863-900	PARAFUSO DE FIXAÇÃO DA MOLA DO STOP
08	357862-900	PARAFUSO DE GUIA DA ALAVANCA DESLIZANTE
09	357807-900	MOLA ACIONADORA DO STOP
10	357919-900	ESFERA DO STOP
11	357806-900	ALAVANCA DESLIZANTE DE ACIONAMENTO DO ISOLADOR DO DENTE
12	358068-001	CONJUNTO DA ALAVANCA ACIONADORA DO ISOLADOR DO DENTE COM O BOTÃO
13	357809-900	ALAVANCA ACIONADORA DO ISOLADOR DO DENTE
14	357877-900	BOTÃO DA ALAVANCA ACIONADORA DO ISOLADOR DO DENTE IMPELENTE
15	353448-000	PINO (EXCÊNTRICO) DE ARTICULAÇÃO DA ALAVANCA LEVANTADORA DO DENTE IMPELENTE
16	446228-000	CAME COMPLETO DE ACIONAMENTO DA ALAVANCA LEVANTADORA DO DENTE IMPELENTE
17	544118-000	PARAFUSO PRENDEDOR DO CAME LEVANTADOR
18	355235-451	PARAFUSO PRENDEDOR DO DENTE IMPELENTE
19	179891-000	DENTE IMPELENTE
20	<b>358069-000</b>	<b>EIXO OSCILANTE COMPLETO DA BARRA DA ALIMENTAÇÃO</b>
21	358001-000	BARRA DE ALIMENTAÇÃO COMPLETA
22	354939-451	PARAFUSO DE ARTICULAÇÃO DA BARRA DA ALIMENTAÇÃO
23	357636-901	EIXO OSCILANTE
24	531623-451	PARAFUSO DO EIXO DO GARFO DA ALIMENTAÇÃO
25	353397-000	ARRUELA DO PINO DO EIXO
26	446487-001	PINO PIVÔ DO EIXO OSCILANTE
27	446484-000	PRENDEDOR DO CENTRALIZADOR DO EIXO OSCILANTE
28	353357-451	ARRUELA
29	113455-001	PARAFUSO DE FIXAÇÃO DO PRENDEDOR DO CENTRALIZADOR DO EIXO OSCILANTE
30	357641-000	CONJUNTO DO GARFO DA ALIMENTAÇÃO COM BLOCO CORREDIÇO
31	357635-901	GARFO DA ALIMENTAÇÃO DE ALUMINIO COMPLETO
32	44437-000	BLOCO CORREDIÇO DO GARFO DA ALIMENTAÇÃO
33	446244-000	CONJUNTO DO REGULADOR DO PONTO
34	141925-833	PARAFUSO PRENDEDOR DO REGULADOR DO PONTO
35	353600-000	CONJUNTO COMPLETO DO PINO DE ARTICULAÇÃO DO REGULADOR DO PONTO
36	446483-000	PINO DE ARTICULAÇÃO DO REGULADOR DO PONTO
37	445768-000	ESPAÇADOR DO PINO DE ARTICULAÇÃO DO REGULADOR DO PONTO
38	179890-000	MOLA DE RETORNO DO REGULADOR DA ALIMENTAÇÃO
39	49204-000	MOLA PRATO
40	445486-000	ANEL DE RETENÇÃO
41	357983-900	MOLA ACIONADORA DA BARRA ALIMENTADORA

# EQUIPAMENTO ELÉTRICO



REV.: \_\_\_\_\_  
DATA: \_\_\_\_\_



## EQUIPAMENTO ELÉTRICO

REF.	PEÇA Nº	DESCRIÇÃO
01	362001-008	FAROLETE L-15 NON REG. 120/220V
02	179908-000	PROTETOR DE BORRACHA DO CORDÃO DO FAROLETE
03	988076-001	LÂMPADA (120V)
03	988076-003	LÂMPADA (220/250V)
04	354592-451	PARAFUSO DE FIXAÇÃO DO FAROLETE
05	605600-004	PRENDEDOR DOS FIOS DO MOTOR
06	362095-005	CONTROLADOR NON REG. - 120V
06	362-095-006	CONTROLADOR NON REG. - 220V
07	362139-001	PLACA DO CONTROLADOR 120V ( QUANDO FOR VENDIDO SEPARADO DO CONTROLADOR )
07	362139-002	PLACA DO CONTROLADOR 220V ( QUANDO FOR VENDIDO SEPARADO DO CONTROLADOR )
08	357821-900	PLACA DEFLETORA DE LUZ
09	353518-001	CORREIA DO MOTOR
10	362180-022	MOTOR COMPLETO NON REG. - 120V
10	362180-023	MOTOR COMPLETO NON REG. - 220V
11	313470-452	PORCA DO PARAFUSO PRENDEDOR DA PLACA DO MOTOR
12	113372-451	PARAFUSO DA PLACA DO MÓDULO DO MOTOR
13	988761-001	POLIA DO MOTOR
14	362264-901	PARAFUSO PRENDEDOR DO MOTOR
15	113370-451	PARAFUSO PRENDEDOR DA PLACA DO MOTOR
16	988752-010	MÓDULO DO MOTOR(120V)
16	988752-013	MÓDULO DO MOTOR(220V)
17	356803-901	PLACA DE MONTAGEM DO MOTOR
18	362239-022	CARÇA PLÁSTICA DO MOTOR GRAVADA
19	362263-901	PARAFUSO DO ESPAÇADOR DA PLACA DO MÓDULO DO MOTOR
20	362237-901	ESPAÇADOR PLÁSTICO DO MOTOR