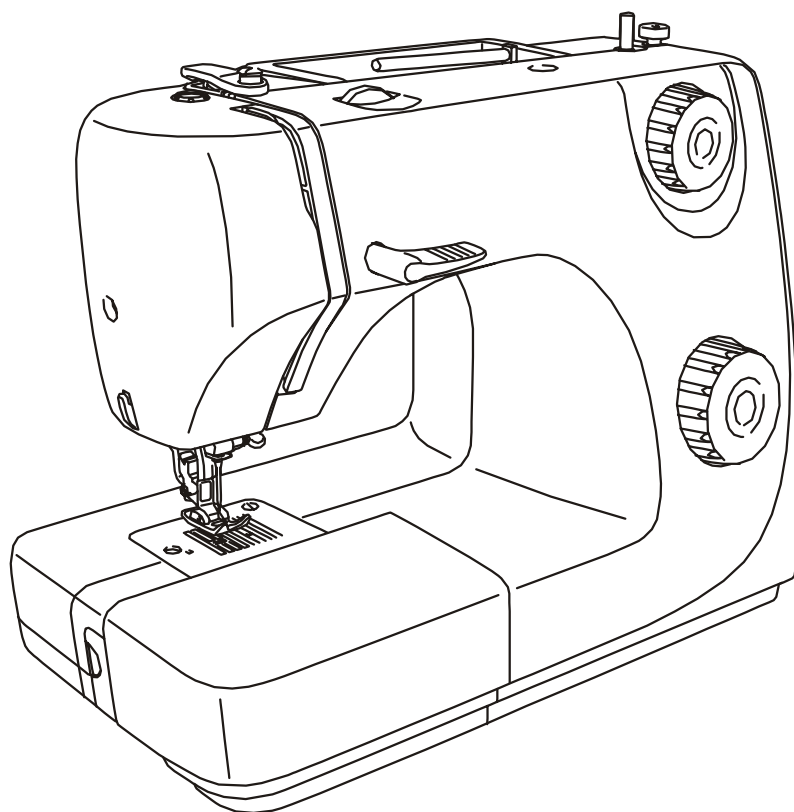


# Lista de Peças

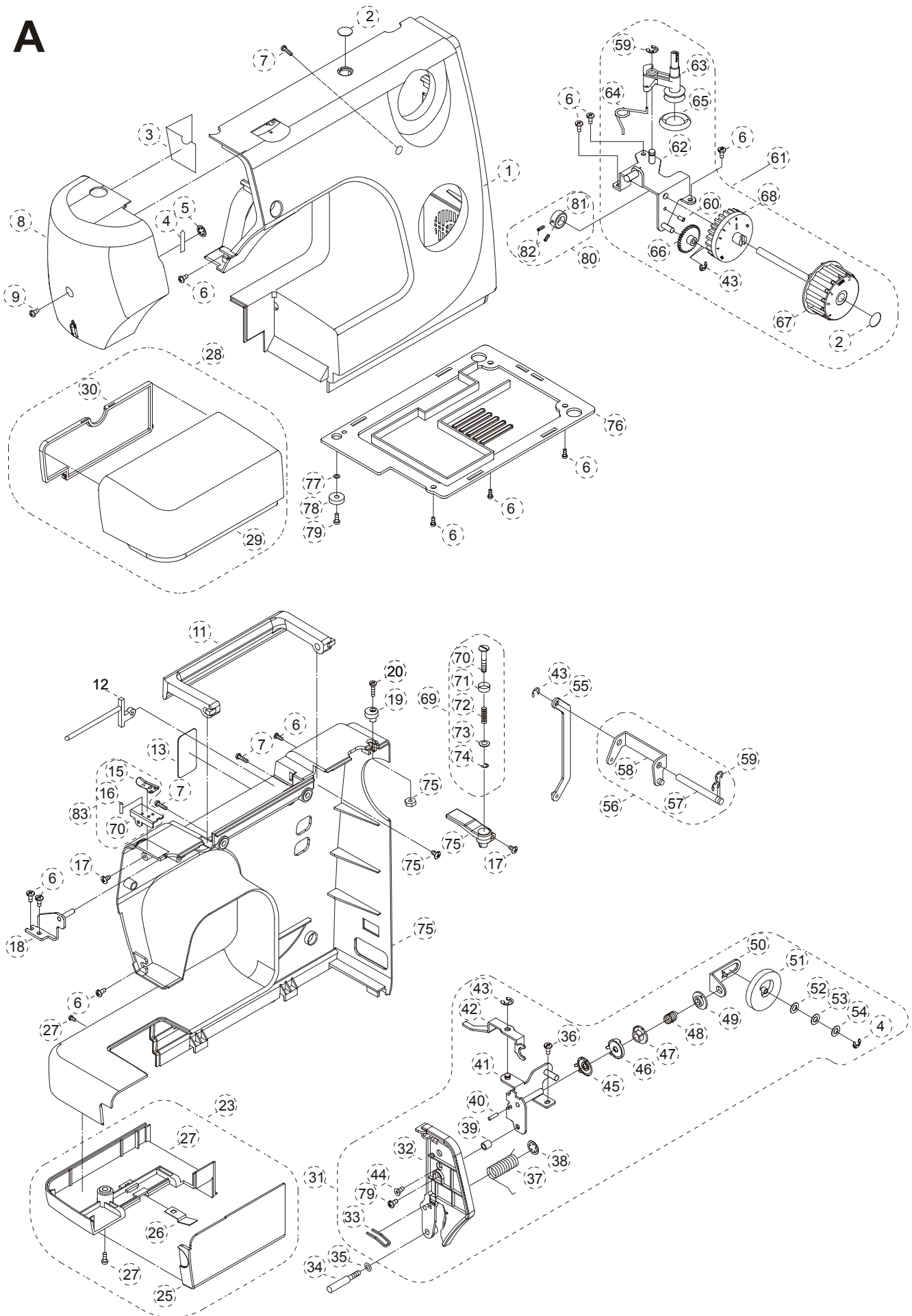
# SINGER®

## 8280



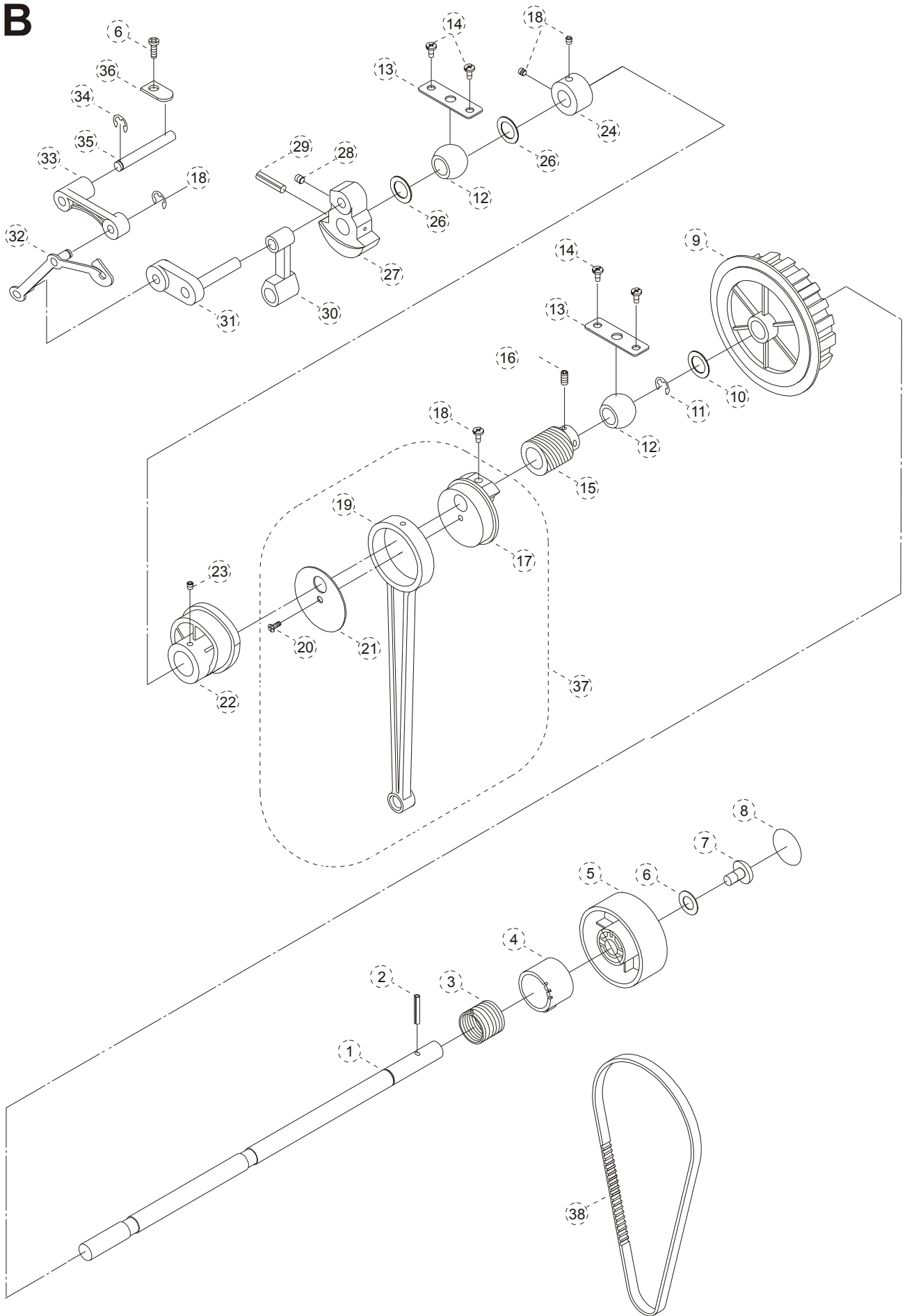
®Marca Registrada da "The Singer Company Ltd."  
Copyright © 2006 The Singer Company  
Direitos mundialmente reservados

A



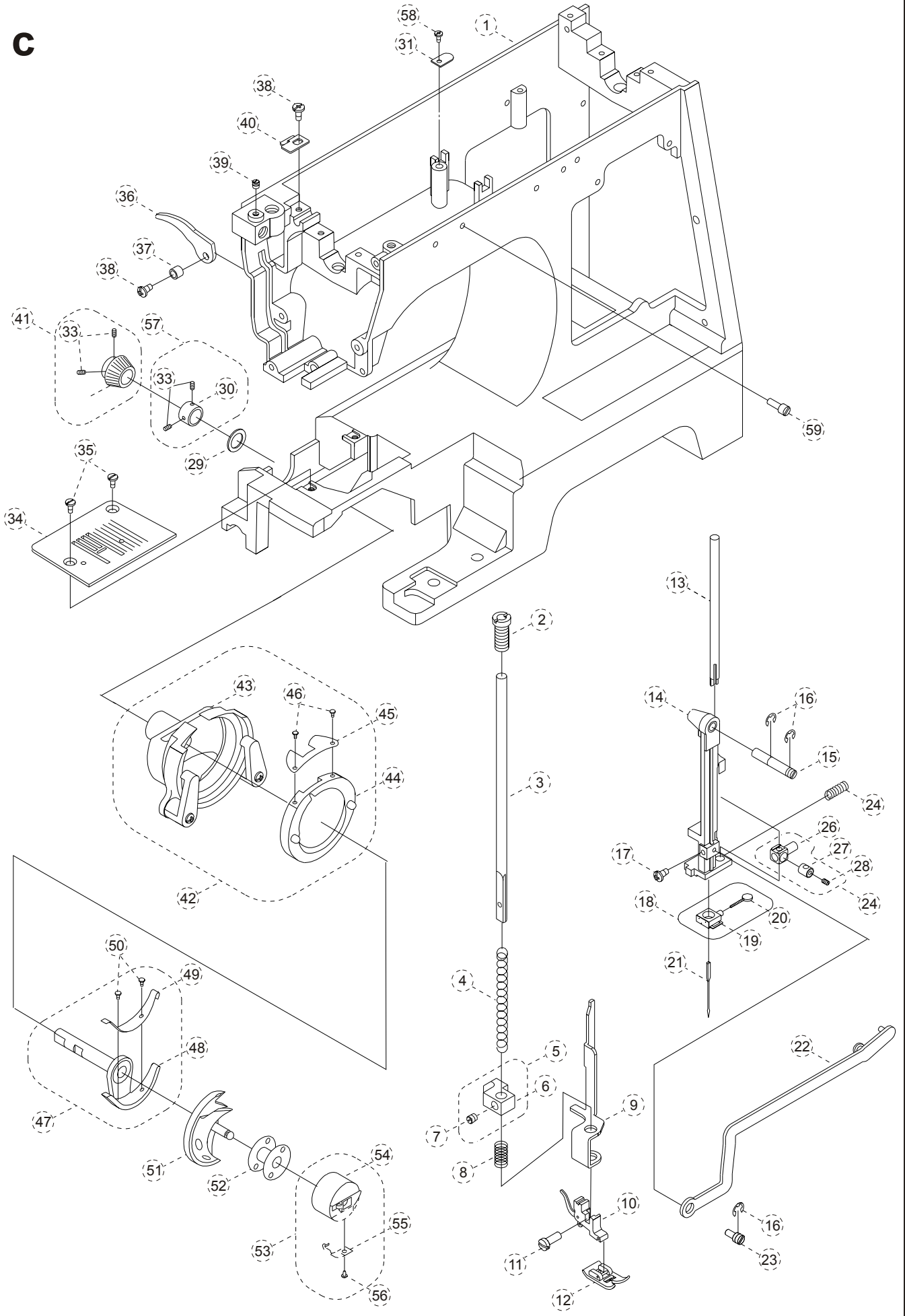
N° DA PEÇA OU CONJUNTO		DESCRIÇÃO	N° DA PEÇA OU CONJUNTO		DESCRIÇÃO
1	V886293210	Tampa frontal	47	R10593000	Regulador da mola do disco do tensor
2	V61503210	Tampa			
3	V880323000	Placa isoladora	48	NB1083000	Mola do disco do tensor
4	V630593000	Cortador de linha	49	K50193000	Regulador dp disco do tensor
5	003020053	Anel de retenção	50	V60273006	Chapa da mola do disco do tensor
6	004240106	Parafuso M4x8			
7	004240306	Parafuso M4x10	51	V887793210	Botão do disco do tensor
8	V887193210	Tampa frontal	52	004300713	Arruela
9	004241046	Parafuso M4x10	53	004500360	Arruela
10	V886263210	Tampa traseira	54	004300643	Arruela
11	V880083210	Alça	55	V61043003	Haste
12	V610443210	Pino porta-retrós	56	V70084000	Caixa do came de regulagem do ziguezague
13	V880353210	Chapa			
14	V880233001	Guia-fio	57	V70013003	Eixo do suporte do came do ziguezague
15	V880243001	Chapa da mola do guia-fio			
16	003042006	Pino da bucha da alça	58	V70093003	Cotovelo do regulador do ziguezague
17	004230215	Parafuso M3x8,5			
18	V61253006	Suporte da alça	59	003010053	Anel de retenção
19	E1A2393000	Limitador do enchedor de bobina	60	003043008	Pino da mola
			61	V840064000	Enchedor de bobina, completo
20	004106162	Parafuso 9/64	62	V640105006	Suporte do enchedor de bobina
21	004706013	Porca 9/64	63	V61165000	Cotovelo do enchedor de bobina
22	004230646	Parafuso M3x16.7	64	V61563003	Mola do cotovelo
23	V880034000	Base do braço livre	65	F20213000	Polia de borracha
24	V880033210	Tampa inferior	66	V630193000	Engrenagem do regulador de alimentação
25	V880043210	Tampa da lançadeira			
26	R12453003	Mola da tampa	67	V889293210	Dial do regulador de alimentação
27	004240046	Parafuso M4x10			
28	V880065210	Mesa de costura	68	V640123000	Came do regulador de alimentação
29	V880063210	Corpo da mesa			
30	V880073210	Tampa do corpo da mesa	69	V886274210	Guia-fio do enchedor de bobina
31	V886284210	Chapa de suporte do tensor	70	V880173001	Parafuso de ajuste do guia-fio
32	V886283210	Tampa da chapa de suporte	71	V880183001	Anel da mola do enchedor de bobina
33	V61873001	Guia-fio			
34	004240982	Parafuso M4	72	V880193000	Mola do guia-fio
35	004300136	Arruela	73	004301078	Arruela
36	004240056	Parafuso M4x6	74	003010036	Anel de retenção
37	V60303000	Mola do guia-fio	75	V886273210	Suporte do guia-fio
38	003020453	nel de retenção	76	V61383323	Tampa
39	H11103001	Tubo da mola do guia do tensor	77	004301133	Arruela
40	003043010	Pino da bucha do volante	78	J31413000	Feltro da base do braço livre
41	V60243002	Chapa do suporte do tensor	79	004240746	Paraufuso M4x18
42	V880203003	Chapa flutuante do tensor	80	Z70105000	Conjunto do colar
43	003010043	Anel de retenção	81	Z700103003	Colar
44	004240176	Parafuso M4x6	82	004240503	Paraufuso M4x4
45	J30433001	Disco do tensor	83	V880235000	Guia-fio completo
46	J30423001	Disco do tensor			

**B**



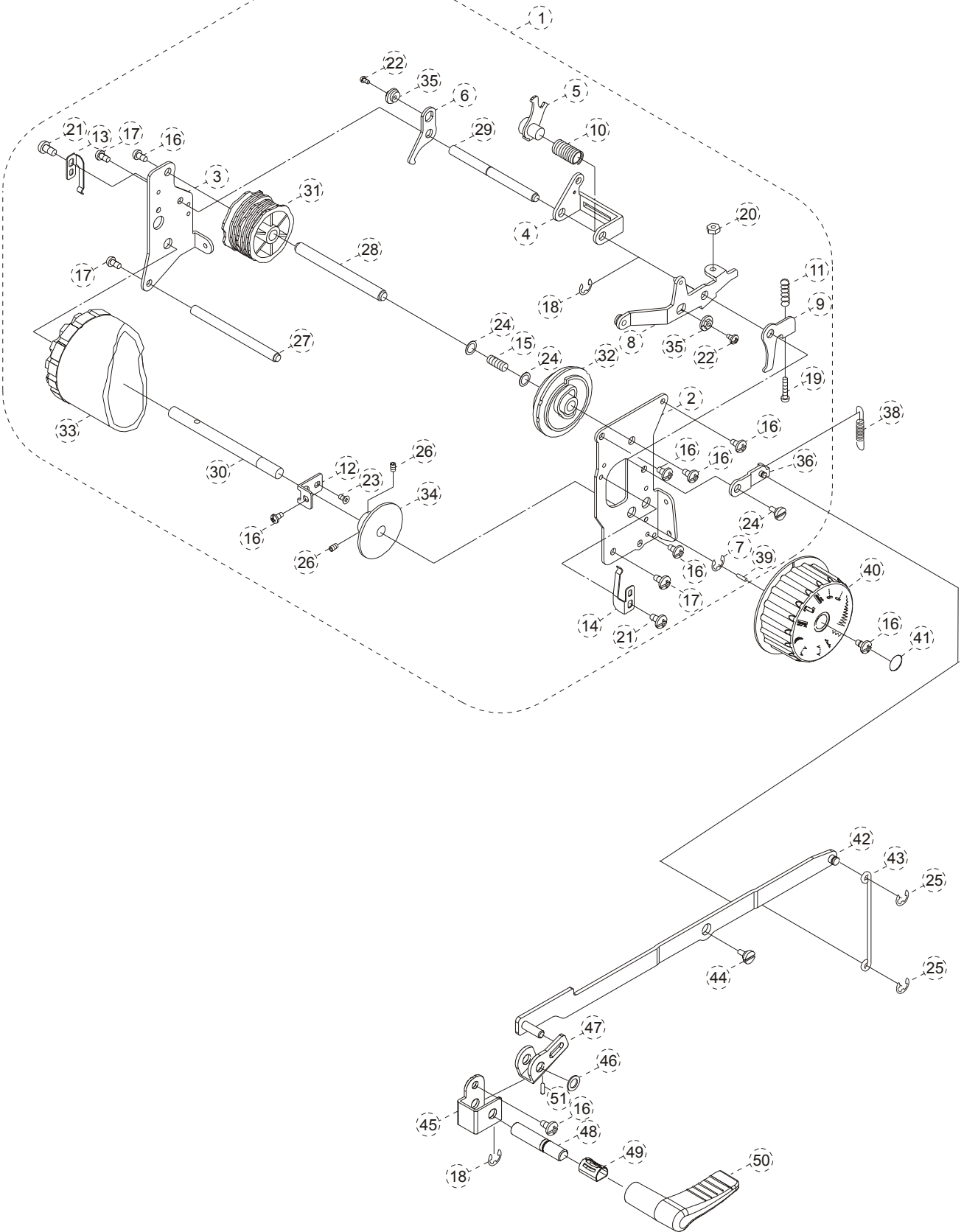
Nº DA PEÇA OU CONJUNTO		DESCRIÇÃO
1	V60033000	Eixo horizontal
2	003043018	Pino da mola
3	R10393000	Mola da embreagem anelar do eixo
4	R10403000	Colar da embreagem do braço
5	V880093210	Volante
6	004300586	Arruela do volante
7	004250346	Parafuso M5x10
8	V16893210	Chapa decorativa do volante
9	E4A0143210	Polia de acionamento da correia
10	004300853	Arruela
11	003010093	Anel de retenção
12	R10293000	Bucha do eixo horizontal
13	V60113003	Chapa de retenção da bucha
14	004240106	Parafuso M4x8
15	V60093000	Sem-fim do eixo horizontal
16	004240033	Parafuso M4x5
17	V60053000	Came do cotovelo de conexão
18	004107063	Parafuso 11/64x40x12
19	V60063000	Haste do cotovelo de conexão
20	004240056	Parafuso M4x6
21	V60073003	Cobertura da haste
22	G4A0533000	Came de alimentação
23	004240503	Parafuso M4x4
24	R10313000	Colar do eixo horizontal
25	004250203	Parafuso M5x5
26	004400080	Arruela anti-atrito
27	V61473000	Balanço do eixo horizontal
28	004240223	Parafuso M4x6
29	003043524	Pino do balanço
30	F4A3335000	Haste do cotovelo da barra de agulha
31	V10543000	Pino do balanço
32	E1A2513001	Alavanca do estica-fio
33	V10523000	Suporte da alavanca
34	003010043	Anel de retenção
35	V60223003	Eixo do suporte do estica-fio
36	H13093003	Chapa de suporte do estica-fio
37	V60045000	Haste do cotovelo de conexão
38	007156470	Correia do motor

C



Nº DA PEÇA OU CONJUNTO	DESCRIÇÃO	Nº DA PEÇA OU CONJUNTO	DESCRIÇÃO	
1	V880163000	Cabeçote	30 H71153003	Colar do eixo de acionamento
2	V620163210	Parafuso de regulagem da barra de pressão	31 H13093003	Chapa posicionadora
			32 V620233000	Engrenagem do eixo de acionamento
3	V70153002	Barra de pressão		
4	V70163002	Mola da barra de pressão	33 004107293	Parafuso
5	H10525000	Suporte da barra de pressão, completo	34 V620033001	Chapa de agulha
			35 004240851	Parafuso M4 da chapa de agulha
6	H10533002	Suporte da barra de pressão		
7	004260023	Parafuso M6x5	36 V880153000	Alavanca levantadora da barra de pressão
8	H10723003	Mola do levantador do regulador de tensão		
			37 V60163000	Anel
9	V60153003	Levantador da alavanca de tensão	38 004240056	Parafuso M4x6
			39 004240033	Parafuso M4x5
10	006910008	Haste completa	40 V60143003	Chapa de regulagem da alavanca de tensão
11	004106211	Parafuso da haste		
12	006806008	Sapatilha para zigzague (J)	41 V620235000	Engrenagem do eixo de acionamento
13	V70273000	Barra de agulha		
14	V61973002	Suporte da barra de agulha	42 V10995000	Caixa da lançadeira, completa
15	N80223003	Pino do suporte	43 V11003002	Caixa da lançadeira
16	003010053	Anel de retenção	44 V11573001	Prendedor da lançadeira
17	004106233	Parafuso	45 V11583002	Mola do prendedor
18	G10245000	Prendedor da agulha, completo	46 H71093003	Parafuso da mola
19	TA11033002	Prendedor da agulha	47 K81125000	Acionador, completo
20	G10176002	Parafuso do prendedor da agulha	48 K81123002	Acionador
			49 K81143003	Mola do acionador
21	006176008	Agulha (2020)	50 004103043	Parafuso da mola
22	V70023003	Haste de acionamento da barra de agulha	51 H71173000	Lançadeira (4.6mm)
			52 006066008	Bobina
23	M30083000	Pino da haste	53 H71185000	Caixa de bobina, completa
24	H50583003	Mola do suporte da barra de agulha	54 H71186001	Caixa de bobina
			55 H13803001	Mola da caixa de bobina
25	H10195000	Suporte da barra de agulha, completo	56 H13973002	Parafuso da mola
			57 H71155000	Colar do eixo de acionamento, completo
26	H10253000	Suporte da barra de agulha (1)		
27	H10263000	Suporte da barra de agulha (2)	58 004240106	Parafuso M4x8
28	004240503	Parafuso M4x0,7	59 004106221	Parafuso
29	004400210	Arruela anti-atrito		

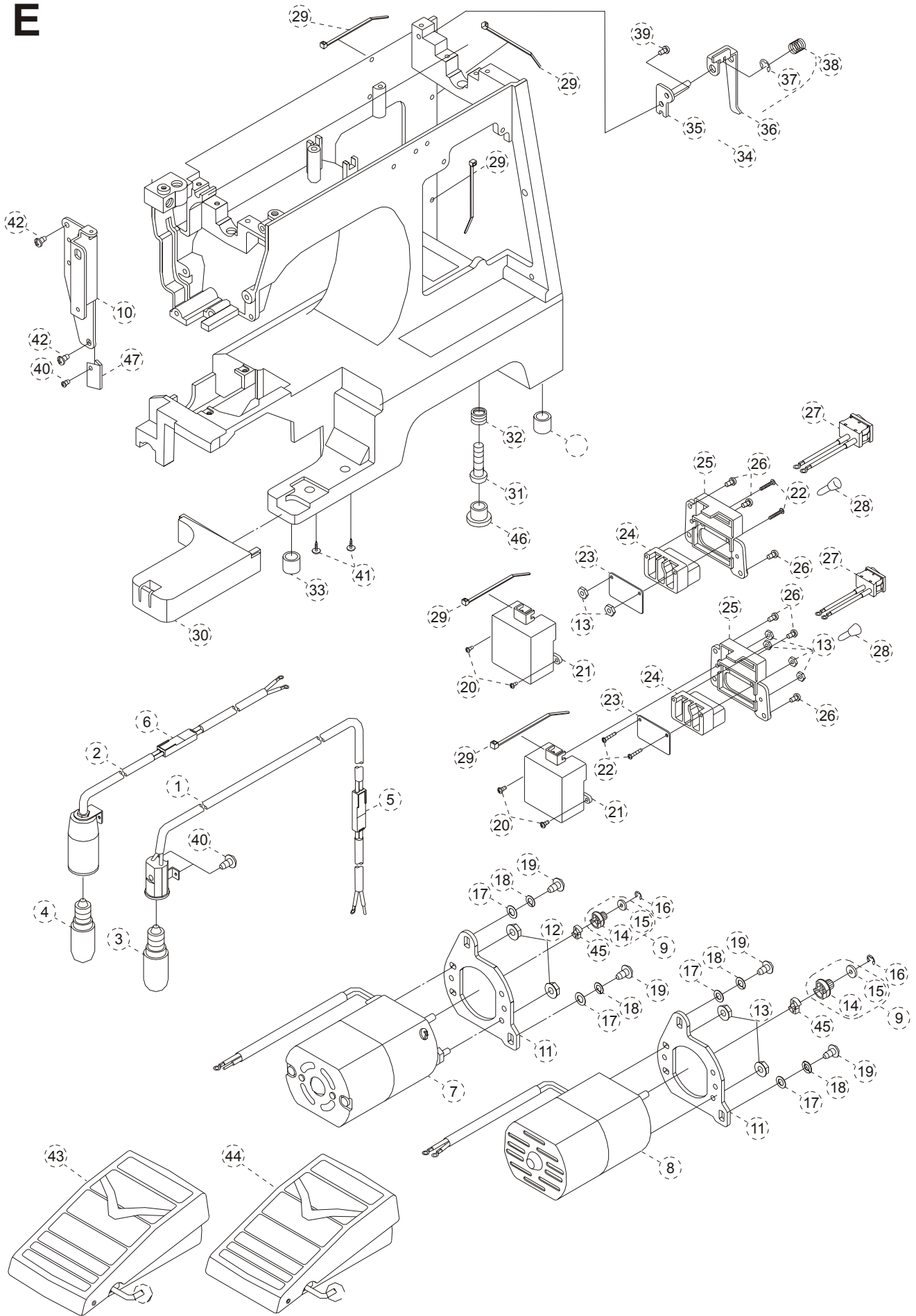
D





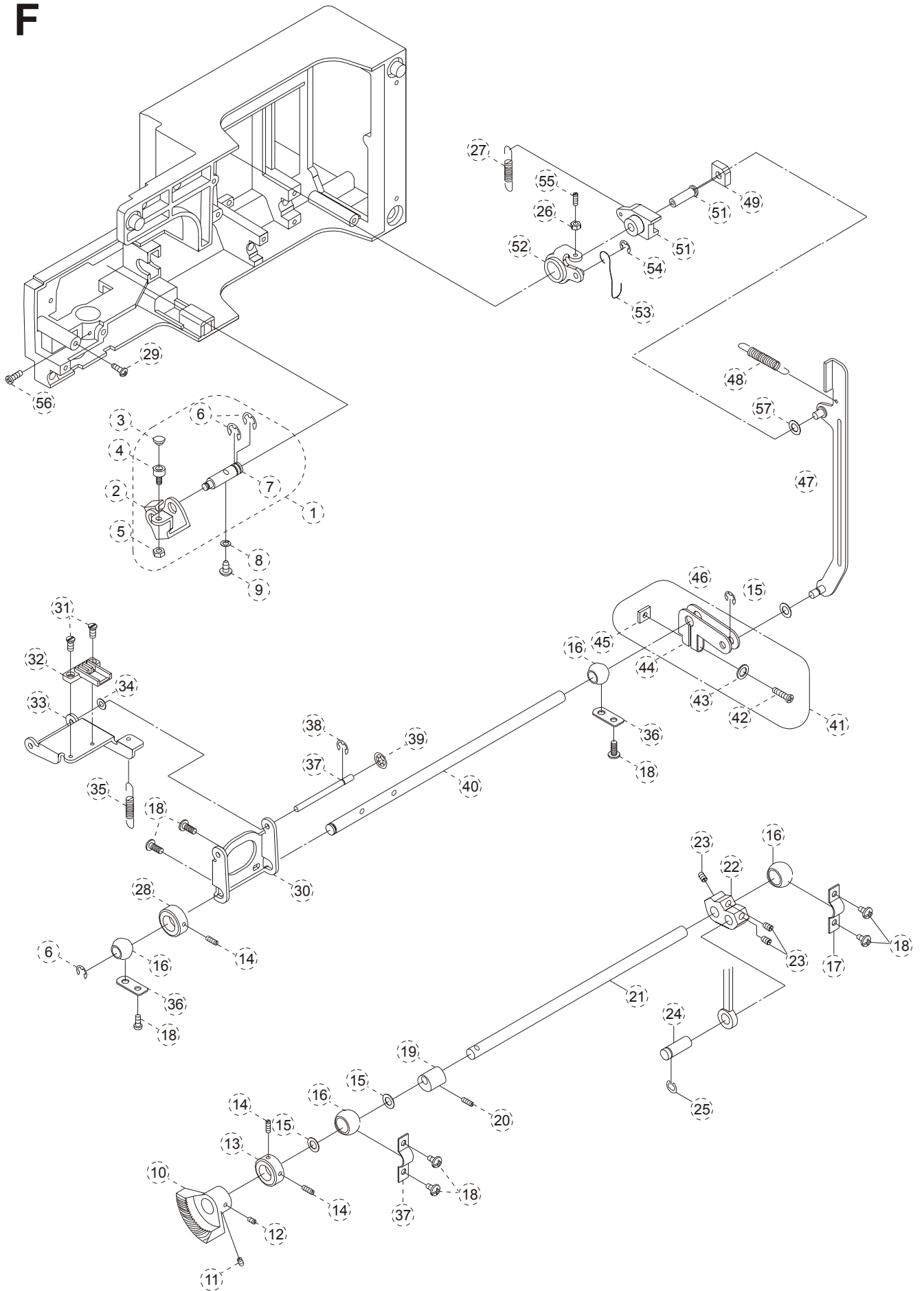
Nº DA PEÇA OU CONJUNTO		DESCRIÇÃO
1	V880344000	Seguidor do came de bordados, completo
2	V610053003	Chapa frontal do seguidor
3	V60633005	Chapa traseira do seguidor
4	V60703005	Suporte do seguidor do came de ziguezague
5	V60713003	Seguidor do came de ziguezague
6	V60723003	Chapa reguladora do ziguezague
7	003010063	Anel de retenção
8	V810073003	Cotovelo regulador de alimentação
9	V810153003	Chapa reguladora BH
10	V10693003	Mola do seguidor do came de ziguezague
11	V60813003	Mola BH
12	V60853003	Chapa do came de bordados
13	V60873003	Chapa de pontos
14	V60883003	Regulador de alimentação
15	V11603003	Mola do eixo do came
16	004240106	Paraufuso M4x8
17	004230016	Paraufuso M3x6
18	003010053	Anel de retenção
19	004240706	Paraufuso
20	004840106	Porca de regulagem
21	004240056	Paraufuso M4x6
22	004230316	Paraufuso M3x10
23	004240166	Paraufuso M4x8
24	004300823	Arruela
25	003010036	Anel de retenção
26	004240503	Paraufuso M4x4
27	V60823003	Eixo do suporte do came de bordados
28	V60643003	Eixo do came de bordados
29	V60693000	Eixo do suporte do came de ziguezague
30	V880303003	Eixo do came de bordados
31	V90023000	Came de bordados
32	V60683000	Came regulador de alimentação
33	V810083000	Came de bordados
34	V60683000	Came de bordados BH
35	V60733000	Porca reguladora do ziguezague
36	V610063003	Chapa
37	004230583	Paraufuso
38	M70093000	Mola
39	003043016	Pino da bucha do volante
40	V888293210	Dial do seletor de bordados
41	V61503210	Chapa
42	V880283006	Alavanca de costura reversa
43	V610093003	Haste da costura reversa
44	004240883	Paraufuso M4 da alavanca de costura reversa
45	V880273006	Chapa de montagem do eixo
46	004400260	Arruela
47	V880263006	Chapa de conexão
48	V880253006	Eixo do dial de costura reversa
49	003566003	Mola do dial seletor
50	V880133210	Botão de costura reversa
51	004240223	Paraufuso M4x6

E



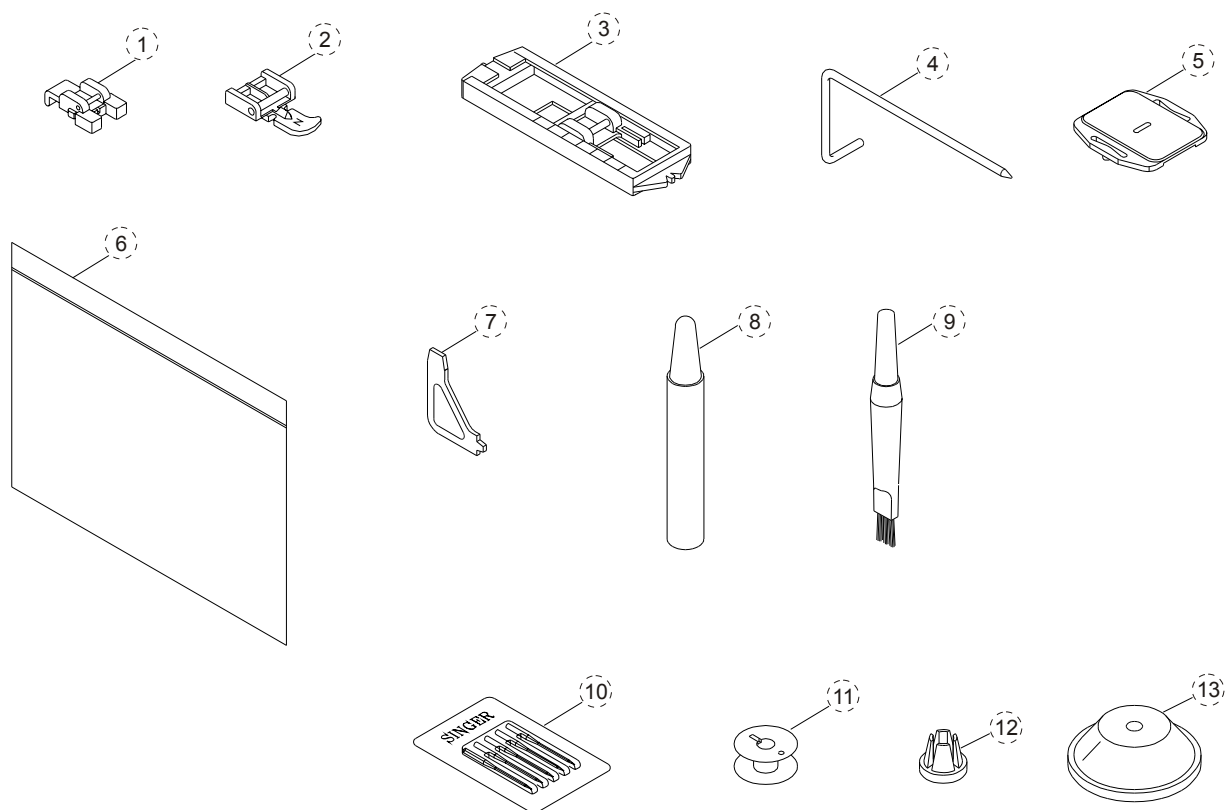
Nº DA PEÇA OU CONJUNTO		DESCRIÇÃO
1	002433418	Chicote da lâmpada, completo (120V)
2	002423118	Chicote da lâmpada, completo (220V-240V)
3	005120021	Lâmpada (120V 10W )
4	005240011	Lâmpada (240V 10W )
5	002434618	Conjunto do passador de fios
6	002424118	Conjunto do passador de fios
7	001351109	Motor completo (120V)
8	001119709	Motor completo (230V) 4M-727G100ZH
9	002396028	Polia da correia, completa
10	V61283006	Chapa de anteparo
11	002397025	Suporte do motor
12	004840051	Porca
13	004830015	Porca
14	002396029	Polia da correia
15	002145029	Colar
16	003010036	Anel de retenção
17	004300306	Arruela
18	004600296	Mola
19	004250086	Parafuso M5x12
20	004230286	Parafuso M3x8
21	002248129	Tampa da caixa de tomadas
22	004230045	Parafuso M3x20
23	002254129	Chapa isoladora
24	002253129	Receptáculo das tomadas
25	002252129	Moldura do receptáculo
26	004240066	Parafuso M4x8
27	002425118	Conjunto do botão liga-desliga
28	AA0463000	Terminal
29	002027129	Prendedor de fios
30	V610293210	Pé do braço livre
31	K82133003	Parafuso de ajuste da chapa da base
32	K82073003	Mola do parafuso de ajuste
33	H70043000	Coxim de borracha da base do braço livre
34	V61205003	Haste da engrenagem, completa
35	V61213003	Chapa da haste
36	V61233003	Haste da engrenagem
37	003010046	Anel de retenção
38	V61243003	Mola da haste
39	004240056	Parafuso M4x6
40	004230055	Parafuso M3x5
41	004230795	Parafuso M3x8
42	004240106	Parafuso M4x8
43	001352109	Pedal controlador(KD1902)(120V)
44	001321109	Pedal controlador(4C-326G202ZH)(230V)
45	008059302	Coxim
46	E1A2503000	Pés de borracha
47	VG40123000	Chapa defletora

F

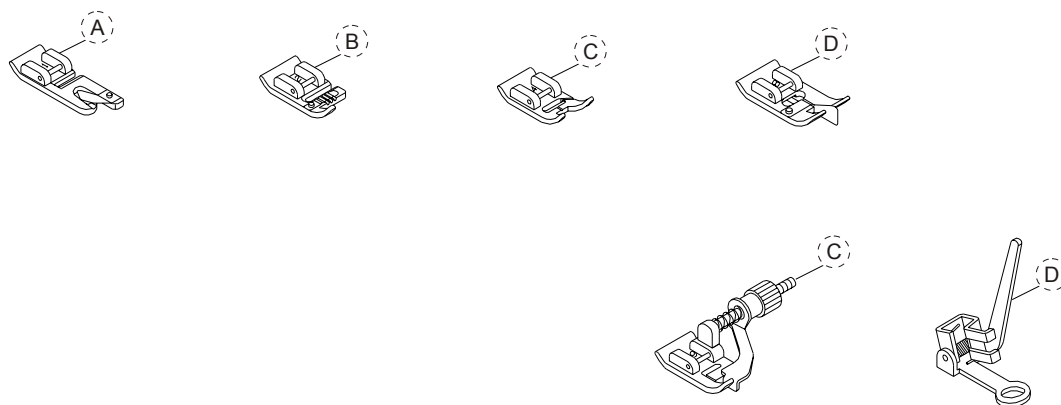


Nº DA PEÇA OU CONJUNTO	DESCRIÇÃO	Nº DA PEÇA OU CONJUNTO	DESCRIÇÃO
1	V60574000	Cotovelo oscilante do levantador dos dentes, completo	29 004250346 Parafuso M5x10
		30 V60493003 Moldura oscilante	
2	V60583003	Cotovelo oscilante do levantador dos dentes	31 004104012 Parafuso
		32 V620053000 Dentes impelentes	
3	K81243000	Tampa do parafuso	33 V60503003 Moldura dos dentes impelentes
4	004250323	Parafuso	34 004300136 Arruela
5	004840022	Porca	35 V60533003 Mola da moldura
6	003010063	Anel de retenção	36 V60563003 Chapa retentora da bucha
7	V60593003	Eixo oscilante do alimentador	37 V60513003 Eixo da moldura dos dentes
8	004600026	Arruela	38 003010036 Anel de retenção
9	004240146	Parafuso M4x15	39 003090043 Porca
10	V620073000	Engrenagem do eixo inferior	40 V60483000 Eixo oscilante da alimentação
11	004111043	Parafuso de ajuste	41 V60544000 Cotovelo oscilante da alimentação, completo
12	004111033	Parafuso de ajuste	
13	V11553003	Colar do eixo inferior	42 004240146 Parafuso M4x15
14	004240503	Parafuso M4x4	43 004300093 Arruela
15	004400410	Arruela anti-atrito	44 V60553003 Cotovelo oscilante da alimentação
16	V60343000	Bucha oscilante do alimentador	
17	R11643003	Chapa de retenção da bucha	45 004840073 Porca do cotovelo (M4)
18	004240106	Parafuso M4x8	46 003010043 Anel de retenção
19	V61533000	Came oscilante do levantador dos dentes	47 V60453003 Haste do garfo
		48 V60463003 Mola da haste	
20	004240033	Parafuso M4x5	49 V11533000 Bloco regulador da alimentação
21	V620223000	Eixo inferior	50 V60443000 Eixo regulador da alimentação
22	V60363000	Cotovelo da haste de conexão	51 V60433000 Regulador da alimentação
23	004250203	Parafuso M5x5	52 V60393003 Chapa reguladora da alimentação
24	V10833003	Pino do cotovelo	
25	003010053	Anel de retenção	53 V60423003 Haste de alimentação
26	004706013	Porca	54 003010046 Anel de retenção
27	V70063003	Mola reguladora da alimentação	55 004106053 Parafuso
28	H11943003	Colar do eixo do came de bordado	56 004240046 Parafuso M4x10
		57 004400180 Arruela anti-atrito	

## Acessórios padrão



## Acessórios opcionais



Nº DA PEÇA OU CONJUNTO		DESCRIÇÃO
<b>Acessórios padrão</b>		
1	006914008	Sapatilha para botões
2	006905008	Sapatilha para zipper (I)
3	006909008	Sapatilha para caseado (B)
4	006008001	Guia de costura
5	006117009	Chapa para bordados
6	006011009	Bolsa de acessórios
7	006093009	Chave de fenda (L)
8	006013009	Azeiteira
9	006099008	Pincel para limpeza
10	006175008	Cartela com agulhas
11	006066008	Bobinas
12	TA10943209	Prendedor de carretel (pequeno)
13	R12373210	Prendedor de carretel (grande)
<b>Acessórios opcionais</b>		
A	006800008	Sapatilha para bainha enrolada
B	006810008	Sapatilha para acordados
C	006804008	Sapatilha para ponto acetinado
D	006803008	Sapatilha para chuleado(G)
E	006812008	Sapatilha para ponto invisível(L)
F	006016008	Sapatilha para bordados

**Nota:**

Ao fazer seu pedido de peças, por favor, especifique:

- Código numérico da peça
- Nome da peça
- Voltagem (se necessária)
- Se necessário, outros dados

**SINGER®**