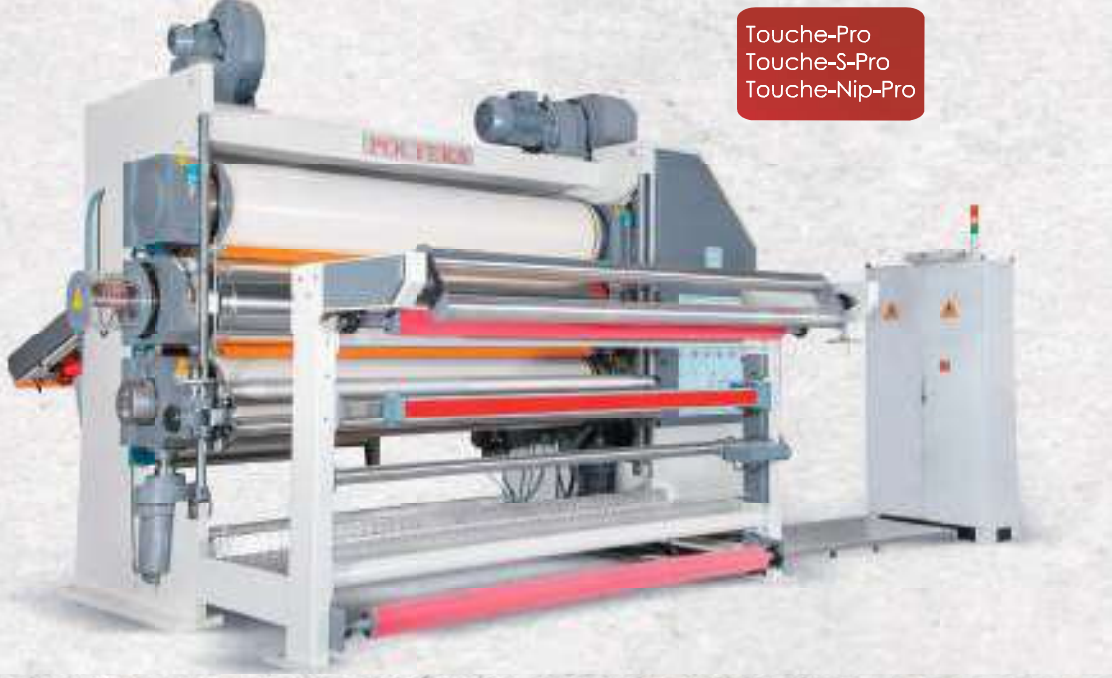


Kalender Makinaları

Calender Machinery



Touche-Pro
Touche-S-Pro
Touche-Nip-Pro

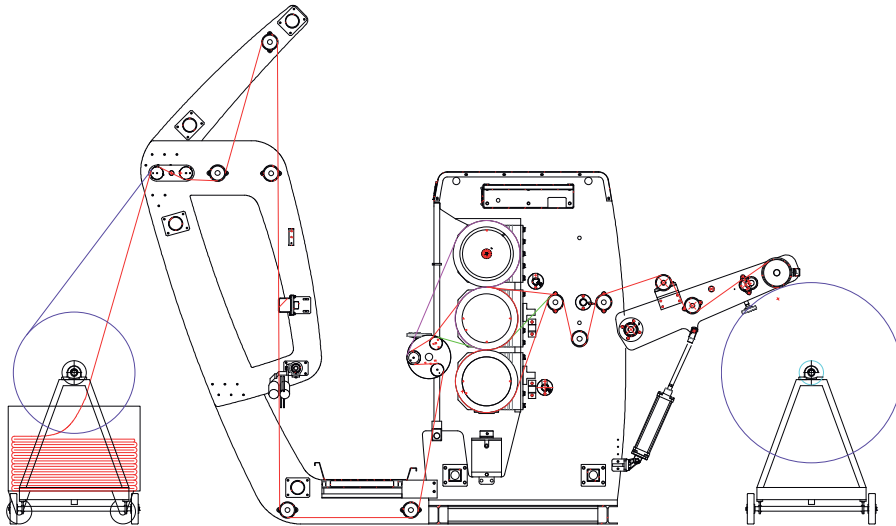
Polteks, hızla gelişen modern tekstil dünyasında kumaşta son işlemlerin iyileştirilmesi, verimliliğin ve kalitenin artırılması amacıyla, mühendislik ve laboratuvar çalışmaları sonucunda müşterilerin istekleri doğrultusunda klasik ve şişme silindirli tekstil kalenderlerini üretmektedir.

Polteks produces textile calender machines for textile industry which have classical and hydraulic flexible. Roller according to customer needs to get good result on fabric to increase quality. Polteks have engineering and R & D departments.

Kullanılan Sektörler / Sectors Used

- Gömleklik kumaşlar / Shirting fabrics
- Ev tekstili (nevresim, çarşaf) kumaşları / Home textile (bed sheets) fabrics
- Denim kumaşlar / Denim Fabrics
- Pantolon, ceket ve dış giyim kumaşları / Trouser, coat and outerwear fabrics
- Filtre kumaşları / Filter fabrics
- Paraşüt kumaşları / Parachute fabrics

Kumaş Geçiş Şeması / Fabric Passage Schema



Teknik Özellikler / Technical Properties

	Optim	Deluxe	Deluxe Plus
Maksimum çalışma kuvveti Maximum working pressure(kg/cm)	300	400	500
Çalışma hızı Working speed (m/min)	5 - 90	5 - 90	5 - 90
Maksimum kumaş genişliği Maximum working width(mm)	3800	3600	2600
Maksimum çalışma sıcaklığı Maximum working temperature (c°)	200 - 250	200 - 250	200 - 250
Silindir tipleri Type of roller	Klasik / S-Roll / Nippol Classic / S-Roll / Nippol	Klasik / S-Roll / Nippol Classic / S-Roll / Nippol	Klasik / S-Roll / Nippol Classic / S-Roll / Nippol

Polteks Kalenderlerin Avantajları

- Ürün tipine uygun silindir dizilimi ile özel çözüm ortağınız.
- Kumaş etkileri: parlaklık, yoğunluk, pürüzsüzlük, yumuşak tuşe, ipeksi dokunuş, laminasyon.
- Bütün sistem kullanıcı isteği ve ihtiyacına göre konfigüre edilmektedir.
- Kenar-orta(sehim kontrolü) farkını engelleyebilen kendi üretimimiz olan teknolojiler: S-Roll, Nippo-H, Nippo-II.
- Bir çok endüstriyel çalışmada özgürlüğü ile birlikte silindilerde aşınma olmadan kullanma imkanı sağlayan teknolojiler S-Roll, Nippo-H, Nippo-II.
- Ayarlanabilir kuvvetler ile kenar orta farkı olmadan çalışma imkanı: S-Roll, Nippo-H, Nippo-II.
- Tüm silindirlerimizin komple imalatı ve testleri kendi tesislerimizde yapılmaktadır.
- Dünya çapında dinamik ve tecrübeli servis ağı.
- Kolay değiştirilebilen silindir kılıfları ve uygulamaları.

The Advantages Of Polteks Calenders

- Your special solution partner with the roller arrangement suitable for the product type
- Fabric effects: gloss, density, smoothness, soft touch, silky touch, lamination
- The whole system is configured according to user requests and needs.
- Technologies of our own production that can prevent the edge-middle (deflection control) difference; S-Roll, Nippo-H, Nippo-II
- Technologies that provide the freedom to work in many widths, as well as the possibility of using the roller s without wear; s-roll, Nippo-H, Nippo-II
- Possibility to work with adjustable forces without difference in the middle of the edge; S-Roll, Nippo-H, Nippo-II
- All of our rollers are fully manufactured and tested in our own facilities.
- Dynamic and experienced service network worldwide.
- Easy to change roller covers and applications

