

 **POLTEKS**<sup>®</sup>



[www.polteks.com](http://www.polteks.com)



**POLTEKS**<sup>®</sup>

**Tecrübe ve  
bilimin ışığında  
üretim...**

**Production in the  
light of experience  
and science...**

# İçindekiler

## Contents

04

**Hakkımızda**  
*About Us*

06

**Kalender Makinaları**  
*Calender Machinery*

08

**Kaplama Hattı  
Kalender Makinaları**  
*Coating Line  
Calender Machinery*

10

**Kauçuk Blanketli  
Kalender Makinaları**  
*Calender Machinery  
With Rubber Blanket*

12

**Kauçuk Blanketli  
Örgü Kumaş  
Kompaktörü**  
*Knitted Fabric  
Compactor With  
Rubber Blanket*

14

**Pad Batch Kumaş  
Boyama Makinaları**  
*Pad Batch Fabric  
Dyeing Machinery*

16

**Thermobonding  
Kalender Makinaları**  
*Thermobonding  
Calender Machinery*

17

**Sıkma  
Fularları  
Padder  
Machinery**

18

**Lab Kalender  
Makinaları**  
*Lab Calender  
Machinery*

19

**Özel Makinalar**  
*Special  
Machinery*

20

**Kalender Makinası  
Ekipmanları**  
*Calender Machine  
Equipments*

21

**Ekspander  
Silindir**  
*Expander  
Roller*

22

**Özel Silindirler**  
*Special  
Rollers*

## Hakkımızda

1994 yılında Bursa Kayapa Sanayi Bölgesi' nde 10.000 m<sup>2</sup> kapalı alanda kurulan Polteks, üretim hayatına poliüretan ve kauçuk esaslı makina parçalarının üretimi ile başlamıştır. Daha sonra, silindir konusunda uzmanlaşan Polteks birçok sektöre silindir üretimi yaparak bu konudaki tecrübesini ve bilgi birikimini artırmıştır. Zaman içerisinde makina parkurunu da geliştiren Polteks 1500 mm çap ve 8000 mm boy kapasitesi ile silindir üretimi konusunda sektörde kendine iyi bir yer edinmiştir.

Daima ileriye dönük projelere imza atan Polteks, tekstil makinalarında yaşanan gelişmeler doğrultusunda 2001 yılında Bursa' da silindir esaslı tekstil makinalarının üretimine başlamıştır. Kalender makinası ile başlayan makine serüveninde ürün portföyüne daha sonra Pad batch, kaplama hattı kalenderi, ezme kalenderi, sıkma fuları, kauçuk blanketli kalender, Kauçuk blanketli örgü kumaş kompaktörü, laboratuvar kalenderi ve özel makinalar eklenmiştir. Firmamız şu anda yaklaşık 10.000 m<sup>2</sup> kapalı alanda tekstil sektörü için tekstil makinaları, bir çok sektör için (tekstil, demir-çelik, alüminyum, kağıt, sunta, ambalaj, plastik, deri) silindir ve otomotiv sektörü için süspansiyon takozu üretimlerini yürütmektedir. Türkiye' de 1994 yılında faaliyetlerine başlayan Polteks, 2001 yılında Avrupa pazarına hitap etmek için Romanya' da faaliyet gösteren Polteks firmasını ve 2008 yılında Asya pazarına hitap etmek için Özbekistan' da faaliyet gösteren Superroll firmasını kurarak dünya pazarından aldığı payı artırmayı başarmıştır.



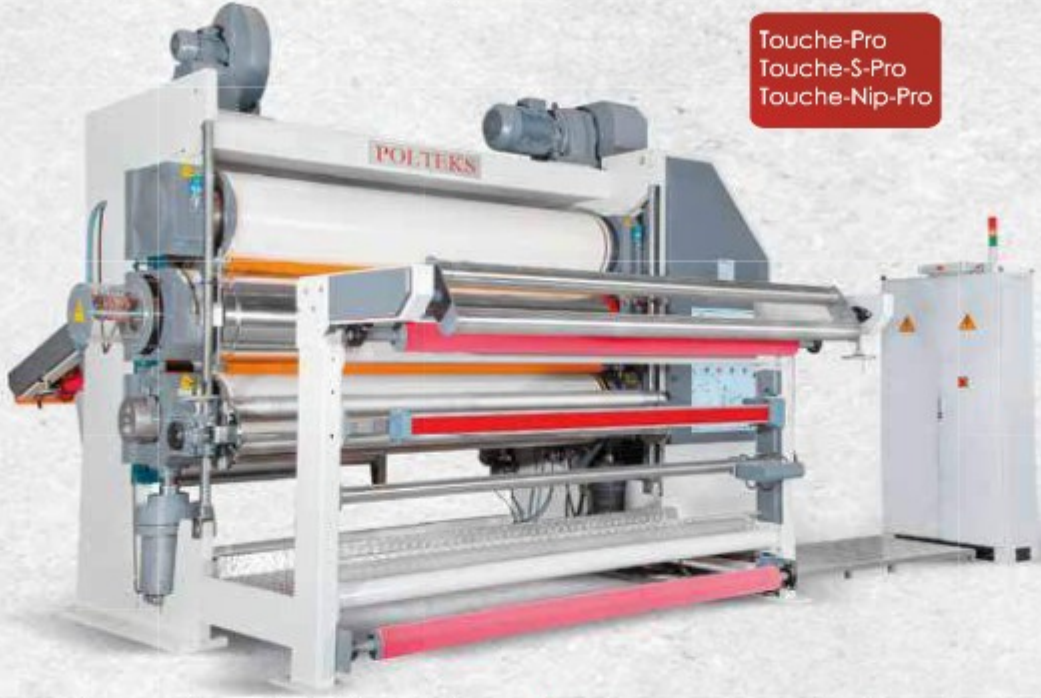
## About Us

Polteks, which was established in 1994 in a closed area of 10.000 m<sup>2</sup> in Bursa, has started production life to produce polyurethane and rubber parts which are using for machines. Then, Polteks has increased experiences and knowledge by has produced rollers for many industry. In the time Polteks, who had a good place in the sector about roller production, capacity by 1500 mm of diameter and 8000 mm of length by improved machine park.

Polteks, who signed under the innovative projects, has started to produce textile machinery in 2001 in Bursa. Polteks, who has started production life to produce calender machine, then has added into the machine portfolio pad batch, coating line calender, crushing calender, squeezing padder, calender with rubber blanket, knitted fabric calender, laboratory calender and special machines.

Our company produces tekstil machinery for textile industry, rollers for many industry (textile, iron-steel, aluminium, paper, particle board, packaging, plastic, leather) and polyurethane shockabsorber parts for automotive industry in a closed area of 10000 m<sup>2</sup>. Polteks, which has started its activities in 1994 in Turkey, has established Polteks in 2001 in Romania to address for european market and has established Superroll in 2008 in Uzbekistan to address for asian market.

## Kalender Makinaları Calender Machinery



Touche-Pro  
Touche-S-Pro  
Touche-Nip-Pro

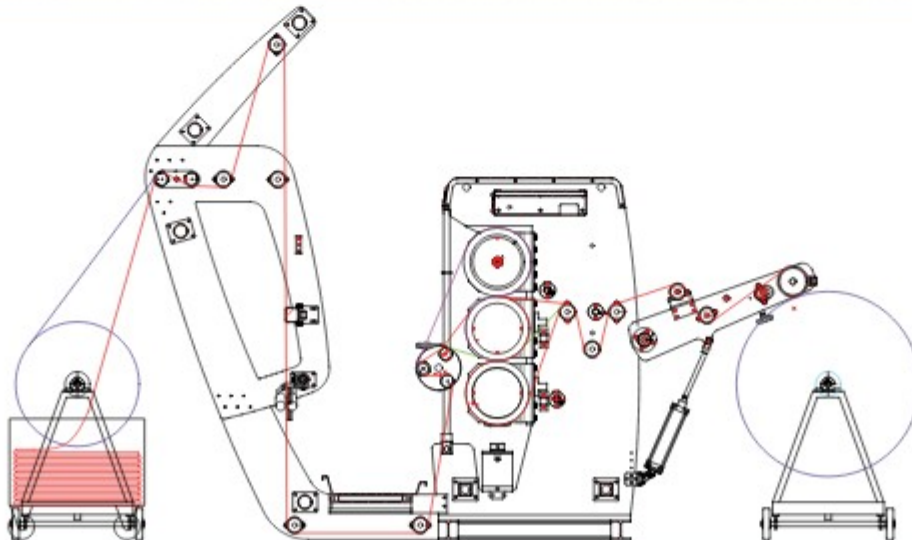
Polteks, hızla gelişen modern tekstil dünyasında kumaşta son işlemlerin iyileştirilmesi, verimliliğin ve kalitenin artırılması amacıyla, mühendislik ve laboratuvar çalışmaları sonucunda müşterilerin istekleri doğrultusunda klasik ve şişme silindirli tekstil kalenderlerini üretmektedir.

Polteks produces textile calender machines for textile industry which have classical and hydraulic flexible. Roller according to customer needs to get good result on fabric to increase quality. Polteks have engineering and R & D departments.

### Kullanılan Sektörler / Sectors Used

- Gömleklik kumaşlar / Shirting fabrics
- Ev tekstili (nevresim, çarşaf) kumaşları / Home textile (bed sheets) fabrics
- Denim kumaşlar / Denim fabrics
- Pantolon, ceket ve dış giyim kumaşları / Trousers, coat and outerwear fabrics
- Filtre kumaşları / Filter fabrics
- Paraşüt kumaşları / Parachute fabrics

### Kumaş Geçiş Şeması / Fabric Passage Schema



## Teknik Özellikler / Technical Properties

	Optim	Deluxe	Deluxe Plus
Maksimum çalışma kuvveti Maximum working pressure(kg/cm)	300	400	500
Çalışma hızı Working speed (m/dk)	5 - 90	5 - 90	5 - 90
Maksimum kumaş genişliği Maximum working width(mm)	3800	3600	2600
Maksimum çalışma sıcaklığı Maximum working temperature (c°)	200 - 250	200 - 250	200 - 250
Silindir tipleri Type of roller	Klasik / S-Roll / Nippol Classic / S-Roll / Nippol	Klasik / S-Roll / Nippol Classic / S-Roll / Nippol	Klasik / S-Roll / Nippol Classic / S-Roll / Nippol

### Polteks Kalenderlerin Avantajları

- Ürün tipine uygun silindir dizilimi ile özel çözüm ortağınıza.
- Kumaş etkileri: parlaklık, yağunluk, pürüzsüzlük, yumuşak luşe, ipeksi dokunuş, laminasyon.
- Bütün sistem kullanıcı isteği ve ihtiyacına göre konfigüre edilmektedir.
- Kenar-orta(sehim kontrolü) farkını engelleyebilen kendi üretimimiz alan teknolojiler: S-Roll, Nippol-I, Nippol-II.
- Bir çok ekle çalışma özgürlüğü ile birlikte silindilerde aşınma olmadan kullanma imkanı sağlayan teknolojiler S-Roll, Nippol-I, Nippol-II.
- Ayarlanabilir kuvvetler ile kenar orta farkı olmadan çalışma imkanı: S-Roll, Nippol-I, Nippol-II.
- Tüm silindilerimizin komple imalatı ve testleri kendi tesislerimizde yapılmaktadır.
- Dünya çapında dinamik ve tecrübeli servis ağı.
- Kolay değiştirilebilen silindir kırtan ve uygulamaları.

### The Advantages Of Polteks Calenders

- Your special solution partner with the roller arrangement suitable for the product type
- Fabric effects: gloss, density, smoothness, soft touch, silky touch, lamination
- The whole system is configured according to user requests and needs.
- Technologies of our own production that can prevent the edge-middle (deflection control) difference: S-Roll, Nippol-I, Nippol-II
- Technologies that provide the freedom to work in many widths, as well as the possibility of using the rollers without wear: s-roll, Nippol-I, Nippol-II
- Possibility to work with adjustable forces without difference in the middle of the edge: S-Roll, Nippol-I, Nippol-II
- All of our rollers are fully manufactured and tested in our own facilities.
- Dynamic and experienced service network worldwide.
- Easy to change roller covers and applications



# Kaplama Hattı Kalender Makinaları

## Coating Line Calender Machinery



Crush-Pro  
Crush-S-Pro  
Crush-Nip-Pro

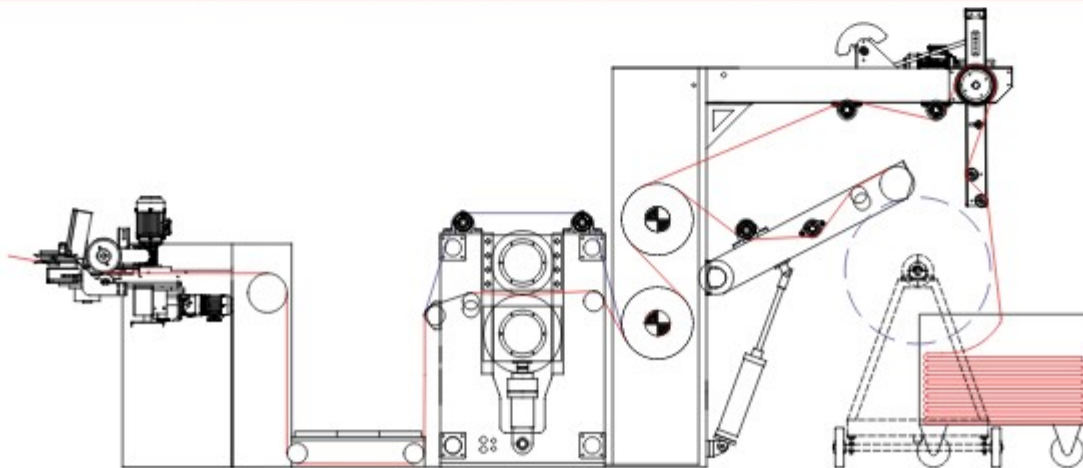
Polteks olarak, ram makinası girişinde bıçak veya köpük vasıtasıyla kumaşa uygulanan kaplamanın, ram makinası çıkışında ezilmesi ile ilgili olarak kaplama hattı kalender makinalarını üretmekteyiz. Makinalar krom-kauçuk veya krom-polyamid silindir kombinasyonları ile üretilmektedir ve kumaş üzerindeki kaplamanın, en boyunca düzgün ezilmesini sağlamaktadır.

As Polteks, we produce coating line calender machines for customers who they coated on the fabric by knife or foam in front of the stenter machine. The machines can have chrome - rubber or chrome - polyamide roller combinations to equal crush on the fabric.

### Kullanılan Sektörler / Sectors Used

- Perdelik kumaşlar / Curtains fabrics
- Köpük veya bıçakla kaplama yapılan kumaşlar / Coating fabrics with foam or knife
- Blackout uygulamaları / Blackout applications

### Kumaş Geçiş Şeması / Fabric Passage Schema





## Teknik Özellikler / Technical Properties

	Crush	Super Crush
Maksimum çalışma kuvveti Maximum working pressure(kg/cm)	125	400
Çalışma hızı Working speed (m/min)	3 - 40	3 - 40
Maksimum kumaş genişliği Maximum working width(mm)	3800	3800
Maksimum çalışma sıcaklığı Maximum working temperature (c°)	200 - 250	200 - 250
Silindir tipleri Type of roller	Klasik / S-Roll / Nippol Classic / S-Roll / Nippol	Klasik / S-Roll / Nippol Classic / S-Roll / Nippol

### Polteks Kaplama Hatı Kalenderi Avantajları

- Kumaş üzerindeki kaplamanın en boyunca düzgün ezilmesini sağlar.
- 25-400 kg/cm kuvvetleri arası kuvvet ile ezme.
- Giriş ve çıkış gergi ayar sistemi.
- Tüm silindirimizin komple imalatı ve testleri kendi tesislerimizde yapılmaktadır.
- Dünya çapında dinamik ve tecrübeli servis ağı.
- Kolay değiştirilebilen silindir kılıfları ve uygulamaları.

### Advantages Of Polteks Coating Line Calendar

- It ensures that the coating on the fabric is crushed evenly across the width.
- Crushing with the force between 25-400 kg/cm force
- Inlet and outlet tension adjustment system
- All of our rollers are fully manufactured and tested in our own facilities.
- Dynamic and experienced service network worldwide.
- Easy to change roller covers and applications



# Kauçuk Blanketli Kalender Makinaları

## Calender Machinery With Rubber Blanket



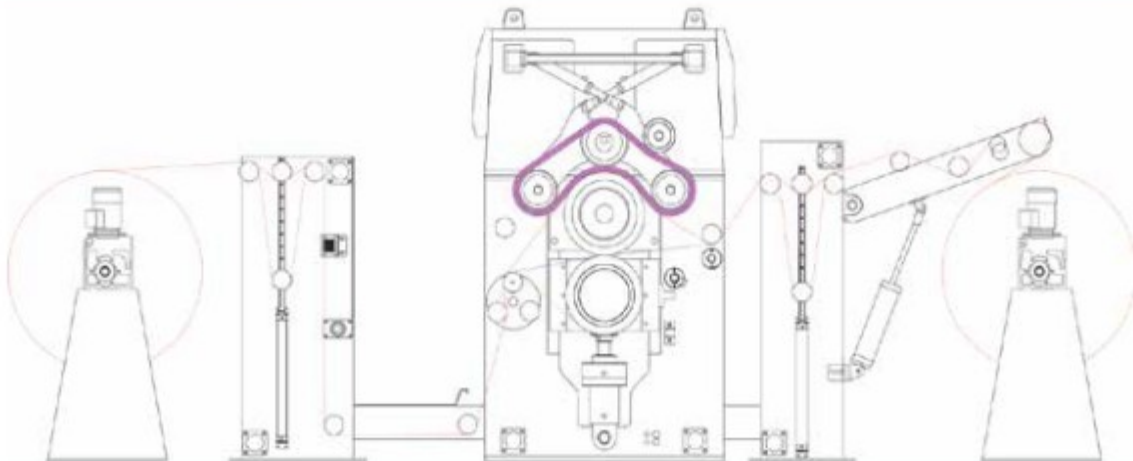
Polteks olarak, kauçuk blanketli kalender makinasında bulunan ve özel olarak geliştirilmiş olan kauçuk blanket ile, normal şartlarda kalender prosesine uygun olmayan kumaş çeşitlerine, kalender prosesinin uygulanmasına ve bir çok kumaş çeşidi için farklı tuşelerin elde edilmesine olanak sağladık. Öyle ki 160°C kadar artırılabilen yüksek sıcaklıklarda hem kumaşın yüzeyinde parlak efekt hem de kumaşta dökümlü bir yapı elde edilebilmektedir.

As Polteks, we predisposed calender machine for some fabric which was not suitable for calender process by adding rubber blanket on the machine. Also we enabled to get different touching for many fabrics. So that we enable fabrics both shining and draped by machine which can work up to 160°C degrees.

### Kullanılan Sektörler / Sectors Used

- Gömlelik kumaşlar / Shirting fabrics
- Ev tekstili (nevresim, çarşaf) kumaşları / Home textile (bed Sheets) fabrics
- Ev tekstili (perde, tül ve döşeme) kumaşları / Home textile (curtains, tulle and upholstery) fabrics
- Pantolon, ceket ve dış giyim kumaşları / Trousar, coat and outerwear fabrics

### Kumaş Geçiş Şeması / Fabric Passage Schema



## Teknik Özellikler / Technical Properties

	Optim	Deluxe	Deluxe Plus
Maksimum çalışma kuvveti Maximum working pressure(kg/cm)	300	400	500
Çalışma hızı Working speed (m/min)	5 - 90	5 - 90	5 - 90
Maksimum kumaş genişliği Maximum working width(mm)	3800	3600	3600
Maksimum çalışma sıcaklığı Maximum working temperature (c°)	200 - 250	200 - 250	200 - 250
Silindir tipleri Type of roller	Klasik / S-Roll / Nippol Classic / S-Roll / Nippol	Klasik / S-Roll / Nippol Classic / S-Roll / Nippol	Klasik / S-Roll / Nippol Classic / S-Roll / Nippol

### Polteks Kalenderlerin Avantajları

- Ürün tipine uygun silindir dizilimi ile özel çözüm ortağınız.
- Kumaş etkileri; parlaklık, yoğunluk, pürüzsüzlük, yumuşak tuşe, ipeksi dokunuş, laminasyon.
- Bütün sistem kullanıcı isteği ve ihtiyacına göre konfigüre edilmektedir.
- Kenar-orta(sehim kontrolü) farkını engelleyebilen kendi üretimimiz olan teknolojiler; S-Roll, Nippol-I, Nippol-II.
- Birçok endüstriyel çalışma özgürlüğü ile birlikte silindilerde aşınma olmadan kullanma imkanı sağlayan teknolojiler; S-Roll, Nippol-I, Nippol-II.
- Ayarlanabilir kuvvetler ile kenar orta farkı olmadan çalışma imkanı; s-roll, nippol-I, Nippol-II.
- Kauçuk blanket sayesinde klasik kalenderlemenin dışında ezber bozan yumuşaklık efekti.
- Tüm silindirlerimizin komple imalatı ve testleri kendi tesislerimizde yapılmaktadır.
- Dünya çapında dinamik ve tecrübeli servis ağı.
- Kolay değiştirilebilen silindir kılları ve uygulamaları.

### Advantages of Polteks Calenders

- Your special solution partner with the roller arrangement suitable for the product type
- Fabric effects; shine, density, smoothness, soft touch, silky touch, lamination
- The whole system is configured according to user requests and needs.
- Technologies of our own production that can prevent edge-middle (deflection control) difference; S-Roll, Nippol-I, Nippol-II
- Technologies that provide the freedom to work in many widths, as well as the possibility of using the rollers without wear; S-Roll, Nippol-I, Nippol-II
- Possibility to work without difference in the middle of the edge with adjustable forces; S-Roll, Nippol-I, Nippol-II
- Out of the ordinary calendaring, a game-changing softness effect thanks to the Rubber Blanket
- All of our rollers are fully manufactured and tested in our own facilities.
- Dynamic and experienced service network worldwide.
- Easy to change roller covers and applications



## Kauçuk Blanketli Örgü Kumaş Kompaktörü

### Knitted Fabric Compactor With Rubber Blanket



Sektörel ihtiyaçlar doğrultusunda tasarlanmış bu makina ile çekmezlik, boy sabitleme ve tuşe ayarlanmasında örme kumaş grubu için yeni bir seçenek oluşturmaktadır. Kompaktör ve kalender birleşimi olan makinamız; sektörde farklılıklar yaratmanıza yardımcı olması adına tasarlanmıştır. Özel teknolojiğimiz olan blanketli kalenderleme ünitesi ile eşsiz tuşe almanızı sağlar.

With this machine designed in line with sectoral needs, it creates a new option for the knitted fabric group in terms of shrinkage, length fixation and touch adjustment. Our machine, which is a combination of compactor and calender, has been designed to help you make a difference in the sector. It provides you with a unique touch with our special technology blanket calendering unit.

#### Kullanılan Sektörler / Sectors Used

- Örme kumaşlar / Knitted fabrics
- Bebek kıfaneleri için kumaşlar / Fabrics for baby wearing
- Dış giyim kumaşları / Outerwear fabrics
- T-shirt kumaşları / T-shirt fabrics

#### Kumaş Geçiş Şeması / Fabric Passage Schema



## Teknik Özellikler / Technical Properties

Maksimum çalışma kuvveti Maximum working pressure(kg/cm)	125
Çalışma hızı Working speed (m/min)	5 - 40
Maksimum kumaş genişliği Maximum working width(mm)	3600
Maksimum çalışma sıcaklığı Maximum working temperature (c°)	200 - 250
Silindir tipleri Type of roller	Klasik / S-Roll / Nippol Classic / S-Roll / Nippol

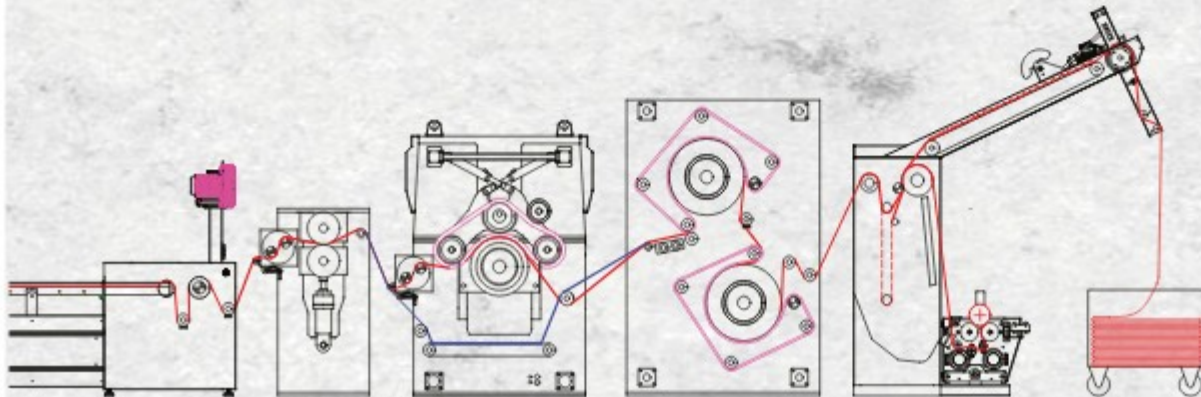


### Touche-Knit-Pro Avantajları

- Egalize zincir ünitesi.
- Kumaş kontrol için hassas tansiyon sistemi.
- Farklı geçiş kombinasyonları ile farklı tuşe kazanımı.
- Buharlama sistemi ile istenilen nem kazanımı.
- Metal dedektörü.
- Kalender ünitesi.
- Kauçuk blanket ünitesi.
- Kil keçeli tuşe ve çekmezik ünitesi.
- Çıkışta kumaş ralik sarım ünitesi.
- Kenar kesme ve kalalama üniteleri.
- Tüm silindirimizin komple imalat ve testleri kendi tesislerimizde yapılmaktadır.
- Dünya çapında dinamik ve tecrübeli servis ağı.
- Kolay değiştirilebilen silindir kılıfları ve uygulamaları.

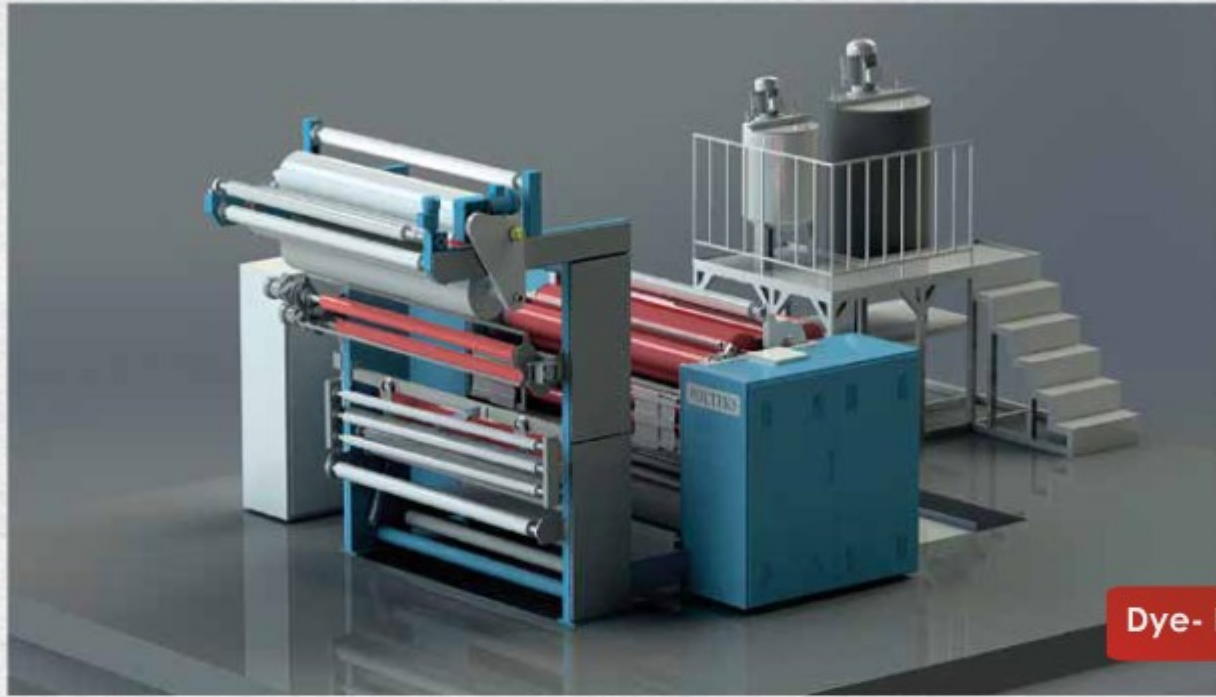
### Advantages Of Touche-Knit-Pro

- Leveling chain unit
- Precise tension system for fabric control
- Getting different touches with different transition combinations
- Reaching desired moisture level with the steaming system
- Metal detector
- Calender unit
- Rubber blanket unit
- Felt touch and shrinkage unit
- Cloth roll winding unit at the outlet
- Edge cutting and starching units
- All of our rollers are fully manufactured and tested in our own facilities.
- Dynamic and experienced service network worldwide.
- Easy to change roller covers and applications



# Pad Batch Kumař Boyama Makinası

## Pad Batch Fabric Dyeing Machinery



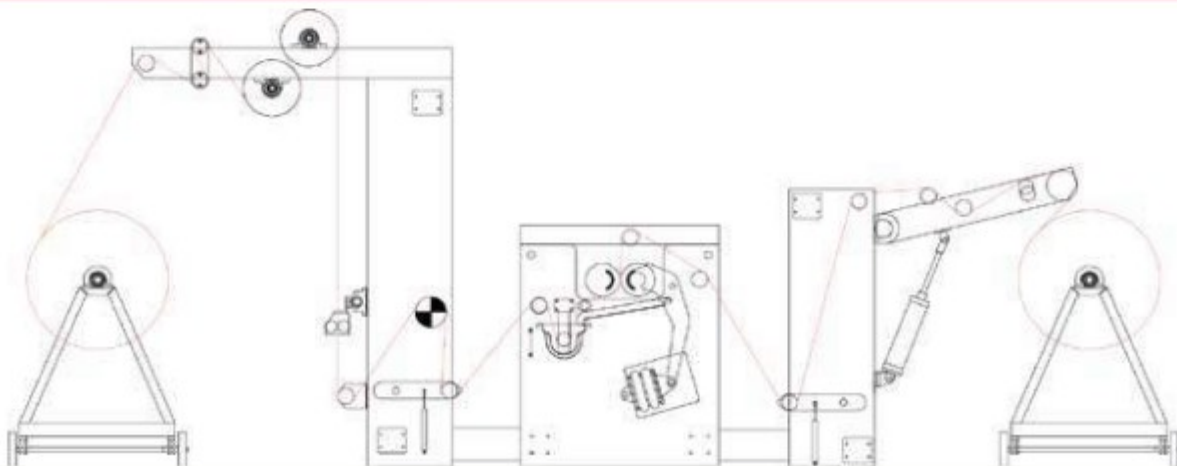
Pad batch boyama, tekstil sektöründe açık endeki kumař boyama metodlarından biridir. Pad batch boya makinası da bu boyanın yapıldığı, tek seferde uzun metrajların ekonomik olarak boyandığı, partiler arası renk farklarını minimize eden ve kırsız boyama gerçekleştirilen makinadır.

Pad batch dyeing is a method in textile industry to dye open end fabric. Pad batch dyeing machine has advantages which can dye fabric economic and minimum colour difference between lots.

### Kullanılan Sektörler / Sectors Used

- Gmlekklik kumařlar/ Shirting fabrics
- Pantolon kumařları / Trousers fabrics
- Denim kumařlar / Denim fabrics
- Ev tekstili (nevresim, arřaf) kumařları / Home textile (bed sheets) fabrics
- Havlu kumařları / Towel fabrics
- Dıř giyim kumařları / Outwear fabrics

### Kumař Geiř Őeması / Fabric Passage Schema



## Teknik Özellikler / Technical Properties

Maksimum çalışma kuvveti Maximum working pressure(kg/cm)	60
Çalışma hızı Working speed (m/min)	5 - 90
Maksimum kumaş genişliği Maximum working width(mm)	3600
Kauçuk silindir tipleri Tpye of rubber roller	S-Roll

### Dye-Pro Pad Batch Avantajları

- Yüksek üretim kapasitesi.
- Hızlı renk değişimi.
- Minimum su ve enerji tüketimi.
- Ayarlanabilir kimyasal besleme tankı.
- Tüm silindirlerimizin komple imalatı ve testleri, kendi tesislerimizde yapılmaktadır.
- Dünya çapında dinamik ve tecrübeli servis ağı.

### Advantages Of Dye-Pro Bad Batch

- High production capacity
- Fast color change
- Minimum water and energy consumption
- All of our cylinders are fully manufactured and tested in our own facilities.
- Dynamic and experienced service network worldwide.



# Thermobonding Kalender Makinaları

## Thermobonding Calender Machinery



Thermo-Pro  
Thermo-S-pro  
Thermo-Nip-Pro

Thermo-Pro, dokunmamış teknik tekstil kumaşlarının fiziksel özelliklerini iyileştirmek veya istenilen kriterlere göre ayarlamak için kullanılan kalender tipidir. Ayarlanabilir kuvvet ve çalışma eneri sayesinde farklı materyaller ile çalışmanıza olanak sağlar.

Thermo-Pro is a type of calender used to improve the physical properties of non-woven technical textile fabrics or to adjust them according to the desired criteria. It allows you to work with different materials thanks to its adjustable strength and working widths.

### Kullanılan Sektörler / Sectors Used

- Mobilya ve ev tekstili / Furniture and home textiles
- İnşaat / Construction
- Hijyen-sağlık / Hygiene-health
- Temizlik ürünleri / Cleaning products
- Otomotiv / Automotive
- Filtrleme / Filtering

### Teknik Özellikler / Technical Properties

	Thermo-Pro
Maksimum çalışma kuvveti Maximum working pressure(kg/cm)	150
Çalışma hızı Working speed (m/min)	5 - 500
Maksimum kumaş genişliği Maximum working width(mm)	6000
Maksimum çalışma sıcaklığı Maximum working temperature (c°)	300
Silindir tipleri Tpye of roller	Klasik / S-Roll / Nippol Classic / S-Roll / Nippol

#### Thermo-Pro Kalender Avantajları

- Şişme silindir ve nippol teknolojisi ile yüksek çalışma enlerinde dahi eşit çizgisel kuvvet.
- 20-150 kg/cm kuvvetleri arasında çalışabilme.
- Kişiyeye özel ayarlanabilen silindir çeşitleri ve dizilimi sayesinde spesifik çözümler.
- Yüksek kuvvetlere dayanıklı ekipmanlar.
- Metal dedektörü.
- Kişiyeye özel giriş-çıkış düzenlemesi.
- Tüm silindirimizin komple imalatı ve testleri kendi tesislerimizde yapılmaktadır.
- Dünya çapında dinamik ve tecrübeli servis ağı.

#### Advantages of Thermo-Pro Calender

- Equal linear force even at high working widths with Swimming roller and Nippol technology.
- Advantage of working between 20-150 kg/cm forces
- Specific solutions thanks to the roller types and arrangement that can be adjusted according to the needs of the customer
- Equipment resistant to high forces
- Metal detector
- Customised inlet - outlet arrangement
- All of our rollers are fully manufactured and tested in our own facilities.
- Dynamic and experienced service network worldwide.



## Sıkma Fularları Padder Machinery

Tekstil sektöründe bir çok hat üzerinde bulunan (ram makinası, yıkama makinası, gaze, kasar vb.) sıkma fularlarının kullanımı oldukça yoğundur. Bazen harici olarak kullanıldıkları durumlarda vardır. Polteks, engin silindir üretim tecrübesini kullanarak hem klasik hem de şişme silindiri olarak sıkma fularları üretmektedir.

Squeezing padders are used on some kind of machines in textile industry (stenter, washing machine, singeing machine, bleaching). Sometimes it is used seperately, too. Polteks produces squeezing padders which have classical roller and hydraulic flexible roller by means of vast experiences.



**Padder-Pro**

### Padder- Pro Fular Avantajları

- Kolay kullanım ve hızlı parça değişimi.
- Kumaş tipine göre hız ve baskı senkronizasyonu.
- Paslanmaz kimyasal tankı.
- Kumaş tipine göre kullanılabilen kumaş açıcılar ve ekspander seçeneği.
- Tüm silindirlerimizin komple imalatı ve testleri kendi tesislerimizde yapılmaktadır.
- Dünya çapında dinamik ve tecrübeli servis ağı.

### Advantages of Padder Pro

- Easy usage and fast parts change
- Speed and print synchronization according to fabric type
- Stainless chemical tank
- Fabric openers and expander options that can be used according to fabric type
- All of our rollers are fully manufactured and tested in our own facilities.
- Dynamic and experienced service network worldwide.

### Teknik Özellikler / Technical Properties

	Padder-Pro
Maksimum çalışma kuvveti Maximum working pressure(kg/cm)	60
Çalışma hızı Working speed (m/min)	5 - 90
Maksimum kumaş genişliği Maximum working width(mm)	3600
Silindir tipleri Type of roller	Klasik / S-Roll / Nippol Classic / S-Roll / Nippol

# Lab Kalender Makinası

## Lab Calender Machinery

Üretim öncesi test laboratuvarları için üretilen bu kalender tipi ile numune kumaşlarınızı büyük ölçeklerde aldığınız efekte en yakın şekilde uygulama ve test yapılmasına fayda sağlar. İşletme türüne ve amaca göre özelleştirilebilir silindir seçenekleri ile çok daha verimli ve faydalı sonuçların alınması mümkün olacaktır. Sisteminize göre silindir sayısı ve silindir ölçükleri özelleştirilebilir seçenekler olmaktadır. Bu sayede kalender çok daha fonksiyonel bir çalışma sistematiğine sahip olabilmektedir.

With this calender type produced for pre-production test laboratories, it helps to apply and test your sample fabrics as close to the effect you get on large scales. With roller options that can be customised according to the type of business and purpose, it will be possible to reach much more efficient and beneficial results. The number of rollers and roller scales are customisable options according to your system. In this way, the calender can have a much more functional working system.



Lab-Pro

### Teknik Özellikler / Technical Properties

	Optim Lab-Pro	Deluxe Lab-Pro
Maksimum çalışma kuvveti Maximum working pressure(kg/cm)	300	450
Çalışma hızı Working speed (m/min)	3 - 30	3 - 30
Maksimum kumaş genişliği Maximum working width(mm)	300	500
Maksimum çalışma sıcaklığı / Maximum working temperature (C°)	200-250	200-250
Silindir tipleri Type of roller	Krom, Polyamid Chrome, Polyamid	Krom, Polyamid, Pamuk, Kauçuk Blanket/ Chrome, Polyamid,cotton, Rubber- Blanket

#### Lab-pro Laboratuvar Kalenderi Avantajları

- İşletmeye özel silindir dizilimi.
- Farklı kuvvetlerde çalışma imkanı.
  - Kolay silindir değişimi.
  - Tüm silindirlerimizin komple imalatı ve testleri kendi tesislerimizde yapılmaktadır.
- Dünya çapında dinamik ve tecrübeli servis ağı.

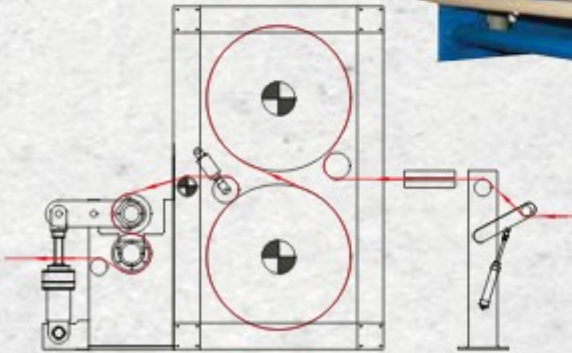
#### Advantages Of Lab-pro Lab Calender

- Roller arrangement customised for the business
- Possibility to work in different forces
- Easy roller change
- All of our rollers are fully manufactured and tested in our own facilities.
- Dynamic and experienced service network worldwide.

## Özel Makinalar Special Machinery

Polteks olarak, zaman zaman müşteri ihtiyaçlarına uygun silindirik makinaların da üretimini yapmaktayız.

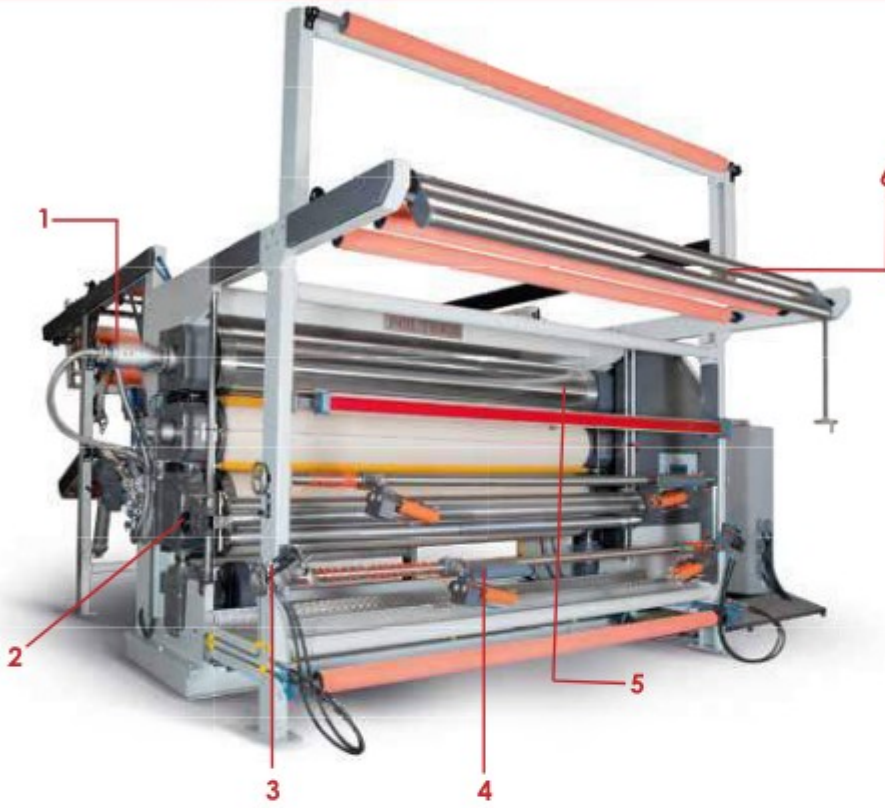
As Polteks we sometimes produce machine with rollers depends of customer needs, too.



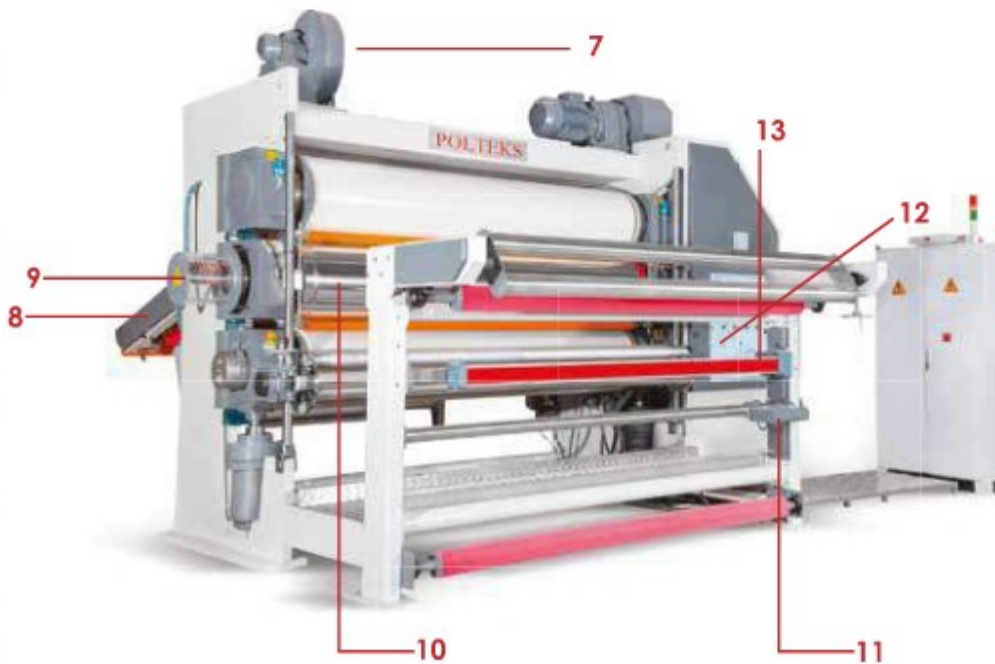
Nonwoven Kalender Makinaları / Nonwoven Calender Machinery

## Kalender Makinası Ekipmanları

### Calender Machine Equipments



- 1-Kızgın yağlı ısıtma sistemi
- 2-Üçlü kumaş gerdirme sistemi
- 3-Hidrolik dok freni
- 4-Kenar tutucu
- 5-Normal yüzey krom kaplama
- 6-Mekanik kumaş freni
- 7-Polyamid sođutma sistemi
- 8-Sancır sistemi
- 9-Elektrikli ısıtma sistemi
- 10-Ayna yüzey krom kaplama
- 11-Dikiş kontrol
- 12-Metal dedektörü
- 13-Dokunmatik panel



- 1-Heating system with oil circulation
- 2-Fabric tension system
- 3-Hydrolic batcher system
- 4-Fabric guider
- 5-Crom roller normal surface
- 6-Mecanical fabric tension system
- 7-Cooling system for polyamide
- 8-Oscilating system
- 9-Electrical heating system
- 10-Chrome roller mirror surface
- 11-Seam detector
- 12-Metal dedector
- 13-Touch panel

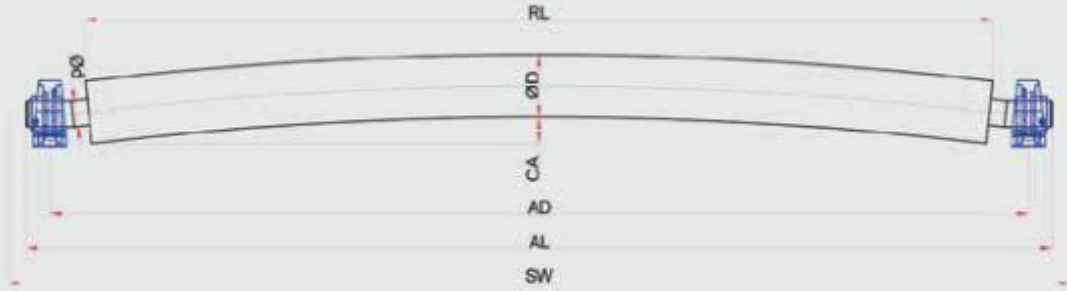
# Ekspander Silindir

## Expander Roller



Polteks, değişik sektörlerde (tekstil, kağıt, ambalaj) kırışık giderme ve en açma işlemi için kullanılan ekspanderlerin komple üretimini ve bakım-revizyonunu yapmaktadır. Standart ölçüler için stoklarımızda bulunan parçalar sayesinde müşteriye hızlı ve güvenilir hizmetler sunulabilmektedir. Özel ölçü istendiği durumlarda ise müşteri isteğine uygun olarak tasarım yapılarak üretim gerçekleştirilmektedir. Müşteri isteğine göre ekspanderler redüktörlü olarak da üretilebilmektedir.

Polteks, produces expander rollers for different industries (textile, paper, packaging) which is using expand materials. We have parts in our stock which have standart dimensions to give good and fast service to customers. We make new design for customer when customer has special dimensions. We produce expander roller with gearbox according to customer needs.



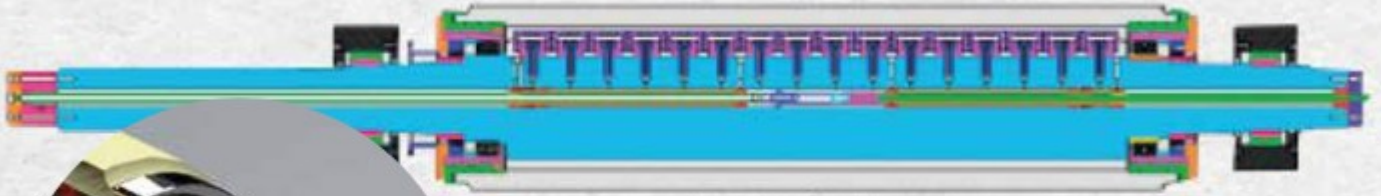
### Teknik Özellikler / Technical Properties

Tip Type	Dış çap Outside Diameter (mm)	Mil çapı Shaft Diameter (mm)
Pol - 95	95 - 100	40 - 50
Pol - 125	125 - 130	50 - 60
Pol - 150	150	60

## Özel Silindirler Special Rollers

Polteks olarak, kalenderlerde ve fularlarda kullanılan özel silindirlerin komple imalatını ve bakım revizyonunu yapmaktayız. Bu konuda tecrübeli çalışanlarımız ile müşterilere teknik destek sağlamakta olup, gerektiğinde yerinde devreye alma ve servis hizmetleri de vermekteyiz.

As Polteks, we produce special rollers which is using for calenders and squeezing padders also we repair. We have very good team which they have much experiences to support and service for customers.



### Nippol Silindir / Nippol Roller

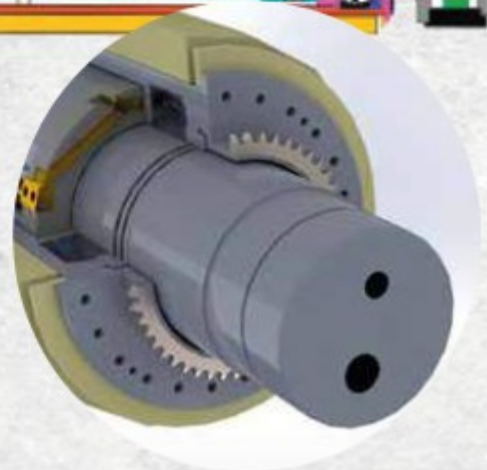


#### Özel Silindirler / Special Rollers

- » Pad batch boya fular silindirleri (S-Roll)  
Pad batch dyeing padder rollers (S-Roll)
- » Ram giriş fular silindirleri (S-Roll)  
Padder rollers on stenter (S-Roll)
- » Yıkama makinaları sıkma fular silindirleri  
Washing machine padder rollers (S-Roll)
- » Kalender polyamid silindirleri (S-Roll)  
Calender polyamide rollers (S-Roll)
- » Kalender polyamid silindirleri (Nippol)  
Calender polyamide rollers (Nippol)



### Şişme Silindir / Swimming Roller





Romania

Turkey

Uzbekistan



TURKEY FACTORY  
POLTEKS TEKSTİL MAKİNALARI  
SAN. VE TİC. LTD. ŞTİ.  
Kayapa Sanayi Bölgesi 11. Sk. No:4  
16135 Nilüfer - BURSA - TURKEY  
Tel: +90 (224) 493 23 62 (pbx)  
Fax: +90 (224) 493 23 65  
E mail: polteks@polteks.com  
Web: www.polteks.com



ROMANIA FACTORY  
POLTEKS SRL.  
Strada principala nr.941,  
Filipeştii de Pădure,  
prahova, ROMANIA  
Email: polteks@polteks.ro  
Web: www.polteks.ro



UZBEKISTAN FACTORY  
SUPER ROLL  
Tashkent Region  
UZBEKISTAN Chirchik city  
A.Navaiy street,92  
Web: www.super-roll.uz

[www.polteks.com](http://www.polteks.com)