



**ELTEKSMAK®**  
DRYING TECHNOLOGIES

**ELTEKSMAK**

ELK. ELT. MAK. SAN. TİC. LTD. ŞTİ.

**Genel Merkez / Headquarters**  
Koyunaliler Mah. Cafer Sadık Abaloğlu  
Bul. No : 102 Pamukkale 20180  
Denizli, Türkiye

**Fabrika / Factory**  
Pınarkent Mah. 103 Sk. No : 2  
Pamukkale 20180, Denizli, Türkiye

Tel : +90 258 2865700 / 2865750  
Fax : +90 258 2865765  
e-mail : [info@elteksmak.com.tr](mailto:info@elteksmak.com.tr)

**İstanbul Ofis / İstanbul Office**  
Vefabey Sk. Yeşil Apt. B Blok No:7 D:37  
Gayrettepe, Beşiktaş, İstanbul / Türkiye  
Tel : +90 212 347 08 07  
e-mail : [istanbul@elteksmak.com.tr](mailto:istanbul@elteksmak.com.tr)

[www.elteksmak.com.tr](http://www.elteksmak.com.tr)

**MATIAS**  
MAK. TİC. A.Ş.

**Genel Merkez / Headquarters**  
Koyunaliler Mah. Cafer Sadık Abaloğlu  
Bul. No : 102/2 Pamukkale 20180  
Denizli, Türkiye

Tel : +90 258 2865760  
Fax : +90 258 2865765  
e-mail : [info@matias.com.tr](mailto:info@matias.com.tr)  
[www.matias.com.tr](http://www.matias.com.tr)

**Taskent Satış Ofisi / Tashkent Sales Office**  
Afrosiyob Str. 2, Tashkent, Uzbekistan  
Tel : + 998 99 868 61 98 / 95 198 98 6  
e-mail : [tashkent@matias.com.tr](mailto:tashkent@matias.com.tr)

**POLO OTOMASYON**  
SAN. TİC. LTD. ŞTİ.

**Genel Merkez / Headquarters**  
Sümer Mah. Çal Cad. No: 53/1  
Merkezefendi 20175 Denizli, Türkiye

Tel : +90 258 2865706  
Fax : +90 258 2865647  
e-mail : [info@polootomasyon.com](mailto:info@polootomasyon.com)  
[www.polootomasyon.com](http://www.polootomasyon.com)

**POLO TECHNIC**

**Taşkent Teknik Ofis / Tashkent Technical Office**  
Qorasaroy Str 2, District Olmazar Tashkent

Tel : +99895 198 98 61  
e-mail : [info@polotechnic.com](mailto:info@polotechnic.com)  
[www.polotechnic.com](http://www.polotechnic.com)

# BANTLI KURUTMA MAKİNESİ RELAX DRYER MACHINE



@ elteksmak

**BANTLI KURUTMA MAKİNESİ**  
**RELAX DRYER MACHINE**

## AIR RELAX®



 **ELTEKSMAK®**  
DRYING TECHNOLOGIES

environment

r&d

çevre

economy

üretim

flexibility

esneklik

ekonomi

kalite

yenilik

tasarım

design

sürdürülebilir

ergonomi

innovation

verimlilik

production

ergonomy

ar-ge

productivity

sustainable

quality

Elteksmak Makine, Mehmet Poslu önderliğinde 1994 yılında faaliyetlerine başlamış ve kurulduğu günden bu yana özellikle tekstil kurutma ve terbiye teknolojileri alanında her geçen gün daha da uzmanlaşarak yoluna devam etmiştir. İkinci neslin katılımıyla da teknik açıdan ilerlemenin yanı sıra kurumsal bağlamda da büyük adımlar atılmış ve gelinen noktada firma tam anlamıyla bir üretim merkezi konumuna ulaşmıştır.

Bu sayede, ilk günden bugüne kadar üretilmiş olan tüm makinelerde, hali hazırda sahip olunan yüksek bilgi birikimi ve zamanın teknolojik sistemlerini harmanlayarak, Ar-Ge kültürü ve müşteri odaklı proje yaklaşımını firmanın temel prensibi haline getirmiştir. Elteksmak tarafından üretilen tüm makineler ortak temelde yatan enerji verimliliği ve çevre duyarlılığı ilkeleri ışığında, azami üretim kalitesi ve azami üretim kapasitesi gibi taleplere en doğru şekilde hayat verebilecek biçimde tasarlanmaktadır ve üretilen her bir makine, her biri sıradan bir müşteriden daha çok, büyük Elteksmak ailesinin bir ferdi olan kullanıcıların beğenisine sunulmaktadır.

Elteksmak Makine, Türkiye'nin batı bölgesinde, Denizli şehrinde yerleşik bulunmaktadır ve bölge başta havlu ve ev tekstili olmak üzere tekstil sektöründe Türkiye'nin önde gelen birçok firmasına ev sahipliği yapmaktadır. 20.000 m2 kapalı olmak üzere toplamda 30.000 m2 alanda yerleşik tesisinde faaliyetlerini sürdürmekte olan Elteksmak Makine büyük tekstil üreticilerinin tam kalbi sayılabilecek bir konumda bulunmanın sunduğu avantajın yanında, Denizli Çardak Havalimanı, İzmir ve Antalya hem hava hem de deniz limanlarına yakın olmanın sunduğu lojistik avantajı ile de yurtiçi / yurtdışı tüm müşterilerine hem teknik anlamda hem de lojistik anlamda en doğru şartları sunabilmektedir. 150 kişilik bir ekibin, satış, satış sonrası servis, üretim aşamalarının tamamında kalite öncelikli anlayışı ile dünya pazarında öncü firmalar arasında kendisine haklı bir yer edinmiş olan Elteksmak Makine, Türk Makineciliği'nin ve Türk Mali kavramının, faaliyette bulunduğu tüm dünya pazarlarında bilinirliğini en üst düzeye çıkarma misyonu ve her aşamada kalite, çevre ve insan sağlığına saygı vizyonu ile her geçen gün daha da büyük adımlarla hedefine ilerlemektedir.



Elteksmak Machinery has been established in 1994 by leadership of Mr. Mehmet Poslu and since the day of establishment, has gone on its way by expertising especially in Textile Finishing and Drying Technologies day by day. By joining of second generation, alongwith technical improvement, big steps has been taken in corporate basis and today company is reached to a position of a proper production center. As a result of that, since the first day until today, R&D culture and customer oriented Project approach have been settled as the main principle of company by blending the high knowledge in Textile and actual technological systems. All the machinery produced by Elteksmak are designed in the light of the common platform of energy efficiency and environment sensitivity principle for achieving the requests of maximum product quality and maximum product capacity in most proper way and every single machine produced are submitted to appreciativeness of the users who are the members of the great Elteksmak family rather than a customer.

Elteksmak Machinery is located at the West part of Turkey in Denizli City. Area includes the many leading companies of Turkey in Textile sector which are primarily towel and home Textile producers.

By proceeding its activities in the plant which is placed in a total 30.000 sqm including 20.000 sqm of indoor area, Elteksmak Machinery is able to provide the most proper conditions in terms of technical and logistic manner to its domestic / overseas customers by means of logistic advantage provided by the Denizli Cardak Airport and by short distance to İzmir and Antalya Air and sea ports alongwith the advantage of its location which can be counted as the heart of the big Textile plants.

Elteksmak Machinery who gained a position between the leading companies in the world market by quality prior mentality in whole progresses of sales, after sales service and production goes thru its aim by taking big steps together with the mission of improving the awareness of Turkish Machinery and Made in Turkey terms in all the world markets and the vision of quality at every step, respect to the human and environmental health.

# AIRELAX®

**Kuralları  
kendi teknolojimiz  
ile yazıyoruz...**



AIRELAX Bantlı Kurutma Makineleri baştan aşağı ELTEKSMAK mühendisleri tarafından özgün olarak tasarlanmış ve kullanıcıların beğenisine sunulmuş sistemlerdir. Sahip olduğu teknolojik özellikleri ile özellikle örgü kumaşların kurutma prosesleri için yüksek esneklik ve yüksek verim sağlayacak şekilde tasarlanmıştır. Kullanıcı taleplerine uygun olarak, arzu edilen kabin ve geçiş sayısında, farklı giriş kombinasyonları ile üretilebilmekte ve kullanıcılarına en ekonomik maliyetle en yüksek üretim kapasitesini sunmaktadır.

*AIRELAX Dryer Machines are the systems which have been completely designed by ELTEKSMAK engineers and submitted to the user appreciation. By means of the technological properties that it has, designed for providing high flexibility and high efficiency especially for drying processes of knit fabrics. In accordance with the user needs, it is produced with the required number of cabins or passes as well as different entrance combinations and provides maximum amount of production capacity with lowest production costs to users.*

**Setting the rules  
by our own technology...**

## KUMAŞ GİRİŞ VE BESLEME SİSTEMLERİ FABRIC ENTRANCE AND FEEDING SYSTEMS



AIRELAX Bantlı Kurutma Makineleri, kullanıcı ihtiyacına göre bantlı kumaş girişi ya da hem bantlı hem zincirli kombine kumaş girişi olacak şekilde üretilmektedir. Bantlı kumaş girişi sistemi ile tüp ve açık en kumaşlar, zincirli girişi sistemi ile yalnızca açık en kumaşlar makineye sevk edilebilmektedir.

*AIRELAX Dryer Machines can be produced with belt entrance system as well as with combined fabric entrance composed of either belt entrance or chain entrance. By belt entrance system both tubular and open width fabrics, by chain entrance system only open width fabrics can be processed.*

### Genel Teknik Bilgiler

Kumaş Tipi : Tüp ve açık en örgü kumaşlar, bazı dokuma kumaşlar  
Kabin Sayısı Aralığı : 2 – 6 kabin  
Kumaş Geçiş Sayısı : 1 – 2 – 3 – 4  
Bant Eni Aralığı : 1200 – 3400 mm  
Üretim Hızı Aralığı : 5 – 60 m/dak

### General Technical Information

Fabric Type : Tubular and open width knit fabrics, some types of woven fabrics  
Cabin Number Range : 2 – 6 Cabins  
Number Of Passes : 1 – 2 – 3 – 4  
Belt Width Range : 1200 – 3400 mm  
Proces Speed Range : 5 – 60 m/min



Zincir girişli sistemlerde makine girişine tek ya da çift fular ve beraberinde atkı düzeltici yerleştirilebilmektedir. Bu sayede kumaşların kurutma işlemi öncesi apre işlemleri de yapılabilmektedir.

*For chain entrance systems, it is also possible to place single or double padder as well as weftstraightener unit at the machine entrance. Thanks to that chemical application also can be done before drying process.*



### Kullanım Alanları

Tüp ve Açık en kumaşların kurutma işlemleri  
Kumaşların çekmezlik değerlerinin ayarlanması  
Bazı özel hatlar için ön kurutma işlemi  
Yumuşatıcı ve basit kimyasal uygulamaları

### Field of Use

Drying processes of tubular and open width fabrics  
Adjustment of the shrinkage values of the fabrics  
Pre Drying process for some special Finishing lines  
Softener and simple chemical applications



## ZİNCİR / PALET VE EGALİZE SİSTEMİ CHAIN/PALLETTE AND TENTERING SYSTEMS

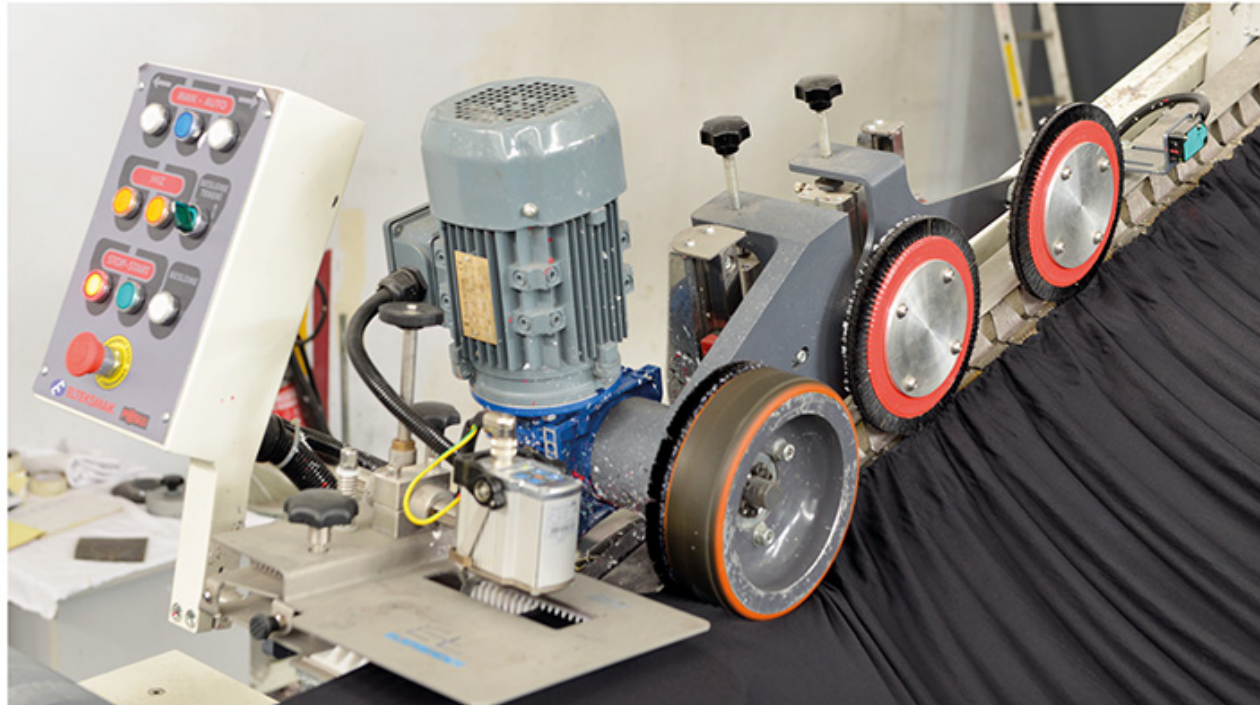


AIRELAX Bantlı Kurutma Makineleri Egalize Giriş Bölümü 6 m uzunlukta üretilmektedir. Tüm egalize kızakları sertleştirilmiş paslanmaz çelik malzemeden üretilmekte ve cıvata montajlı olarak tasarlanmakta, bu sayede bakım onarım faaliyetleri minimize edilmektedir.

*AIRELAX Dryer Machine Tentering Entrance System is produced 6 m length. All tentering rails are made of hardened stainless steel material and designed as bolt mounted and thanks to that design maintenance operations are minimized.*

Operatör platformu egalize girişi öncesinde konumlandırılmış ve makinenin tüm kontrollerine kolayca ulaşabilmesine olanak sağlamaktadır.

*Operator Platform is placed before the tentering unit which helps operator to reach all controls of machine easily.*



Kumaşın kabinlere sevki esnasında sarkmayı önlemek için egalize kolları merkezine PTFE halatlı konveyör sistemi yerleştirilmektedir. Halatlı konveyör sistemi tahrikli olup, konveyör hızı bağımsız olarak ayarlanabilmektedir.

*To avoid of sagging of the fabric during transferring to the cabins, PTFE rope conveyor system is placed to the center of the tentering. Rope conveyor system is driven and speed of the conveyor can be adjusted individually.*



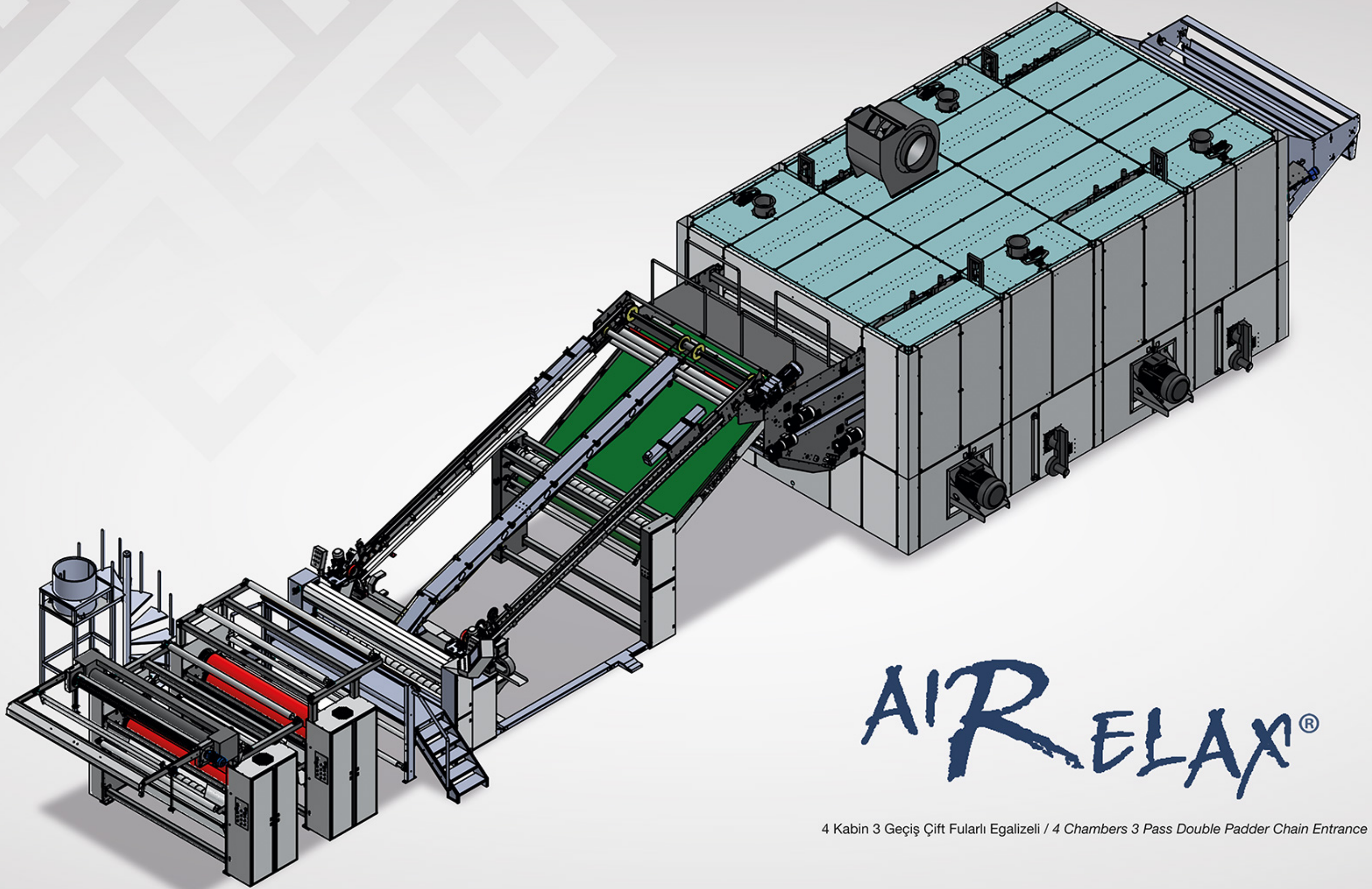
Zincir girişi önüne konumlandırılmış alt ve üst besleme silindirleri vasıtasıyla kumaşa +% 60 ile -%10 arası besleme verilebilmektedir. Kumaş kenarlarının zincir sistemine düzgün bir şekilde sevk edilebilmesi için 2 adet spiral açıcı düzeneği mevcuttur.

*By help of the over feeding rollers placed before the chain entrance, it is available to adjust the overfeeding between +50% to -10%. Two pieces of spiral opener mechanisms are present for feeding the fabric properly to the pin chain system.*



AIRELAX Bantlı Kurutma Makinelerinde iğneli palet tipi bulunmaktadır. Zincir kızakları dikey olarak dizayn edilmiştir. Egalize sistemi en son teknoloji elektronik ekipmanlarla donatılmış ve kumaşın palet sistemine aktarımı için maksimum hassasiyet sunmaktadır.

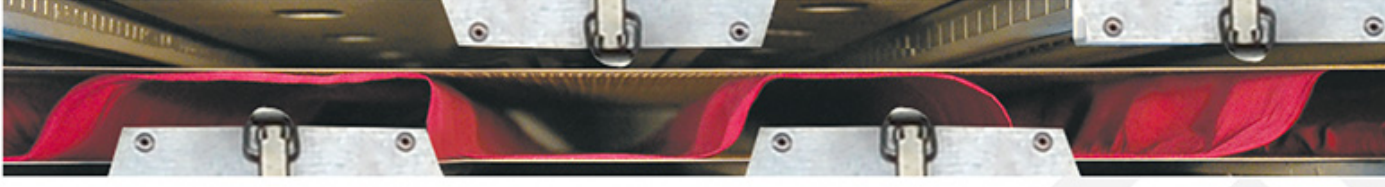
*In AIRELAX Dryer Machines, pallet system as Pin is available. Chain rails are designed as vertical. Tentering system is equipped by the latest technology electronical equipments and provides the maximum sensitivity for transferring the fabric to the pallet system.*



AIR RELAX®

4 Kabin 3 Geçiş Çift Fularlı Egalizeli / 4 Chambers 3 Pass Double Padder Chain Entrance

## KURUTMA KABİNLERİ DRYING CABINS



AIRELAX Bantlı Kurutma Makinesi, özel motor-düze yapısı, çapraz yerleştirilmiş kabinleri ve asimetrik profilli düze üfleme sistemi ile sıcak havanın kumaşın her bir noktasına eşit şekilde taşınmasını ve buna bağlı olarak kurutma prosesinde maksimum stabiliteyi garanti etmektedir.

*POSLU Stenter Machine guarantees convection of the hot air to every single point on fabric body by help of special motor-nozzle structure, cross layout cabins and asymmetric nozzle blow system and correspondingly guarantees the maximum stability on drying process.*

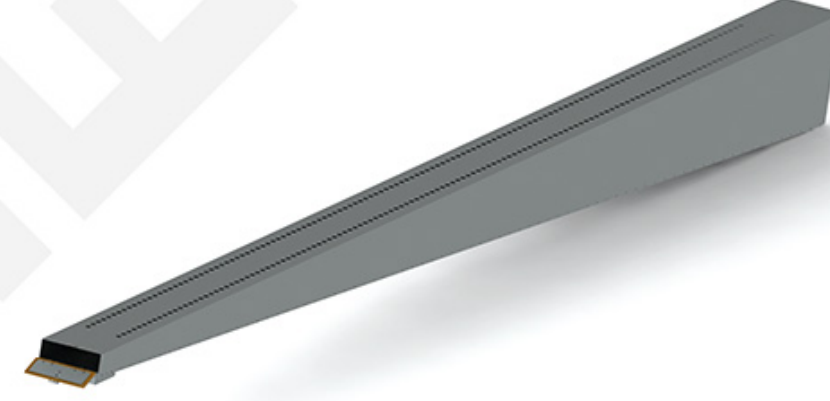
Kabinlerin tüm yan ve üst yüzeyleri 150 mm kalınlığında, taban kısmı ise 80 mm kalınlığında izolasyon malzemesi ile kaplanmıştır. Makine montajı esnasında herhangi bir zemin izolasyonu gerekmemektedir. Gövde renginde kablo kanalları ve güvenlik bariyerleri de makine ile birlikte hazır olarak bulunmaktadır.

*All the side and upper walls of the cabins are insulated by 150 mm and ground side is insulated by 80 mm insulation material. there is not any requirement for any type of ground insulation during installation of the machine. Cable trays which are same color with the machine main body and safety barriers are also present together with the machine.*



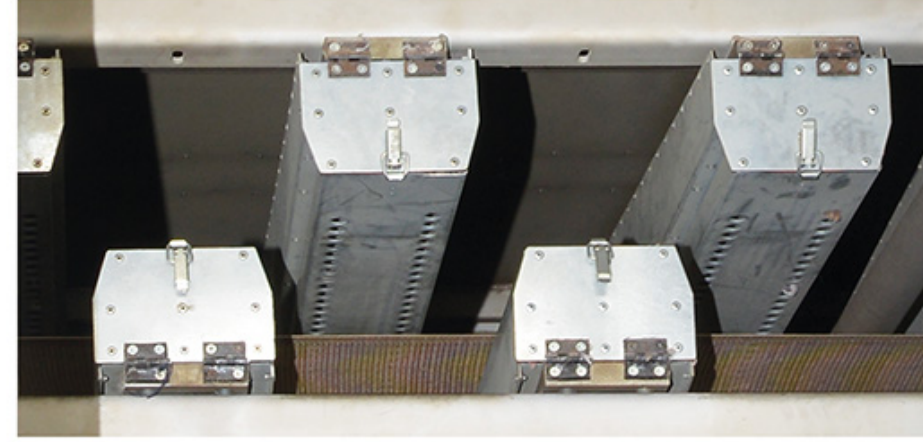
Çok geçişli makinelerde kabin kapakları pnömatik kilitleme ile teçhiz edilmiştir. Tek geçişli makinelerde ise kabin kapakları pnömatik lift tipinde tasarlanmıştır.

*For multi pass machines cabin doors are equipped with pneumatic lock system. For single pass machines cabin doors are designed as pneumatic lift type.*



Düze hava çıkış delikleri kumaşın her bir noktasına homojen hava temasını sağlayacak şekilde asimetrik olarak tasarlanmış, bir kısmı kumaşın geliş açısına göre eğik profilli olarak konumlandırılmış ve proses stabilitesi maksimuma çıkarılmıştır. Düzelerin konik uçlarında bulunan temizlik kapakları vasıtasıyla düze temizliği kolaylıkla yapılmaktadır. Alt ve üst hava dağıtım oranları ayrı ayrı kolaylıkla ayarlanabilir.

*Nozzle air blow openings are designed asymmetrically for providing the homogenous air contact to the every single point on the fabric, some parts of the openings are placed inclined according to the approach angle of fabric and process stability is maximized. By cleaning covers placed at the conical edges of nozzles, nozzle cleaning can be done easily. Lower and upper air distribution rates can be individually adjusted easily.*



Kumaş kabinler içerisinde kevlar bant üzerinde hareket etmektedir. Bant kayma kontrolü switch, vidalı mil ve somun düzeneği ile otomatik olarak yapılmaktadır.

*Fabric is transported on the kevlar belt inside the cabins. belt alignment control is done by switch, screw shaft and nut mechanism.*

AIRELAX Bantlı Kurutma Makineleri kullanıcının arzusuna göre Doğalgaz/LPG, Kızgın Yağ ya da Buhar olmak üzere üç farklı ısıtma sistemi ile üretilebilmektedir. Buhar ve kızgın yağ ısıtma için kabin başına iki adet serpantin bataryası bulunmaktadır. Doğalgaz/LPG ısıtma için ise kabin başına bir adet brülör ve kabin içerisinde ısı dağıtımının homojen şekilde yapılabilmesi için T-tipi cehennemlikler kullanılmaktadır.

*AIRELAX Dryer Machines can be produced with three different heating systems as Natural Gas/LPG, Thermic Oil or Steam according to user requirement. For Steam and thermic oil heating, two pieces of radiator batteries are present per cabin. For Natural Gas/LPG heating, one piece of burner and T-type fireboxes for homogenous air distribution are present per cabin.*



## TEMİZLEME SİSTEMLERİ VE YARDIMCI EKİPMAN CLEANING SYSTEMS AND AUXILIARY EQUIPMENT



Airelax Bantlı Kurutma Makinesi patentli otomatik filtre sistemi ile donatılmıştır. Kabinler içerisinde makinenin giriş kabininden çıkış kabinine kadar devam eden fibreglas filtre bandı bulunmaktadır. Giriş ve çıkış kabini üzerinde bant sarım mekanizmaları bulunmaktadır. Sistem zaman ayarlı olarak çalışmaktadır. Operatör panelinden girilen bekleme süresi değerine göre ileri geri hareket ederek kabin içinde uçan toz ve elyaf artıklarını üzerinde toplar ve giriş kabini tarafından makine dışına taşır. Filtrenin kabinden çıkış noktasına fırça ve vakum düzeneği yerleştirilmiştir. Filtre üzerindeki artıklar fırça tarafından süpürülerek vakum ünitesi ile toz dolabına aktarılır.



*Airelax Dryer Machine is equipped with patented automatic filter system. Fiberglass filter belt is placed inside the cabins starts from the first cabin to the end one. Filter belt winding mechanisms are placed on the first and the last cabin. System works by timer. According to the waiting time value inserted by the operator panel, belt collects the dust and fibre wastes on its body by moving forward – rear and carries the wastes to outside of the machine from front cabin side. Brush and suction mechanism is placed at the outlet point of the filter belt. Wastes on the filter belt are removed by the brush and transferred to dust box by vacuum unit.*



YÜKSEK BASINÇLI FULAR / HIGH PRESSURE PAPPER

Fular Üniteleri aynı temel üzerine tasarlanmış iki farklı sistemden oluşmaktadır. Birinci sistem konvansiyonel fularlara eşdeğer Standart Fular Ünitesi ve ikinci sistem ise yüksek sıkma efekti gerektiren uygulamalar için konvansiyonel sistemlere göre sıkma ve fular sonrası pick up değerlerinde fark yaratan Yüksek Basıncılı Fular ünitesidir.

*Padder Units are composed of two different systems which are designed on same platform. First system is the Standart Padder Unit which is equivalent to the conventional padders and the second system is the High Pressure Padder Unit which creates a distinction against the conventional padders for the applications require higher squeezing effect.*

## KONTROL VE OTOMASYON SİSTEMLERİ CONTROL AND AUTOMATION SYSTEMS



Airelax Bantlı Kurutma Makineleri kullanıcıların ihtiyacına göre baca nem sensörü, kumaş nem kontrolü, otomatik atkı düzeltici gibi proses kontrol ekipmanlarıyla teçhiz edilebilmektedir.

*Airelax Dryer Machines can be equipped with process control equipments according to user requirements such as; exhaust humidity sensor, fabric moisture sensor, automatic weftstraightener.*

Airelax Bantlı Kurutma Makineleri en son teknoloji elektronik ekipmanlarla donatılmış ve her bir ayrıntısı Elteksmak mühendisleri tarafından özenle tasarlanmış otomasyon ve yazılım sistemleri ile kullanıcılarına kolay kullanım ve fonksiyonelliği bir arada sunmaktadır.

*Airelax Dryer Machines have been equipped with latest technology electrical equipments and provide both easy use and functionality with its automation and software systems which every single detail is attentively designed by Elteksmak engineers.*





# AIRELAX TEKNİK BİLGİ VE ÇİZİMLER

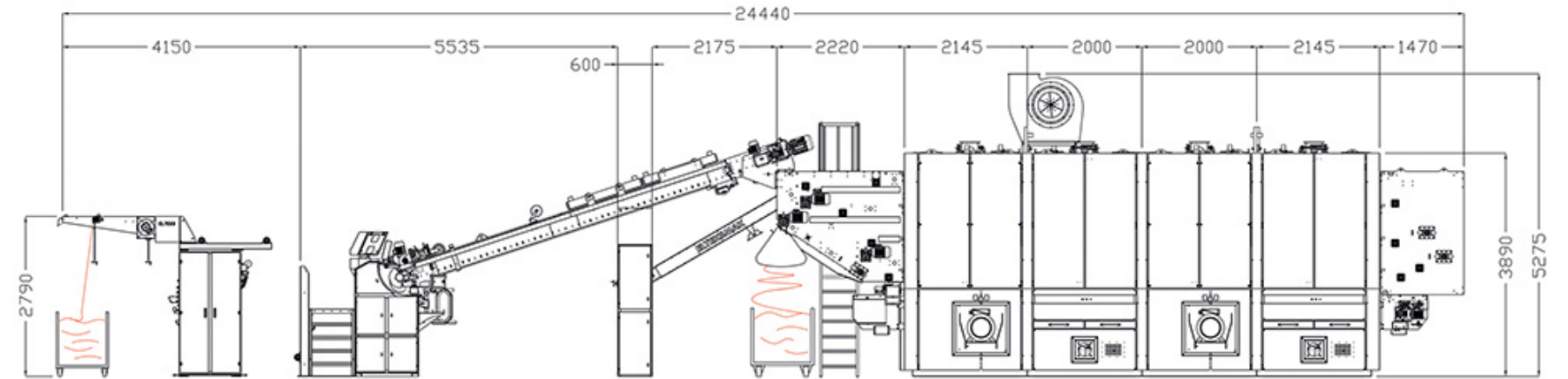
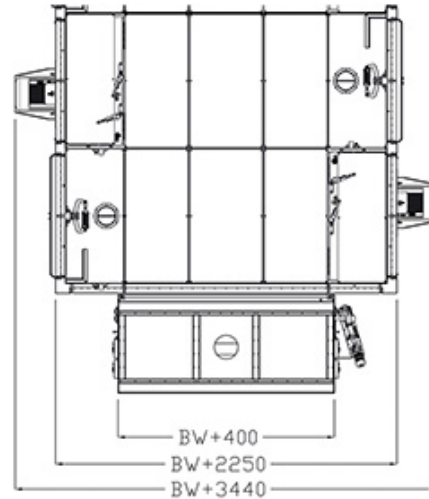
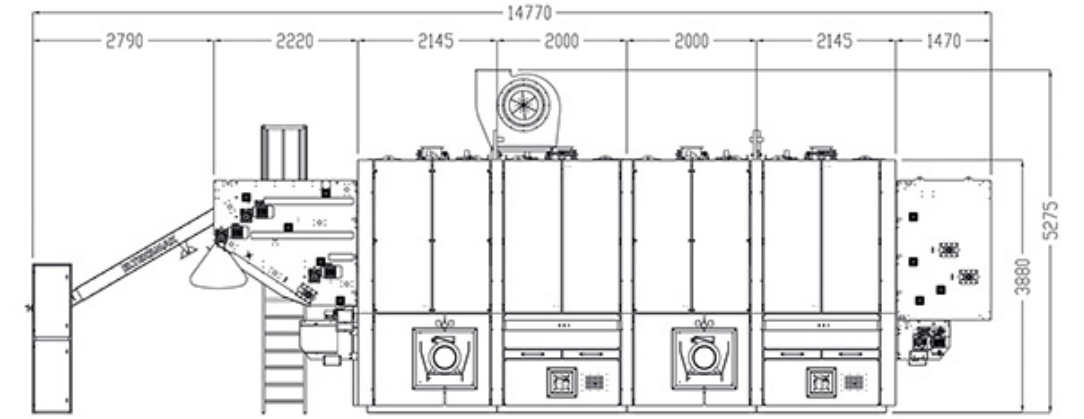
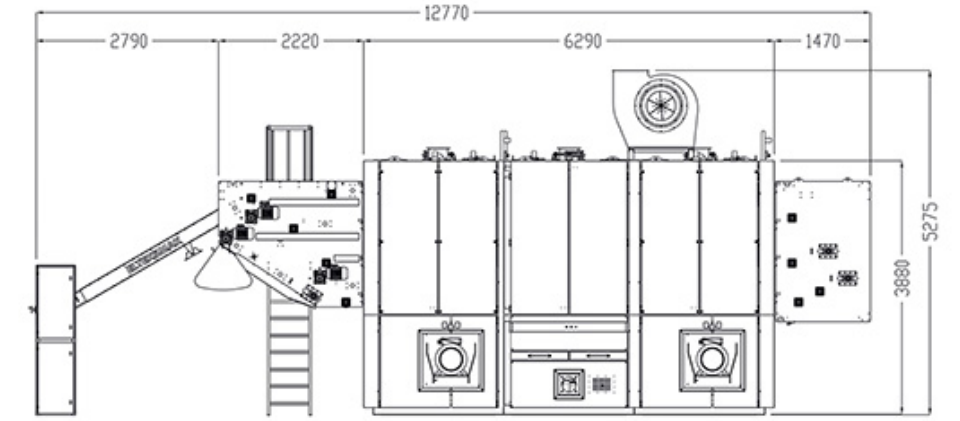
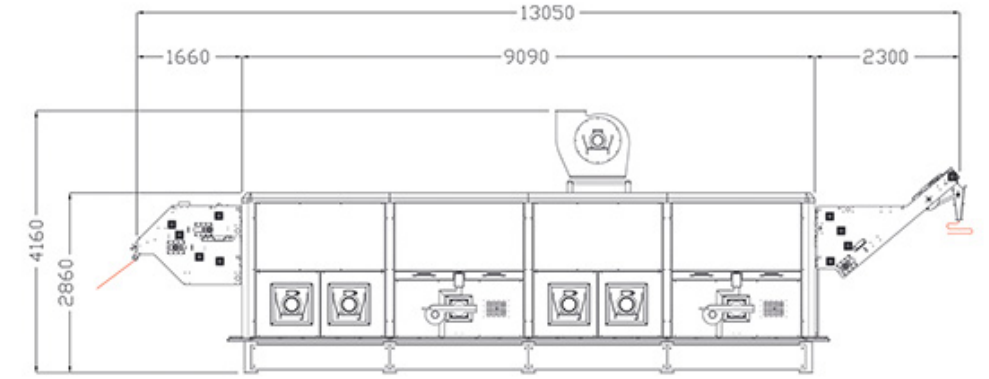
## AIRELAX TECHNICAL INFO AND DRAWINGS

### 4K 2G AIRELAX İÇİN ORTALAMA ÜRETİM/TÜKETİM DEĞERLERİ TABLOSU

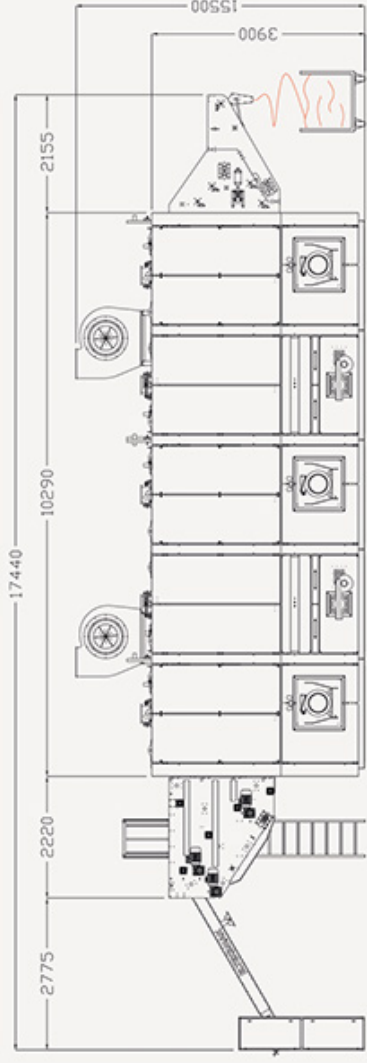
#### AVERAGE PRODUCTION/CONSUMPTION VALUES CHART FOR 4C 2P AIRELAX

Makine Bant Eni : 2400 mm	Belt Width : 2400 mm
Kumaş Tipi ve Gramaj : 200 - 220 gsm Single Jersey	Fabric Type and GSM : 200 - 220 gsm, Single Jersey
Materyal Özellikleri : %100 Pamuklu	Material Properties : 100% Cotton
Düze Hava Sıcaklığı : 160°C	Nozzle Air Temperature : 160°C
Giriş Pick Up Değeri : %70 (Santrifüj Sıkma Sonrası Ortalama Nem Değeri)	Entrance Pick Up : 70% (Average Pick Up Value after Hydroextractor)
Çıkış Pick Up Değeri : %5 (Tam Kuru Kabul Edilecektir.)	Exit Pick Up : 5% (Will Be Counted as Dry)

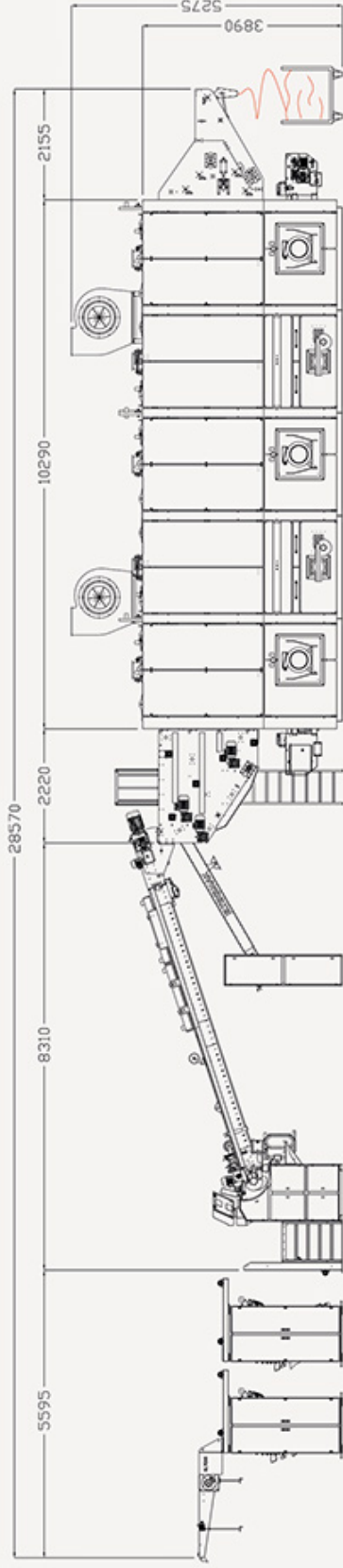
TEKNİK BİLGİLER / TECHNICAL DETAILS	AIRELAX
PROSES HIZ ARALIĞI PROCESS SPEED RANGE	20 - 25 m/min (Yukarıda belirtilmiş olan kumaş özelliklerine göre ortalama proses hızı değeri) (Average process speed value for above mentioned fabric properties)
TOPLAM TERMAL KAPASİTE TOTAL THERMAL CAPACITY	4 x 300.000 kcal/h
AZAMI SICAKLIK (GAZLI ISITMA İLE) MAX. TEMPERATURE (BY GAS HEATING)	180°C
BRÜLÖR ADETİ VE TİPİ NUMBER OF BURNERS AND TYPE	4 x Ratio-matic 1/40
TOPLAM ORTALAMA GAZ TÜKETİMİ TOTAL AVERAGE GAS CONSUMPTION	~35 - 40 Nm3/h
KURULU ELEKTRİK GÜCÜ (Egalizesiz) INSTALLED ELECTRICAL POWER (Without Chain)	240 kW
ELEKTRİK TÜKETİMİ ELECTRICAL CONSUMPTION	~120 kW/h
GÜNLÜK ORTALAMA ÜRETİM KAPASİTESİ DAILY AVERAGE PRODUCTION CAPACITY	16 - 18 ton/(22 h)
TOPLAM BUHARLAŞTIRMA KAPASİTESİ TOTAL EVAPORATION CAPACITY	~510 - 570 kg/h
1 kg KUMAŞ BAŞINA GAZ TÜKETİMİ GAS CONSUMPTION PER 1 kg OF FABRIC	~0,050 Nm3/kg
1 kg KUMAŞ BAŞINA ELEKTRİK TÜKETİMİ ELECTRICAL CONSUMPTION PER 1 kg OF FABRIC	~0,155 kW/kg



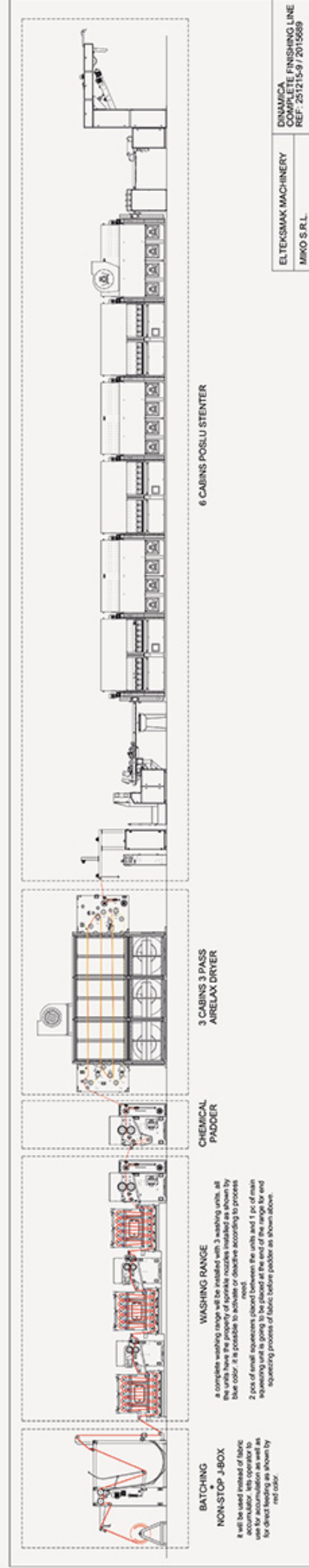
# PROJE ÖRNEKLERİ PROJECT EXAMPLES



5 Kabin 3 Geçiş Airelax / 5 Chambers 3 Pass Airelax



5 Kabin 3 Geçiş Airelax + Çift Fular + Egalize / 5 Chambers 3 Pass Airelax + Double Padder + Chain Entrance



Teknik Tekstil Uygulaması için Özel Terbiye Hattı / Special Finishing Line for Technical Textile Application

## Notlar / Notes

A series of horizontal dashed lines provided for writing notes or observations.