

# LABORATORY MACHINES

LABORATUVAR MAKİNALARI



[www.atacmakina.com](http://www.atacmakina.com)



## önsöz/foreword

Özellikle tekstil ve kimya sektörüne yönelik, özel makine tasarımı, kalite kontrol, proses belirleme amaçlı, numune çalışmalarını işletme koşullarında test etme amaçlı, laboratuvar makine ve aksesuarlarını üreten bir firmadır.

ATAÇ 1994 yılı'nda konularında yüksek tecrübeye sahip ve piyasada isimlerine ve sözlerine güven duyulan iki ortak tarafından, bir aile şirketi olarak kurulmuştur. Kuruluşundan bu yana alanlarında yaptıkları projeler ve yatırımları ile sektöründe ATAÇ tanınmış, markalaşmıştır.

Eğitim konusunda da itina ile özen gösterilip, Üniversite, Meslek Yüksek Okulları, Anadolu Meslek Liseleri ve Türk Tekstil sektörüne nitelikli elaman yetiştiren, kurs ve eğitim veren vakıf ve kuruluşlar ile özel projeler geliştirip hizmet vermektedir. ATAÇ, eğitime olan katkılarından ötürü onur ve kıvanç duymaktadır.

ATAÇ Türkiye'nin her bir bölgesinde olduğu gibi, ihracatı ile de dünyaya açılmış, tercih edilen, aranan bir marka konumuna gelmiştir.

Firma kuruluşundan bu güne kadar, sunduğu ürünlerin kalitesine, servis ve hizmet konusunda müşteri memnuniyetine yüksek hassasiyet göstermiş ve bu hususta kesinlikle taviz vermemiştir. Bu amaçla verdiği teknik servis, satış ve tanıtım hizmetlerinde yasal zorunluluklarla birlikte hizmet kalitesinde garanti altına alan standartlarla çalışmaktadır.

*ATAÇ is the producer of specifically the textile and chemical industry machines and the parts which can well be utilised for quality control, sample production, determination of processes as well as testing.*

*In 1994, ATAÇ has been founded as a family company which has well-established and faithful shareholders. Since then, ATAÇ has been a brand with its projects and investments.*

*Within its scope, ATAÇ shows ultimate attention to education services. By developing and implementing special projects with the accompany of Universities, high schools, technical schools in this way ATAÇ helps providing qualified personel to the textile sector. ATAÇ is very honoured due to its contributions to education.*

*With the quality of its exports, ATAÇ has won a name for itself and became a favoured and preferred brand in the world as well.*

*ATAÇ has never made any compromises when the quality of service and customer satisfaction are in concern. Therefore, ATAÇ works with the standards that guarantees the service quality in all terms.*

## fabrika/factory



## ofis/showroom



# İçindekiler/contents

<b>LAB-DYE HT 10/16/24 IR TÜPLÜ IR NUMUNE BOYAMA MAKİNASI</b>	<b>04</b>	<b>LAB-DYE HT 10/16/24 BEAKER SAMPLE DYEING MACHINE</b>
<b>GRS 12 - 24 GLİSERİNLİ NUMUNE BOYAMA MAKİNASI</b>	<b>06</b>	<b>GRS 12 - 24 SAMPLE DYEING MACHINE WITH GLYCERIN</b>
<b>ATC - ATM 12 ATMOSFERİK NUMUNE BOYAMA</b>	<b>08</b>	<b>ATC - ATM 12 ATMOSPHERIC SAMPLE DYEING</b>
<b>CSB 12 ÇALKALAMALI SU BANYOSU</b>	<b>10</b>	<b>CSB 12 WATER BATH SHAKER</b>
<b>3K - YK16 LABORATUVAR NUMUNE YIKAMA MAKİNASI</b>	<b>12</b>	<b>3K - YK16 LABROTARY SAMPLE WASHING MACHINE</b>
<b>PROX LAB ADVANCE PİPETLEME MAKİNESİ</b>	<b>14</b>	<b>PROX LAB ADVANCE PIPETTING MACHINE</b>
<b>SGH-620/920/1220 SOLUSYON HAZIRLAMA ÜNİTESİ</b>	<b>18</b>	<b>SGH-620/920/1220 SOLUTION PREPARING UNIT</b>
<b>FT 200 SERBEST KURUTMA DOLABI</b>	<b>20</b>	<b>FT 200 FREE DRYING CABINET</b>
<b>FT 100 KURUTMA DOLABI</b>	<b>22</b>	<b>FT 100 DRY OVEN</b>
<b>EV - 250 ETÜV</b>	<b>24</b>	<b>EV - 250 INCUBATOR</b>
<b>TRH - 01 TER VE SU HASLIK TEST CİHAZI</b>	<b>26</b>	<b>TRH - 01 PERSPIRATION METER</b>
<b>HP 250 / HP 400 ISITICI PLAKA</b>	<b>28</b>	<b>HP 250 / HP 400 HOT PLATE</b>
<b>MKP-10/20/40/60 ISITICILI MANYETİK KARIŞTIRICI</b>	<b>30</b>	<b>MKP-10/20/40/60 MAGNETIC MIXER WITH HOT PLATE</b>
<b>ORB - 9 ORBİTAL ÇALKALAYICI</b>	<b>32</b>	<b>ORB - 9 ORBITAL SHAKER</b>
<b>İŞIK KABİNİ L60 - L120 - L150</b>	<b>34</b>	<b>LIGHT BOX L60 - L120 - L150</b>
<b>YK 8/12/16 YIKAMA &amp; KURU TEMİZLEME HASLIK TEST CİHAZI</b>	<b>36</b>	<b>YK 8/12/16 WASH &amp; DRY CLEANING FASTNESS TESTING MACHINE</b>
<b>ATC-MD 04/06/09 MARTINDALE AŞINDIRMA VE BONCUKLAMA TEST CİHAZI</b>	<b>38</b>	<b>ATC-MD 04/06/09 MARTINDALE ABRASION AND PILLING TESTER</b>
<b>BNC 02-04 BONCUKLAMA TEST CİHAZI</b>	<b>40</b>	<b>BNC 02-04 ICI PILLING &amp; SNAGGING TESTER</b>
<b>SBL 210 SUBLİMASYON TEST CİHAZI</b>	<b>42</b>	<b>SBL 210 THERMA PLATE</b>
<b>CRM 01 &amp; CRM 02 SÜRTÜNME HASLIĞI</b>	<b>44</b>	<b>CRM 01-02 CROCKMETER</b>
<b>CT 38 - 100 - 140 NUMUNE KESİCİ</b>	<b>46</b>	<b>CT 38 - 100 - 140 CUTTER Ø38 - Ø100 - Ø140</b>
<b>CK 10 ÇIKRIK</b>	<b>48</b>	<b>CK 10 WRAP REEL</b>
<b>KTL 10 KARTELA</b>	<b>50</b>	<b>KTL 10 YARN SAMPLE WINDER</b>
<b>SFJ-100/300 LABORATUVAR TİPİ BOBİN SANTRİFÜJ</b>	<b>52</b>	<b>SFJ-100/300 BOBBIN COMPRESSING</b>
<b>FT 200 XL ÇEKMEZLİK TEST KABİNİ</b>	<b>54</b>	<b>FT 200 XL SHRINKAGE TEST CABINET</b>
<b>SPR 01 SU İTİCİLİK TEST CİHAZI</b>	<b>56</b>	<b>SPR 01 SPRAY RATING TESTER</b>
<b>FS - 250 NUMUNE SIKMA FULARI</b>	<b>58</b>	<b>FS - 250 SAMPLE SQUEEZING PADDER</b>
<b>F - 350 LABORATUVAR TİPİ YATAY FULARD</b>	<b>60</b>	<b>F - 350 VERTICAL LABORATORY PADDER</b>
<b>FY - 350 LABORATUVAR TİPİ YATAY FULARD</b>	<b>62</b>	<b>FY - 350 HORIZONTAL LABORATORY PADDER</b>
<b>DI - 05 BEKLEME ÜNİTESİ</b>	<b>64</b>	<b>DI - 05 BATCHING UNITY</b>
<b>GK - 40 LABORATUVAR TİPİ MİNİ RAM</b>	<b>66</b>	<b>GK- 40 LABORATORY MINI STENDER</b>
<b>GK40C TBL IR LABORATUVAR TİPİ GEÇİŞLİ MİNİ RAM</b>	<b>68</b>	<b>GK40C TBL IR CONTINUOUS MINI STENDER</b>
<b>GK - 40 E E KONTROL - BUHARLAMALI KURUTUCU</b>	<b>70</b>	<b>GK - 40 E E CONTROL - STEAMER DRYER</b>
<b>MX-01 &amp; MX-01P LABORATUVAR TİPİ MİKSER</b>	<b>72</b>	<b>MX-01-01P LABROTARY TYPE MIXER</b>
<b>MX 03P OTOMATİK MİKSER</b>	<b>74</b>	<b>MX 03P AUTOMATIC MIXER</b>
<b>MX 05F OTOMATİK MİKSER</b>	<b>76</b>	<b>MX 05F AUTOMATIC MIXER</b>
<b>MX - 15 OTOMATİK MİKSER</b>	<b>78</b>	<b>MX - 15 AUTOMATIC MIXER</b>
<b>MX 04F OTOMATİK MİKSER</b>	<b>80</b>	<b>MX 04F AUTOMATIC MIXER</b>
<b>DZ-10/25/50 DOZAJ ARABASI</b>	<b>82</b>	<b>DZ-10/25/50 DOSING UNITY</b>

# LAB-DYE HT 10 / 16 / 24 IR

TÜPLÜ IR NUMUNE BOYAMA MAKİNASI

IR BEAKER SAMPLE DYEING MACHINE



# LAB-DYE HT 10/16/24 IR

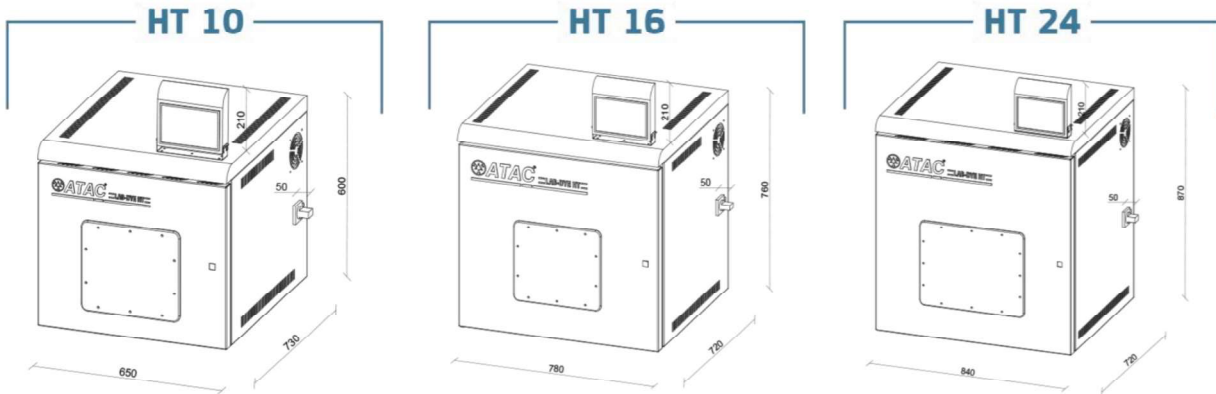
Makina / Machine	HT 10	HT 16	HT 24
<b>Genel Yapı</b>	<b>Cr-Ni Paslanmaz Çelik 316</b>	<b>Cr-Ni Paslanmaz Çelik 316</b>	<b>Cr-Ni Paslanmaz Çelik 316</b>
General Material	Cr-Ni Stainless Steel 316	Cr-Ni Stainless Steel 316	Cr-Ni Stainless Steel 316
<b>Makine Kapasitesi</b>	<b>10 Tüp (200-300 ml)</b>	<b>16 Tüp (200-300 ml)</b>	<b>24 Tüp (200-300 ml)</b>
Machine Capacity	10 Beakers (200&300 ml)	16 Beakers (200&300 ml)	24 Beakers (200&300 ml)
<b>Çalışma Sıcaklığı</b>	<b>35-135 °C</b>	<b>35-135 °C</b>	<b>35-135 °C</b>
Working Temperature	35-135 °C	35-135 °C	35-135 °C
<b>Isıtma Tipi</b>	<b>IR Rezistans</b>	<b>IR Rezistans</b>	<b>IR Rezistans</b>
Heating Type	IR Resistance	IR Resistance	IR Resistance
<b>Isıtma Kapasitesi</b>	<b>2,0 kW</b>	<b>2,3 kW</b>	<b>3 kW</b>
Heating Capacity	2,0 kW	2,3 kW	3 kW
<b>Isıtma Hızı</b>	<b>max. 4 °C/min.</b>	<b>max. 4 °C/min.</b>	<b>max. 4 °C/min.</b>
Heating Speed	max. 4 °C/min.	max. 4 °C/min.	max. 4 °C/min.
<b>Soğutma Tipi</b>	<b>Hava Sirkülasyonu + Su</b>	<b>Hava Sirkülasyonu + Su</b>	<b>Hava Sirkülasyonu + Su</b>
Cooling Type	Air Circulation + Water	Air Circulation + Water	Air Circulation + Water
<b>Soğutma Hızı</b>	<b>max. 3 °C/min.</b>	<b>max. 3 °C/min.</b>	<b>max. 3 °C/min.</b>
Cooling Speed	max. 3 °C/min.	max. 3 °C/min.	max. 3 °C/min.
<b>Çalışma Hızı</b>	<b>15-40 rpm</b>	<b>15-40 rpm</b>	<b>15-40 rpm</b>
Working Speed	15-40 rpm	15-40 rpm	15-40 rpm
<b>Kontrol</b>	<b>100 Programs*20 steps PLC</b>	<b>100 Programs*20 steps PLC</b>	<b>100 Programs*20 steps PLC</b>
Controller	100 Programs*20 steps PLC	100 Programs*20 steps PLC	100 Programs*20 steps PLC
<b>Ağırlık</b>	<b>110 kg</b>	<b>135 kg</b>	<b>160 kg</b>
Weight	110 kg	135 kg	160 kg
<b>Besleme Gerilimi</b>	<b>380 V, 50 Hz</b>	<b>380 V, 50 Hz</b>	<b>380 V, 50 Hz</b>
Power Supply	380 V, 50 Hz	380 V, 50 Hz	380 V, 50 Hz
<b>Toplam Güç</b>	<b>2,4 kW</b>	<b>2,7 kW</b>	<b>3,4 kW</b>
Total Power	2,4 kW	2,7 kW	3,4 kW
<b>Ekran</b>	<b>Dokunmatik ekran</b>	<b>Dokunmatik ekran</b>	<b>Dokunmatik ekran</b>
Screen	Touch Screen	Touch Screen	Touch Screen

\* IR ısıtmalı tekstil laboratuvar numune boyama makinesi.

*IR Heated textile laboratory beaker dyeing machine.*

\* Makine diskin değiştirilmesi ile 200 ml, 300 ml, 550 ml ve 1250 ml tüplerle çalışmaya uygun dizayn edilmiştir.

*The machine has been manufactured so that 200 ml, 300 ml, 550 ml and 1250 ml. Beakers can be used due to changing of the revolving disc.*



# GRS 12-24

GLİSERİNLİ NUMUNE BOYAMA MAKİNASI

SAMPLE DYEING MACHINE WITH GLYCERIN





## GRS 12-24

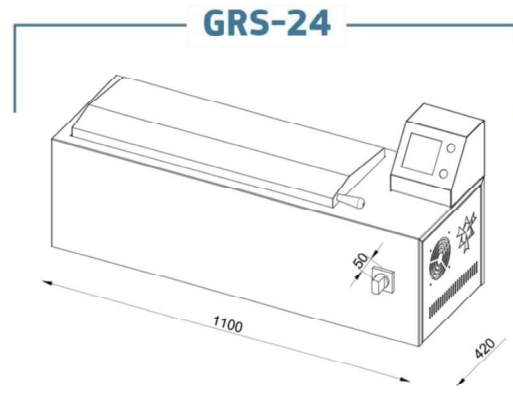
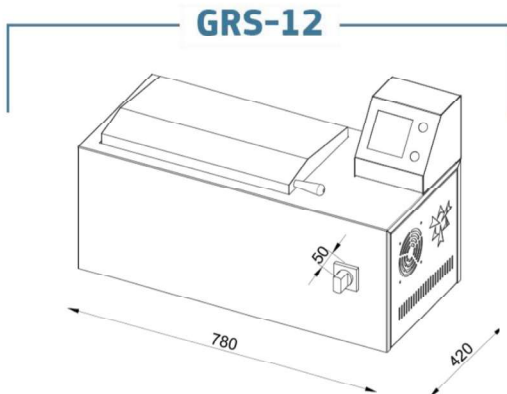
Makina / Machine	GRS-12	GRS-24
<b>Genel Yapı</b>	<b>Cr-Ni Paslanmaz Çelik 316</b>	<b>Cr-Ni Paslanmaz Çelik 316</b>
General Material	Cr-Ni Stainless Stell 316	Cr-Ni Stainless Stell 316
<b>Kapasite</b>	<b>12*200 cc/10*300cc/8*500cc</b>	<b>24*200cc/20*300cc/16*500cc</b>
Capacity	12*200 cc/10*300cc/8*500cc	24*200cc/20*300cc/16*500cc
<b>Kontrolör</b>	<b>100 Programs*20 Steps Microprocessor</b>	<b>100 Programs*20 Steps Microprocessor</b>
Controller	100 Programs*20 Steps Microprocessor	100 Programs*20 Steps Microprocessor
<b>Çalışma Sıcaklığı</b>	<b>Ortam / 140 °C</b>	<b>Ortam / 140 °C</b>
Working Temp.	Environment / 140 °C	<b>Environment / 140 °C</b>
<b>Çalışma Hızı</b>	<b>40 rpm Ayarlanabilir</b>	<b>40 rpm Ayarlanabilir</b>
Rotating Speed	40 rpm Adjustable	40 rpm Adjustable
<b>Sıcaklık Hassasiyeti</b>	<b>1 °C</b>	<b>1 °C</b>
Temp. Sensitivity	1 °C	1 °C
<b>Isıtma Hızı</b>	<b>3 °C/min.</b>	<b>3 °C/min.</b>
Heating Gradient	3 °C/min.	3 °C/min.
<b>Soğutma Hızı</b>	<b>3 °C/min.</b>	<b>3 °C/min.</b>
Cooling Gradient	3 °C/min.	3 °C/min.
<b>Isıtma Tipi</b>	<b>Rezistans</b>	<b>Rezistans</b>
Heating Type	Electrical Resistance	Electrical Resistance
<b>Soğutma Tipi</b>	<b>Su soğutmalı Paslanmaz SERPANTIN</b>	<b>Su soğutmalı Paslanmaz SERPANTIN</b>
Cooling Type	Inox Serpantine / Cooling With Water	Inox Serpantine / Cooling With Water
<b>Kullanılabilir iç Hacim</b>	<b>26 L</b>	<b>50 L</b>
Inside Volume	26 L	50 L
<b>Besleme Gerilimi</b>	<b>380V, 50Hz</b>	<b>380V, 50Hz</b>
Power Supply	380V, 50Hz	380V, 50Hz
<b>Toplam Güç</b>	<b>4 kW</b>	<b>8 kW</b>
Total Power	4 kW	8 kW
<b>Ağırlık</b>	<b>46 kg</b>	<b>80 kg</b>
Weight	46 kg	80 kg

\* Boyama tüpleri; banyo tankı içerisinde sıvı ortamda microprocessor ile istenilen ısı ve sürede set edilen değerlerde boyamayı gerçekleştirir.

\* Dyeing beakers realize dyeing with setted time and setted temperature by micro processor in liquid bath tank.

\* Çalışma çevrimi programatör ile kontrol edilir.

\* Operating cycle is controlled by programmator.



# ATC-ATM 12

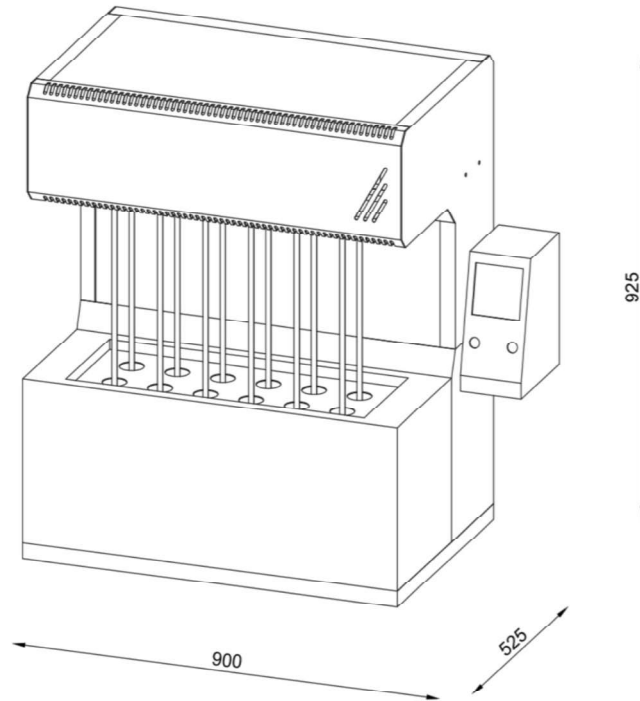
ATMOSFERİK NUMUNE BOYAMA MAKİNESİ  
ATMOSPHERIC SAMPLE DYEING MACHINE



# ATC-ATM 12

## Teknik Özellikler / Technical Specifications

<b>Genel Yapı</b>	<b>Cr-Ni Paslanmaz Çelik</b>
General Material	Cr-Ni Stainless Steel
<b>Max. Sıcaklık</b>	<b>98 °C</b>
Max. Temp.	98 °C
<b>Çalışma Hızı</b>	<b>35 rpm</b>
Working Speed	35 rpm
<b>Makine Kapasitesi</b>	<b>12*300 mlt Tüp</b>
Machine Capacity	12*300 mlt Beakers
<b>Isıtma Tipi</b>	<b>Rezistans</b>
Heating Type	Resistance
<b>Kontrol</b>	<b>100 Programs * 20 Steps Microprocessor</b>
Controller	100 Programs * 20 Steps Microprocessor
<b>Besleme Gerilimi</b>	<b>380 V, 50 Hz</b>
Power Supply	380 V, 50 Hz
<b>Toplam Güç</b>	<b>5 kW</b>
Total Power	5 kW
<b>Ağırlık</b>	<b>90 Kg</b>
Weight	90 Kg



# CSB 12

ÇALKALAMALI SU BANYOSU

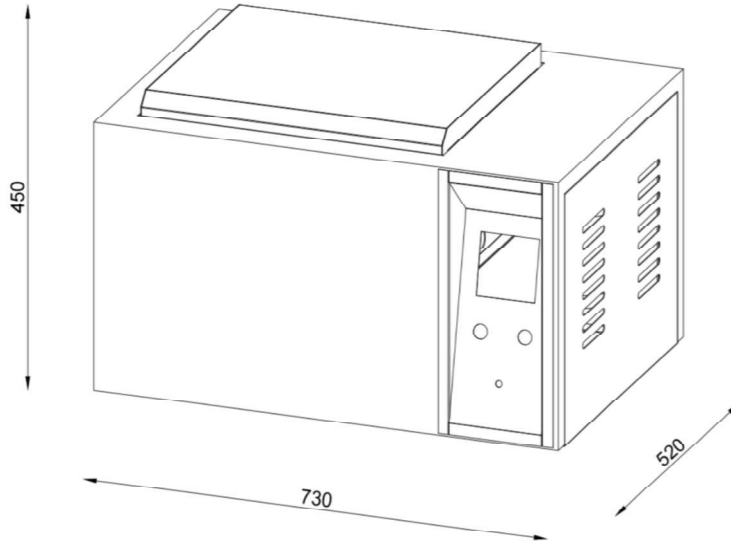
WATER BATH SHAKER



## CSB 12

### Teknik Özellikler / Technical Specifications

<b>Genel Yapı</b>	<b>Cr-Ni Paslanmaz Çelik 316</b>
General Material	Cr-Ni Stainless Steel 316
<b>Max. Sıcaklık</b>	<b>98 °C</b>
Max. Temp.	98 °C
<b>Çalışma Hızı</b>	<b>0-35 rpm</b>
Working Speed	0-35 rpm
<b>Makine Kapasitesi</b>	<b>12*250 ml Erlen</b>
Machine Capacity	12*250 ml Flask
<b>Isıtma Tipi</b>	<b>Rezistans</b>
Heating Type	Resistance
<b>Kontrol</b>	<b>100 Programs * 20 Steps Microprocessor</b>
Controller	100 Programs * 20 Steps Microprocessor
<b>Besleme Gerilimi</b>	<b>220 V, 50 Hz</b>
Power Supply	220 V, 50 Hz
<b>Toplam Güç</b>	<b>4 kW</b>
Total Power	4 kW
<b>Ağırlık</b>	<b>40 Kg</b>
Weight	40 Kg



# 3K - YK 16

LABORATUVAR NUMUNE YIKAMA MAKİNASI

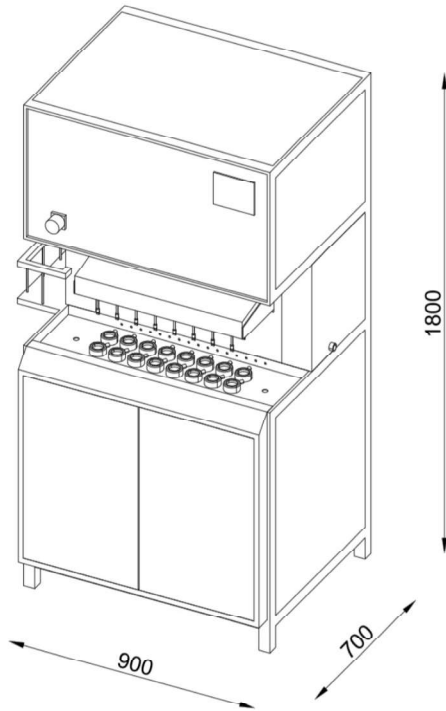
LABORATORY SAMPLE WASHING MACHINE



## 3K - YK 16

### Teknik Özellikler / Technical Specifications

<b>Genel Yapı</b>	<b>Cr-Ni Paslanmaz Çelik</b>
General Material	Cr-Ni Stainless Steel
<b>Makine Kapasitesi</b>	<b>16 Tüp (200 ml)</b>
Machine Capacity	16 Beakers (200 ml)
<b>Çalışma Sıcaklığı</b>	<b>25 - 98 °C</b>
Working Temp.	25 - 98 °C
<b>Isıtma Tipi</b>	<b>Rezistans</b>
Heating Type	Resistance
<b>Isıtma Kapasitesi</b>	<b>3 kW</b>
Heating Capacity	3 kW
<b>Isıtma Hızı</b>	<b>max. 4 °C/min.</b>
Heating Gradient	max. 4 °C/min.
<b>Soğutma Tipi</b>	<b>Su</b>
Cooling Type	Water
<b>Soğutma Hızı</b>	<b>max. 4 °C/min.</b>
Cooling Gradient	max. 4 °C/min.
<b>Ağırlık</b>	<b>245 Kg</b>
Weight	245 Kg
<b>Besleme Gerilimi</b>	<b>380 V, 50 Hz</b>
Power Supply	380 V, 50 Hz
<b>Çalışma Hızı</b>	<b>8-40 rpm</b>
Rotating Speed	8-40 rpm



\* **Tekstil numunesi yıkama + kasar + boyama makinesi.**  
*Washing + Bleaching + Dyeing machine for Textile Sample*

\* **3 Ayrı kimyasal volumetrik dozajlama imkanı**  
*Volumetric dosing system for 3 different chemicals*

\* **Programlanabilir mikroişlemci kontrol**  
*Programable mikroprocessor control*

\* **Otomatik ve manuel çalışma imkanı**  
*Automatic and manuel working*

# Prox LAB advance

PIPETLEME MAKİNESİ

PIPETTING MACHINE







Sistem laboratuvar reçetesi için manuel hesap yapmaya gereksinim duymamaktadır. Boyanacak ürünün ağırlığına göre boya ve kimyasallar, uygun flote için otomatik olarak hesaplanmaktadır. Özel solüsyon siseleri, cam pipetler, teflon pistonlar, elektrik salt malzemeleri, korozyona dayanıklı ve çarpılmaz ana kasa, profesyonel PLC ve HMI yazılımları sisteme izin veren yüksek kalite ve yüksek uyumluluk ile seçilen Profix LAB sisteminin ana bileşenleridir, herhangi bir müdahale olmadan 24 saat çalıştırılabilir.

Isteğe bağlı olarak, farklı sise kapasitesine sahip Profix LAB Advance, saklama süresi sona erdiğinde siseleri otomatik olarak alır ve yıkama ünitesine taşır. Sise yıkandıktan sonra, toz boyayı tartıp ardından su ekleyerek ve karıştırarak otomatik olarak yeni çözelti hazırlar. Siseler boşaldığında veya değişim zamanına ihtiyaç duyulduğunda, ilave bir işleme tabi tutulmadan sistemde otomatik olarak düzenlenirler.

Her modelde, cam sıringa, sıvı çözelti siselerinden istenilen renkleri istenilen miktarlarda numune tüplerine yüksek hassasiyette dozajlar.

Cam sıringa aracılığıyla volumetrik dozaj yapan Profix LAB sistemi titresimden veya çevresel değişikliklerden etkilenmeden yüksek hassasiyetle reçetelerin tartımlarını gerçekleştirir.

*The system does not require manual calculations for the laboratory recipe. Dyestuff and chemicals are automatically calculated as per liquor ratio according to the weight of the material to be dyed. Special solution bottles, glass pipettes, teflon pistons, electrical switchgear, servo motor, non-corrosive and unbreakable main frame, professional PLC and HMI software are the main components of Profix LAB system which are chosen with high quality and high compatibility that allows the system to run 24 hours without any intervention.*

*Optionally, Profix LAB advance, with a different bottle capacity, automatically picks up and move the bottles to the washing unit when the storage time is expired. After washing the bottle new solution is prepared automatically by weighing powder dyestuff into bottle then adding water and mixing. When the bottles are empty, or if the exchange time is needed, they are automatically organized in the system without any additional processing.*

*In each models, glass syringe takes the precise recipe quantities from liquid solution bottles and dose into the recipe tubes.*

*Volumetric dosing through glass syringe allows Profix Lab system to prepare recipes with high accuracy without being effected from vibration or any environmental changes.*



Gelişmiş modellerde, çözelti siseleri için reçete hazırlama işlemi tam otomatik toz boya tartım ve çözelti hazırlama ünitesi ile otomatik olarak yapılır.

*In advanced models, the recipe preparation process for solution bottles is done automatically via full automatic powder dyestuff weighing and solution preparation unit.*

Çözelti hazırlama ünitesinde çözelti siselerinin içine toz boya tartımı yapılır ve çözelti oranına göre su tamamlaması yapıldıktan sonra çözelti siseleri stok alanına otomatik olarak tasınır.

*Solution preparation unit weighs the powder dyestuff into the solution bottle then once the water adding completed solution bottles are transferred to their designated locations in Profix LAB bottle stock area.*

Profix LAB Advance plus modelinde, numune boyama, laboratuvarın, boyama sonucunun %100'ünden hiçbir insan müdahalesi olmadan emin olmasını sağlayan malzeme yükleme / boşaltma ile otomatik olarak tamamlanır.

*In advance plus model, sample dyeing is completed automatically by dosing, material loading/unloading which allows laboratory to make sure %100 of the dyeing result without any human interference.*

Bu modelde 10gr'dan 500gr'a kadar örnek boyama makineleri konulabilir.

*From 10gr to 500gr capacity sample dyeing machines can be placed in Profix LAB advance plus model.*

## Özellikler / Specifications

	Sıra Başına Şişe Sayısı Bottles Number Per Row	Toz Boya Tartım Powder Dyestuffs Weighing	Entegre Örnek Boyama Integrated Sample Dyeing	Otomatik Çözelti Yapımı Automatic Solutions Making	Ortalama Dozajlama Süresi Typical Recipe Dispensing Time
Profix LAB 80	80	×	×	×	56 s
Profix LAB 120	120	×	×	×	56 s
Profix LAB 160	160	×	×	×	56 s
Profix LAB 200	200	×	×	×	56 s
Profix LAB 120/40 advance	120	40	×	✓	56 s
Profix LAB 160/40 advance	160	40	×	✓	56 s
Profix LAB 200/40 advance	200	40	×	✓	56 s
Profix LAB 120/40/10 advance +	120	40	✓	✓	56 s
Profix LAB 160/40/10 advance +	160	40	✓	✓	56 s
Profix LAB 200/40/10 advance +	200	40	✓	✓	56 s

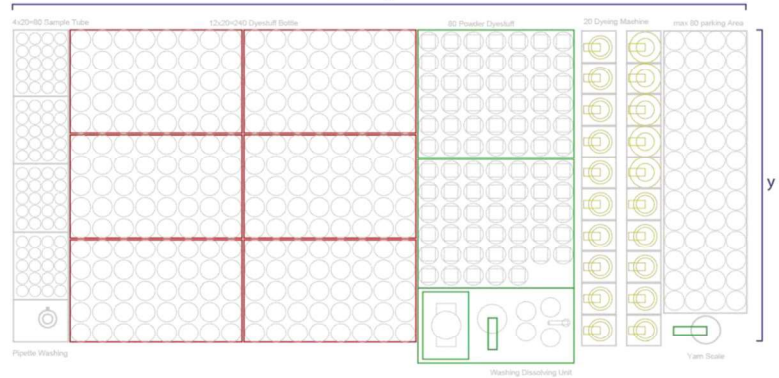
## Teknik Özellikler / Technical Features

	Min. Toz Boya Miktarı Min Quantity Single Powder Dyestuff	Toz Dağıtım Hassasiyeti Powder Dispensing Accuracy	Maks. Toz Boya Miktarı Max Quantity Single Powder Dyestuff	Min. Çözelti Miktarı Min Quantity Single Solution	Çözelti Dağıtım Hassasiyeti Solutions Dispensing Accuracy
Profix LAB 80	×	×	×	2 cc	± 0,01 cc
Profix LAB 120	×	×	×	2 cc	± 0,01 cc
Profix LAB 160	×	×	×	2 cc	± 0,01 cc
Profix LAB 200	×	×	×	2 cc	± 0,01 cc
Profix LAB 120/40 advance	1g	± 0,002 g	30 g	2 cc	± 0,01 cc
Profix LAB 160/40 advance	1g	± 0,002 g	30 g	2 cc	± 0,01 cc
Profix LAB 200/40 advance	1g	± 0,002 g	30 g	2 cc	± 0,01 cc
Profix LAB 120/40/10 advance +	1g	± 0,002 g	30 g	2 cc	± 0,01 cc
Profix LAB 160/40/10 advance +	1g	± 0,002 g	30 g	2 cc	± 0,01 cc
Profix LAB 200/40/10 advance +	1g	± 0,002 g	30 g	2 cc	± 0,01 cc

## Prox LAB Sistemlerinin Ölçüleri & Kapasiteleri Dimension of Prox LAB Systems with Capacity

	Genişlik Width (x)	Uzunluk Length (y)
Profix LAB 80	173 cm	139 cm
Profix LAB 120	228 cm	139 cm
Profix LAB 160	239 cm	155,5 cm
Profix LAB 200	278 cm	139 cm
Profix LAB 120/40 advance	308 cm	142 cm
Profix LAB 160/40 advance	198 cm	226cm
Profix LAB 200/40 advance	290 cm	200 cm
Profix LAB 120/40/10 advance +	388 cm	142 cm
Profix LAB 160/40/10 advance +	320 cm	226 cm
Profix LAB 200/40/10 advance +	370 cm	200 cm

### Profix LAB / Advance / Advance + Ölçü Tablosu için Örnek Çizim Profix LAB / Advance / Advance + Sample Drawing for Size Chart



# SGH-620/920/1220

SOLUSYON HAZIRLAMA ÜNİTESİ

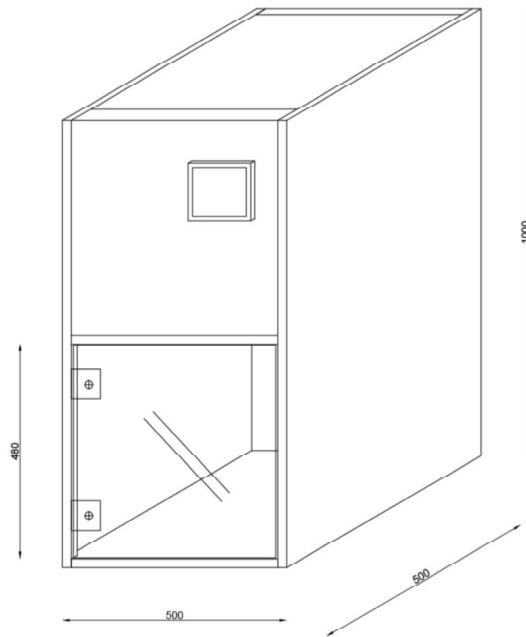
SOLUTION PREPARING UNIT



# SGH-620/920/1220

## Teknik Özellikler / Technical Specifications

<b>Genel Yapı</b>	<b>Cr-Ni Paslanmaz Çelik</b>		
General Material	Cr-Ni Stainless Steel		
<b>Su Tankı Kapasitesi</b>	<b>20 lt</b>		
Water Tank Capacity	20 lt		
<b>Tartım Hassasiyeti</b>	<b>0,001 g</b>		
Weighing Precision	0,001 g		
<b>Max. Tartım Kapasitesi</b>	<b>SGH-620</b>	<b>SGH-920</b>	<b>SGH-1220</b>
Max. Capacity	620,000 g .....	920,000 g.....	1.220,000 g
<b>Max. Kab Yüksekliği</b>	<b>25 cm</b>		
Max. Height of Beaker	25 cm		
<b>Min. Kab Yüksekliği</b>	<b>10 cm</b>		
Min. Height of Beaker	10 cm		
<b>Oran Bilgisi</b>	<b>0,01 - 999,99</b>		
Ratio	0,01 - 999,99		
<b>Max. Isıtma Kapasitesi</b>	<b>90°C</b>		
Max. Heating Capacity	90°C		
<b>Isıtma Tipi</b>	<b>Rezistans (PID Kontrol)</b>		
Heating Type	Electrical Resistance-PID Control		
<b>Kontrol</b>	<b>5,7" Dokunmatik Panel</b>		
Controller	5,7" Monochrome Touch Screen		
<b>Aydınlatma</b>	<b>10W Floresan (Dahili)</b>		
Lighting	Fluorecent Tube (inside)		
<b>Toplam Güç</b>	<b>2,1 kW</b>		
Total Power	2,1 kW		
<b>Besleme Gerilimi</b>	<b>220 V, 50Hz</b>		
Power Supply	220 V, 50 Hz		



# FT - 200

SERBEST KURUTMA DOLABI

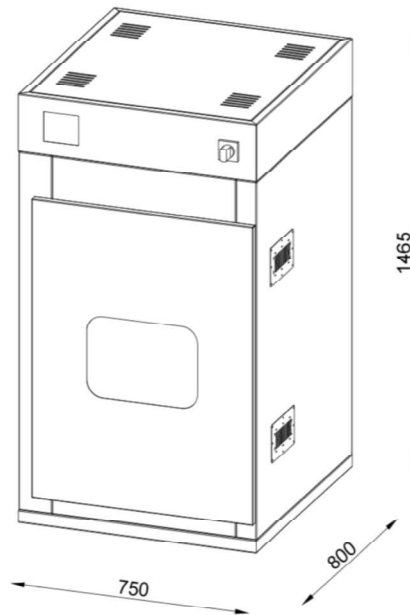
FREE DRYING CABINET



## FT - 200

### Teknik Özellikler / Technical Specifications

<b>Çalışma Sıcaklığı</b>	<b>Ortam Sıcaklığı / 200°C</b>
Working Temperature	Milieu Temp / 200°C
<b>Sıc. Ayar ve Okuma Hassasiyeti</b>	<b>1°C</b>
Temp Adjustment and Reading Sensitivity	1°C
<b>Isıtma Hızı</b>	<b>10°C / min.</b>
Heating Gradient	10°C / min.
<b>Kontrol Sistemi</b>	<b>Tek Program Hafızalı PID Microprocessor</b>
Control System	Single Program PID Microprocessor
<b>Zamanlayıcı</b>	<b>0.....1000 dk. / Süresiz Çalışma</b>
Timer	0.....1000 min. / Unlimited Working
<b>Kullanılabilir Hacim</b>	<b>200 lt</b>
Useful Volume	200 lt
<b>Raf Sayısı</b>	<b>5 ad. İğneli Raf</b>
Shelf Pcs.	5 pcs. / with needle
<b>İç Yüzey Yapısı</b>	<b>CR-Nİ Paslanmaz Çelik</b>
Internal Material	CR-Ni Stainless Steel
<b>Dış Yüzey Yapısı</b>	<b>Statik toz boyalı DKP Saç</b>
External Material	Powder Painted Sheet
<b>Hava Sirkülasyonu</b>	<b>750 m<sup>3</sup> / saat</b>
Air Circulation Capacity	750 m <sup>3</sup> / Hour
<b>Emniyet</b>	<b>Mevcut Ayarlanabilir Gazlı Termostat</b>
Safety	By Adjustable Mechanical Thermostat
<b>Ağırlık</b>	<b>170 kg</b>
Weight	170 kg
<b>Toplam Güç</b>	<b>4,5 kW</b>
Total Power	4,5 kW
<b>Besleme Gerilimi</b>	<b>380V, 50Hz</b>
Power Supply	380V, 50Hz



# FT - 100

KURUTMA DOLABI

DRY OVEN

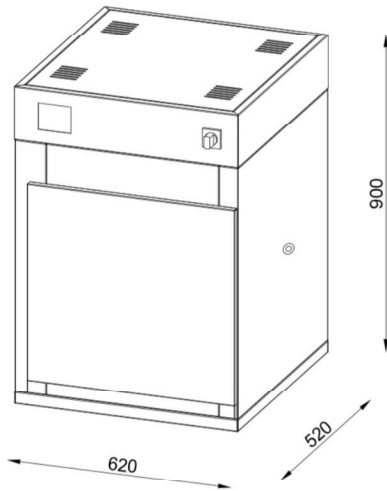




## FT - 100

### Teknik Özellikler / Technical Specifications

<b>Çalışma Sıcaklığı</b> Working Temperature	<b>Ortam Sıcaklığı / 200°C</b> Milieu Temp / 200°C
<b>Sıcaklık Sensörü</b> Temperature Sensor	<b>(J) Thermocouple</b> (J) Thermocouple
<b>Sıc. Ayar ve Okuma Hassasiyeti</b> Temp Adjustment and Reading Sensitivity	<b>1°C</b> 1°C
<b>Kontrol Sistemi</b> Control System	<b>PID Microprocessor</b> PID Microprocessor
<b>Zamanlayıcı</b> Timer	<b>0.....999 dk. / Süresiz Çalışma</b> 0.....999 min. / Unlimited Working
<b>Kullanılabilir Hacim</b> Useful Volume	<b>70 lt</b> 70 lt
<b>Raf Sayısı</b> Shelf Pcs.	<b>3 ad. (Yükseklik Ayarlı)</b> 3 pcs. (Adjustable Height)
<b>İç Yüzey Yapısı</b> Internal Material	<b>CR-Nİ Paslanmaz Çelik</b> CR-NI Stainless Steel
<b>Dış Yüzey Yapısı</b> External Material	<b>Statik Toz Boyalı DKP Sac.</b> Powder Painted Sheet
<b>Hava Sirkülasyonu</b> Air Circulation	<b>Mevcut (Mikser Tipi Turbo Fan)</b> Mixer Fan
<b>Emniyet</b> Safety	<b>Mevcut (Ayarlanabilir Gazlı Termostat)</b> By Adjustable Mechanical Thermostat
<b>Ağırlık</b> Weight	<b>60 kg</b> 60 kg
<b>Toplam Güç</b> Total Power	<b>1 kW</b> 1 kW
<b>Besleme Gerilimi</b> Power Supply	<b>220V, 50Hz</b> 220V, 50Hz



- \* Ayarlanabilir raf yüksekliği  
Height adjustable shelf
- \* Süreli yada süresiz çalışma seçenekleri  
Term or indefinite work options

# EV - 250

ETÜV

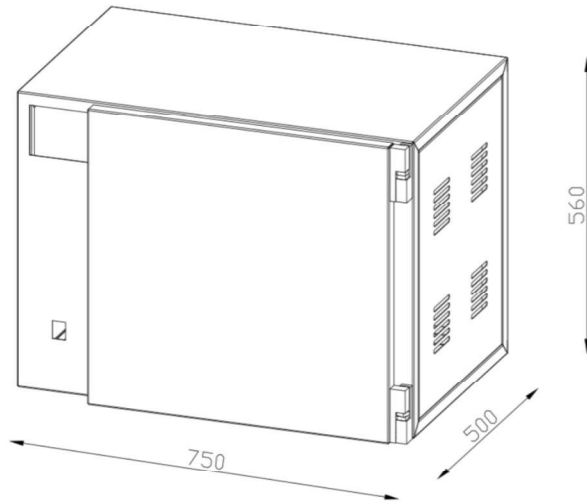
INCUBATOR



## EV - 250

### Teknik Özellikler / Technical Specifications

<b>Çalışma Sıcaklığı</b> Working Temperature	<b>Ortam Sıcaklığı / 200°C</b> Milieu Temp / 200°C
<b>Sıcaklık Sensörü</b> Temperature Sensor	<b>(J) Thermocouple</b> (J) Thermocouple
<b>Sıc. Ayar ve Okuma Hassasiyeti</b> Temp Adjustment and Reading Sensitivity	<b>1°C</b> 1°C
<b>Kontrol Sistemi</b> Control System	<b>PID Microprocessor</b> PID Microprocessor
<b>Zamanlayıcı</b> Timer	<b>0.....999 dk. / Süresiz Çalışma</b> 0.....999 min. / Unlimited Working
<b>Kullanılabilir Hacim</b> Useful Volume	<b>50 lt</b> 50 lt
<b>Raf Sayısı</b> Shelf Pcs.	<b>2 ad. (Yükseklik Ayarlı)</b> 2 pcs. (Adjustable Height)
<b>İç Yüzey Yapısı</b> Internal Material	<b>CR-Nİ Paslanmaz Çelik</b> CR-NI Stainless Steel
<b>Dış Yüzey Yapısı</b> External Material	<b>Statik Toz Boyalı DKP Sac.</b> Powder Painted Sheet
<b>Hava Sirkülasyonu</b> Air Circulation	<b>Mevcut (Mikser Tipi Turbo Fan)</b> Mixer Fan
<b>Emniyet</b> Safety	<b>Mevcut (Ayarlanabilir Gazlı Termostat)</b> By Adjustable Mechanical Thermostat
<b>Ağırlık</b> Weight	<b>45 kg</b> 45 kg
<b>Toplam Güç</b> Total Power	<b>1 kW</b> 1 kW
<b>Besleme Gerilimi</b> Power Supply	<b>220V, 50Hz</b> 220V, 50Hz



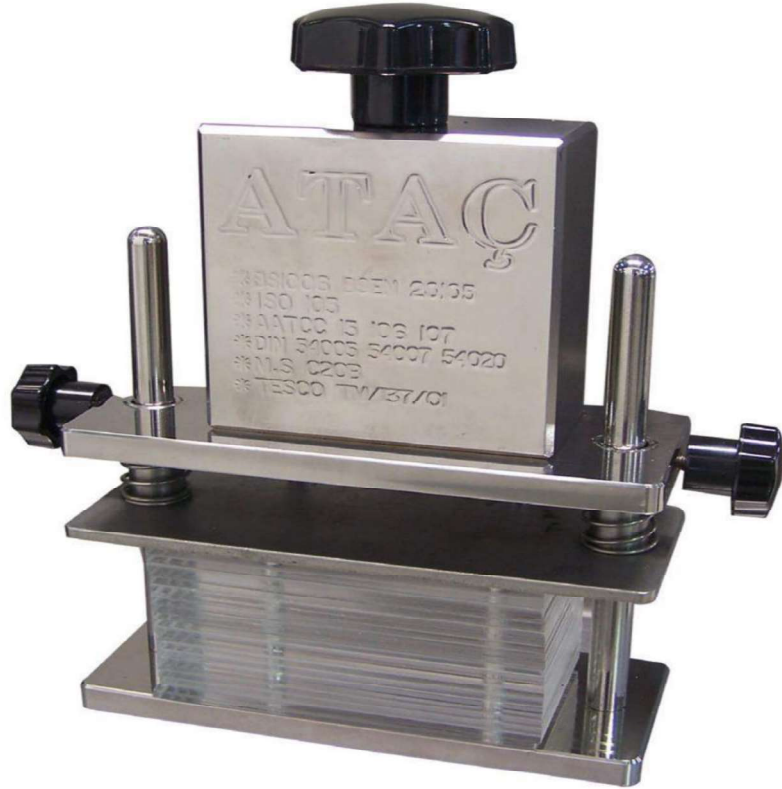
\* Ayarlanabilir raf yüksekliği  
Height adjustable shelf

\* Süreli yada süresiz çalışma seçenekleri  
Term or indefinite work options

# TRH - 01

TER VE SU HASLIK TEST CİHAZI

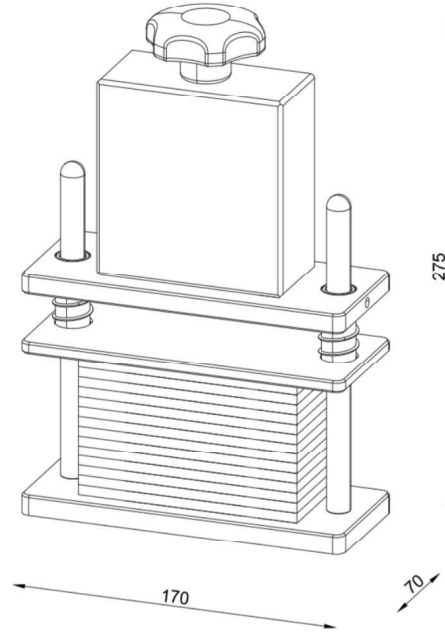
PERSPIRATION METER



# TRH - 01

## Teknik Özellikler / Technical Specifications

<b>Genel Yapı</b>	<b>Cr-Ni Paslanmaz Çelik</b>
General Material	Cr-Ni Stainless Steel
<b>Ayırma Plakası</b>	<b>21 Adet (60*115)</b>
Separation Plates	21 pcs. (60*115)
<b>Ağırlık Elemanı</b>	<b>5 kg.</b>
Weighting Unit	5 kg.



# HP 250 / HP 400

ISITICI PLAKA

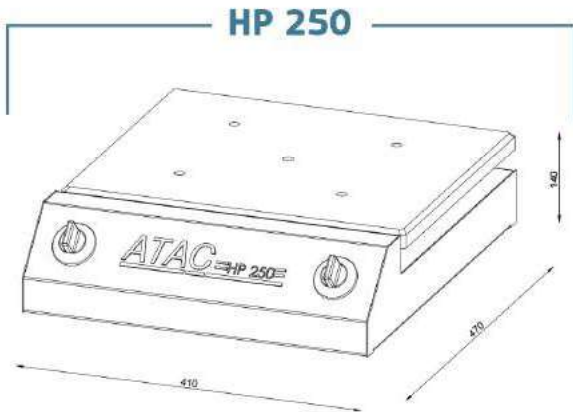
HOT PLATE



## HP 250 / HP 400

Makina / Machine	HP 250	HP 400
<b>Genel Yapı</b>	<b>Cr-Ni Paslanmaz Çelik</b>	<b>Cr-Ni Paslanmaz Çelik</b>
General Material	Cr-Ni Stainless Steel	Cr-Ni Stainless Steel
<b>Isıtma Yüzeyi</b>	<b>350*410 mm</b>	<b>400*600 mm</b>
Heating Area	350*410 mm	400*600 mm
<b>Isıtma Gücü</b>	<b>2 kw</b>	<b>2,5 kw</b>
Heating Capacity	2 kw	2,5 kw
<b>Max. Sıcaklık</b>	<b>300 °C</b>	<b>300 °C</b>
Max. Temp.	300 °C	300 °C
<b>Ağırlık</b>	<b>18 kg</b>	<b>25 kg</b>
Weight	18 kg	25 kg
<b>Besleme Gerilimi</b>	<b>220 VAC</b>	<b>220 VAC</b>
Supply Voltage	220 VAC	220 VAC

- \* **Balon ve benzeri laboratuvar kablalarının ısıtılması ve kaynatılması için özel dizayn.**  
*Special design for heating boiling different laboratory vessels.*
- \* **70 ile 300°C arasında ayarlanabilir, gazlı termostat kontrolü ile sabit plaka sıcaklığı.**  
*Constant plate heating adjustable between 70°C to 300°C Controlled by Mechanical thermostat.*
- \* **Masa üzeri kullanıma uygun yapı.**  
*Suitable construction for using on desk.*
- \* **Basit kullanım.**  
*Simple Usage.*



# MKP 10/20/40/60

ISITICILI MANYETİK KARIŞTIRICI

MAGNETIC MIXER WITH HOT PLATE





## MKP 10/20/40/60

Makina / Machine	MKP-10	MKP-20	MKP-40	MKP-60
<b>Isıtma Alanı</b>	<b>180*180 mm</b>	<b>290*140 mm</b>	<b>270*225 mm</b>	<b>295*400 mm</b>
Heating Area	180*180 mm	290*140 mm	270*225 mm	295*400 mm
<b>Karıştırma Devri</b>	<b>0-900 rpm</b>	<b>0-900 rpm</b>	<b>0-900 rpm</b>	<b>0-900 rpm</b>
Rotation of Mixing	0-900 rpm	0-900 rpm	0-900 rpm	0-900 rpm
<b>Makine Kapasitesi</b>	<b>1 Tüp</b>	<b>2 Tüp</b>	<b>4 Tüp</b>	<b>6 Tüp</b>
Machine Capacity	1 Tube	2 Tube	4 Tube	6 Tube
<b>Toplam Güç</b>	<b>250 W</b>	<b>500 W</b>	<b>750 W</b>	<b>1000 W</b>
Total Power	250 W	500 W	750 W	1000 W
<b>Besleme Gerilimi</b>	<b>220 V, 50Hz</b>	<b>220 V, 50Hz</b>	<b>220 V, 50Hz</b>	<b>220 V, 50Hz</b>
Power Supply	220 V, 50Hz	220 V, 50Hz	220 V, 50Hz	220 V, 50Hz

\* Isıtıcı plaka üzerindeki cam tüpler içine konan sıvıları manyetik alan etkisiyle karıştırma.

*Mixing Liquid inside of glass case with mangnetic area effect on hot plate.*

\* Tamamen paslanmaz gövde.

*The material of the body: Totaly stainless steel*

\* Laboratuvar kablalarının ısıtılarak karıştırılması için özel dizayn.

*Special design for mixing laboratory containers with heating.*

\* Karıştırıcı devir kontrolü

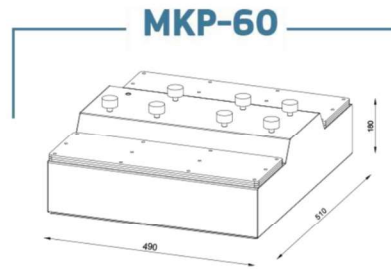
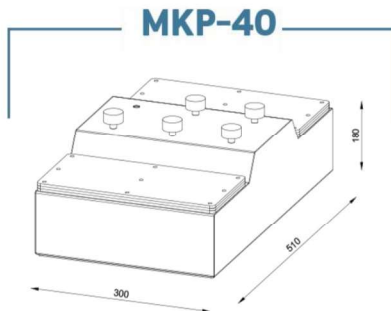
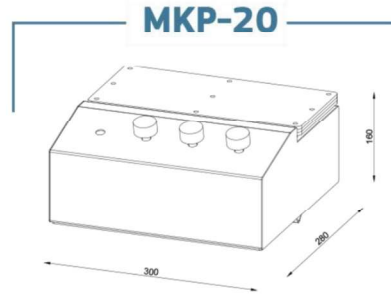
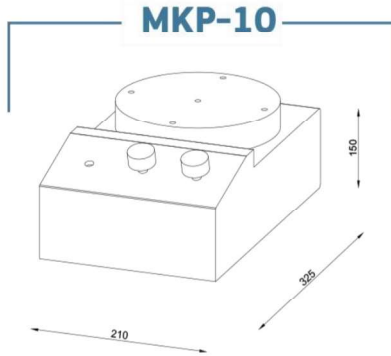
*Mixer speed control.*

\* 200 °C dereceye kadar ayarlanabilir ısı kontrolü

*The temperature is controled and adjustable up to 200°C*

\* Masaüstü kullanıma uygun tasarım ve basit kullanım.

*Suitable design for using top of table and basic usage.*



# ORB - 9

ORBİTAL ÇALKALAYICI

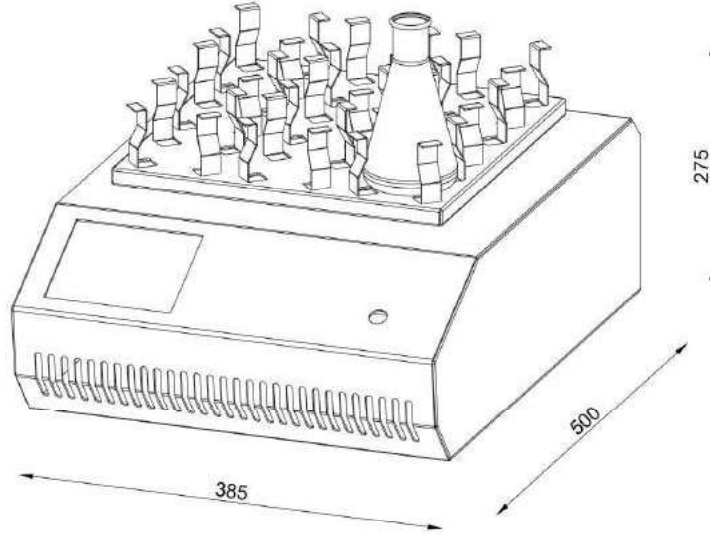
ORBİTAL SHAKER



## ORB - 9

### Teknik Özellikler / Technical Specifications

<b>Genel Yapı</b> General Material	<b>Statik Toz Fırın Boya</b> Powder Painted Sheet
<b>Besleme Gerilimi</b> Power Supply	<b>220 V 50 Hz</b> 220 V 50 Hz
<b>Toplam Güç</b> Total Power	<b>0,2 kW</b> 0,2 kW
<b>Ağırlık</b> Weight	<b>30 kg</b> 30 kg
<b>Hız Kontrolü</b> Speed Control	<b>30-100 rpm</b> 30-100 rpm
<b>Zaman Kontrollü</b> Time Control	<b>0-999 dak.</b> 0-999 min.



# L60 - L120 - L150

İŞIK KABİNI

LIGHT BOX



## L60 - L120 - L150

Makina / Machine	L60	L120	L150
<b>Gözlem Alanı</b>	<b>680*380*360 mm</b>	<b>1260*590*570 mm</b>	<b>1480*590*570 mm</b>
Working Area	680*380*360 mm	1260*590*570 mm	1480*590*570 mm
<b>Ağırlık</b>	<b>25 kg</b>	<b>60 kg</b>	<b>73 kg</b>
Weight	25 kg	60 kg	73 kg
<b>Toplam Güç</b>	<b>0,27 kW</b>	<b>0,57 kW</b>	<b>0,65 kW</b>
Total Power	0,27 kW	0,57 kW	0,65 kW
<b>Besleme Gerilimi</b>	<b>220V, 50Hz</b>	<b>220V, 50Hz</b>	<b>220V, 50Hz</b>
Power Supply	220V, 50Hz	220V, 50Hz	220V, 50Hz
<b>Genel Yapı</b>	<b>Statik Toz Boyalı DKP Sac</b>	<b>Statik Toz Boyalı DKP Sac</b>	<b>Statik Toz Boyalı DKP Sac</b>
General Material	Powder Painted Sheet	Powder Painted Sheet	Powder Painted Sheet

### **KABİN İÇİ STANDART LAMBALAR**

Inside Lamps

2 ad. / pcs. VERIVADE D65 Day Light / 6500K (BS950PT1)

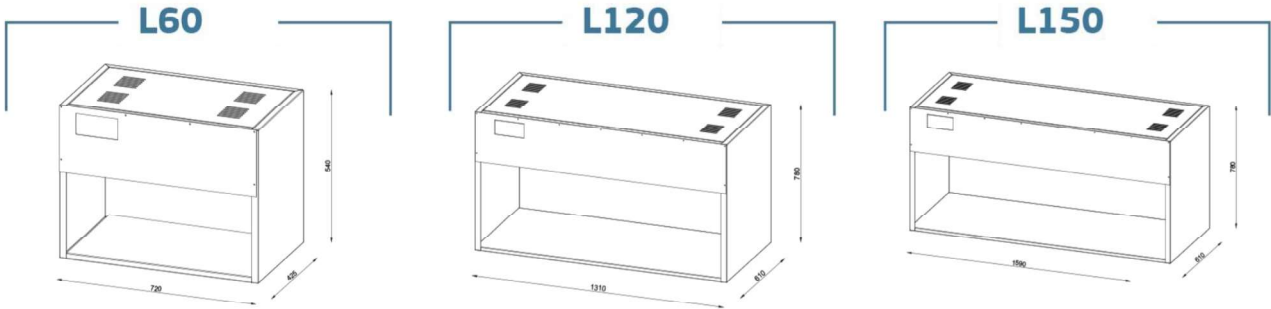
2 ad. / pcs. VERIVADE TL84 White Light / 4000K (MCFE/840 P15)

1 ad. / pcs. UV Mor Işık (Ultraviole)

4 ad. / pcs. F Flament Lamp / 2300-2800K

**\* Kabin içerisi 5574 gri emülsiyon boya ile boyanarak yansımalar tamamen ortadan kaldınmıştır.**

*The inside of cabin is painted with 5574 grey colour to avoid any reflection.*



**YK** 8/12/16

YIKAMA & KURU TEMİZLEME HASLIK TEST CİHAZI

WASH & DRY CLEANING FASTNESS TESTING MACHINE

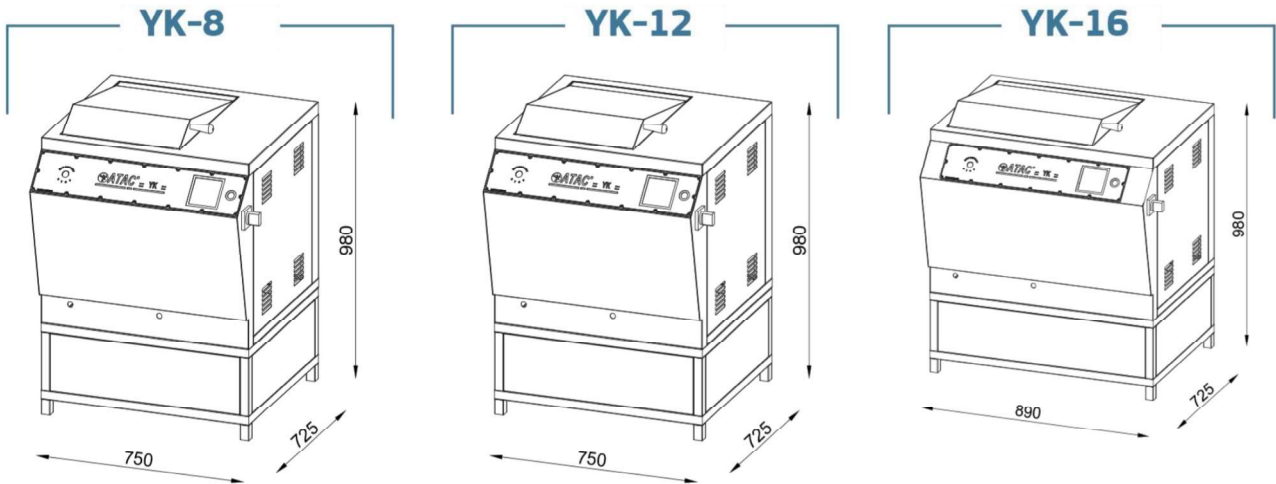


## YK 8/12/16

Makina / Machine	YK-8	YK-12	YK-16
<b>Genel Yapı</b>	<b>Cr-Ni Paslanmaz Çelik</b>	<b>Cr-Ni Paslanmaz Çelik</b>	<b>Cr-Ni Paslanmaz Çelik</b>
General Material	Cr-Ni Stainless Stell	Cr-Ni Stainless Stell	Cr-Ni Stainless Stell
<b>Çalışma Sıcaklığı</b>	<b>35-95°C</b>	<b>35-95°C</b>	<b>35-95°C</b>
Working Temperature	35-95°C	35-95°C	35-95°C
<b>Isıtma Kapasitesi</b>	<b>7,5 kW</b>	<b>7,5 kW</b>	<b>7,5 kW</b>
Heating Capacity	7,5 kW	7,5 kW	7,5 kW
<b>Isıtma Hızı</b>	<b>4 C/min</b>	<b>4 C/min</b>	<b>4 C/min</b>
Heating Gradient	4 C/min	4 C/min	4 C/min
<b>Çalışma Hızı</b>	<b>8-40 rpm.</b>	<b>8-40 rpm</b>	<b>8-40 rpm</b>
Rotating Speed	8-40 rpm.	8-40 rpm	8-40 rpm
<b>Ağırlık</b>	<b>105 kg.</b>	<b>105 kg.</b>	<b>120 kg.</b>
Weight	105 kg.	105 kg.	120 kg.
<b>Banyo Hacmi</b>	<b>70 lt.</b>	<b>70 lt.</b>	<b>90 lt.</b>
Volume of Bath	70 lt.	70 lt.	90 lt.
<b>Besleme Gerilimi</b>	<b>380 VAC</b>	<b>380 VAC</b>	<b>380 VAC</b>
Power Supply	380 VAC	380 VAC	380 VAC
<b>Toplam Güç</b>	<b>7,7 kW</b>	<b>7,7 kW</b>	<b>9 kW</b>
Total Power	7,7 kW	7,7 kW	9 kW

\* ISO ve AATTC standartlarına uygun olarak dönüş eksenine 90 ° açılı 550 ml ve 1200 ml standart tüplerle 40 d/dk. süratle yıkama ve kuru temizleme haslıklarını gerçekleştirecek şekilde dizayn edilmiştir.  
In line with ISO and AATTC norms, the machine is designed to realize wash fastness and dry cleaning tests at 40 rpm with 550 ml and 1200 ml beakers of 90 angle on rotation axis.

\* Tek banyolu olmak üzere 8, 16 tüp kapasiteli olabilir. Yıkama ve kuru temizleme haslığı tayinleri için bu makinelerde su kullanılmalıdır.  
It can hold single bath with the choices of 8, 16 beakers. Water must be used in washing and dry cleaning processes.



# ATC-MD 04/06/09

MARTINDALE AŞINDIRMA VE BONCUKLAMA TEST CİHAZI

MARTINDALE ABRASION AND PILLING TESTER



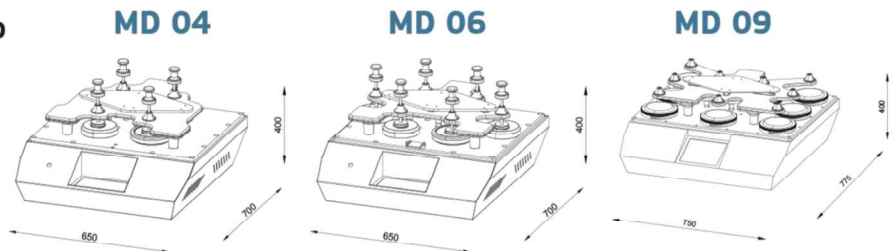


# ATC-MD 04/06/09

Makina / Machine	Aşınma / Abrasion	Boncuklama / Pilling
<b>Kapsam</b> Content	<b>Düz Dokuma, Örne ve Dokusuz Yüze</b> Flat Woven, Knitted and Certain Non-Woven Fabrics	<b>Düz Dokuma, Örne ve Dokusuz Yüze</b> Flat Woven, Knitted and Certain Non-Woven Fabrics
<b>Numune Adedi</b> No of Specimens	MD-4 (1-4 pcs.) MD-6 (1-6 pcs.) MD-9 (1-9 pcs.)	MD-4 (1-4 pcs.) MD-6 (1-6 pcs.) MD-9 (1-9 pcs.)
<b>Numune Üzerindeki Uygulama Alanı</b> Exposed Area of Test Specimen	<b>6,45 cm<sup>2</sup></b> 6,45 cm <sup>2</sup>	<b>63 cm<sup>2</sup></b> 63 cm <sup>2</sup>
<b>Numune Üzerindeki Çalışma Basıncı</b> Working Pressure on Test Specimen	<b>9 kPA Giysi (Apparel)</b> 1,2 kPA Doşeme (Upholstery)	<b>3 kPA Giysi (ASTM D 4970)</b> 9 kPA (BS 5690) 12 kPA (BS 5690)
<b>Dış Mandalların Dönüş Hızı</b> Rotational Speed of Outer Pegs	<b>47,5 +/- 2,5 rpm</b> 47,5 +/- 2,5 rpm	<b>47,5 +/- 2,5 rpm</b> 47,5 +/- 2,5 rpm
<b>Hız Oranı Dış Mandal / İç Mandal</b> Drive Speed Ratio of Outer Pegs / Inner Pegs	<b>32/30</b> 32/30	<b>32/30</b> 32/30
<b>Tahrik Stroğu</b> Total Stoke of Outer And Inner Pegs	<b>60,5 +/- 0,5 mm</b> 60,5 +/- 0,5 mm	<b>24,0 +/- 0,5 mm</b> 24,0 +/- 0,5 mm
<b>Tabla, Tutucu ve Numune Paralellığı</b> Circumferential parallelism of sample holders to abrating tables	<b>+ 0,05 mm</b> + 0,05 mm	<b>+ 0,05 mm</b> + 0,05 mm
<b>Toplam Güç</b> Total Power	<b>0,2 kW</b> 0,2 kW	<b>0,2 kW</b> 0,2 kW
<b>Besleme Gerilimi</b> Power Supply	<b>380V, 50Hz</b> 380V, 50Hz	<b>380V, 50Hz</b> 380V, 50Hz

## STANDARTLAR / STANDARDS INVOLVED

BS 3424/5690  
 ISO 5470  
 DIN 53863/53865  
 IWTO 40-88  
 BSEN 388/530  
 PREN ISO 12947-1  
 IWSTM T12/196



# BNC 02-04

BONCUKLAMA TEST CİHAZI

ICI PILLING & SNAGGING TESTER



PİLLİNG ÖN  
HAZIRLIK APARATI

## BNC 02-04

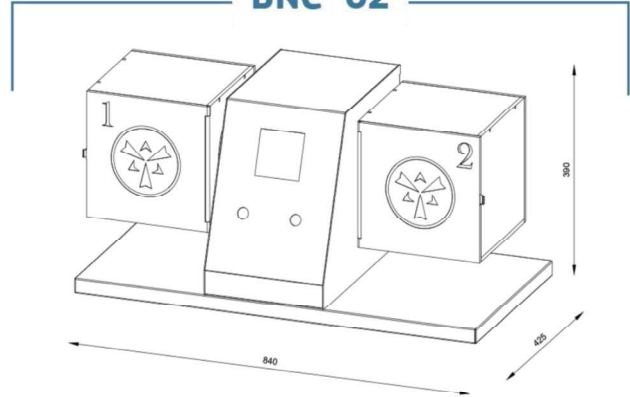
### Teknik Özellikler / Technical Specifications

<b>Kutu Sayısı</b>	<b>2 - 4</b>
Box Qty	2 - 4
<b>Kontrol</b>	<b>Programlanabilir mikroişlemci</b>
Control	Programable microprosesor
<b>Dönüş Hızı</b>	<b>15-70 rpm ayarlanabilir</b>
Rotating Speed	15-70 rpm adjustable
<b>Toplam Güç</b>	<b>0,18 kW</b>
Total Power	0,18 kW
<b>Besleme Gerilimi</b>	<b>220 V</b>
Power Supply	220 V

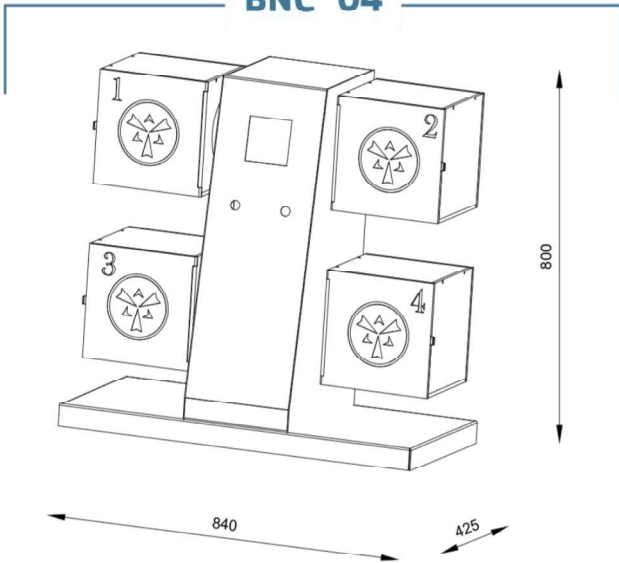
### STANDARTLAR

BS 5811  
EN ISO 12945-1  
IWS TM 152  
M&S P 18A  
M&S P 18B  
M&S P 21A  
ICI 444

### BNC 02



### BNC 04



# SBL 210

SUBLIMASYON TEST CİHAZI

THERMA PLATE



# SBL 210

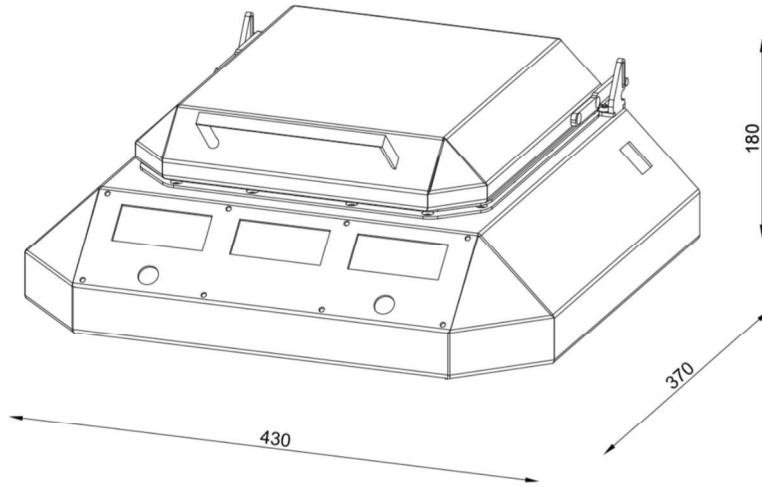
## Teknik Özellikler / Technical Specifications

<b>Genel Yapı</b>	<b>Statik Toz Fırın Boya</b>
General Material	Powder Painted Sheet
<b>Çalışma Alanı</b>	<b>210*210 mm</b>
Working Area	210*210 mm
<b>Çalışma Sıcaklığı</b>	<b>25°C - 250°C</b>
Working Temperature	25°C - 250°C
<b>Sıcaklık Hassasiyeti</b>	<b>±1°C</b>
Temp. Sensitivity	±1°C
<b>Üst Plaka Ağırlığı</b>	<b>4000 gr.</b>
Weight of Top Plate	4000 gr.
<b>Besleme Gerilimi</b>	<b>220V, 50Hz</b>
Power Supply	220V, 50Hz
<b>Toplam Güç</b>	<b>1,5 kW</b>
Total Power	1,5 kW
<b>Ağırlık</b>	<b>10 kg</b>
Weight	10 kg

\* Alt ve üst plakalar ayrı ayrı sıcaklık ayarlama özelliğine sahip olup, zaman ayarlı kontrol mekanizması mevcuttur.  
Thermpate is easy to operate, having independent temperature controllers for top and bottom plates.

## STANDARTLAR / STANDARTS

AATCC	ADIDAS	ISO	M&S
AATCC 117	ADIDAS 5.09	EN ISO 105-P01	M&S P10
AATCC 133		EN ISO 105-X11	M&S C13



# CRM 01 & CRM 02

SÜRTÜNME HASLIĞI

CROCKMETER

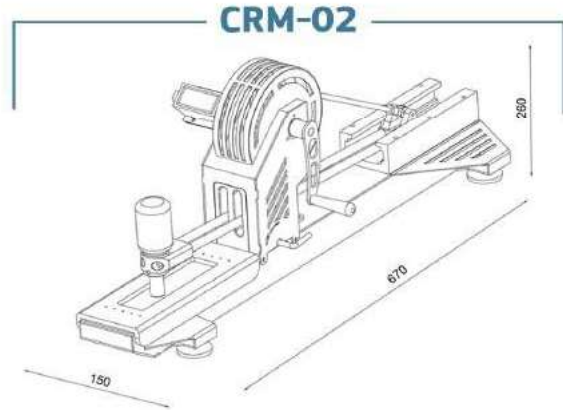
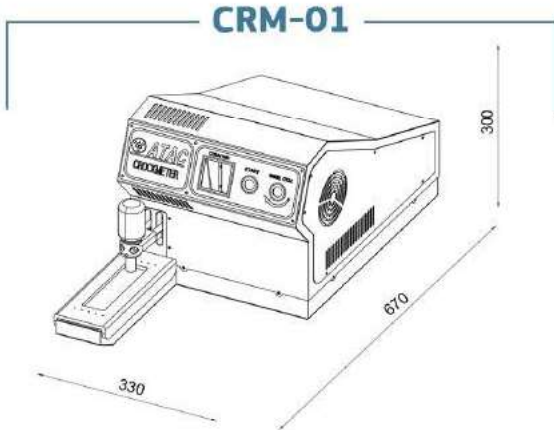


## CRM 01 & CRM 02

Makina / Machine	CRM-01 AUTOMATIC	CRM-02 MANUAL
<b>Pabuç Çapı</b>	<b>16 mm</b>	<b>16 mm</b>
Diameter of Finger	16 mm	16 mm
<b>Sürtünme Ağırlığı</b>	<b>9 N</b>	<b>9 N</b>
Force of Finger	9 N	9 N
<b>Sürtünme Test Kumaşı</b>	<b>5*5 cm</b>	<b>5*5 cm</b>
Size of Crocking Cloth	5*5 cm	5*5 cm
<b>Hareket Mesafesi</b>	<b>104 mm +/- 2mm</b>	<b>104 mm +/- 2mm</b>
Range of Movement	104 mm +/- 2mm	104 mm +/- 2mm
<b>Numune Büyüklüğü</b>	<b>25*5 cm</b>	<b>25*5 cm</b>
Sample Size	25*5 cm	25*5 cm
<b>Ağırlık</b>	<b>13,2 kg</b>	<b>4,5 kg</b>
Weight	13,2 kg	4,5 kg
<b>Kontrol</b>	<b>Dijital Sayıcı</b>	<b>Mekanik Sayıcı</b>
Control	Digital Counter	Mechanics Counter
<b>Besleme Gerilimi</b>	<b>220V, 50Hz</b>	-
Power Supply	220V, 50Hz	-

### STANDARTLAR

- \* ISO 105X12 D02
- \* BS 1006 D02
- \* AATCC 8/165
- \* BS EN 20105
- \* M&S C8
- \* DIN 54012



# CT 38 - 100 - 140

NUMUNE KESİCİ

CUTTER Ø38 - Ø100 - Ø140





## CT 38 - 100 - 140

Model	Dış Çap / Outer Diameter	Yükseklik / Height	Ağırlık / Weight
CUTTER-38	78 mm / 3,07 inc.	120 mm / 4,72 inc.	0,9 kg / 1,98 lb
CUTTER-100	150 mm / 5,90 inc.	108 mm / 4,25 inc.	1,6 kg / 3,52 lb
CUTTER-140	193 mm / 7,59 inc.	108 mm / 4,25 inc.	2,4 kg / 5,29 lb



Ø100mm



Ø140mm



Ø38mm

# CK 10

ÇIKRIK

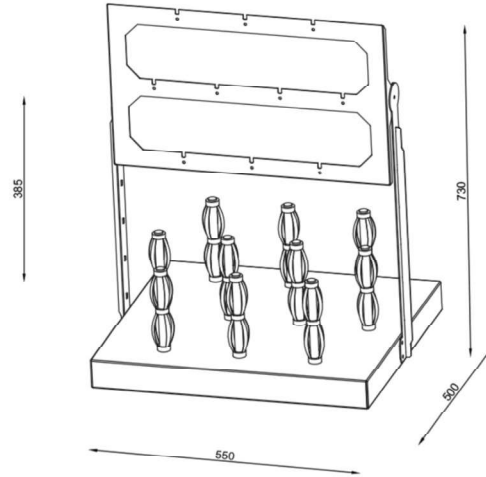
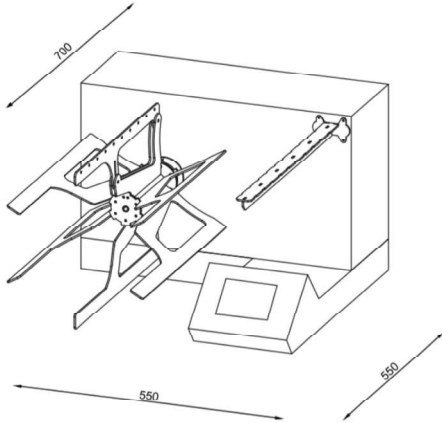
WRAP REEL



# CK 10

## Teknik Özellikler / Technical Specifications

<b>Çıkık Çevresi</b>	<b>1000 mm</b>
Reel Circumference	1000 mm
<b>Kontrol</b>	<b>Dijital Sayıcı</b>
Controller	Dijital Counter
<b>Dönüş Hızı</b>	<b>0-200 rpm</b>
Rotating Speed	0-200 rpm
<b>Yükleme Kapasitesi</b>	<b>10 Bobin</b>
Loading Capacity	10 Bobbin
<b>Motor Gücü</b>	<b>0,18 kW</b>
Motor Power	0,18 kW
<b>Besleme Gerilimi</b>	<b>220 V</b>
Power Supply	220 V
<b>Bobin Tutucu</b>	<b>10 pcs</b>
Bobbin Holder	10 pcs



# KTL 10

KARTELA

YARN SAMPLE WINDER

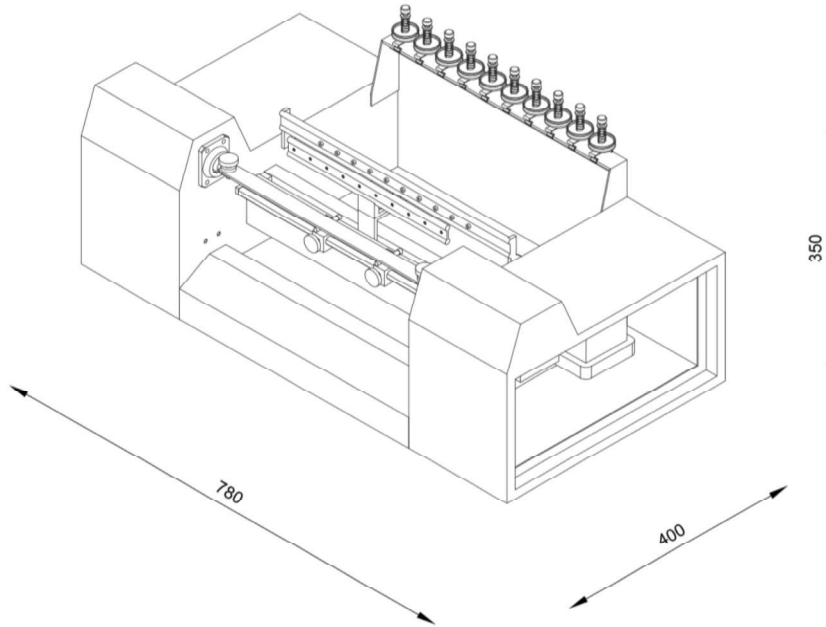


## KTL 10

### Teknik Özellikler / Technical Specifications

<b>Genel Yapı</b>	<b>Statik Toz Fırın Boya</b>
General Material	Powder Painted Sheet
<b>Çalışma Geniřliđi</b>	<b>300 mm</b>
Working Width	300 mm
<b>Sarma Hızı</b>	<b>17,5 - 175 mm /dak.</b>
Winding Speed	17,5-175 mm/min.
<b>Besleme Gerilimi</b>	<b>220V, 50Hz</b>
Power Supply	220V, 50Hz
<b>Toplam Güç</b>	<b>0,3 kW</b>
Total Power	0,3 kW
<b>Ađırlık</b>	<b>55 kg</b>
Weight	55 kg

\* Düzgün hızlı ve tekrarlanabilir bir şekilde iplik kartelası hazırlamada kullanılır.Cihaz elektronik kontrollü ve motordur. Hız ayarı dijital olarak yapılabilmektedir. İplik kalınlığına göre istenilen hız kombinasyonu oluşturulabilir. It is used to prepare smooth, speedy and repeatable yarn chart. The device is electronically controlled and motorized. The speed adjustment can be done digitally depending on thread's thickness and desired speed combination.



# SFJ-100/300

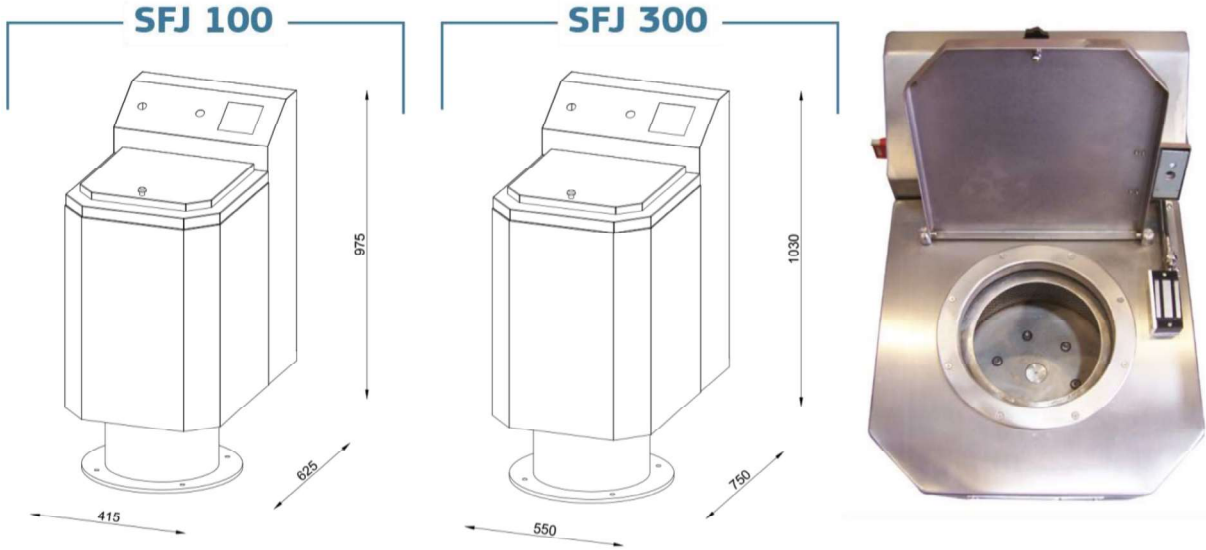
LABORATUVAR TİPİ BOBİN SANTRİFÜJ

BOBBIN COMPRESSING



## SFJ-100/300

Makina / Machine	SFJ-100	SFJ-300
<b>Genel Yapı</b>	<b>Cr-Ni Paslanmaz Çelik</b>	<b>Cr-Ni Paslanmaz Çelik</b>
General Material	Cr-Ni Stainless Stell	Cr-Ni Stainless Stell
<b>Sepet Çapı</b>	<b>240 mm</b>	<b>400 mm</b>
Basket Diameter	240 mm	400 mm
<b>Sepet Yüksekliği</b>	<b>180 mm</b>	<b>300 mm</b>
Basket Height	180 mm	300 mm
<b>Dönüş Hızı</b>	<b>300-600-900 rpm</b>	<b>300-600-900 rpm</b>
Rotating Speed	300-600-900 rpm	300-600-900 rpm
<b>Yükleme Kapasitesi</b>	<b>1 Kg</b>	<b>3 Kg</b>
Loading Capacity	1 Kg	3 Kg
<b>Motor Gücü</b>	<b>0,55 kW</b>	<b>1,1 kW</b>
Motor Power	0,55 kW	1,1 kW
<b>Besleme Gerilimi</b>	<b>220 V</b>	<b>220 V</b>
Power Supply	220 V	220 V



# FT 200 XL

ÇEKMEZLİK TEST KABİNİ

SHRINKAGE TEST CABINET

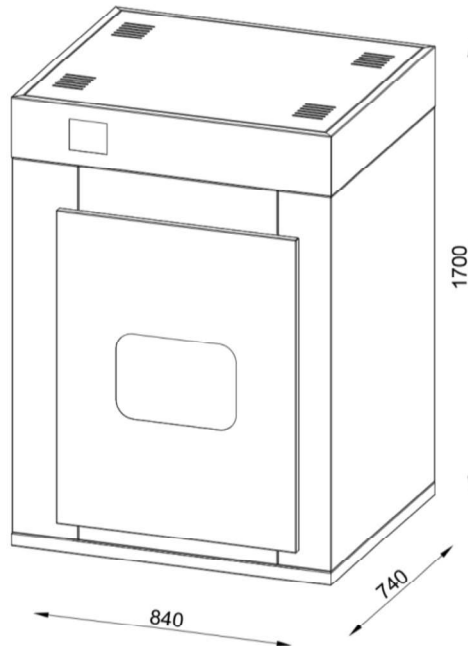




## FT 200 XL

### Teknik Özellikler / Technical Specifications

<b>Çalışma Sıcaklığı</b>	<b>Ortam Sıcaklığı / 200°C</b>
Working Temperature	Milieu Temp / 200°C
<b>Sıcaklık Ayar ve Okuma Hassasiyeti</b>	<b>1°C / min.</b>
Temp Adjustment and Reading Sensitivity	1°C / min.
<b>Isıtma Hızı</b>	<b>10°C / min.</b>
Heating Gradient	10°C / min.
<b>Isıtma Tipi</b>	<b>SR Rezistans/6 KW</b>
Heater Type	SR Rezistans/6 KW
<b>Kontrol Sistemi</b>	<b>Tek Program Hafızalı PID Microprocessor</b>
Control System	PID Microprocessor
<b>Zamanlayıcı</b>	<b>0-1000 dk. / süresiz çalışma</b>
Timer	0-1000 min. / unlimited working
<b>Kullanılabilir Hacim</b>	<b>250 lt</b>
Useful Volume	250 lt
<b>Raf Sayısı</b>	<b>10 ad</b>
Shelf Pcs.	10 pcs
<b>Hava Sirkülasyonu</b>	<b>750 m<sup>3</sup>/h</b>
Air Circulation Capacity	750 m <sup>3</sup> /h
<b>Emniyet</b>	<b>Mevcut Ayarlanabilir Gazlı Termostat</b>
Safety	By Adjustable Mechanical Thermostat
<b>Besleme Gerilimi</b>	<b>380 V, 50 Hz</b>
Power Supply	380 V, 50 Hz
<b>Toplam Güç</b>	<b>6.3 KW</b>
Total Power	6.3 KW
<b>Ağırlık</b>	<b>200 kg</b>
Weight	200 kg



# SPR 01

SU İTİCİLİK TEST CİHAZI

SPRAY RATING TESTER



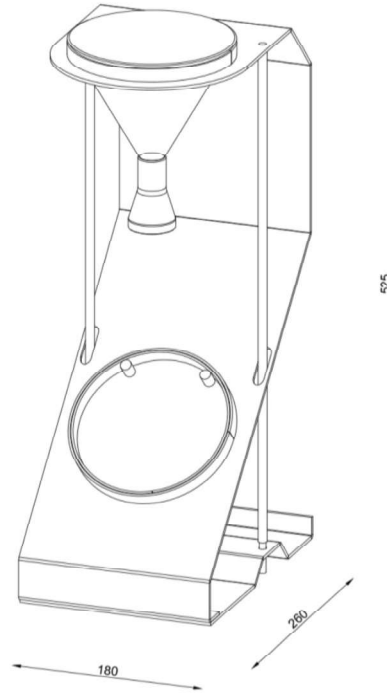
## SPR 01

En / Width	Boy / Depth	Yükseklik / Height	Ağırlık / weight
180 mm	260 mm	550 mm	7,5 Kg

*Our Spray Rating Tester is a simple yet serious instrument for evaluating the ability of waterproof fabrics to repel water. The instrument comprises a stainless steel framework, incorporating a funnel. The spray nozzle is mounted on the neck of the funnel. The precision spray nozzle contains 19 holes one central hole surrounded by two concentric rings of 6 and 12 holes respectively. The water sprayed from an inlet of 150 mm high at an angle 45° over the testing sample.*

### **STANDARTLAR / STANDARTS**

- \*EN 24920
- \*ISO 4920
- \*AATCC 22
- \*M&S P23



# FS - 250

NUMUNE SIKMA FULARI

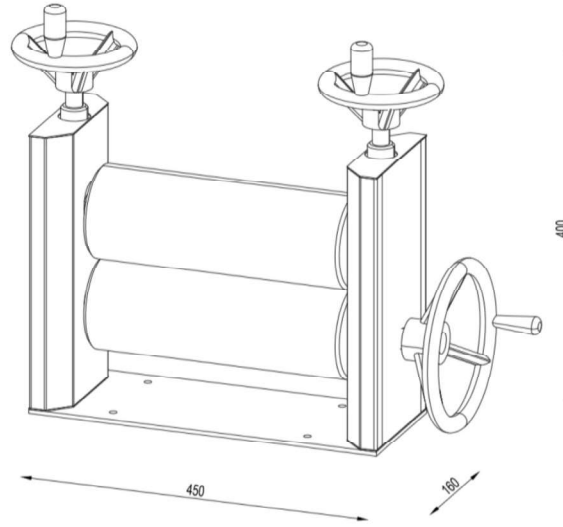
SAMPLE SQUEEZING PADDER



## FS - 250

### Teknik Özellikler / Technical Specifications

<b>Genel Yapı</b>	<b>Cr-Ni Paslanmaz Çelik</b>
General Material	Stainless Steel
<b>Silindir Geniřliđi</b>	<b>250 mm</b>
Roller Width	250 mm
<b>Çalıřma Geniřliđi</b>	<b>200 mm</b>
Working Width	200 mm
<b>Silindir Sertliđi</b>	<b>70 shor</b>
Roller Hardness	70 shor
<b>Çalıřma Basınç Ayarı</b>	<b>Manuel</b>
Adjustment of Working Pressure	Manual
<b>Ađırlık</b>	<b>15 kg</b>
Weight	15 kg
<b>Silindir Çapı</b>	<b>90 mm</b>
Roller Diameter	90 mm



# F - 350

LABORATUVAR TIPI DIKEY FULARD  
VERTICAL LABORATORY PADDER

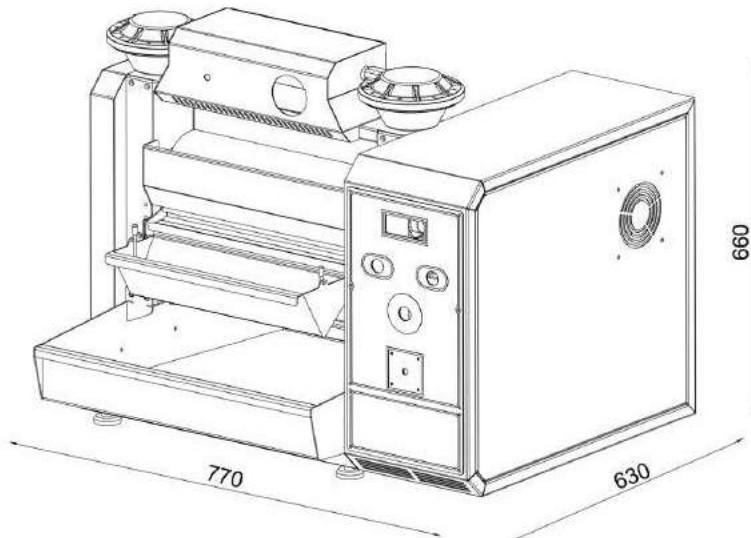


## F - 350

### Teknik Özellikler / Technical Specifications

<b>Silindir Geniřliđi</b>	<b>350 mm</b>
Roller Width	350 mm
<b>Silindir apı</b>	<b>120 mm</b>
Roller Diameter	120 mm
<b>Silindir Sertliđi</b>	<b>70 shore</b>
Roller Hardness	70 shore
<b>Numune Geniřliđi</b>	<b>max. 300 mm</b>
Sample Width	max. 300 mm
<b>alıřma Hızı</b>	<b>1-10 m/dk</b>
Working Speed	1-10 m/min.
<b>alıřma Basıncı</b>	<b>0,5-6 Bar</b>
Working Pressure	0,5-6 Bar
<b>Boya Kabı Kapasitesi</b>	<b>1250 ml</b>
Dye Pot Capacity	1250 ml
<b>Toplam Gü</b>	<b>1 kW</b>
Total Power	1 kW
<b>Besleme Gerilimi</b>	<b>220V, 50Hz</b>
Power Supply	220V, 50Hz
<b>Ađırlık</b>	<b>95 Kg</b>
Weight	95 Kg

- \* **Küük numunelerin yanında, metrajlı kumařlarında kolayca boyanması, empregnasyonu ve fiksajı yapılabilir.**  
*It is possible to perform the impregnation and fixing of the long clothes as well as small samples easily and without any problems.*
- \* **Yeni tasarımı ile ok hassas basın artırımı ve azaltımı**  
*The new design with a very sensitive pressure control*
- \* **ok düşük basınlarda dahi alıřabilme özelliđi**  
*The ability to operate even at very low pressures*
- \* **Uzun metrajlar için sarma aparatı opsiyoneldir.**  
*Wrapping apparatus is optional for long clothes.*



# FY - 350

LABORATUVAR TIPI YATAY FULARD

HORIZONTAL LABORATORY PADDER



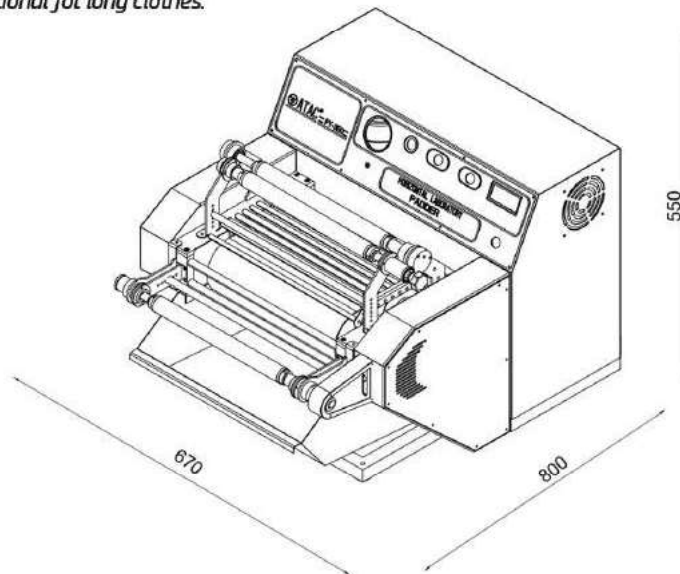


## FY - 350

### Teknik Özellikler / Technical Specifications

<b>Genel Yapı</b>	<b>Cr-Ni Paslanmaz Çelik</b>
General Material	Cr-Ni Stainless Stell
<b>Silindir Genişliği</b>	<b>350 mm</b>
Roller Width	350 mm
<b>Silindir Çapı</b>	<b>120 mm</b>
Roller Diameter	120 mm
<b>Silindir Sertliği</b>	<b>70 shor</b>
Roller Hardness	70 shor
<b>Numune Genişliği</b>	<b>max. 300 mm</b>
Sample Width	max. 300 mm
<b>Çalışma Hızı</b>	<b>1-10 m/dk</b>
Working Speed	1-10 m/min.
<b>Çalışma Basıncı</b>	<b>0.5 - 6 Bar</b>
Working Pressure	0.5 - 6 Bar
<b>Boya Hacmi</b>	<b>400 ml</b>
Volume of Dye Staff	400 ml
<b>Toplam Güç</b>	<b>1 kW</b>
Total Power	1 kW
<b>Besleme Gerilimi</b>	<b>220V, 50Hz</b>
Power Supply	220V, 50Hz
<b>Ağırlık</b>	<b>105 kg</b>
Weight	105 kg

- \* Küçük numunelerin yanında, metrajlı kumaşlarında kolayca boyanması, empregnasyonu ve fiksajı yapılabilir.  
*It is possible to perform the impregnation and fixing of the long clothes as well as small samples easily and without any problems.*
- \* Yeni tasarımı ile çok hassas basınç artırım ve azaltımı  
*The new design with a very sensitive pressure control*
- \* Çok düşük basınçlarda dahi çalışabilme özelliği  
*The ability to operate even at very low pressures*
- \* Uzun metrajlar için sarma aparatı opsiyoneldir.  
*Wrapping apparatus is optional fot long clothes.*



# DI - 05

BEKLEME ÜNİTESİ

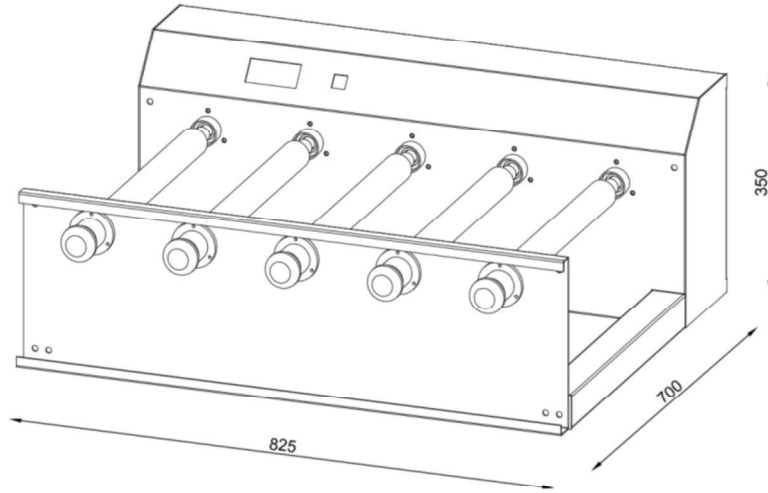
WAITING UNIT



## DI - 05

### Teknik Özellikler / Technical Specifications

<b>Genel Yapı</b>	<b>Cr-Ni Paslanmaz Çelik</b>
General Material	Cr-Ni Stainless Stell
<b>Max. Dok Çapı</b>	<b>Çap 120 mm</b>
Max. Rolling Diameter	Ø 120 mm
<b>Max. Devir</b>	<b>40 d/dk.</b>
Max. Revolution	40 d/dk.
<b>Toplam Güç</b>	<b>0.18 kW</b>
Total Power	0.18 kW
<b>Besleme Gerilimi</b>	<b>220 VAC</b>
Power Supply	220 VAC
<b>Sarma Çubuğu</b>	<b>Çap 40*350</b>
Wrapping Rod	Ø 40*350



# GK - 40

LABORATUVAR TIPI MİNİ RAM

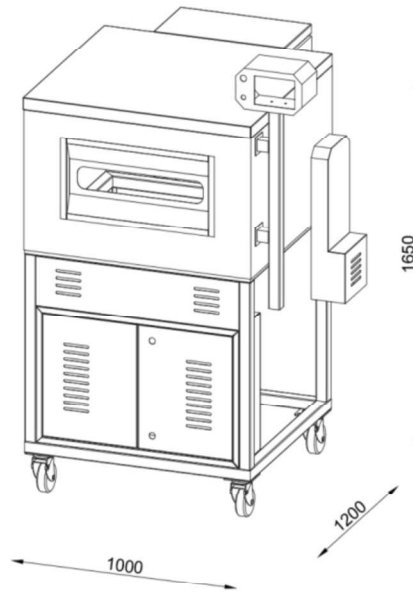
LABORATORY MINI STENTER



# GK - 40

## Teknik Özellikler / Technical Specifications

<b>Çalışma Sıcaklığı</b> Working Temperature	<b>Ortam Sıcaklığı / 250°C</b> Milieu Temp / 250°C
<b>Isıtma Hızı</b> Heating Gradient	<b>10°C / dk</b> 10°C / min.
<b>Isıtma Tipi</b> Heating Type	<b>SR. Rezistans / 6 kW</b> SR. Resistance / 6 kW
<b>Max. Numune Büyüklüğü</b> Max. Sample Size	<b>300*350 mm</b> 300-350 mm
<b>Kontrol Sistemi</b> Control System	<b>PID Microprocessor</b> PID Microprocessor
<b>Program Kapasitesi</b> Capacity of Memory	<b>40 Program</b> 40 Program
<b>Zaman Skalası</b> Time Scale	<b>00:01 / 99:59 min. sec.</b> 00:01 / 99:59 min. sec.
<b>Hava Sirkülasyonu</b> Air Circulation Capacity	<b>max. 1700 m<sup>3</sup>/min. Ayarlanabilir</b> max. 1700 m <sup>3</sup> /min. Adjustable
<b>Emniyet</b> Safety	<b>Mevcut Ayarlanabilir Gazlı Termostat</b> Mechanical Thermostat
<b>Besleme Gerilimi</b> Power Supply	<b>380V, 50Hz</b> 380V, 50Hz
<b>Toplam Güç</b> Total Power	<b>6.8 kW</b> 6.8 kW
<b>Soğutma Tipi</b> Cooling Type	<b>Hava</b> Air
<b>Ağırlık</b> Weight	<b>215 kg</b> 215 kg



# GK40C TBL IR

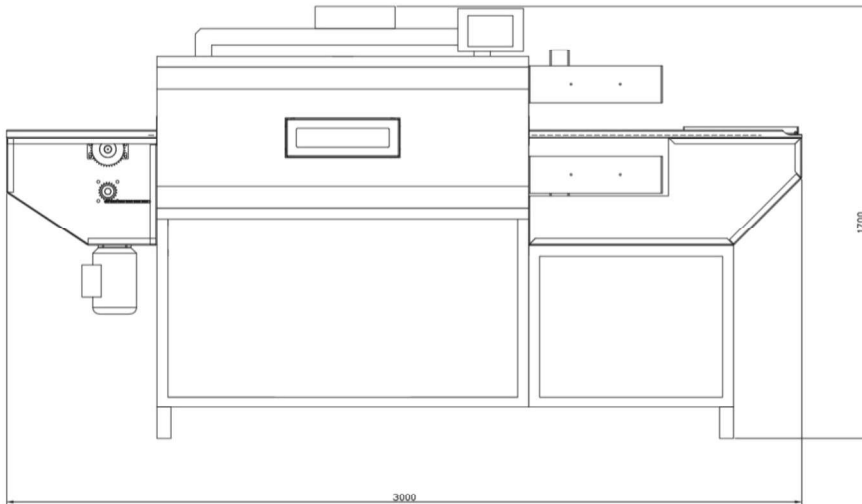
LABORATUVAR TIPI GEÇİŞLİ MINI RAM  
CONTINUOUS MINI STENDER



## GK40C TBL IR

### Teknik Özellikler / Technical Specifications

<b>Çalışma Sıcaklığı</b>	<b>Ortam Sıcaklığı 250°C</b>
Working Temperature	Milieu Temp 250 °C
<b>Çalışma Hızı</b>	<b>0,3-3 m/dk.</b>
Working Speed	0,3-3 m/min
<b>Isıtma Hızı</b>	<b>8 °C/dk.</b>
Heating Gradient	8 °C/min
<b>Isıtma Tipi</b>	<b>SR. Rezistans /12 kW</b>
Heating Type	SR. Resistance /12 kW
<b>Giriş Isıtma</b>	<b>IR Infrared 7,2 kW ayarlanabilir</b>
Entry Heating	IR Infrared 7,2 kW adjustable
<b>Max Numune Büyüklüğü</b>	<b>300*400 mm</b>
Max. Sample Size	300*400 mm
<b>Kontrol Sistemi</b>	<b>7,2" Dokunmatik Panel + PLC</b>
Control System	7,2" Touchscreen Panel + PLC
<b>Hava Sirkülasyonu</b>	<b>max. 1700 m<sup>3</sup>/min. Ayarlanabilir</b>
Air Circulation Capacity	max. 1700 m <sup>3</sup> /min. Adjustable
<b>Emniyet</b>	<b>Mevcut Ayarlanabilir Gazlı Termostat</b>
Safety	Mechanical Thermostat
<b>Besleme Gerilimi</b>	<b>380V, 50 Hz</b>
Power Supply	380V, 50 Hz
<b>Toplam Güç</b>	<b>21 kW</b>
Total Power	21 kW
<b>Ağırlık</b>	<b>580 kg</b>
Weight	580 kg



# GK - 40 E

E KONTROL - BUHARLAMALI KURUTUCU

E CONTROL - STEAMER DRYER

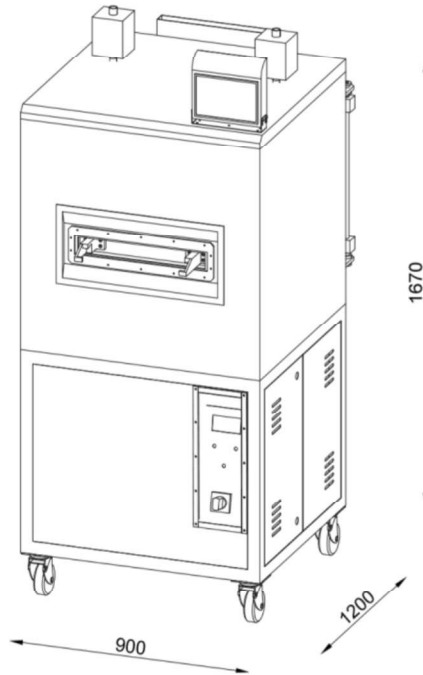




# GK - 40 E

## Teknik Özellikler / Technical Specifications

<b>Max. Numune Büyüklüğü</b>	<b>300*350 mm</b>
Max. Sample Size	300*350 mm
<b>Çalışma Sıcaklığı</b>	<b>Ortam - 250 °C</b>
Working Temperature	Milieu Temp. - 250 °C
<b>Isıtma Tipi</b>	<b>SR. Rezistans</b>
Heating Type	SR. Resistance
<b>Buhar Jeneratörü Kapasitesi</b>	<b>6 kW</b>
Steam Generator Capacity	6 kW
<b>Kontrol</b>	<b>Full Otomatik Programatör</b>
Control	Full Auto Programmer
<b>Ağırlık</b>	<b>300 Kg</b>
Weight	300 Kg
<b>Besleme Gerilimi</b>	<b>380V, 50Hz</b>
Power Supply	380V, 50Hz
<b>Toplam Güç</b>	<b>16 kW</b>
Total Power	16 kW
<b>Sirkülasyon Fanı</b>	<b>1700 m<sup>3</sup>/min.</b>
Circulation Fan	1700 m <sup>3</sup> /min.
<b>Isıtma Kapasitesi</b>	<b>9 kW</b>
Heating Capacity	9 kW



# MX-01 & MX-01P

LABORATUVAR TİPİ MİKSER

LABORATORY TYPE MIXER

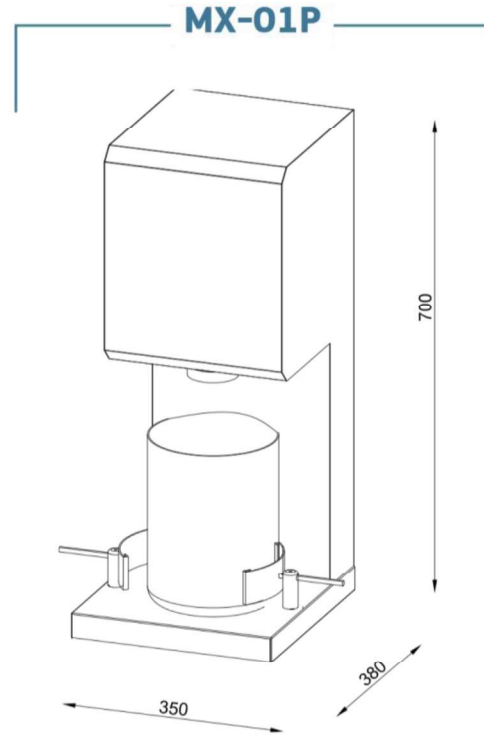
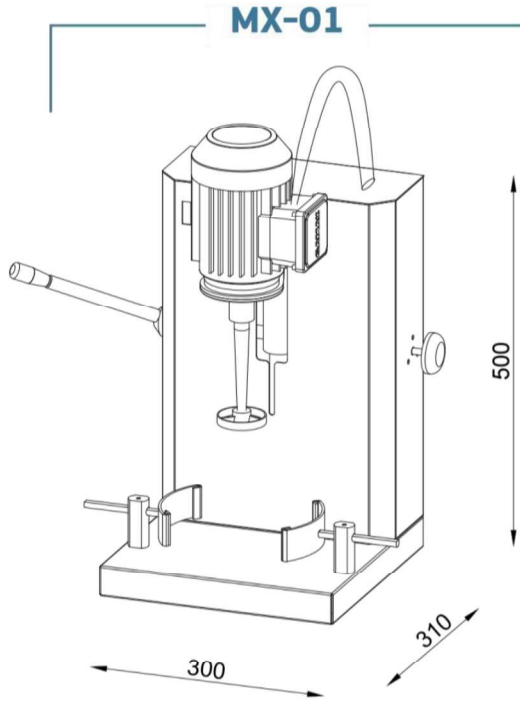


## MX-01 & MX-01P

### Teknik Özellikler / Technical Specifications

<b>Ağırlık</b>	<b>12 Kg</b>
Weight	12 Kg
<b>Besleme Gerilimi</b>	<b>220V, 50Hz</b>
Power Supply	220V, 50Hz
<b>Toplam Güç</b>	<b>0,1 kW</b>
Total Power	0,1 kW
<b>Karıştırma Devri</b>	<b>0-2800 d/dk</b>
Mixing Speed	0-2800 p/m
<b>Karıştırma Aralığı</b>	<b>180 mm</b>
Mixing Range	180 mm

- \* Laboratuvar kaplarının karıştırılması için özel dizayn  
*Special desing for mixing lab containers.*
- \* Karıştırıcı devir kontrol  
*Mixer speed control*
- \* Karıştırıcı yükseklik ayarı  
*Can be set height of mixer*
- \* Masaüstü kullanıma uygun yapı ve basit kullanım  
*Suitable desing for using desktop and basic usage*



# MX 03P

OTOMATİK MİKSER

AUTOMATIC MIXER



## MX 03P

### Teknik Özellikler / Technical Specifications

<b>Genel Yapı</b>	<b>Cr-Ni Paslanmaz Çelik</b>
General Material	Cr-Ni Stainless Steel
<b>Karıştırma Kapasitesi</b>	<b>30 lt.</b>
Mixing Capacity	30 lt.
<b>Mixing Bidon Yüksekliği</b>	<b>540 mm</b>
Plactic Can Height	540 mm
<b>Karıştırma Hızı</b>	<b>0-1400 rpm</b>
Mixing Speed	0-1400 rpm
<b>Karıştırma Aralığı</b>	<b>450 mm</b>
Mixing Movement Range	450 mm
<b>Karıştırma Zamanı</b>	<b>0.....999 dk. programlanabilir</b>
Mixing Time	0.....999 dk. programmable
<b>Motor</b>	<b>0,37 kW</b>
Electric Motor	0,37 kW
<b>Toplam Güç</b>	<b>0,4 kW</b>
Total Power	0,4 kW
<b>Besleme Gerilimi</b>	<b>220V / 50 Hz</b>
Power Supply	220V / 50 Hz
<b>Gerekli Hava Basıncı</b>	<b>6 Bar</b>
Air Pressure Required	6 Bar
<b>Ağırlık</b>	<b>45 kg</b>
Weight	45 kg

\* Makine tamamen paslanmaz çelikten imal edilmiş olup hiçbir şekilde su ve kimyasaldan etkilenmemektedir.

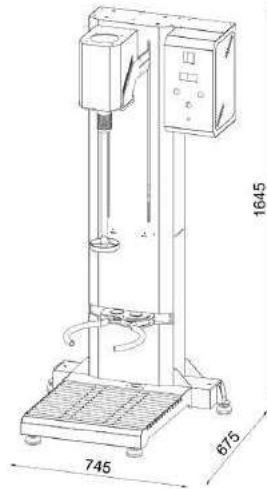
*The machine is made completely stainless steel and do not harmed by water and chemical products.*

\* Çeşitli karışım yoğunlukları dikkate alınarak karıştırma hızı ayarlanabilmekte ve dijital olarak izlenebilmektedir.

*The mixer speed can be regulated according to the differet solution density and can be observed on digital screen.*

\* Karıştırma süresi programlanarak zaman ve enerji tasarrufu sağlanmaktadır.

*The mixing time can be regulated on programmer and you can save time and energy.*



# MX 05F

OTOMATİK MİKSER

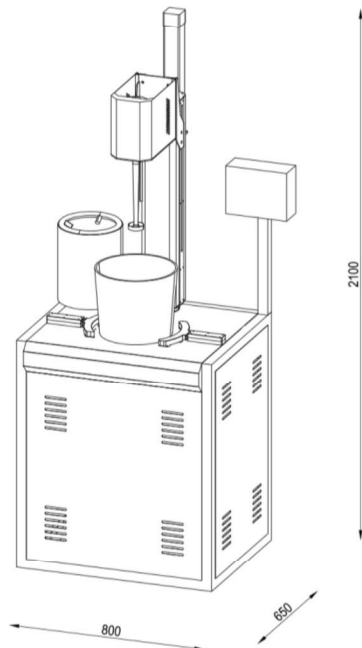
AUTOMATIC MIXER



## MX 05F

### Teknik Özellikler / Technical Specifications

<b>Genel Yapı</b>	<b>Cr-Ni Paslanmaz Çelik</b>
General Material	Stainless Steel
<b>Çalışma Seçeneği</b>	<b>Manuel veya Otomatik</b>
Working Option	Manual or Automatic
<b>Karıştırma Kapasitesi</b>	<b>2-10 kg</b>
Mixing Capacity	2-10 kgs
<b>Max. Kap Yüksekliği</b>	<b>300 mm</b>
Max Height of Container	300 mm
<b>Karıştırma Aralığı</b>	<b>250 mm</b>
Mixing Movement Range	250 mm
<b>Karıştırma Hızı</b>	<b>500 - 2800 rpm</b>
Mixing Speed	500 - 2800 rpm
<b>Karıştırma Zamanı</b>	<b>0.....99 dak.</b>
Mixing Time	0.....99 min.
<b>Yıkama Tankı Hacmi</b>	<b>5 lt</b>
Volume of Washing Tank	5 lt
<b>Motor</b>	<b>0,55 kW</b>
Motor	0,55 kW
<b>Toplam Güç</b>	<b>0,6 kW</b>
Total Power	0,6 kW
<b>Besleme Gerilimi</b>	<b>220V, 50 Hz</b>
Power Supply	220V, 50 Hz
<b>Hava Basıncı</b>	<b>4-6 Bar</b>
Air Pressure	4-6 Bar
<b>Ağırlık</b>	<b>95 kg</b>
Weight	95 kgs
<b>Ekran</b>	<b>Dokunmatik Ekran</b>
Display	Touch Screen



# MX - 15

OTOMATİK MİKSER

AUTOMATIC MIXER



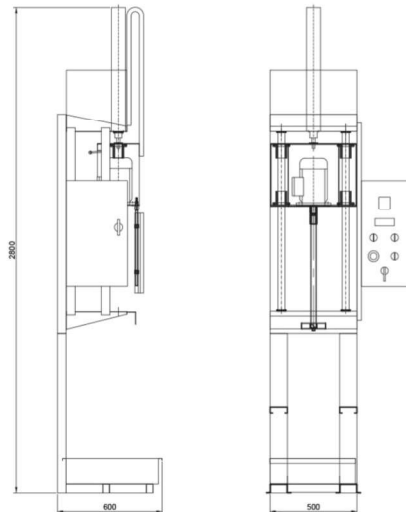


## MX - 15

### Teknik Özellikler / Technical Specifications

<b>Genel Yapı</b>	<b>Cr-Ni Paslanmaz Çelik</b>
General Material	Cr-Ni Stainless Steel
<b>Karıştırma Kapasitesi</b>	<b>100 lt.</b>
Mixing Capacity	100 lt.
<b>Maksimum Bidon Yüksekliği</b>	<b>1020 mm</b>
Max. Height of Container	1020 mm
<b>Karıştırma Aralığı</b>	<b>600 mm</b>
Mixing Movement Range	600 mm
<b>Karıştırma Hızı</b>	<b>0-1400 rpm.</b>
Mixing Speed	0-1400 rpm.
<b>Karıştırma Zamanı</b>	<b>0.....999 dk. programlanabilir</b>
Mixing Time	0.....999 min. programmable
<b>Motor</b>	<b>1,1 kW</b>
Motor	1,1 kW
<b>Toplam Güç</b>	<b>1,8 kW</b>
Total Power	1,8 kW
<b>Besleme Gerilimi</b>	<b>220 VAC</b>
Power Supply	220 VAC
<b>Gerekli Hava Basıncı</b>	<b>6 Bar</b>
Air Pressure Required	6 Bar
<b>Ağırlığı</b>	<b>150 kg.</b>
Weight	150 kg.

- \* **Makine tamamen paslanmaz çelikten imal edilmiş olup hiçbir şekilde su ve kimyasaldan etkilenmemektedir.**  
*The machine is made completely stainless steel and do not harmed by water and chemical products.*
- \* **Çeşitli karışım yoğunlukları dikkate alınarak karıştırma hızı ayarlanabilmekte ve dijital olarak izlenebilmektedir.**  
*The mixer speed can be regulated according to the differet solution density and can be observed on digital screen.*
- \* **Karıştırma süresi programlanarak zaman ve enerji tasarrufu sağlanmaktadır.**  
*The mixing time can be regulated on programmer and you can save time and energy.*
- \* **Karıştırma fanı karışım içerisinde sabit konumda olabileceği gibi, karışımın alt ve üst noktaları arasında karıştırma süresince periyodik olarak hareket etme özelliğine de sahiptir. Bu işlem karışımın çok daha iyi karışmasını sağlar.**  
*The mixing fan can be fixed constant location or can be moved from bottom point to upper point by automatically. This operation cause of best mixing in mixer tank.*



# MX 04F

OTOMATİK MİKSER

AUTOMATIC MIXER



## MX 04F

### Teknik Özellikler / Technical Specifications

<b>Genel Yapı</b>	<b>Cr-Ni Paslanmaz Çelik</b>
General Material	Cr-Ni Stainless Steel
<b>Çalışma Seçeneği</b>	<b>Manuel veya Otomatik</b>
Working Options	Manuel or Otomatik
<b>Karıştırıcı Sayısı</b>	<b>4 adet bağımsız</b>
Number of mixer	4 independent
<b>Karıştırma Kapasitesi</b>	<b>0,5 – 3 kg.</b>
Mixing Capacity	0,5 - 3 kg.
<b>Maksimum Kap Yüksekliği</b>	<b>200 mm</b>
Maximum height of Container	200 mm
<b>Karıştırma Aralığı</b>	<b>180 mm</b>
Mixing Movement Range	180 mm
<b>Karıştırma Zamanı</b>	<b>0-99 dk.</b>
Mixing Time	0-99 dk.
<b>Motor</b>	<b>0,18 kW</b>
Electric Motor	0,38 kW
<b>Toplam Güç</b>	<b>1 kW</b>
Total Power	1 kW
<b>Besleme Gerilimi</b>	<b>220V / 50 Hz</b>
Power Supply	220V / 50 Hz
<b>Hava Basıncı</b>	<b>4-6 Bar</b>
Air Pressure	4-6 Bar
<b>Ağırlık</b>	<b>240 kg</b>
Weight	240 kg
<b>Kontrol Sistemi</b>	<b>7,2" Dokunmatik Panel + PLC</b>
Control System	7,2" Touchscreen Panel + PLC

\* Laboratuvar kaplarının karıştırılması için özel dizayn

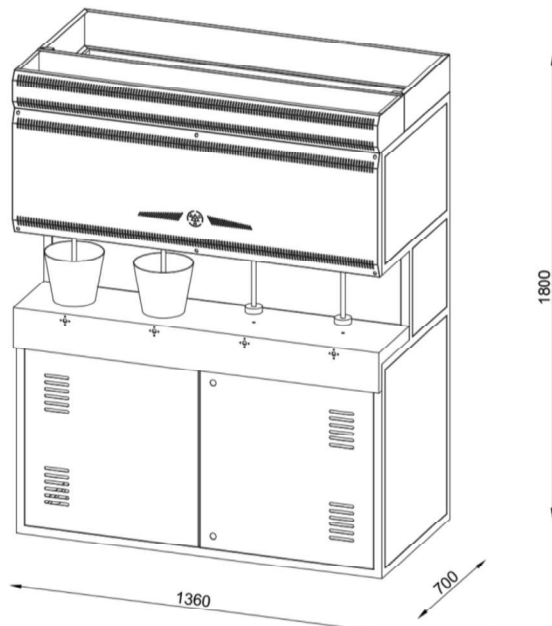
*Special desing for mixing laboratory containers*

\* Full otomatik kontrol

*Fully Otomatik Control*

\* İşlem sonrası otomatik mikser yıkaması

*Automatic mixer washing after the process*



# DZ-10/25/50

DOZAJ ARABASI

DOSING UNITY



## DZ-10/25/50

Makina / Machine	DZ-10	DZ-25	DZ-35
<b>Kapasite</b>	<b>100 lt</b>	<b>250 lt</b>	<b>350 lt</b>
Capacity	100 lt	250 lt	350 lt
<b>Genel Yapı</b>	<b>Cr-Ni Paslanmaz Çelik</b>	<b>Cr-Ni Paslanmaz Çelik</b>	<b>Cr-Ni Paslanmaz Çelik</b>
General Material	Cr-Ni Stainless Steel	Cr-Ni Stainless Steel	Cr-Ni Stainless Steel
<b>Ağırlık</b>	<b>40 kg</b>	<b>60 kg</b>	<b>70 kg</b>
Weight	40 kg	60 kg	70 kg
<b>Toplam Güç</b>	<b>0.37 kW</b>	<b>0.75 kW</b>	<b>0.75 kW</b>
Total Power	0.37 kW	0.75 kW	0.75 kW
<b>Besleme Gerilimi</b>	<b>220VAC, 50Hz</b>	<b>220VAC, 50Hz</b>	<b>220VAC, 50Hz</b>
Power Supply	220VAC, 50Hz	220VAC, 50Hz	220VAC, 50Hz

\* **Çeşitli boya ve kimyasalların eritilmesini ve boya makinelerine transferini sağlar.**

*It is used for dissolving dyes and chemicals. It also allows liquids to transfer dyeing machines.*

\* **Tekerlekli sehpa ile işletme içerisinde kolaylıkla hareket ettirilebilir.**

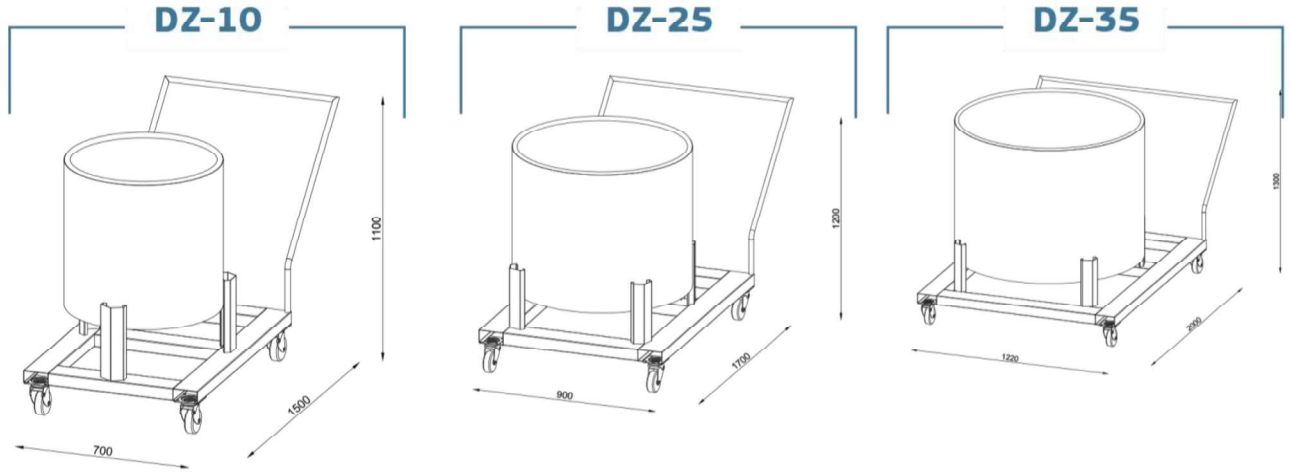
*Wheeled stand can be moved easily in the enterprise.*

\* **Geri besleme sayesinde kimyasal veya boyanın iyi bir şekilde karıştırılmasına olanak sağlar.**

*The feedback feature allows to mix well with chemicals or dye*

\* **Tank içersine dışarıdan transfer yapılabilir.**

*Can be transferred into the tank from the outside*



# NOTES

A series of horizontal dotted lines for writing notes.





ELEKTRİK VE MAKİNA SAN. TİC. LTD. ŞTİ.  
LABORATORY MACHINES AND CONTROL PANELS

#### Showroom / Ofis

I.O.S.B. Eskoop Sanayi Sitesi  
B2 Blok No: 120-122  
Başakşehir - İstanbul / Türkiye  
T: +90 212 549 4933 (6 Hat)  
F: +90 212 549 4229

#### Fabrika / Factory

Veliköy Org. San. Bölge  
Sanayi Bulvarı No: 108  
Çerkezköy - Tekirdağ / Türkiye  
T: +90 282 746 1037 (3 Hat)  
F: +90 282 746 1033

[www.atacmakina.com](http://www.atacmakina.com)

[atac@atacmakina.com](mailto:atac@atacmakina.com)