

Kaplama Hattı Kalender Makinaları

Coating Line Calender Machinery



Crush-Pro
Crush-S-Pro
Crush-Nip-Pro

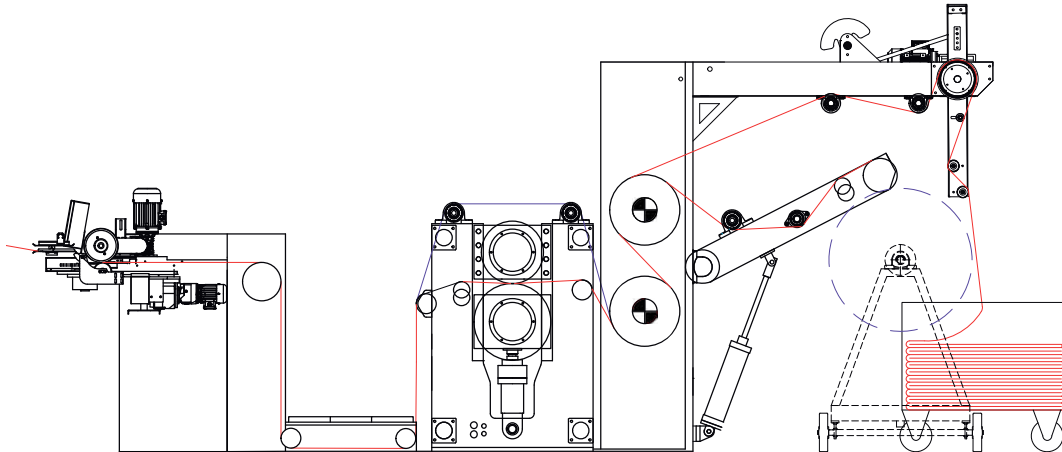
Polteks olarak, ram makinası girişinde bıçak veya köpük vasıtasıyla kumaşa uygulanan kaplamanın, ram makinası çıkışında ezilmesi ile ilgili olarak kaplama hattı kalender makinalarını üretmekteyiz. Makinalar krom-kauçuk veya krom-polyamid silindir kombinasyonları ile üretilmektedir ve kumaş üzerindeki kaplamanın, en boyunca düzgün ezilmesini sağlamaktadır.

As Polteks, we produce coating line calender machines for customers who they coated on the fabric by knife or foam in front of the stenter machine. The machines can have chrome – rubber or chrome – polyamide roller combinations to equal crush on the fabric.

Kullanılan Sektörler / Sectors Used

- Perdelik kumaşlar / Curtains fabrics
- Blackout uygulamaları / Blackout applications
- Köpük veya bıçakla kaplama yapılan kumaşlar / Coating fabrics with foam or knife

Kumaş Geçiş Şeması / Fabric Passage Schema



Teknik Özellikler / Technical Properties

	Crush	Super Crush
Maksimum çalışma kuvveti Maximum working pressure(kg/cm)	125	400
Çalışma hızı Working speed (m/min)	3 - 40	3 - 40
Maksimum kumaş genişliği Maximum working width(mm)	3800	3800
Maksimum çalışma sıcaklığı Maximum working temperature (c°)	200 - 250	200 - 250
Silindir tipleri Type of roller	Klasik / S-Roll / Nippol Classic / S-Roll / Nippol	Klasik / S-Roll / Nippol Classic / S-Roll / Nippol

Polteks Kaplama Hattı Kalenderi Avantajları

- Kumaş üzerindeki kaplamanın en boyunca düzgün ezilmesini sağlar.
- 25-400 kg/cm kuvvetleri arası kuvvet ile ezme.
- Giriş ve çıkış gergi ayar sistemi.
- Tüm silindirlerimizin komple imalatı ve testleri kendi tesislerimizde yapılmaktadır.
- Dünya çapında dinamik ve tecrübeli servis ağı.
- Kolay değiştirilebilen silindir kılıfları ve uygulamaları.

Advantages Of Polteks Coating Line Calender

- It ensures that the coating on the fabric is crushed evenly across the width.
- Crushing with the force between 25-400 kg/cm force
- Inlet and outlet tension adjustment system
- All of our rollers are fully manufactured and tested in our own facilities.
- Dynamic and experienced service network worldwide.
- Easy to change roller covers and applications

