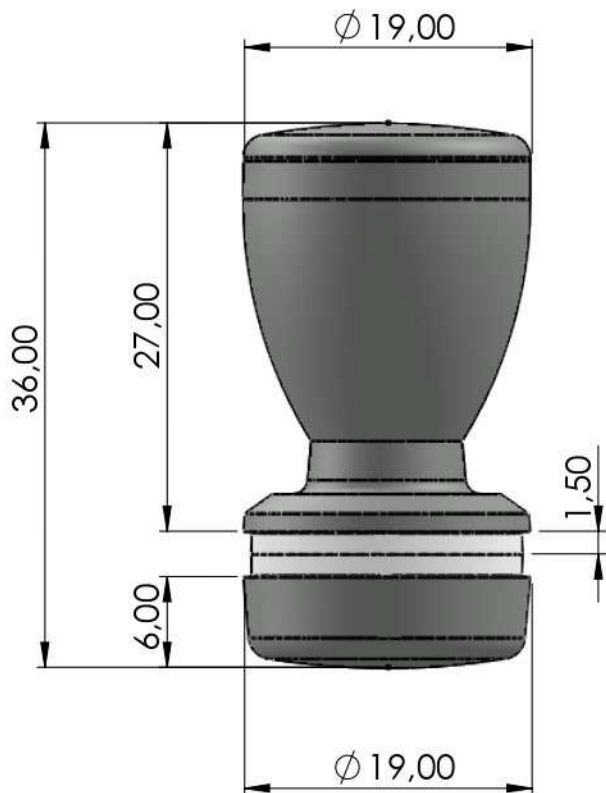
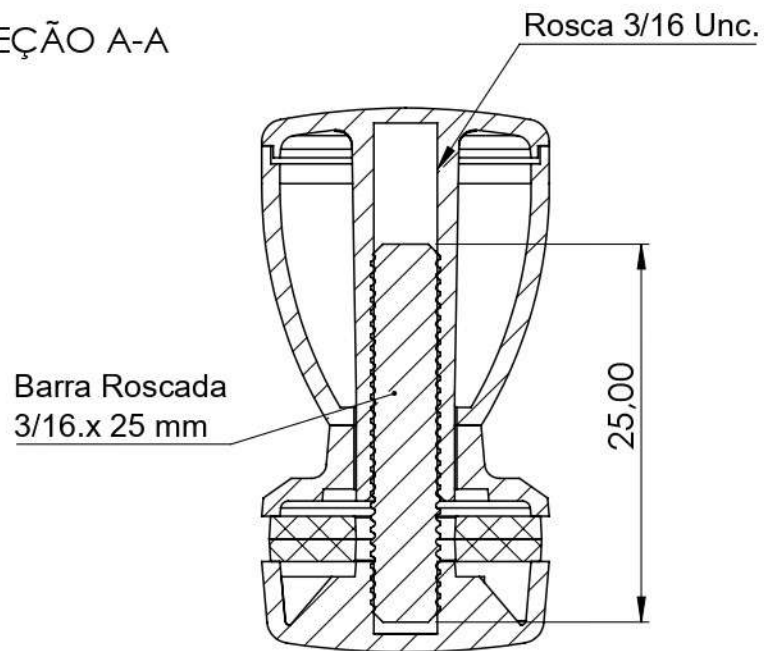


Vista Frontal



SEÇÃO A-A



Nome: PUXADOR 1651

Material: ZAMAK INJETADO.