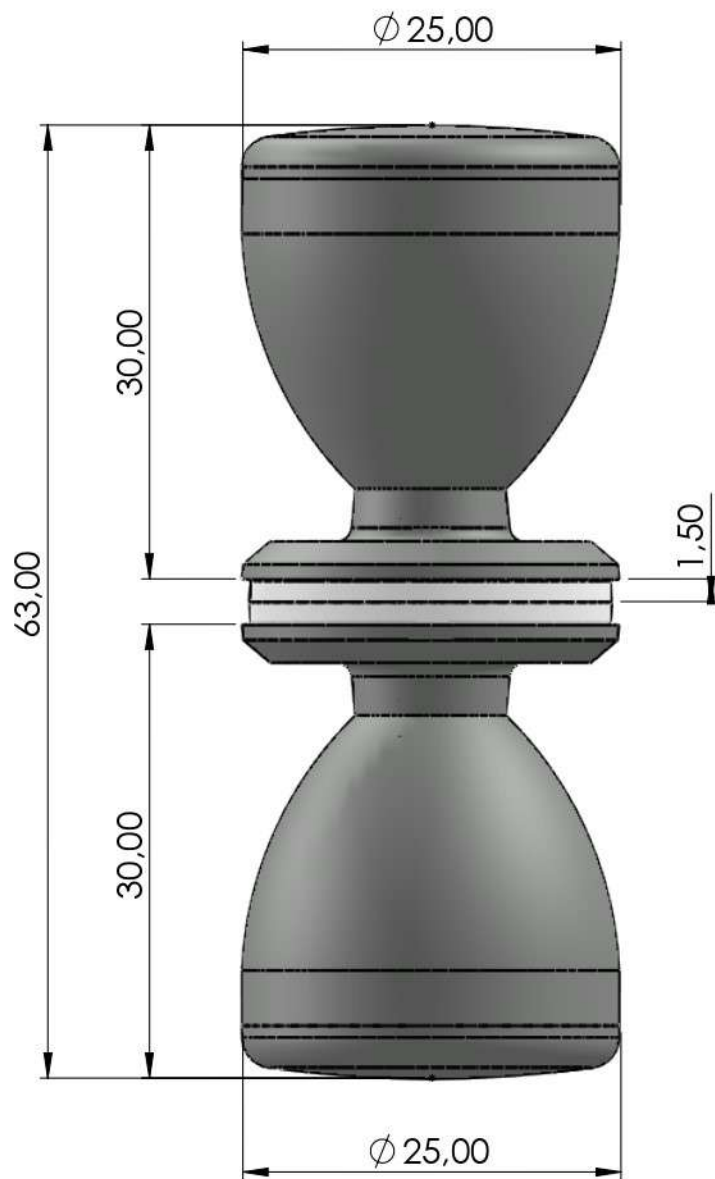
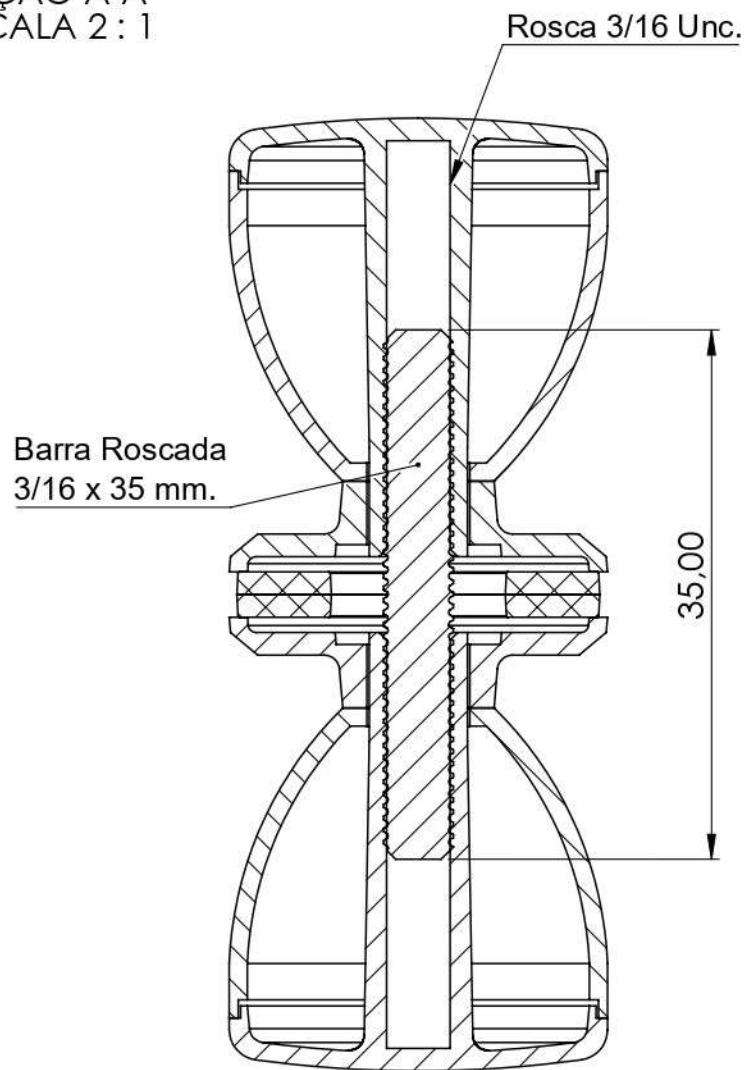


Vista Frontal



SEÇÃO A-A
ESCALA 2 : 1



Nome: PUXADOR 1629

Material: ZAMAK INJETADO