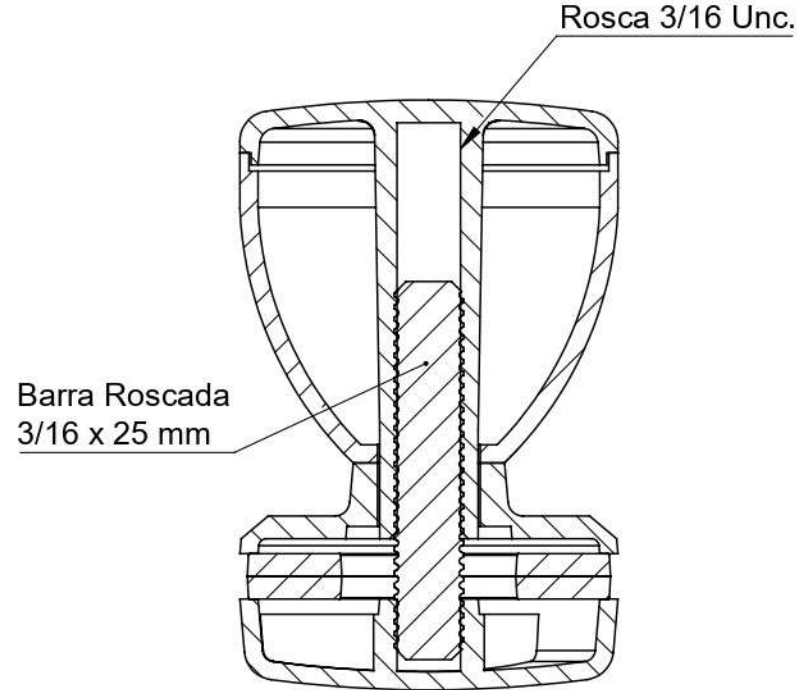
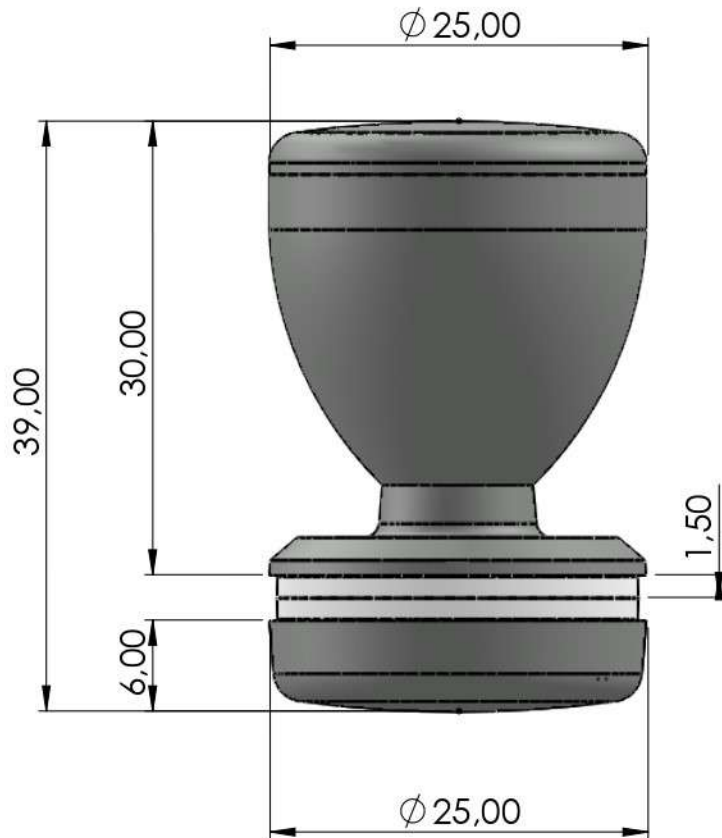


SEÇÃO A-A



Nome: PUXADOR 1650

Material: ZAMAK INJETADO