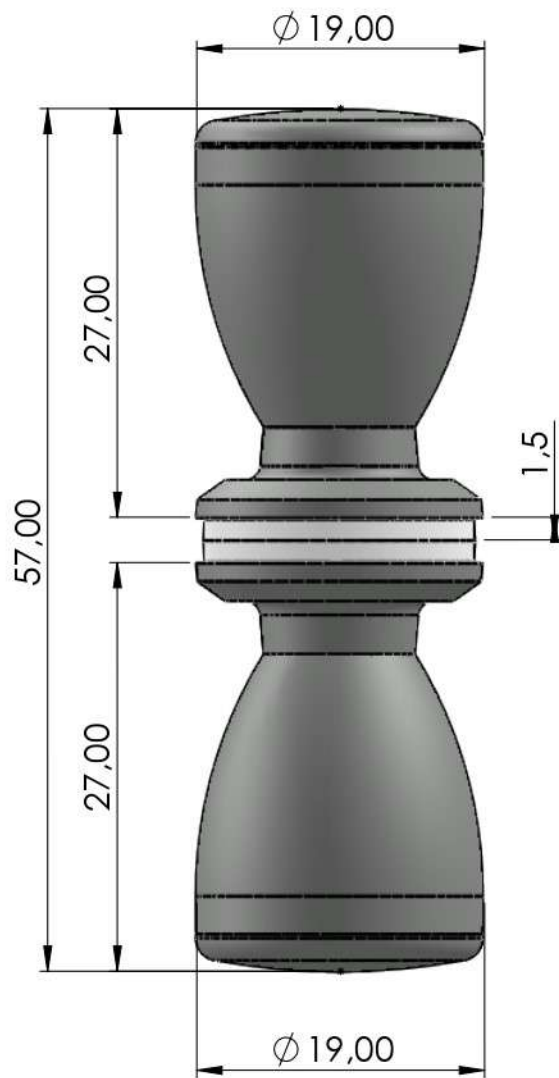


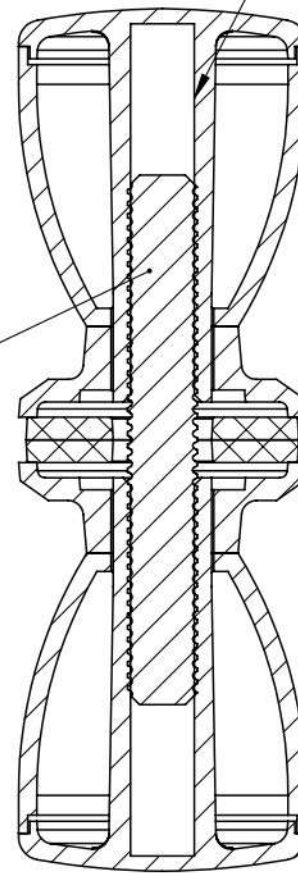
Vista Frontal



SEÇÃO A-A
ESCALA 2 : 1

Barra Roscada
3/16 x 35 mm.

Rosca 3/16 Unc.



Nome: PUXADOR 1630

Material: ZAMAK INJETADO