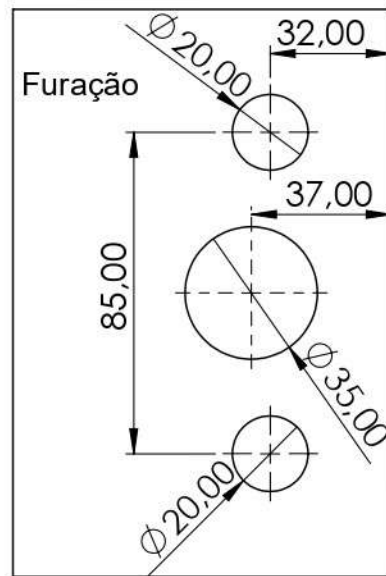
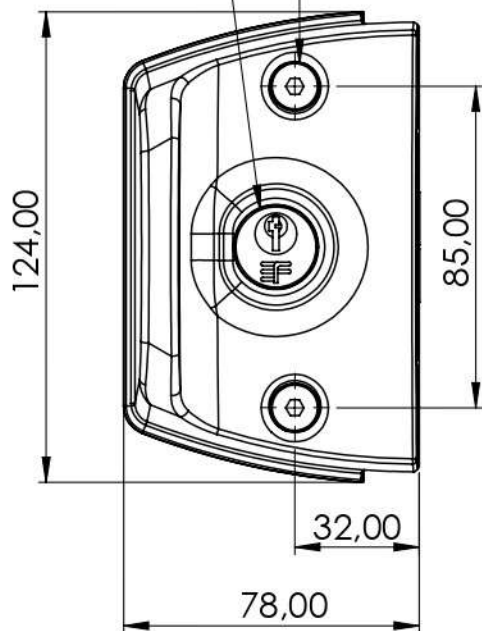
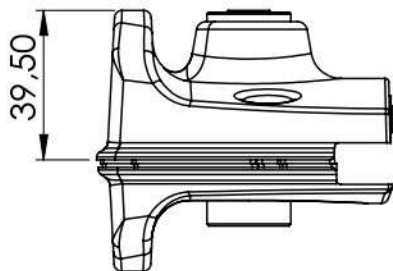


$\phi 22,50$ (Fechadura) Parafuso allen
Cabeça chata M6



Não necessita refilar o perfil



Nome: 1510 X FECHADURA PARA
PORTA DE CORRER

Material: ZAMAK INJETADO