

▲	<b>Alimentação elétrica:</b>			
	Potência Total	Corrente elétrica	Área seção transversal do cordão de alimentação	Disjuntor
220V	3,0kW	16A	3x4,0mm (2F+T)	25A
⊕	<b>Drenagem:</b> Esgoto sifonado de Ø40mm - No piso. (Tubulação resistente à temperatura de 80°C)			
⊕	<b>Conexão de Água:</b> Rosca Ø3/4" BSP H=0,85m (Prever registro) Pressão mínima: 100kPa (1 bar) Pressão máxima: 400kPa (4 bar) Temperatura mínima: 10°C Temperatura máxima: 50°C Dureza: Até 1,4 mmol/l			

**Notas:**

- 1- Os disjuntores não são fornecidos com o equipamento.
- 2- Acompanha cabo PP comprimento 2m.
- 3- Acompanha mangueira de entrada de água, comprimento 1,5m.
- 4- Acompanha mangueira de drenagem de água, comprimento 1,2m.

⊕	Ø 40 mm M
⊕	G 3/4" M
▲	Power supply

Em caso de defeitos e/ou falhas inesperadas, recomendamos submeter a máquina ao conserto somente com técnico especializado HOBART.


Em caso de danos às proteções ou dispositivos de segurança do equipamento, o operador deve desligar a máquina imediatamente, desconectar o plug da tomada e avisar ao seu superior imediato para submeter a máquina para revisão com técnico especializado HOBART.

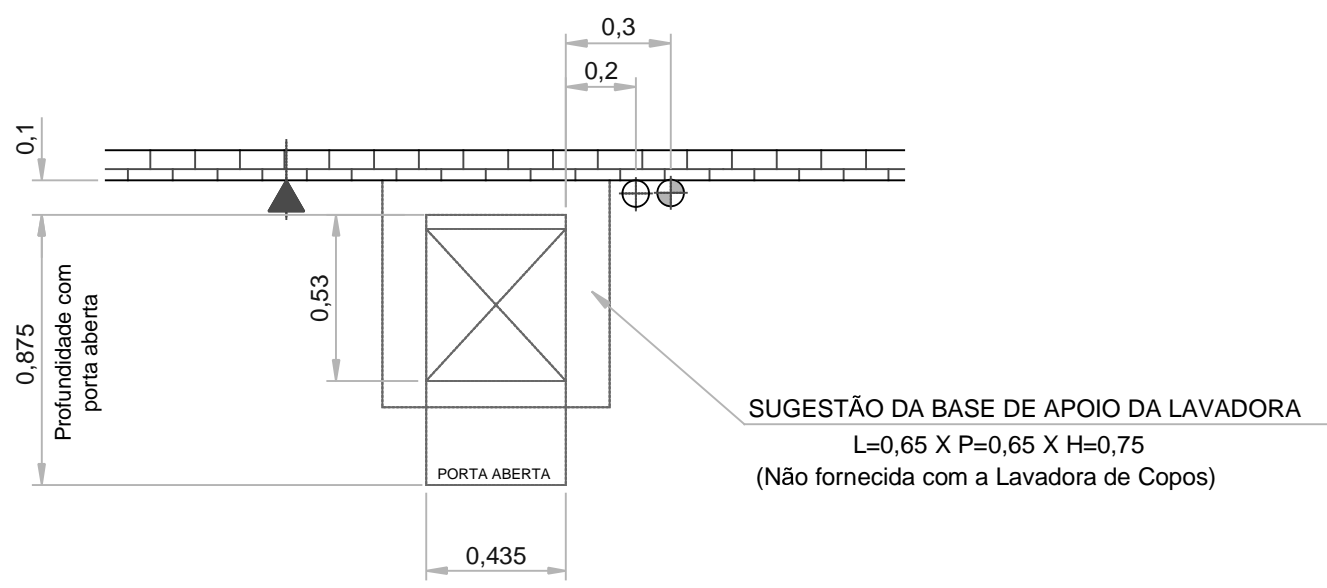
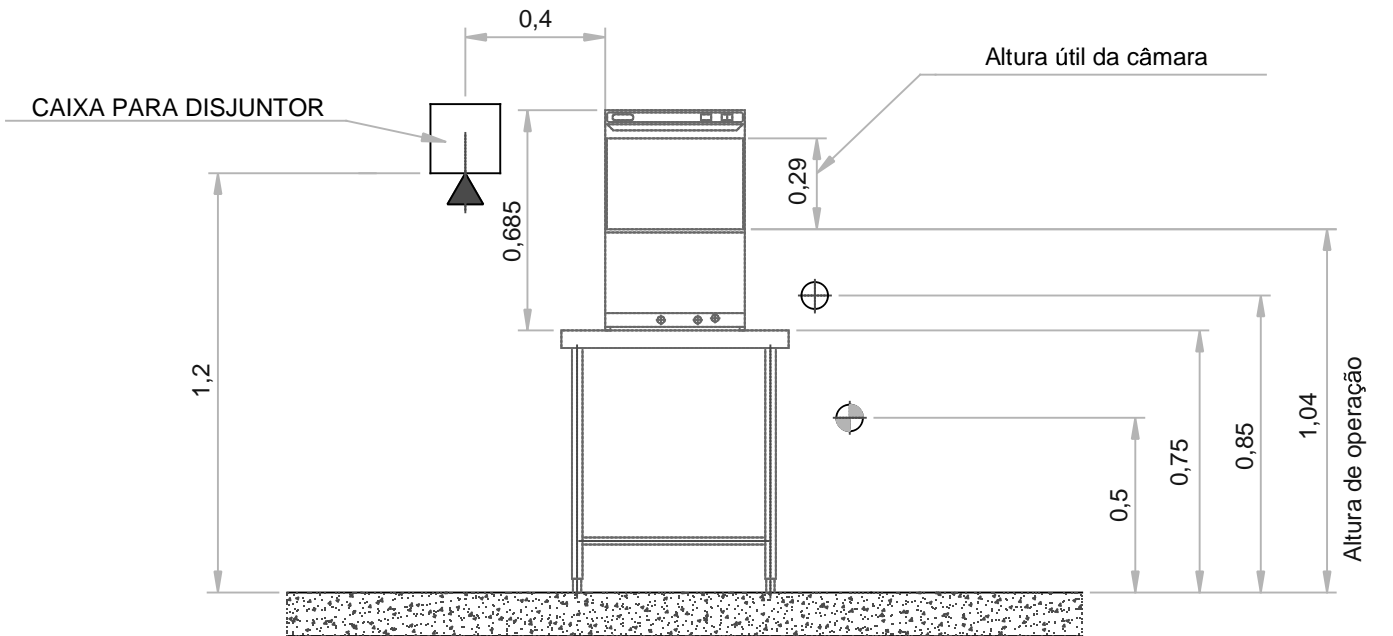
Quaisquer alterações na construção/projeto da máquina realizada por terceiros, sendo elétrico ou mecânico, isenta o fabricante de qualquer responsabilidade por falha, defeito ou acidente ocorrido decorrente desta alteração.

O equipamento possui um Equipotencial para minimizar as diferenças de potências entre componentes de instalação elétricas de energia e de sinal, prevenindo acidentes com pessoas e baixando a níveis aceitáveis os danos tanto nessas instalações quanto nos equipamentos a elas conectados.

Se o cordão de alimentação estiver danificado, ele deve ser substituído pela rede autorizada para reparo, a fim de evitar riscos ao usuário.

Este aparelho não se destina à utilização por pessoas (inclusive crianças) com capacidades físicas, sensoriais ou mentais reduzidas, ou por pessoas com falta de experiência e conhecimento, a menos que tenham recebido instruções referentes à utilização do aparelho ou estejam sob a supervisão de uma pessoa responsável pela sua segurança. Recomenda-se que as crianças sejam vigiadas para assegurar que elas não estejam brincando com o aparelho.

Desígnio	Desenho de Instalação	Unidades: mm	Peso Bruto (kg)	PESO TOTAL
Equipamento:	Lavadora de Louças Ecomax 403	Escala: S/E	Desenho: Halyson	Data: 29/10/15
Denominação:	Denominação	Folha: 01/02	Revisão: Juliano	Data: 29/10/15
		Código	000000	Revisão
				00



Desígnio	Desenho de Instalação	Unidades: mm	Peso Bruto (kg)	PESO TOTAL
Equipamento:	Lavadora de Louças Ecomax 403	Escala: S/E	Desenho: Halysom	Data: 29/10/15
Denominação:	Denominação	Folha: 01/02	Revisão: Juliano	Data: 29/10/15
			Código: 000000	Revisão: 00

ORIGEM: