

C	Alimentação elétrica Trifásica:			
	Potência Total	Corrente elétrica	Área seção transversal do cordão de alimentação	Disjuntor
220V	9,25kW	32A	10mm ² (3F+T)	3X40A
380V	11,50kW	25A	6mm ² (3F+N+T)	3X32A
A	Drenagem: Esgoto sifonado de Ø2" - No piso. (Tubulação resistente à temperatura de 80°C)			
B	Conexão de Água: Rosca Ø3/4" BSP H=300mm (Prever registro) Pressão mínima: 100kPa (1 bar) Pressão máxima: 400kPa (4 bar) Temperatura mínima: 20°C Temperatura máxima: 60°C Dureza: Até 1,4 mmol/l			

Notas:

- 1- Os disjuntores não são fornecidos com o equipamento.
- 2- Acompanha cabo PP comprimento 2m.
- 3- Acompanha mangueira de entrada de água, comprimento 1,3m.
- 4- Acompanha mangueira de drenagem de água, comprimento 1,4m.

Em caso de defeitos e/ou falhas inesperadas, recomendamos submeter a máquina ao conserto somente com técnico especializado HOBART.

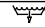

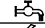


Em caso de danos às proteções ou dispositivos de segurança do equipamento, o operador deve desligar a máquina imediatamente, desconectar o plug da tomada e avisar ao seu superior imediato para submeter a máquina para revisão com técnico especializado HOBART.

Quaisquer alterações na construção/projeto da máquina realizada por terceiros, sendo elétrico ou mecânico, isenta o fabricante de qualquer responsabilidade por falha, defeito ou acidente ocorrido decorrente desta alteração.

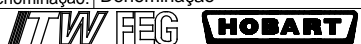
O equipamento possui um Equipotencial para minimizar as diferenças de potências entre componentes de instalação elétricas de energia e de sinal, prevenindo acidentes com pessoas e baixando a níveis aceitáveis os danos tanto nessas instalações quanto nos equipamentos a elas conectados.

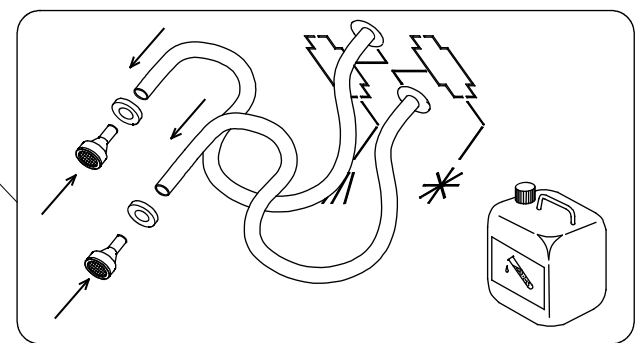
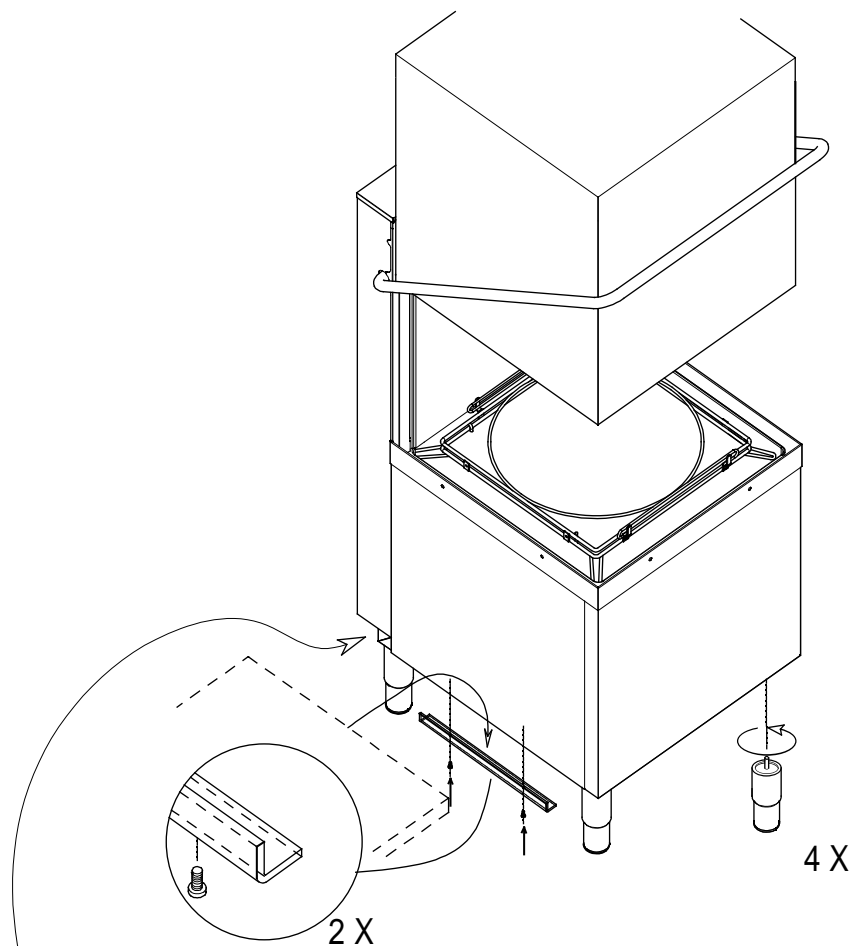
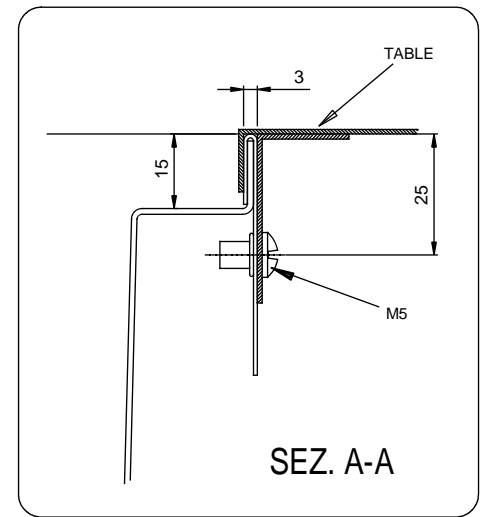
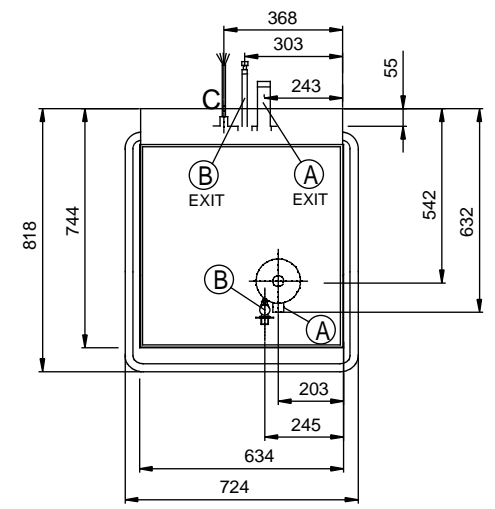
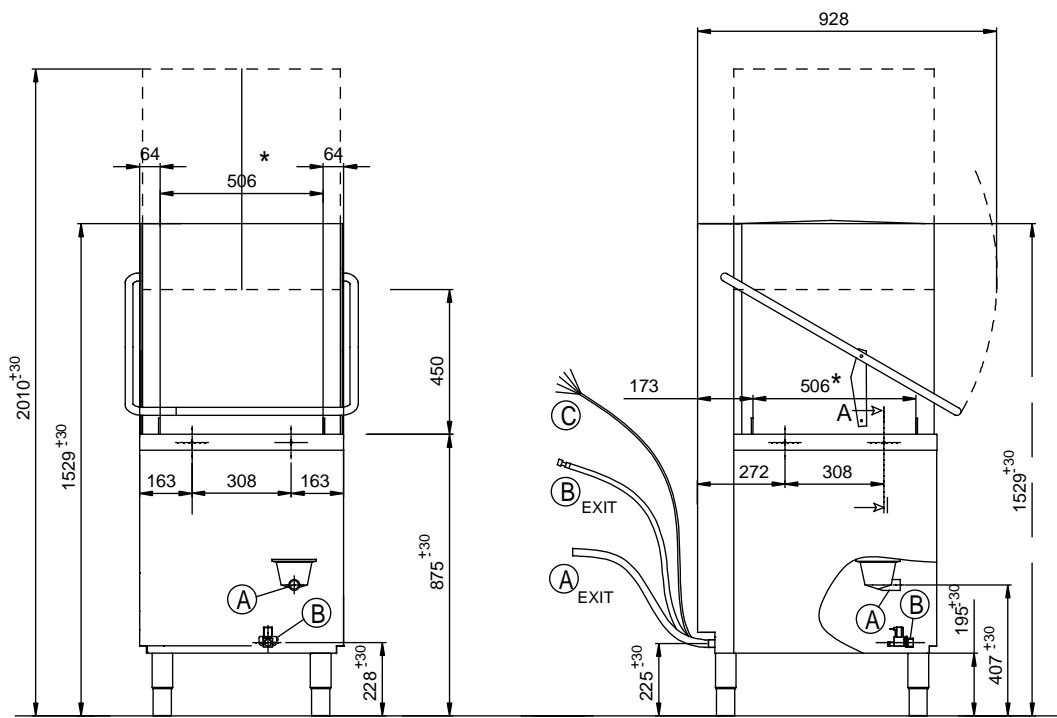
Se o cordão de alimentação estiver danificado, ele deve ser substituído pela rede autorizada para reparo, a fim de evitar riscos ao usuário.

Este aparelho não se destina à utilização por pessoas (inclusive crianças) com capacidades físicas, sensoriais ou mentais reduzidas, ou por pessoas com falta de experiência e conhecimento, a menos que tenham recebido instruções referentes à utilização do aparelho ou estejam sob a supervisão de uma pessoa responsável pela sua segurança. Recomenda - se que as crianças sejam vigiadas para assegurar que elas não estejam brincando com o aparelho.

A	 Ø 35 mm M	A EXIT  Ø 35 mm M
B	 G 3/4" M	B EXIT  G 3/4" F
C	 Power supply	

* LUCE UTILE PER CESTELLO
USEFUL SPACE FOR BASKET
LUMIERE OUTILE POUR PANIER
NUTZBARE OFFNUNG FUR KORBE
ABERTURA UTIL PARA CESTO

Designio	Desenho de Instalação	Unidades: mm	Peso Bruto (kg)	115
Equipamento:	Lavadora de Louças Ecomax 603	Escala: S/E	Desenho: Halyson	Data: 28/08/15
Denominação:	Denominação	Folha: 01/02	Revisão: Juliano	Data: 28/08/15
		Código	000000	Revisão
				00



A	\varnothing 35 mm M	A EXIT	\varnothing 35 mm M
B	G 3/4" M	B EXIT	G 3/4" F
C	Power supply		

* LUCE UTILE PER CESTELLO
 USEFUL SPACE FOR BASKET
 LUMIERE UTILE POUR PANIER
 NUTZBARE OFFNUNG FÜR KORBE
 ABERTURA UTIL PARA CESTO

Designio	Desenho de Instalação	Unidades: mm	Peso Bruto (kg)	115
Equipamento:	Lavadora de Louças Ecomax 603	Escala: S/E	Desenho: Halysou	Data: 25/08/15
Denominação:	Denominação	Folha: 02/02	Revisão: Juliano	Data: 28/08/15
ITW FEG HOBART		Código 000000		Revisão 00

ORIGEM: