

**CURSO DE ELETRÔNICA BÁSICA**  
**Prof. MSc.Luís Caldas**  
**ANO - 2022**

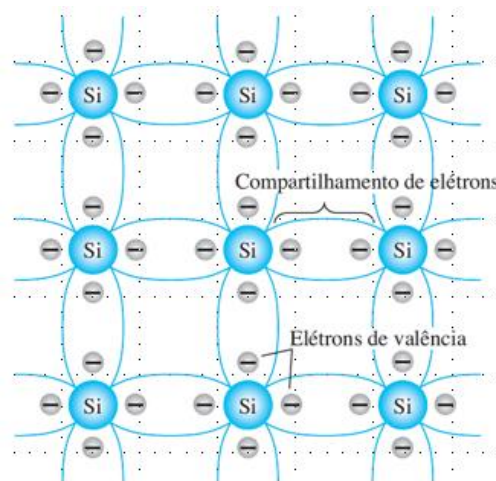
## SEMICONDUCTORES

**Introdução:** Os semicondutores são uma classe especial de elementos cuja condutividade está entre um bom condutor e de um isolante. Em geral, os semicondutores recaem em duas classes: cristal singular e composto. A estrutura de cristal singular, como Germânio e silício é repetitiva enquanto a estrutura cristal composta, como Arseneto de gálio e outros são compostos de dois materiais semicondutores. Os três semicondutores mais frequentemente usados na construção de dispositivos eletrônicos são: Germânio, Silício e Arseneto de gálio.

**Início:** Descoberto o diodo em 1939 e o transistor em 1947, o semiconductor utilizado era de Germânio, devido a facilidade de se encontrar em quantidades razoáveis, mas devido ao seu baixo nível de confiabilidade, principalmente com a temperatura, pois a sua alta sensibilidade com a temperatura optou-se a utilizar o Silício, que era bem menos sensível à temperatura.

**Elétrons de valência:** Na estrutura atômica, os componentes fundamentais do átomo são: elétron, próton e nêutron, onde os neutros e prótons formam o núcleo do átomo e o elétron aparece em órbita ao redor do núcleo. Os cristais silício, germânio, gálio e arsênio possuem elétrons de valência em suas orbitas ao redor do núcleo, sendo Si e Ge tetravalentes (4 elétrons), Ga trivalente (3 elétrons) e As pentavalente (5 elétrons). O termo valência significa que o potencial de ionização para remover o elétron de valência é menor do que o requerido para qualquer outro elétron da estrutura.

**Ligação covalente:** Os quatro elétrons em um cristal puro germânio ou silício formam uma ligação chamada de covalente.



**Portadores intrínsecos:** Os elétrons livres são chamados de portadores intrínsecos devido às causas externas. O termo intrínseco é qualquer material semiconductor que tenha sido cuidadosamente refinado para reduzir o número de impurezas. As causas externas incluem efeitos como a energia elétrica da luz na forma de fótons, a temperatura ambiente, onde existem portadores livres em  $1\text{cm}^3$  de material intrínseco dos cristais.

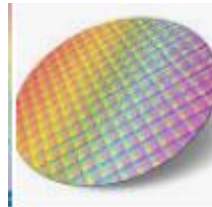
Semicondutor	Portadores intrínsecos (por cm <sup>3</sup> )
GaAs	$1,7 \times 10^6$
Si	$1,5 \times 10^{10}$
Ge	$2,5 \times 10^{13}$

**Mobilidade relativa ( $\mu_n$ ):** É a capacidade desses portadores livres no material, isto é, a capacidade de se moverem por todo o material. A tabela a seguir mostra os portadores intrínsecos.

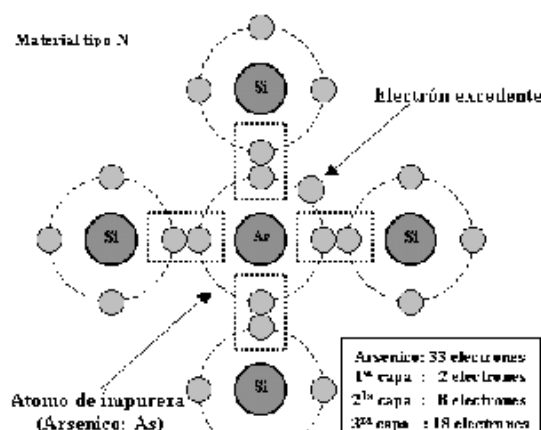
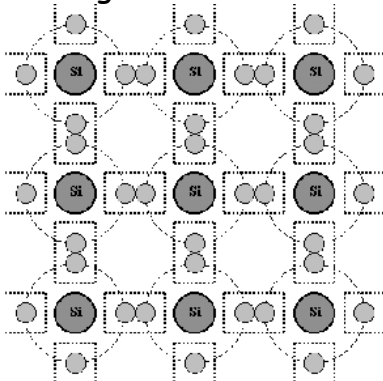
**Efeito da mobilidade:** Resulta no tempo de resposta do usando dispositivo eletrônico do cristal. Por exemplo, portadores livres no GaAs têm mais de 5 vezes a mobilidade daqueles dispositivos de Si, ou seja, pode ter uma resposta 5 vezes mais rápida. O Ge tem 2 vezes a mobilidade do Si, isso mantém essa tecnologia de dispositivos destinados a aplicações em alta radiofrequência.

Semicondutor	$\mu_n$ (cm <sup>2</sup> .V.s)
GaAs	8.500
Si	1.500
Ge	3.900

**Wafer:** Na microeletrônica, um "wafer" é uma fina fatia de material semicondutor, assim como o cristal de silício, na qual micro-circuitos são construídos pela dopagem,



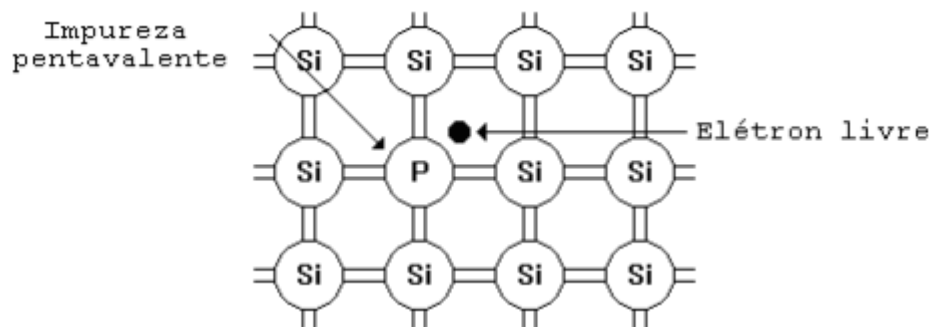
**Dopagem:** O processo que altera as características de um material, e altera de um condutor relativamente pobre de eletricidade para um mais eficiente. A adição adequada de impurezas no material semicondutor por milhão altera significativamente o material. O nível de impurezas atualmente de uma parte em 10 bilhões são comuns em circuitos integrados em larga escala.



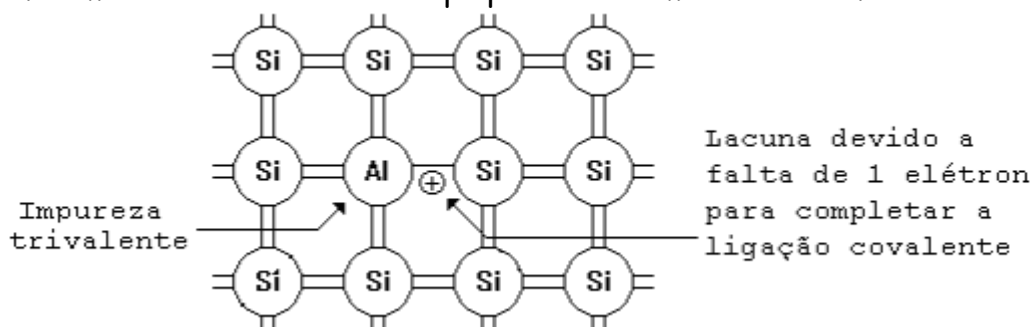
**Materiais P e N:** O Si é o material mais utilizado como base (substrato) na construção de dispositivos eletrônicos de estado sólido. Embora os materiais Si, Ge, GaAs compartilham uma ligação semelhante e covalente, a maioria dos circuitos integrados são construídos utilizando-se do Si como base.

As características de um material semiconductor podem ser alteradas significativamente pela adição de impurezas e tais são adicionadas na proporção de uma parte por 10 milhões, podem alterar a estrutura, a ponto de modificar totalmente as propriedades elétricas do material. Um material semiconductor que tenha sido submetido ao processo de dopagem é conhecido como material extrínseco.

**Material N:** O material tipo n é formado pela adição de impureza à uma base de silício. Um material do tipo n é criado pela introdução de elementos de impureza que têm 5 elétrons de valência (pentavalentes), tais como antimônio, arsênio e fósforo. As quatro ligações covalentes permanecem e um quinto elétron adicional devido a impureza está dissociado de qualquer ligação covalente. Esse elétron estará livre para se movimentar no material formado tipo n, uma vez que a impureza doou um elétron relativamente "livre" para a estrutura. As impurezas difundidas com 5 elétrons de valência são chamadas de átomos doadores.



**Material P:** O material tipo p é formado pela adição de impureza à uma base de silício. Um material do tipo p é criado pela introdução de elementos de impureza que têm 3 elétrons de valência (trivalentes), tais como boro, gálio e índio. O número de elétrons é insuficiente para completar as quatro ligações covalentes. O espaço resultante é uma lacuna (+) indicando a ausência de uma carga negativa. A lacuna resultante aceitará um elétron livre. As impurezas difundidas com três elétrons de valência são chamadas de átomos aceitadores. O material resultante do tipo p é eletricamente neutro.



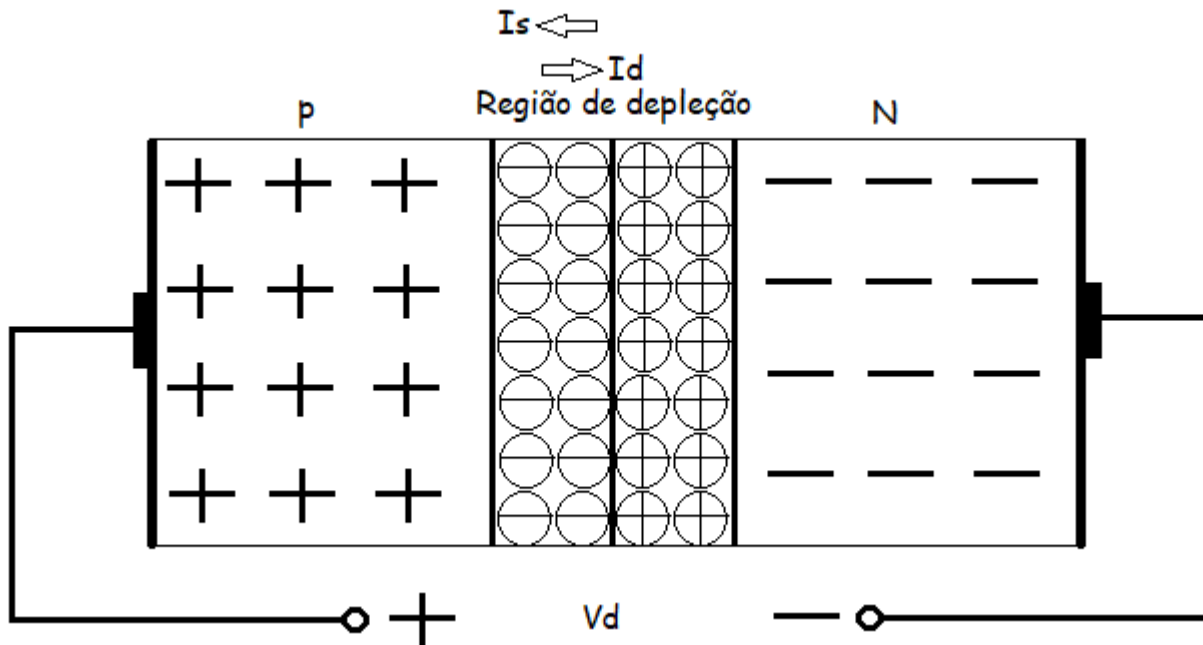
**Elétrons versus lacunas:** Um elétron de valência adquirindo energia cinética suficiente para quebrar a ligação covalente e preencher uma lacuna, então há a criação de um espaço vazio, ou lacuna, na ligação covalente que liberou o elétron. Há um deslocamento de lacunas para a direita e de elétrons para a esquerda.

**Portadores majoritários e minoritários:** O número de elétrons livres no Ge e no Si é resultante dos poucos elétrons livres na banda de valência, os quais adquiriram energia cinética para romper as ligações covalentes. Em um material tipo n, o elétron é chamado de portador majoritário e a lacuna de portadora minoritária. Em um material tipo p, a lacuna é chamada de portadora majoritária e o elétron de portador minoritário.

**Resumo:** O objetivo de se estudar e implementar um semicondutor de corrente elétrica foi porque em um condutor de corrente elétrica é impossível introduzir o controle da corrente. Não há mecanismos físico-químico que pudesse realizar esse controle. Foi preciso descobrir um material que fosse um bom condutor da corrente elétrica e que pudesse controlar esse fluxo da corrente, o bloqueio da corrente uma oposição da corrente por polaridade, enfim que fosse controlada a corrente com simples potenciais elétricos aplicados no material semicondutor. Daí nasceu o diodo, transistor, SCR entre outros dispositivos de controle da corrente. O material semicondutor encontrado na natureza Silício, Germânio, Arsênio entre outros, mas para se tornar um bom condutor foi necessária uma dopagem com elementos que o tornariam um bom semicondutor de corrente elétrica. São os materiais tipo P e N aplicados os cristais de Silício e Germânio. A dopagem intensifica esse processo de condução de portadores da corrente.

## **DIODO SEMICONDUTOR**

**Introdução:** O dispositivo de estado sólido chamado de diodo é construído com materiais do tipo p e n disponíveis. É um dispositivo com diversas aplicações e muito importante na eletrônica. Simplesmente a junção de dois materiais tipo n e p formam o diodo. É chamado de diodo de junção, mas existem outros tipos de diodos, como conhecido como diodo de barreira que é o diodo shottky, também com diversas aplicações, diodo túnel, zener e outros... Quando há a união dos materiais p e n, na região da junção há uma recombinação de elétrons com as lacunas e com isso a falta de portadores livres. Conforme figura a seguir, a região da junção é formada por íons positivos e negativos após os portadores livres terem sido absorvidos.



**Polarização Reversa:** Um potencial externo aplicado a junção p-n de modo que o terminal positivo seja ligado ao material tipo n e o terminal negativo seja ligado ao material tipo p resultando na tensão  $V_d < 0V$ . Devido ao potencial positivo haverá um aumento de íons positivos na região de depleção, pois há uma atração para o potencial positivo de elétrons livres e por razões semelhantes no lado p há um aumento de íons negativos na região de depleção. O resultado é um alargamento na região de depleção estabelecendo uma barreira de potencial para os portadores majoritários e a redução do fluxo deles. A corrente existente sob condição de polarização reversa é chamada de corrente de saturação reversa representada por  $I_s$ . Essa corrente não aumenta de valor com o aumento do potencial na junção p-n.

**Polarização direta:** Um potencial externo aplicado a junção p-n de modo que o terminal positivo seja ligado ao material tipo p e o terminal negativo seja ligado ao material tipo n resultando na tensão  $V_d > 0$ . Os elétrons do material tipo n e as lacunas do material tipo p são forçados pelo potencial elétrico a recombinarem com os íons positivos e negativos e como resultado uma diminuição na largura da zona de depleção. O fluxo de portadores majoritários através da junção. Um elétron do material tipo n consegue ver uma barreira reduzida na junção e uma força de atração para o potencial positivo aplicado ao material tipo p. A mesma coisa para a lacuna do material tipo p consegue ver uma barreira reduzida na junção e uma força de atração para o potencial negativo aplicado ao material tipo n. A medida que o potencial aumenta, a região de depleção continuará a diminuir a sua largura até que uma quantidade enorme de elétrons passar pela junção e resultar em um aumento exponencial da corrente. É possível demonstrar pela física do estado sólido que as características gerais de um diodo semiconductor podem ser definidas como equação de Schocley, para as regiões direta e reversa.

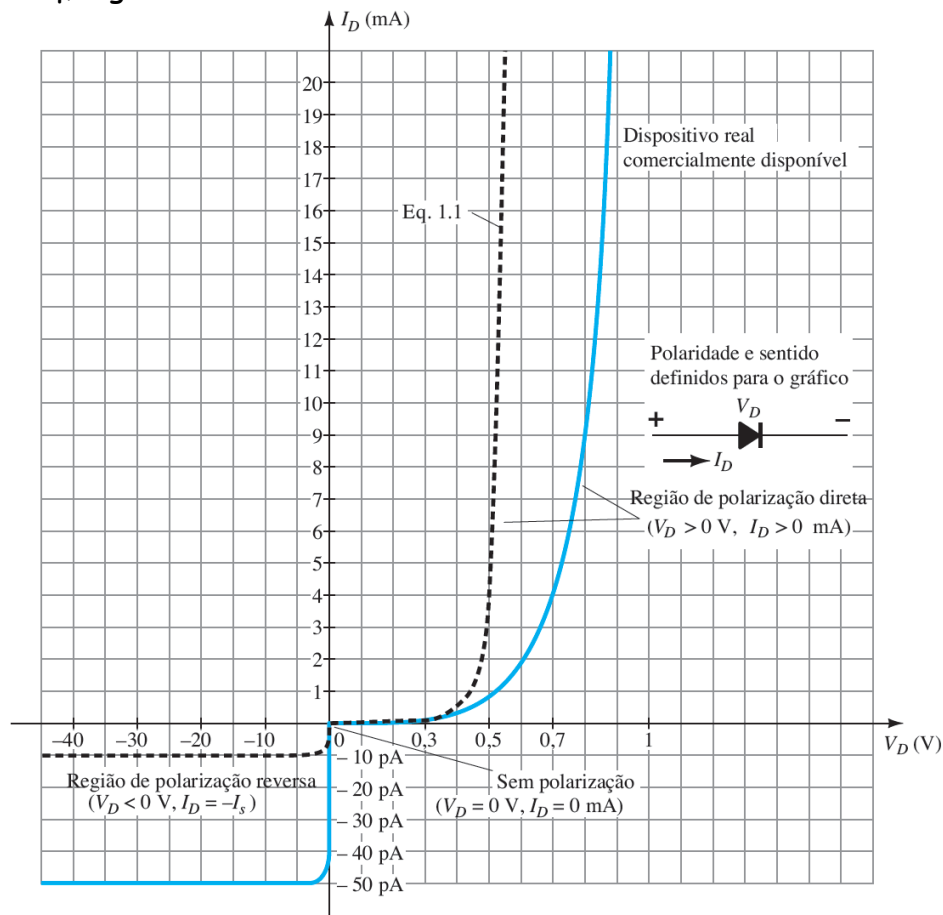
$I_D = I_S(\exp(V_D/nV_T) - 1)$ , onde:  $I_S$  é a corrente de saturação reversa,  $V_D$  é a tensão de polarização direta aplicada ao diodo,  $n$  é o fator de idealidade vale entre 1 e 2 ( $n = 1$ ).

$K$  é a constante de Boltzmann igual a  $1,38 \times 10^{-23}$  J/K.

$T_K$  é a temperatura absoluta em Kelvin igual a  $273 +$  temperatura em  $^{\circ}\text{C}$ .

$q$  é a amplitude da carga eletrônica igual a  $1,6 \times 10^{-19}$  C.

Sendo  $V_T = kT_K/q$ , o gráfico  $I_D \times V_D$  será a curva característica do diodo.



Para a região de polarização reversa. Na região de polarização reversa  $v < 0$  o termo exponencial é desprezível e a relação  $i - v$  é aproximadamente por:

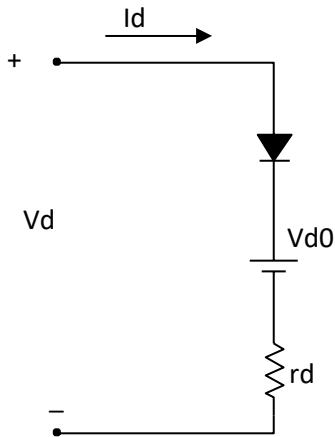
$$i = -I_S,$$

### Região de ruptura.

Na região de ruptura a tensão reversa excede a tensão reversa do diodo e é chamada de tensão de ruptura. Essa tensão no "joelho" é chamada de  $V_{ZK}$ , onde  $Z$  é chamada de Zener e  $k$  é de joelho (Knee). Nessa região a corrente reversa aumenta muito e a queda de tensão é praticamente a mesma. Se a potência dissipada for controlada no diodo, não há danos no dispositivo.

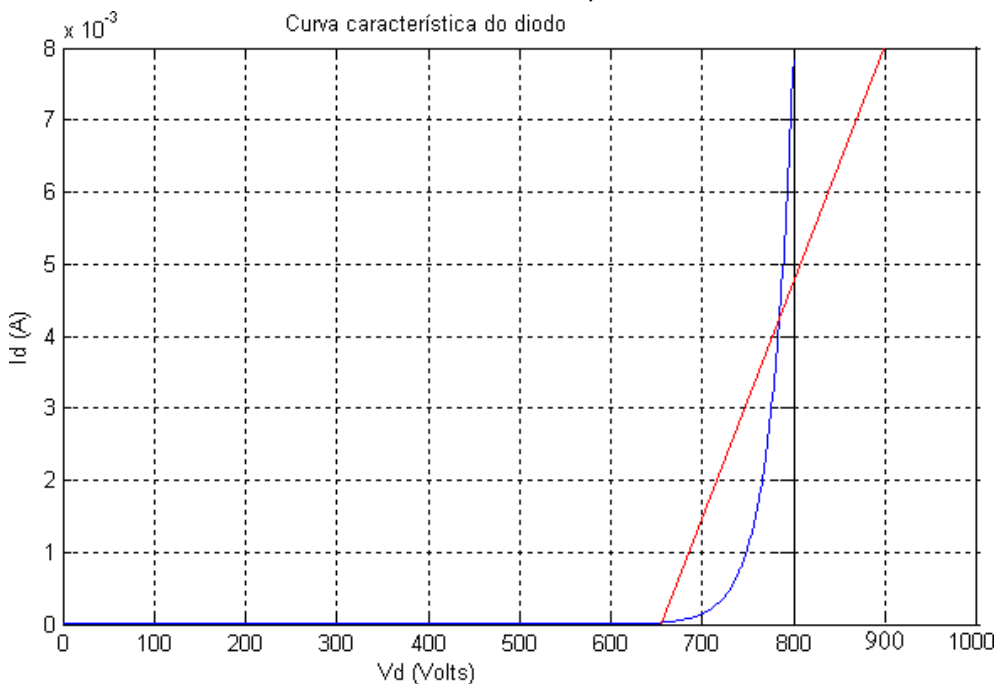
**Modelo simplificado do diodo.**

A característica exponencial do diodo é apresentada na figura a seguir e o ponto onde a reta cruza o eixo da tensão  $v_d$  é  $v_{d0}$  é a tensão equivalente a uma bateria em série com a resistência  $r_d$ , equivalente à inclinação da reta  $1/r_d$ . O modelo de segmentos lineares da característica e representação do diodo é apresentado a seguir.



Representação do modelo de um diodo

Curva características e comparação de diodos comerciais de Ge, Si e GaAs.

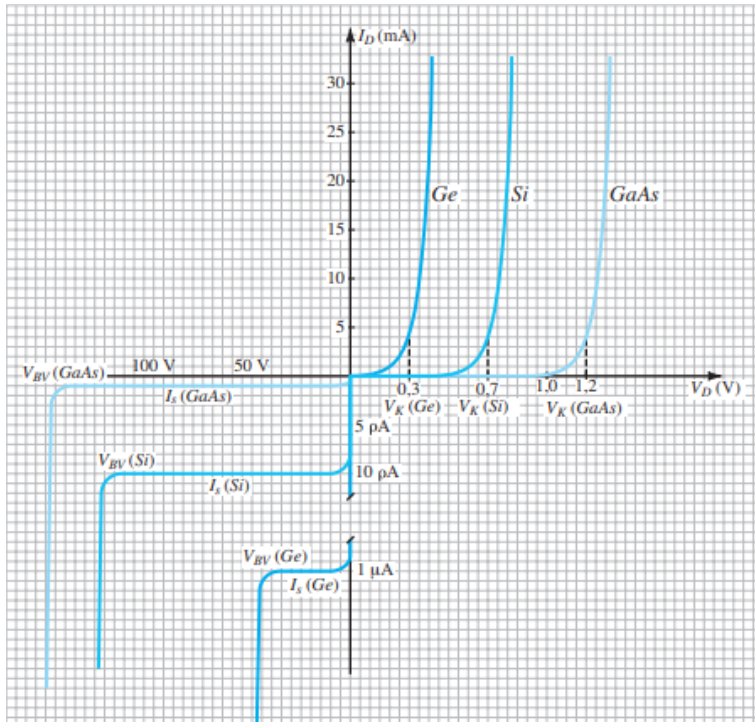


Curva característica do diodo Ge, Si e Arseneto de Gálio.

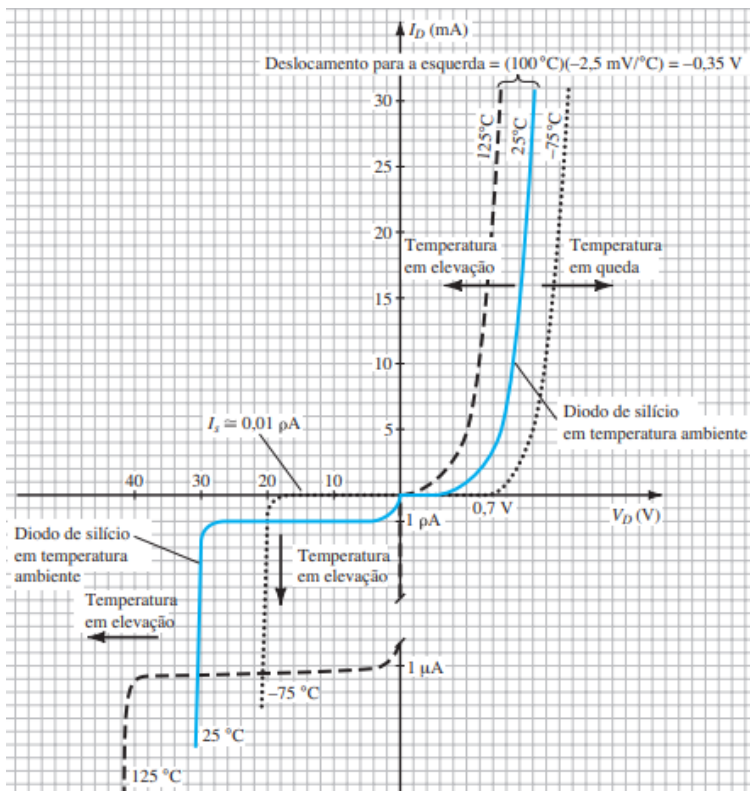
**Método dos segmentos lineares.**

Os parâmetros  $V_{D0}$  que é a intersecção entre a reta em vermelho com o eixo da tensão  $V_D$  e  $r_D$  que é a inclinação da reta  $\Delta I_D / \Delta V_D$ , então a inclinação é igual  $1/r_D$ .





Segue a curva característica de um diodo de Silício em função da temperatura.



### Determinação da resistência estática do diodo

À medida que o ponto de operação de um diodo se move de uma região para outra, a resistência do diodo também mudará devido à forma não linear da curva característica. Será demonstrado a seguir que o tipo de tensão ou sinal aplicados definirá o nível de resistência de interesse. Serão apresentados três níveis, os quais aparecerão novamente ao examinarmos outros dispositivos. Por isso, é fundamental que sua determinação seja claramente entendida.

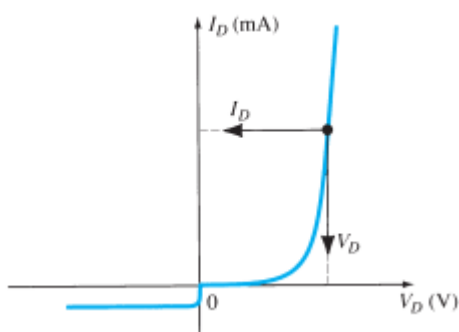
**Resistência CC ou estática:** A aplicação de uma tensão CC a um circuito que contenha um diodo semiconductor resultará em um ponto de operação na curva característica que não mudará com o tempo. A resistência do diodo no ponto de operação pode ser encontrada simplesmente pela determinação dos níveis correspondentes de  $V_D$  e  $I_D$ , como mostrado na Figura 1.23, e pela aplicação desta equação:

$$R_D = \frac{V_D}{I_D}$$

Os níveis de resistência CC no joelho e abaixo dele serão maiores do que os obtidos para o trecho vertical da curva característica. Os níveis de resistência na região de polarização reversa serão, naturalmente, muito elevados. Uma vez que os ohmímetros costumam empregar uma fonte de corrente relativamente constante, a resistência será determinada a partir de um nível predefinido de corrente (normalmente, alguns miliampères).

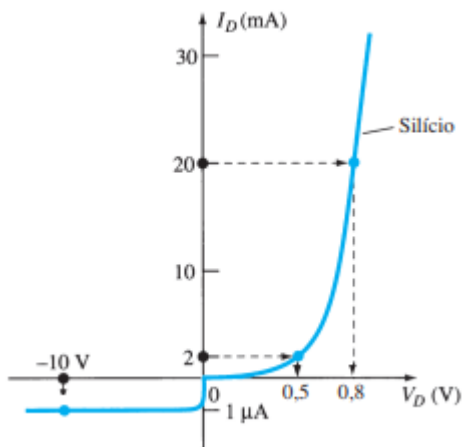
De modo geral, portanto, quanto maior a corrente que passa através de um diodo, menor o nível de resistência CC.

Tipicamente, a resistência CC de um diodo ativo (mais utilizado) variará entre cerca de 10 e 80  $\Omega$ .



**Exemplo:** Determine os níveis de resistência CC do diodo da figura a seguir.

- $I_D = 2\text{mA}$  (nível baixo)
- $I_D = 20\text{mA}$  (nível alto)
- $I_D = -10\text{V}$  (polarização reversa)



Solução:

a) Em  $I_D = 2 \text{ mA}$ ,  $V_D = 0,5 \text{ V}$  (da curva) e

$$R_D = \frac{V_D}{I_D} = \frac{0,5 \text{ V}}{2 \text{ mA}} = 250 \ \Omega$$

b) Em  $I_D = 20 \text{ mA}$ ,  $V_D = 0,8 \text{ V}$  (da curva) e

$$R_D = \frac{V_D}{I_D} = \frac{0,8 \text{ V}}{20 \text{ mA}} = 40 \ \Omega$$

c) Em  $V_D = -10 \text{ V}$ ,  $I_D = -I_S = -1 \ \mu\text{A}$  (da curva) e

$$R_D = \frac{V_D}{I_D} = \frac{10 \text{ V}}{1 \ \mu\text{A}} = 10 \ \text{M}\Omega$$

### Resistência CA ou dinâmica

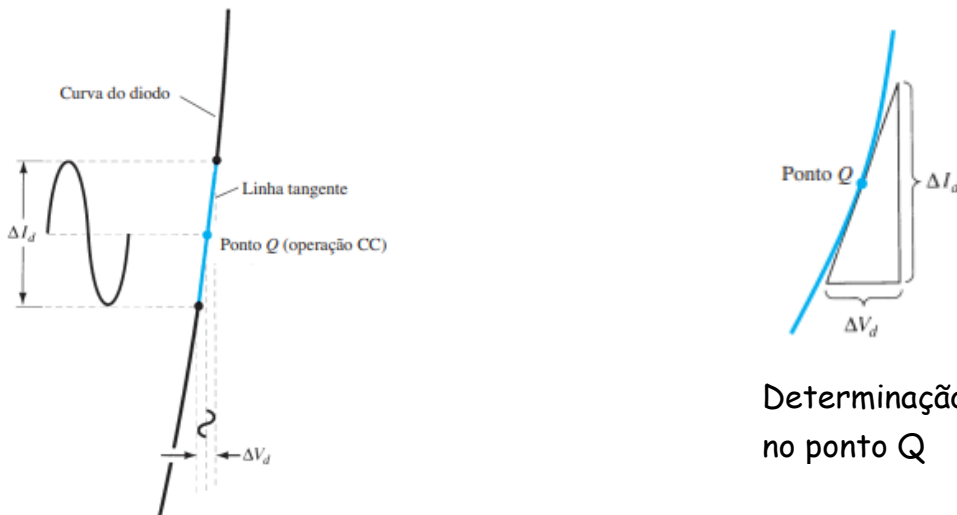
A resistência CC de um diodo independe da forma da curva característica na região que circunda o ponto de interesse. Se for aplicada uma entrada senoidal, em vez de uma entrada CC, a situação mudará completamente. A entrada variável moverá o ponto de operação instantâneo para cima e para baixo em uma região da curva característica e, assim, definirá uma alteração específica em corrente e tensão, como mostrado na figura a seguir.

Sem nenhum sinal variável aplicado, o ponto de operação seria o ponto Q que aparece na figura a seguir, determinado pelos níveis CC aplicados. A designação de ponto Q deriva da palavra quiescente, que significa "estacionário ou invariável"

### Método dos 3 pontos.

Uma linha reta traçada tangente à curva através do ponto Q, como mostrado na figura, definirá uma mudança específica em tensão e corrente que pode ser usada para determinar a resistência CA ou dinâmica para essa região da curva característica do diodo. Deve-se fazer um esforço para manter a mudança em tensão e corrente tão pequena quanto possível e equidistante de cada lado do ponto Q. Em forma de equação,

$$r_d = \frac{\Delta V_d}{\Delta I_D}$$



Determinação da resistência CA no ponto Q

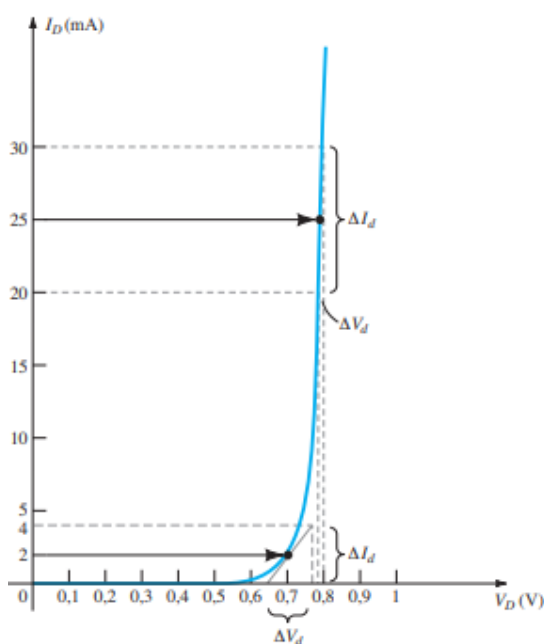
Figura definição da resistência dinâmica ou resistência CA.

Onde  $\Delta$  significa uma variação limitada da grandeza. Quanto mais vertical a inclinação, menor o valor de  $\Delta V_d$  para a mesma variação em  $\Delta I_d$  e menor a resistência. A resistência CA na região de elevação vertical da curva característica é, portanto, bem pequena, enquanto a resistência CA é muito mais alta em baixos níveis de corrente.

De modo geral, portanto, quanto menor o ponto Q de operação (corrente menor ou tensão inferior), maior a resistência CA.

**EXEMPLO:** Para a curva característica da figura:

- Determine a resistência CA em  $I_D = 2 \text{ mA}$ .
- Determine a resistência CA em  $I_D = 25 \text{ mA}$ .
- Compare os resultados das partes (a) e (b) para as resistências CC em cada nível de corrente.



Solução:

a) Para  $I_D = 2 \text{ mA}$ , a linha tangente em  $I_D = 2 \text{ mA}$  foi traçada como mostrado na Figura e foi escolhida uma amplitude de  $2 \text{ mA}$  acima e abaixo da corrente do diodo especificada. Em  $I_D = 4 \text{ mA}$ ,  $V_D = 0,76 \text{ V}$ ; em  $I_D = 0 \text{ mA}$ ,  $V_D = 0,65 \text{ V}$ . As variações resultantes em corrente e tensão são, respectivamente,

$$\Delta I_d = 4 \text{ mA} - 0 \text{ mA} = 4 \text{ mA} \text{ e } \Delta V_d = 0,76 \text{ V} - 0,65 \text{ V} = 0,11 \text{ V}$$

$$\text{e a resistência CA é: } r_D = \frac{\Delta V_d}{\Delta I_d} = \frac{0,11}{4 \text{ mA}} = 27,5 \Omega$$

b) Para  $I_D = 25 \text{ mA}$ , a linha tangente em  $I_D = 25 \text{ mA}$  foi traçada como mostrado na Figura e foi escolhida uma amplitude de  $5 \text{ mA}$  acima e abaixo da corrente de diodo especificada. Em  $I_D = 30 \text{ mA}$ ,  $V_D = 0,8 \text{ V}$ ; em  $I_D = 20 \text{ mA}$ ,  $V_D = 0,78 \text{ V}$ . As variações resultantes em corrente e tensão são, respectivamente,

$$\Delta I_D = 30 \text{ mA} - 20 \text{ mA} = 10 \text{ mA} \text{ e } \Delta V_D = 0,8 \text{ V} - 0,78 \text{ V} = 0,02 \text{ V} \text{ e a resistência CA é:}$$
$$r_b = \frac{\Delta V_D}{\Delta I_D} = \frac{0,02}{10 \text{ mA}} = 2 \Omega$$

c) Para  $I_D = 2 \text{ mA}$ ,  $V_D = 0,7 \text{ V}$  e

$$R_D = \frac{V_D}{I_D} = \frac{0,7}{2 \text{ mA}} = 350 \Omega$$

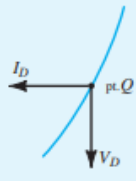
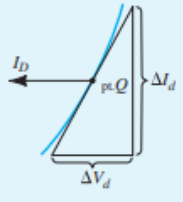
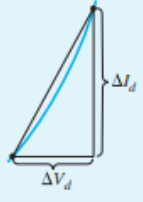
o que excede em muito o  $r_d$  de  $27,5 \Omega$ . Para  $I_D = 25 \text{ mA}$ ,  $V_D = 0,79 \text{ V}$  é:

$$R_D = \frac{V_D}{I_D} = \frac{0,79}{25 \text{ mA}} = 31,62 \Omega$$

o que excede em muito o  $r_d$  de  $2 \Omega$ .

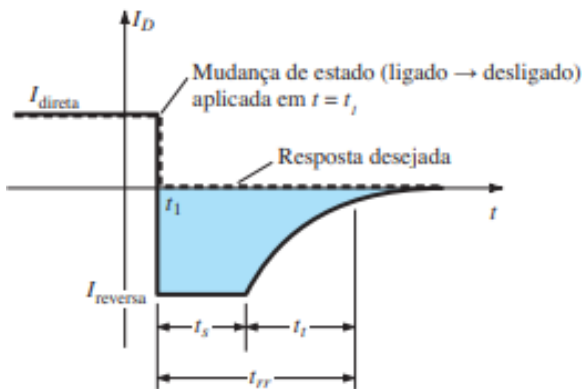
**Importante:** A resistência dinâmica pode ser encontrada com a simples substituição do valor quiescente da corrente do diodo na equação.

$$r_d = \frac{26 \text{ mV}}{I_D}$$

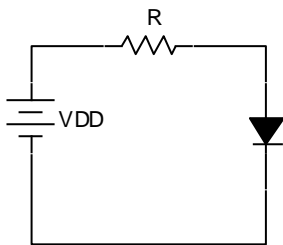
Tipo	Equação	Características especiais	Representação gráfica
CC ou estática	$R_D = \frac{V_D}{I_D}$	Definida como um ponto na curva característica	
CA ou dinâmica	$r_d = \frac{\Delta V_d}{\Delta I_d} = \frac{26 \text{ mV}}{I_D}$	Definida por uma linha tangente no ponto Q	
CA média	$r_{av} = \left. \frac{\Delta V_d}{\Delta I_d} \right _{\text{pt. a pt.}}$	Definida por uma linha reta entre os limites de operação	

### 1.11 Tempo de recuperação reversa

Determinadas especificações são normalmente apresentadas nas folhas de dados do diodo fornecidas pelos fabricantes. Um parâmetro ainda não levado em consideração é o tempo de recuperação reversa, denotado por  $t_{rr}$  (recovery time). No estado de polarização direta, já foi demonstrado que existe uma grande quantidade de elétrons do material do tipo n avançando em direção ao material do tipo p e um grande número de lacunas no material do tipo n — um requisito para a condução. Os elétrons no tipo p e as lacunas que avançam na direção do material do tipo n estabelecem um grande número de portadores minoritários em cada material. Se a tensão aplicada fosse invertida para criar uma situação de polarização reversa, deveríamos ver o diodo mudar instantaneamente do estado de condução para o de não condução. Entretanto, por causa do grande número de portadores minoritários em cada material, a corrente no diodo será simplesmente invertida, como mostra a Figura a seguir, e permanecerá nesse nível mensurável pelo período de tempo  $t_s$  (tempo de armazenamento), necessário para os portadores minoritários voltarem a seu estado de portadores majoritários no material oposto. Em essência, o diodo permanecerá no estado de curto-circuito com uma corrente  $I_{reversa}$  determinada pelos parâmetros do circuito. Quando essa fase de armazenamento tiver passado, a corrente será reduzida até o valor associado ao estado de não condução. Esse segundo período de tempo é denotado por  $t_t$  (intervalo de transição). O tempo de recuperação reversa é a soma desses dois intervalos:  $t_{rr} = t_s + t_t$ . Trata-se de um fator importante nas aplicações de chaveamento de alta velocidade. A maioria dos diodos de chaveamento disponíveis no mercado possui um  $t_{rr}$  na faixa de alguns nanossegundos até  $1 \mu\text{s}$ . No entanto, existem elementos disponíveis com um  $t_{rr}$  de apenas algumas centenas de picossegundos ( $10^{-12}$  s).



**Exemplo:** Determine os valores de  $I_D$  e da tensão  $V_D$  para o circuito da figura a seguir com  $V_{DD} = 5V$  e  $R = 1K\Omega$ . Suponha que a corrente do diodo seja de  $1mA$  para um tensão de  $0,7V$ .



**Solução:**

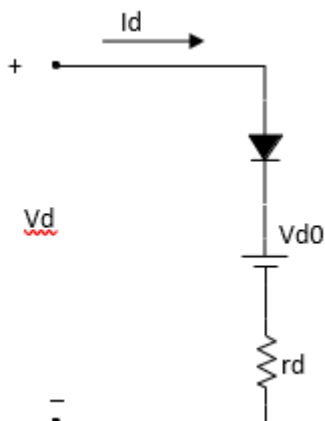
$$I_D = \frac{V_{DD} - V_D}{R} = \frac{5 - 0,7}{1K} = 4,3mA$$

$I_1 = I_s e^{\frac{V_1}{nV_T}}$  e  $I_2 = I_s e^{\frac{V_2}{nV_T}}$  a relação entre  $I_2$  e  $I_1$ , fica:

$$\frac{I_2}{I_1} = e^{\frac{V_2 - V_1}{nV_T}} \therefore \ln \frac{I_2}{I_1} = \frac{V_2 - V_1}{nV_T} \text{ para } n = 1,732, \text{ temos:}$$

Calculando  $V_2 = 0,7 + \ln 4.3 \times 1.732 \times 0.025 = 0.763V$

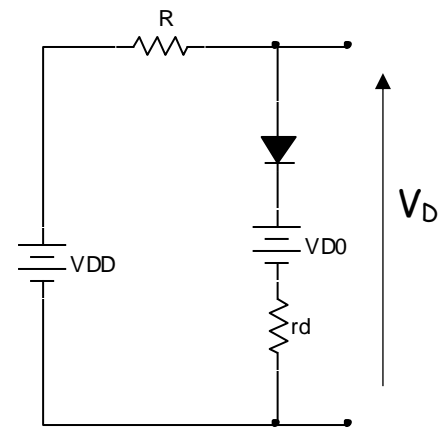
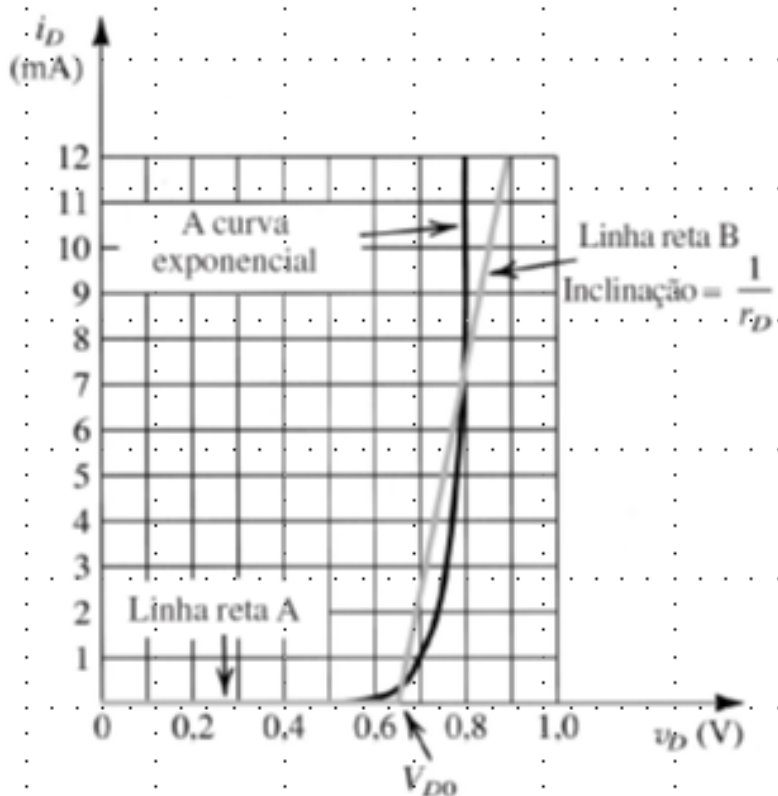
**Exemplo:** Utilizando-se o modelo de segmentos lineares cujos parâmetros são dados na figura a seguir.



O modelo segmentos lineares define:

$$I_D = 0, V_D \leq V_{D0} \text{ e } i_D = (V_D - V_{D0})/r_D \text{ e } V_D \geq V_{D0},$$

onde  $V_{D0}$  é a intersecção da reta com o eixo da tensão e  $r_D$  é o inverso da inclinação da reta.



Dados:  $V_{DD} = 5V$ ,  $R = 1K$

Do gráfico tiramos  $V_{D0} = 0,65V$  e  $r_D = 20\Omega$ .

$$I_D = \frac{V_{DD} - V_{D0}}{R + r_D} = \frac{5 - 0,65}{1K + 20} = 4,26mA \text{ e a tensão } V_D \text{ no diodo será:}$$

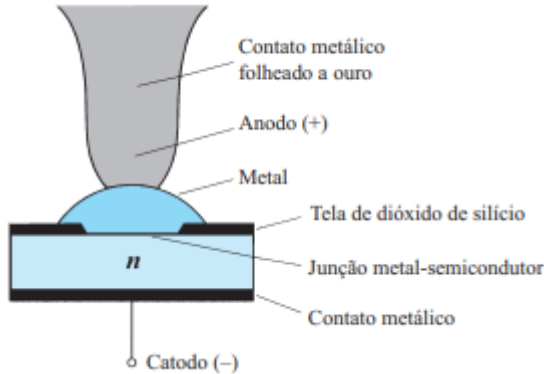
$$V_D = V_{D0} + r_D I_D = 0,65 + 20 \times 4,26mA = 0,735V$$

### Diodo de barreira Schottky

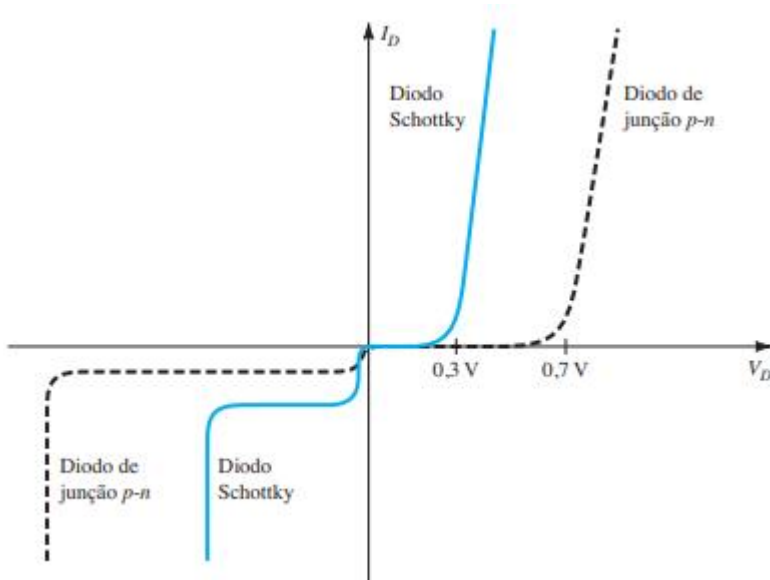
Nos últimos anos, houve um crescente interesse por um dispositivo de dois terminais chamado de diodo de barreira Schottky, de barreira de superfície ou de portadores quentes. Suas áreas de aplicação se limitavam inicialmente à faixa de altas frequências devido ao seu rápido tempo de resposta (que é bastante importante nas altas frequências) e à figura de ruído reduzida (um parâmetro de real importância para aplicações de alta frequência). Mais recentemente, no entanto, esse dispositivo tem sido cada vez mais empregado em fontes de alimentação de baixa tensão/alta corrente e em conversores CA-CC. Outras áreas de aplicação do dispositivo incluem sistemas de radar, lógica TTL Schottky para computadores, misturadores e detectores em equipamentos de comunicações, instrumentação e conversores analógico-digitais. Sua construção é bastante diferente da junção p-n convencional, pois, nesta, uma junção metal-semicondutor é criada como mostra a Figura a seguir. O semicondutor normalmente é silício do tipo n (embora, às vezes, o silício do tipo p seja utilizado), enquanto um suporte de diferentes tipos de metal, como molibdênio, platina, cromo ou tungstênio, é utilizado. Técnicas de fabricação diferentes



resultam em um conjunto diferente de características para o dispositivo, como faixas ampliadas de frequência, níveis baixos de polarização direta etc. Geralmente, porém, a construção do diodo Schottky resulta em uma região de junção mais uniforme e com um elevado nível de robustez. Em ambos os materiais, o elétron é o portador majoritário.



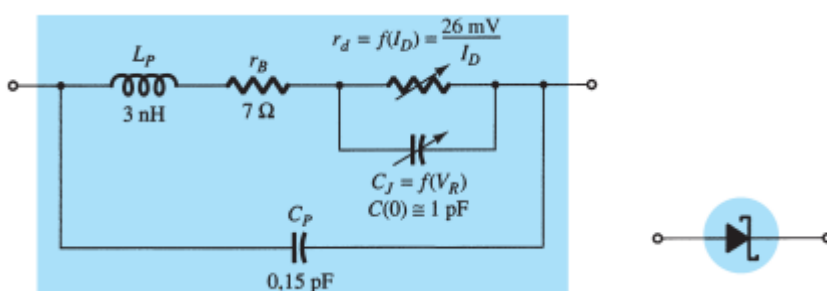
No metal, o nível de portadores minoritários (lacunas) é insignificante. Quando os materiais são unidos, os elétrons no material semicondutor de silício do tipo n fluem de imediato para o metal agregado, estabelecendo um fluxo intenso de portadores majoritários. Uma vez que os portadores injetados têm um nível muito alto de energia cinética em comparação aos elétrons do metal, eles são normalmente chamados de "portadores quentes". Na junção p-n convencional, existia a injeção de portadores minoritários na região de junção, mas, aqui, os elétrons são injetados em uma região com a mesma pluralidade de elétrons. Os diodos Schottky são, portanto, os únicos nos quais a condução é totalmente realizada pelos portadores majoritários. O fluxo intenso de elétrons para o metal cria uma região próxima à superfície de junção deplecionada de portadores no material de silício — muito semelhante à região de depleção no diodo de junção p-n. Os portadores adicionais no metal estabelecem neste uma "parede negativa" na fronteira entre os dois materiais. O resultado disso é uma "barreira de superfície" entre os dois materiais que impede qualquer fluxo de corrente. Isto é, qualquer elétron (carga negativa) no material de silício enfrenta uma região de portadores livres e uma "parede negativa" na superfície do metal. A aplicação de uma polarização direta, como a mostrada no primeiro quadrante da Figura, reduzirá a força da barreira negativa através da atração dos elétrons dessa região pelo potencial positivo aplicado. O resultado é o retorno do fluxo intenso de elétrons através da junção, e seu valor é controlado pelo valor do potencial aplicado. A barreira na junção de um diodo Schottky é menor que a dos dispositivos de junção p-n tanto na região de polarização direta quanto na região de polarização reversa. Portanto, o resultado são correntes mais altas para a mesma polarização aplicada em ambas as regiões. Esse efeito é desejável na região de polarização direta, mas altamente indesejável na região de polarização reversa.



### Tempo de recuperação do diodo Schottky

Lembre-se da nossa discussão sobre tempo de recuperação reversa no Capítulo 1, em que a injeção de portadores minoritários contribui para o alto valor de  $t_{rr}$ . A ausência de portadores minoritários em qualquer nível apreciável no diodo Schottky faz com que o tempo de recuperação reversa desse dispositivo seja bastante pequeno, como explicado anteriormente. Esse é o principal motivo pelo qual os diodos Schottky são tão eficientes em frequências próximas a 20 GHz, nas quais o dispositivo deve inverter seus estados a uma taxa muito elevada. Para frequências mais altas, o diodo de contato de ponto, com sua área de junção muito pequena, ainda é empregado.

### Modelo do diodo Schottky



### Diodos emissores de luz LED

O uso crescente de displays digitais em calculadoras, relógios e todas as formas de instrumentação tem contribuído para um interesse cada vez maior em dispositivos que emitem luz quando devidamente polarizados. Atualmente, os dois tipos de uso comum que realizam essa função são o diodo emissor de luz (LED — light-emitting diode) e o display

de cristal líquido (LCD — liquid-crystal display). Como o LED faz parte da família dos dispositivos de junção p-n e aparece em alguns dos circuitos nos próximos capítulos, ele será apresentado neste capítulo. O display LCD será descrito no Capítulo 16. Como o nome indica, o diodo emissor de luz (LED) é aquele que emite luz visível ou invisível (infravermelha) quando energizado. Em qualquer junção p-n polarizada diretamente, existe, dentro da estrutura e principalmente próximo da junção, uma recombinação de lacunas e elétrons. Essa recombinação exige que a energia do elétron livre não ligado seja transferida para outro estado. Em todas as junções p-n semicondutoras, uma parte dessa energia será liberada na forma de calor e outra parte, na forma de fótons.

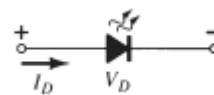
Em diodos de Si e Ge, a maior porcentagem de energia convertida durante a recombinação na junção é dissipada na forma de calor no interior da estrutura, e a luz emitida é insignificante. Por essa razão, o silício e o germânio não são utilizados na construção de dispositivos de LED.

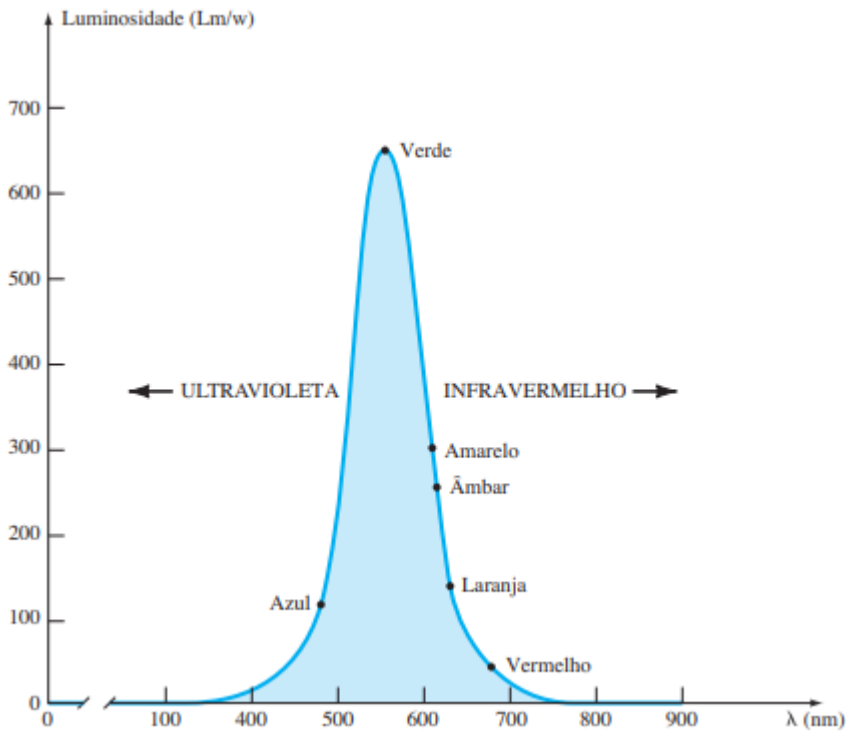
Por outro lado: Diodos de GaAs emitem luz (invisível) na zona de infravermelho durante o processo de recombinação na junção p-n.

A Tabela a seguir fornece uma lista de semicondutores compostos comuns e a luz que eles emitem. Além disso, é listada a faixa típica de potenciais de polarização direta em cada caso.

Cor	Construção	Tensão direta comum (V)
Âmbar	AlInGaP	2,1
Azul	GaN	5,0
Verde	GaP	2,2
Laranja	GaAsP	2,0
Vermelho	GaAsP	1,8
Branco	GaN	4,1
Amarelo	AlInGaP	2,1

Símbolo do LED



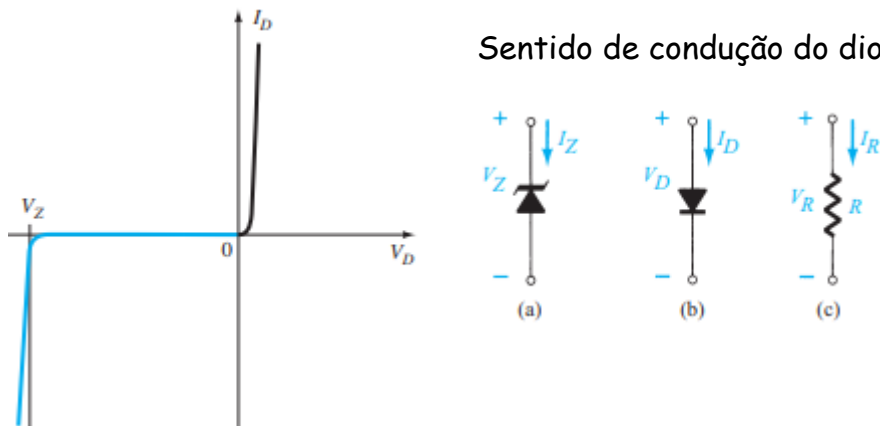


Curva de resposta-padrão do olho humano, mostrando que a resposta do olho à energia luminosa atinge um pico em verde e cai para o azul e o vermelho.

## Diodos Zener

A região Zener da curva característica cai de forma quase vertical em um potencial de polarização reversa denotado por  $V_Z$ . O fato de a curva cair abaixo do eixo horizontal e se distanciar dele, em vez de subir para a região  $V_D$  positiva, revela que a corrente na região Zener tem um sentido oposto ao de um diodo com polaridade direta. A ligeira inclinação da curva na região Zener revela que existe um nível de resistência a ser associado ao diodo Zener no modo de condução. Essa região de características singulares é empregada no projeto dos diodos Zener, cujo símbolo gráfico é mostrado na Figura. Os diodos semicondutores e os Zener são apresentados lado a lado na Figura para garantir a compreensão do sentido de condução de cada um e também a polaridade exigida da tensão aplicada. Para o diodo semiconductor, o estado "ligado" (on) tanto, existe uma ligeira inclinação na curva característica que exige o modelo equivalente por partes que aparece na Figura para essa região. Para a maioria das aplicações mencionadas neste livro, pode-se desprezar o elemento resistivo em série e empregar o modelo equivalente reduzido de uma bateria CC de  $V_Z$  volts. Uma vez que algumas aplicações de diodos Zener oscilam entre a região Zener e a região de polarização direta, é importante compreender a operação do diodo Zener em todas as regiões. Como mostrado na Figura, o modelo equivalente para um diodo Zener na região de polarização reversa abaixo de  $V_Z$  é um resistor muito grande (tal como para o diodo padrão). Para a maioria das aplicações, essa resistência é tão grande que podemos ignorá-la e empregar o equivalente de circuito aberto. Para a região de polarização

direta, o equivalente por partes é aquele descrito nas seções anteriores.

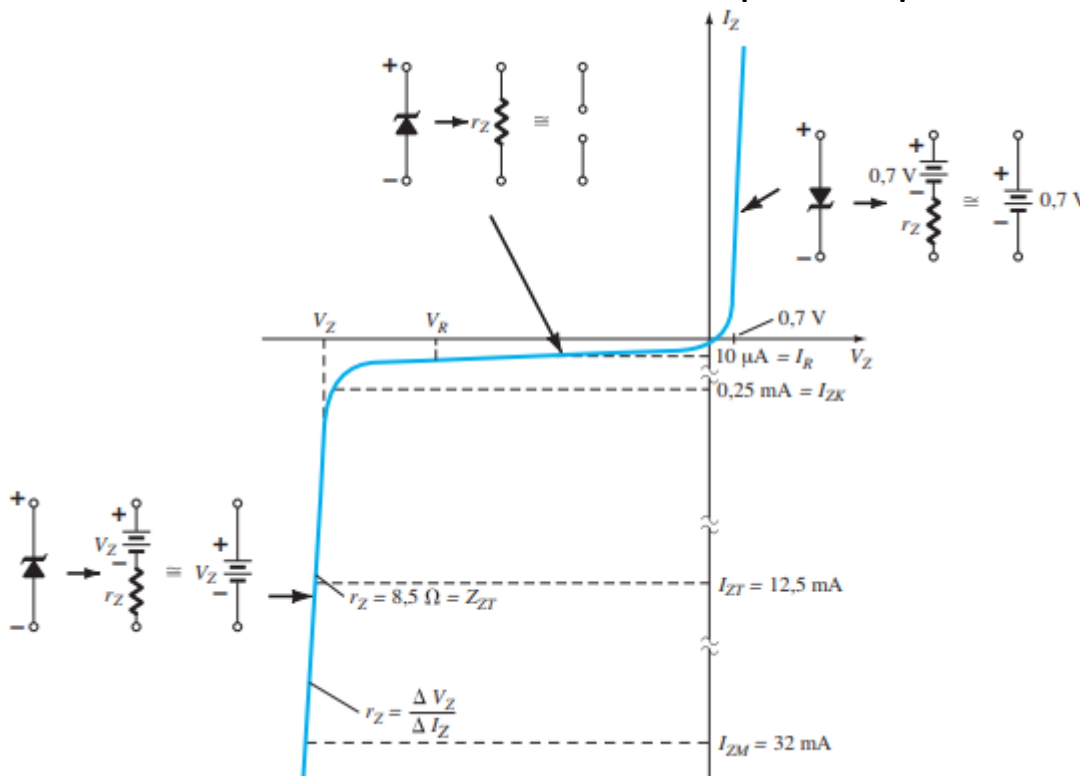


Sentido de condução do diodo zener.

### Potência no zener

$$P_Z = V_Z I_Z$$

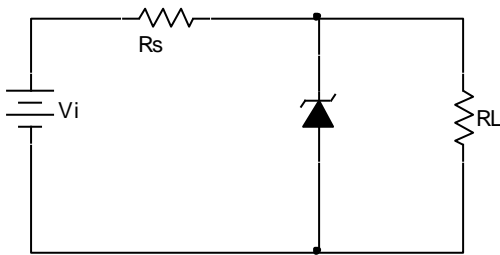
### Características de diodo Zener com o modelo equivalente para cada região



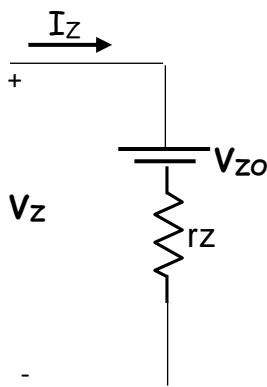
### Aplicação do diodo zener

A aplicação mais usual do diodo zener é nas fontes de alimentações reguladas. Devidamente polarizado o diodo zener pode ser utilizado como referência de tensão nos circuitos de controle. Comercialmente o diodo zener pode ser encontrado com muitos "part number" de várias tensões e potências. Para aplicações onde a tensão regulada deve ser precisa é utilizado o diodo zener programável com baixíssimo desvio na curva característica I-V.

**Exemplo:** O circuito a seguir é um regulador de tensão.



### Modelo do diodo zener



A tensão  $V_Z = V_{Z0} + r_z I_Z$ .

### Exercício:

- Para o circuito com diodo Zener da Figura 2.115, determine  $V_L$ ,  $V_R$ ,  $I_Z$  e  $P_Z$ .
- Repita o item (a) com  $R_L = 3 \text{ k}\Omega$ .

Solução:

- Seguindo o procedimento sugerido, o circuito é redesenhado como mostra a Figura.

$$V = \frac{R_L V_L}{R + R_L} = \frac{1,2\text{K}(16\text{V})}{1\text{K} + 1,2\text{K}} = 8,73\text{V}$$

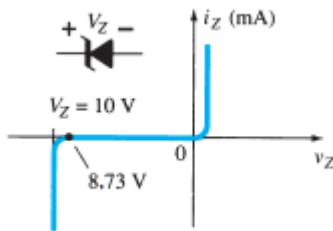
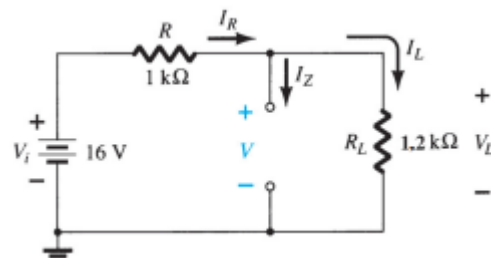
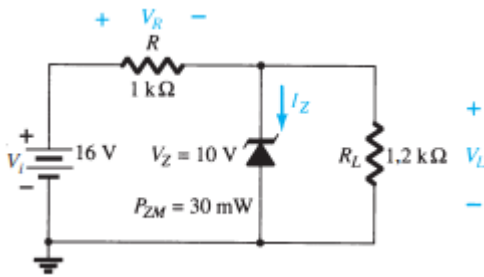
Visto que  $V = 8,73 \text{ V}$  é menor do que  $V_Z = 10 \text{ V}$ , o diodo está no estado "desligado", como mostrado na curva característica da Figura 2.117. A substituição por um circuito aberto equivalente resultará no mesmo circuito da Figura 2.116, em que descobrimos que:

$$V_L = V = 8,73 \text{ V}$$

$$V_R = V_i - V_L = 16 \text{ V} - 8,73 \text{ V} = 7,27 \text{ V}$$

$$I_Z = 0 \text{ A}$$

$$\text{e } P_Z = V_Z I_Z = V_Z (0 \text{ A}) = 0 \text{ W}$$



b) A aplicação da Equação 2.16 resulta em:

$$V = \frac{R_L V_L}{R + R_L} = \frac{3K(16V)}{1K + 3K} = 12V$$

Visto que  $V = 12V$  é maior do que  $V_Z = 10V$ , o diodo está no estado "ligado" e resultará no circuito.

$$V_L = V_Z = 10V$$

$$V_R = V_i - V_L = 16V - 10V = 6V$$

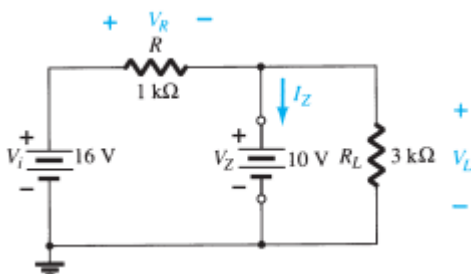
$$I_L = \frac{V_L}{R_L} = \frac{10V}{3K} = 3,33mA$$

$$I_R = \frac{V_R}{R} = \frac{6V}{1K} = 6mA$$

$$I_Z = I_R - I_L = 6mA - 3,33mA = 2,67mA$$

A potência dissipada é

$$P_V = V_Z I_Z = (10V)(2,67mA) = 26,7mW \text{ que é menor que a especificada } P_{ZM} = 30mW$$



Circuito da Figura com o diodo Zener no estado "ligado".

### Exercícios de diodos

1. Uma associação fonte, resistor em série  $R_S = 0,5K$  e diodo zener de  $6,8V$  em paralelo com resistor  $R_L$ .  $V_i = 10V$ ,  $r_Z = 20\Omega$  e  $I_Z = 5mA$ . Pede-se:

- A tensão de saída sem carga.
- A corrente de saída com carga  $R_L = 2K$ .

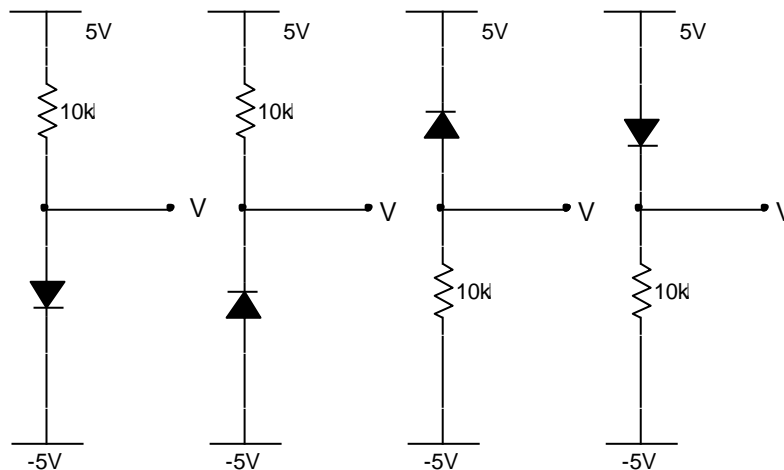
**Resposta: a. 6,83V b. 3,4mA**

2. Determinar o valor da resistência  $r_d$  do diodo com as seguintes correntes de polarizações  $0,1mA$ ,  $1,0mA$  e  $10mA$ . Supor  $n = 1$ .

$$r_d = nV_T / I_d \Rightarrow r_d = 25mV / I_d$$

**Resposta: 250 $\Omega$ , 25 $\Omega$  e 2,5 $\Omega$ .**

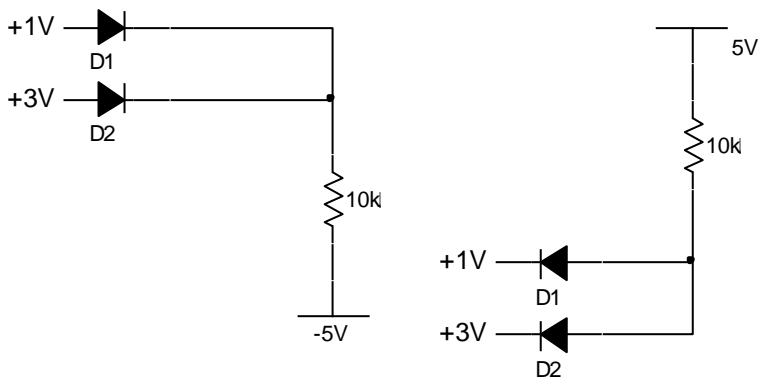
3. Usando diodos ideais calcular os valores das tensões e correntes indicadas.



**Resposta: a. -5V, 1mA b. +5V, 0mA c. -5V, 0mA d. +5V, 1mA**

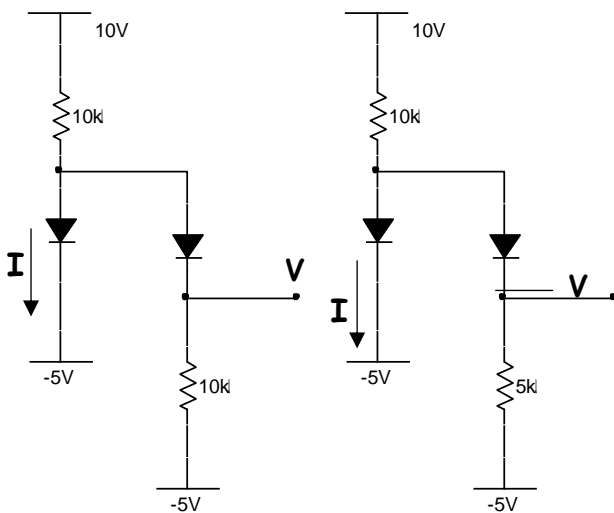


4. Usando diodos ideais calcular os valores das tensões e correntes indicadas.



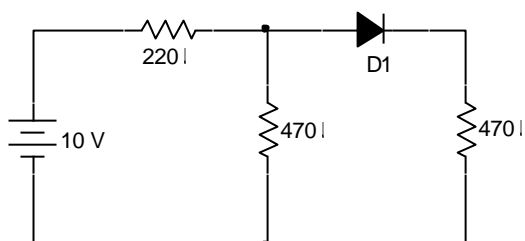
Resposta: a. -3V, 8mA b. 1V, 4mA

5. Usando diodos ideais calcular os valores das tensões e correntes indicadas.



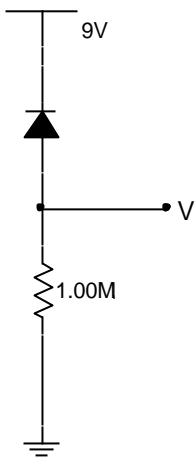
Resposta: a. 0V, 1mA b. -3.3V, 0mA

6. Calcular a corrente no diodo D1 e a tensão sobre o resistor de saída 470Ω.



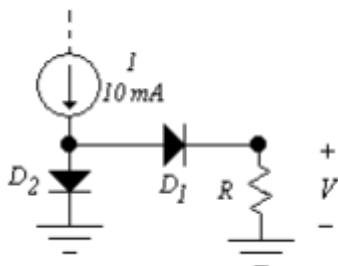
Resposta:  $I = \cong 11\text{mA}$  e  $V = 5,15\text{V}$ .

7. Sabendo-se que a corrente de fuga do diodo dobra a cada  $10^{\circ}\text{C}$  de aumento da temperatura. Se a tensão  $V$  igual a  $1\text{ V}$  à  $20^{\circ}\text{C}$ , calcular as tensões para  $0^{\circ}\text{C}$  e  $40^{\circ}\text{C}$ .



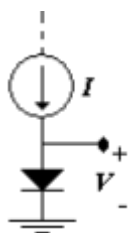
Resposta:  $0,25\text{V}$  a  $0^{\circ}\text{C}$  e  $4\text{V}$  a  $40^{\circ}\text{C}$ .

8. Para o circuito mostrado na figura abaixo, ambos os diodos são idênticos que conduz  $10\text{mA}$  para  $0,7\text{V}$  e  $100\text{mA}$  para  $0,8\text{V}$ . Determinar o valor da constante  $n$ .



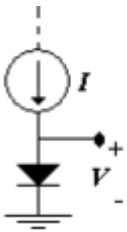
Resposta:  $n = 1,732$ .

9. Para o circuito da figura abaixo, se mais dois diodos idênticos são colocados em paralelo na saída qual a variação de tensão na saída. Assumir  $n=1$ .



Resposta:  $\Delta V = 27,47\text{mV}$

10. Para o circuito da figura abaixo, se mais 2 diodos idêntico são colocados em paralelo na saída, qual é a variação de tensão na saída se  $n = 1,82$ .



Resposta:  $\Delta V = 50\text{mV}$

## Retificadores em Geral

### 1. Características principais de uma forma de onda

#### 1.1 Definições:

Uma forma de onda qualquer pode ser aproximada por um polinômio trigonométrico que descreverá através de uma série de termos matematicamente a forma de onda no tempo. Supondo uma função  $f(x)$  com intervalo de 0 a  $2\pi$  pode ser aproximada a seguir:

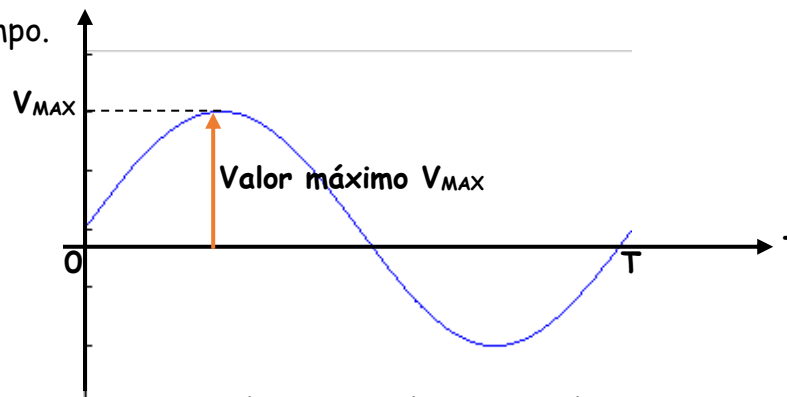
$$F(x) = a_0 + (a_1 \cos x + b_1 \sin x) + \dots + (a_n \cos nx + b_n \sin nx).$$

Integrando a expressão resulta:

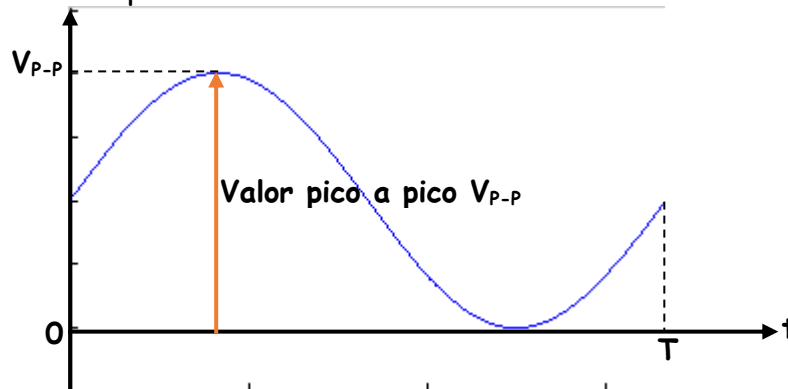
$$F(t) = a_0 + \sum_{k=1}^n (a_k \cos kx)$$

Essa expressão define a composição do sinal e os termos dessa expressão são as harmônicas da fundamental de ordem par e ímpar.

**Valor máximo (pico):** É o maior valor da forma de onda em um intervalo de tempo ou dentro de um período de tempo.

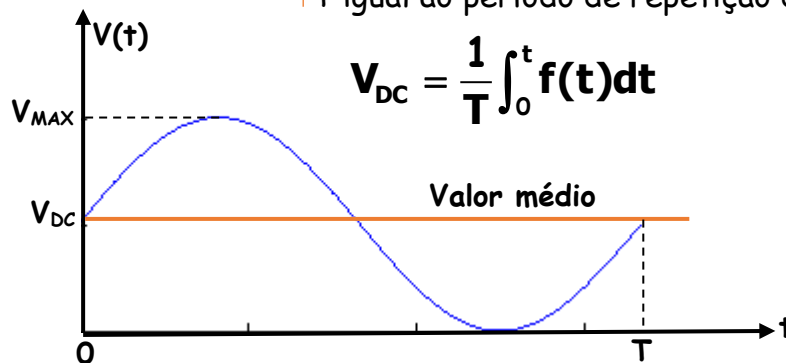


**Valor pico a pico:** É a máxima variação da forma de onda em um intervalo de tempo ou dentro de um período de tempo.

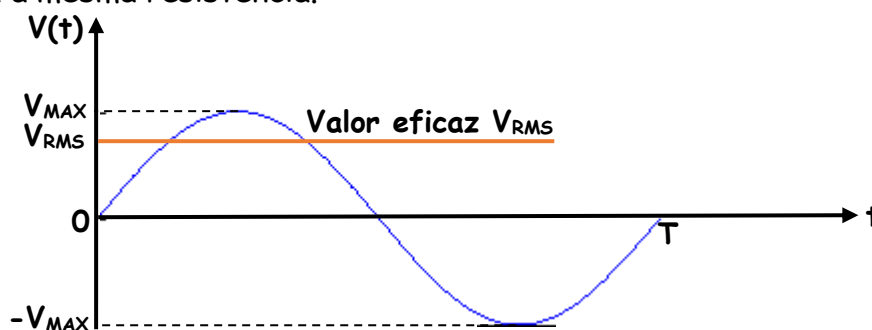


**Valor médio:** É a média dos valores instantâneos dentro do intervalo de tempo. Para a função periódica ou aperiódica pode ser definido como:

T igual ao período de repetição da onda.



**Valor eficaz:** É uma medida de valor contínuo e equivalentes à potência fornecida uma por uma tensão contínua aplicada a uma resistência elétrica com a potência fornecida pelo sinal original aplicada à mesma resistência.



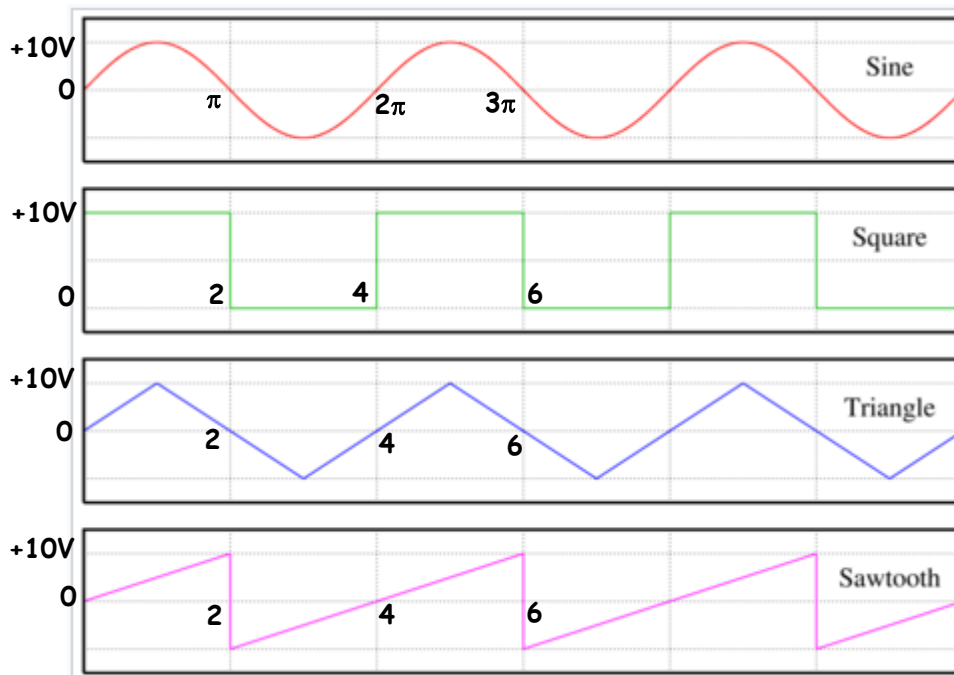
$$V_{RMS} = \sqrt{\frac{1}{T} \int_0^T f(t)^2 dt}$$

**Fator de forma:** É a relação entre o valor eficaz de uma grandeza de entrada sobre o valor médio da função periódica.

$$FF = \frac{V_{RMS}}{V_{DC}}$$

Para consolidar os conceitos vamos resolver alguns exemplos de cálculo dos valores médio, eficaz e fator de forma.

**EXERCÍCIOS:** Para as formas de ondas a seguir, sabendo-se a amplitude máxima igual a 10V.



$$1. \quad V_{DC} = \frac{1}{2\pi} \int_0^{2\pi} 10 \sin t \, dt = \frac{10}{2\pi} (-\cos t) \Big|_0^{2\pi} = 0 \quad \text{e} \quad V_{RMS} = \sqrt{\frac{1}{2\pi} \int_0^{2\pi} 10 \sin^2 t \, dt}$$

$$V_{RMS} = \sqrt{\frac{100}{2\pi} \int_0^{2\pi} \sin^2 t \, dt} = \sqrt{\frac{50}{\pi} \left[ \int_0^{2\pi} dt - \int_0^{2\pi} \cos 2t \, dt \right]} = \sqrt{\frac{25}{\pi} t \Big|_0^{2\pi} - 0} = \sqrt{50} = 7,07V$$

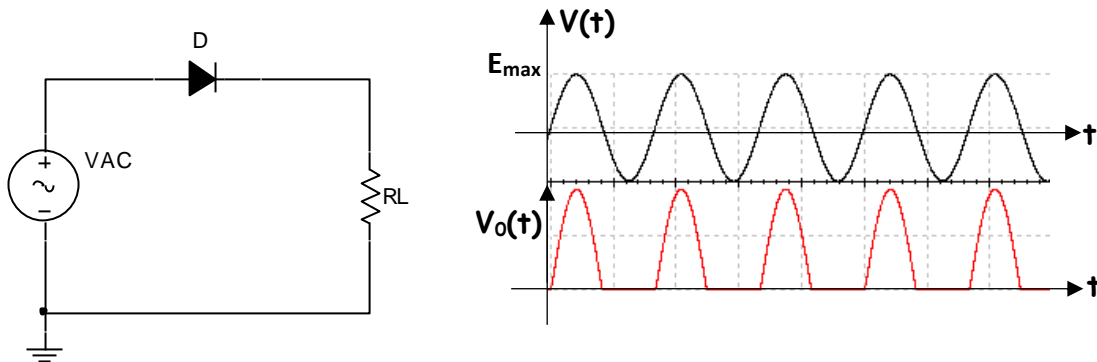
$$2. \quad V_{DC} = \frac{1}{4} \int_0^2 10 \, dt = 2,5 \cdot t \Big|_0^2 = 2,5 \cdot 2 = 5V \quad \text{e} \quad V_{RMS} = \sqrt{\frac{1}{4} \int_0^2 10^2 \, dt} = 7,07V \quad \text{e} \quad FF = \frac{7,07}{5} = 1,41$$

$$3. \quad V_{DC} = \frac{1}{2} \int_{-1}^1 10t \, dt = 5 \frac{t^2}{2} \Big|_{-1}^1 = 2,5(1 - 1) = 0$$

## Retificação meia onda

A retificação meia onda é a maneira mais simples e econômica de converter um sinal alternado em um sinal de única polaridade ou contínuo. Pode ser positiva ou negativa a polaridade dependendo do circuito.

Circuito: Retificador de meia onda. Formas de ondas entrada e saída.



Calculando os valores médio, eficaz, fator de forma e frequência.

$$V_{ODC} = \frac{1}{2\pi} \int_0^{\pi} E_{\max} \sin t \, dt = \frac{E_{\max}}{\pi} \quad e \quad V_{ORMS} = \sqrt{\frac{1}{2\pi} \int_0^{\pi} E_{\max}^2 \sin^2 t \, dt} = \frac{E_{\max}}{2}$$

$$FF = \frac{\frac{E_{\max}}{\sqrt{2}}}{\frac{E_{\max}}{\pi}} = \frac{\pi}{\sqrt{2}} = 2,22 \quad e \quad f = 60\text{Hz} \quad e \quad V_{RRM} = E_{\max}$$

**Fator de ripple:** É a relação entre o valor eficaz da tensão na carga sobre a tensão média na carga. O cálculo do fator de ripple é dado por:

$$F.R = \sqrt{\left(\frac{V_{RMS}}{V_0}\right)^2 - 1} = \sqrt{F.F^2 - 1}$$

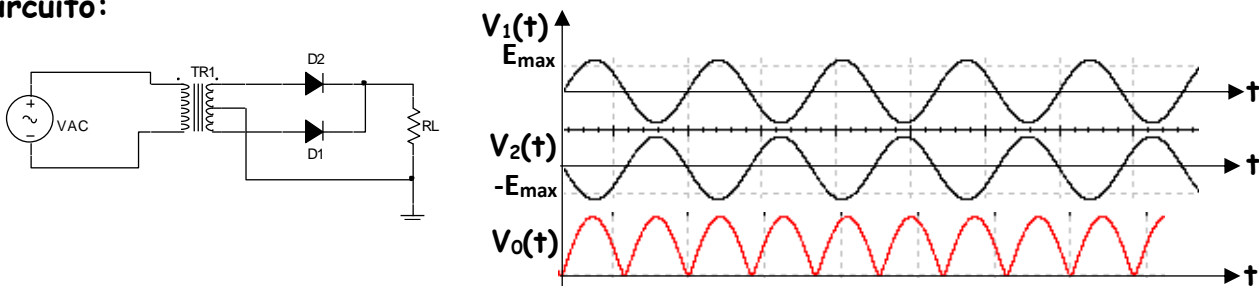
O fator de forma na carga será:

$$FF = \frac{\frac{E_{MAX}}{2}}{\frac{E_{MAX}}{\pi}} = \frac{\pi}{2} \quad e \quad F.R = \sqrt{\frac{\pi^2}{4} - 1} = 1,21 \quad \text{ou } 121\%$$

### Retificação em onda completa a dois diodos.

A retificação em onda completa, produz na saída do retificador os dois ciclos de um período da senoide e de uma única polaridade. Esse tipo de configuração do retificador com dois diodos produz duas retificações em meia onda defasadas de 180°. A frequência de saída é o dobro da frequência de entrada. Pode produzir saída positiva ou negativa de acordo com a configuração utilizada. Muitas vezes o retificador é chamado de bifásico.

#### Circuito:



Calculando os valores médio, eficaz, fator de forma e frequência.

$$V_{Odc} = \frac{1}{\pi} \int_0^{\pi} E_{\max} \sin t \cdot dt = \frac{2E_{\max}}{\pi} \text{ e } V_{ORMS} = \sqrt{\frac{1}{\pi} \int_0^{\pi} E_{\max}^2 \sin^2 t \cdot dt} = \frac{E_{\max}}{\sqrt{2}}$$

$$FF = \frac{\frac{E_{\max}}{\sqrt{2}}}{\frac{2E_{\max}}{\pi}} = \frac{\pi}{2\sqrt{2}} = 1,11 \text{ e } f = 120\text{Hz} \text{ e } V_{RRM} = 2E_{\max}$$

Fator de ripple - É a relação entre o valor eficaz da tensão na carga sobre a tensão média na carga. O cálculo do fator de ripple é dado por:

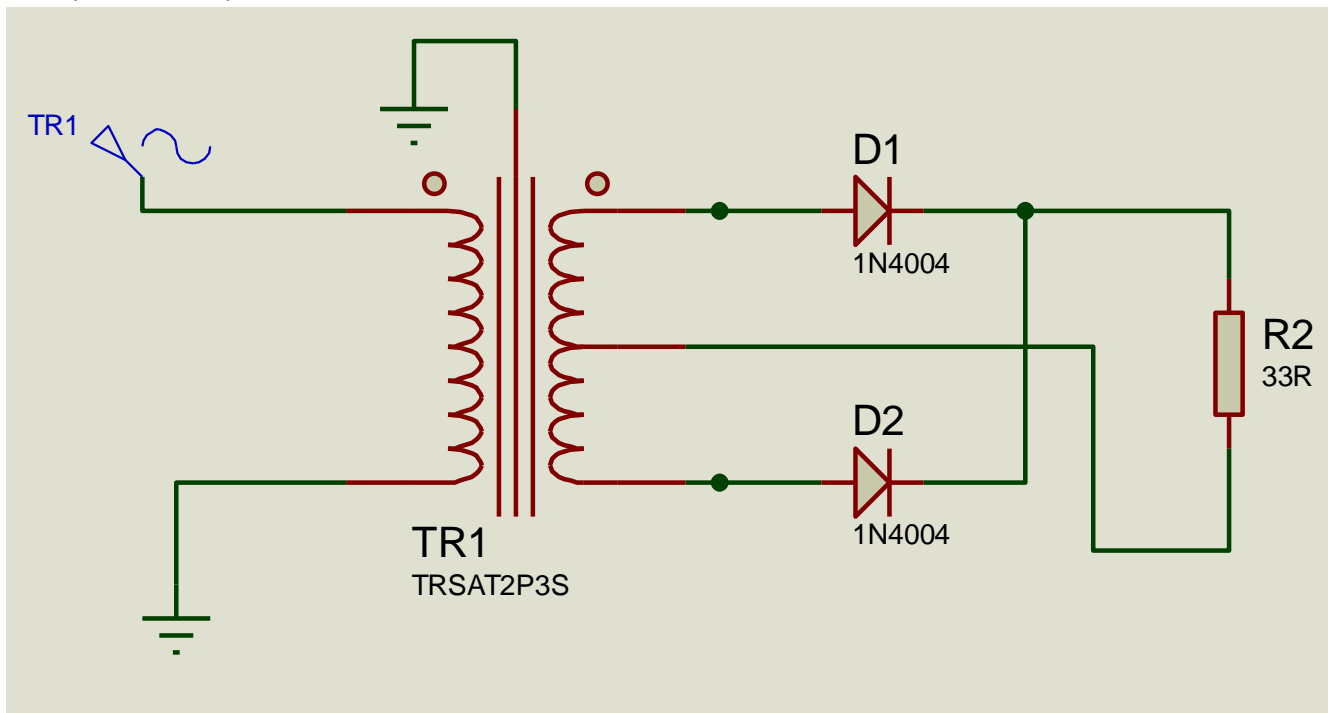
$$F.R = \sqrt{\left(\frac{V_{RMS}}{V_0}\right)^2 - 1} = \sqrt{F.F^2 - 1}$$

O fator de forma na carga será igual ao fator de forma da entrada  $FF = 1,11$ .

$$F.R = \sqrt{1,11^2 - 1} = 0,48 \text{ ou } 48\%.$$

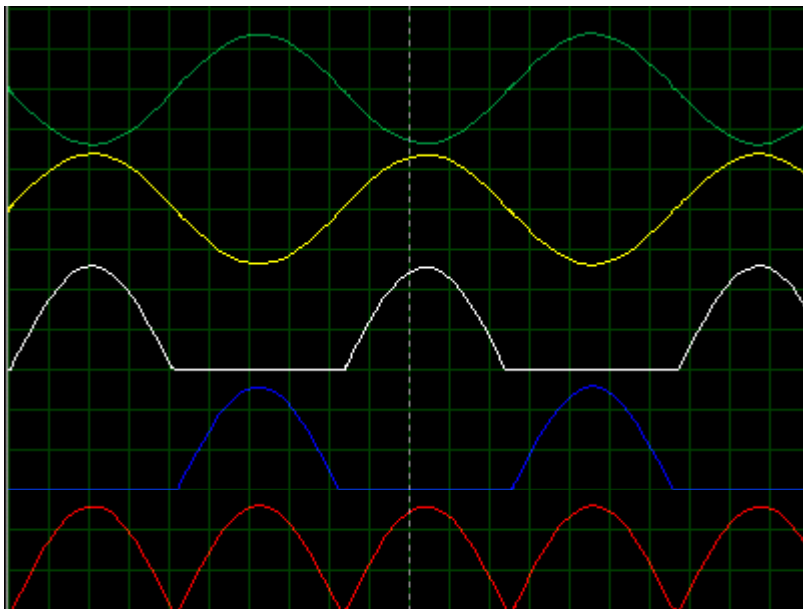
Obs.: O circuito sem filtro para a conversão AC para DC tem um fator de ripple bastante alto, como os números acima e poderão ser reduzidos com a inserção dos filtros.

### Retificador bifásico



**Operação:** Tensão positiva em D1 e negativa em D2. O caminho da corrente será por D1, por R2 e retorno pelo tap central do transformador. A tensão de saída em R2 será o diferencial da tensão de entrada em D1 com a queda de 0,7V do diodo.

Retificador bifásico: Com alimentação bifásica de  $V_{RMS} = 10V$



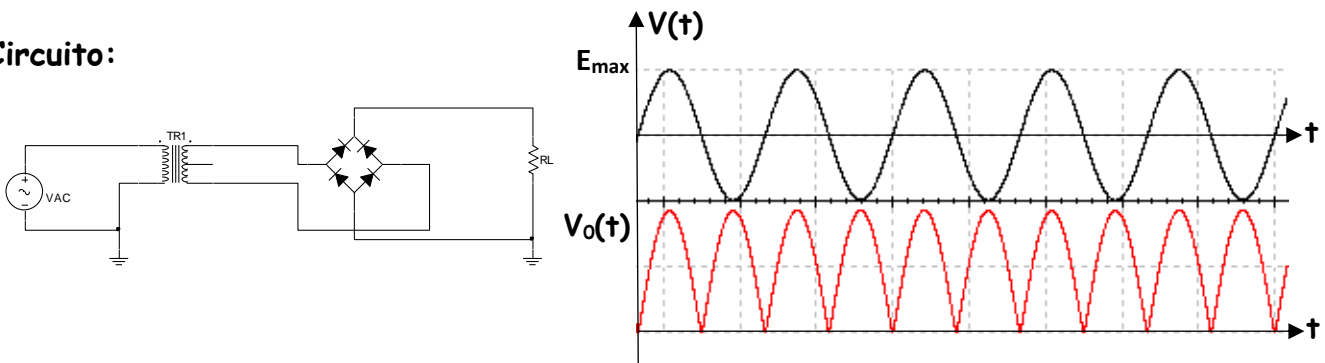
- a. Secundário do trafo
- b. Secundário do trafo
- c. Corrente em D1
- d. Corrente em D2
- e. Tensão de saída.

Retificação em onda completa a ponte de diodos.



A retificação em onda completa, produz na saída do retificador os dois ciclos de um período da senoide e de uma única polaridade. Esse tipo de configuração do retificador com quatro diodos ligados em ponte produz equilíbrio da corrente na entrada de alimentação, pois o fluxo será em cada ciclo num sentido. A frequência de saída é o dobro da frequência de entrada. Pode produzir saída positiva ou negativa de acordo com a configuração utilizada. Muitas vezes o retificador é chamado em ponte.

Circuito:



Calculando os valores médio, eficaz, fator de forma e frequência.

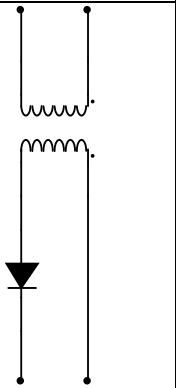
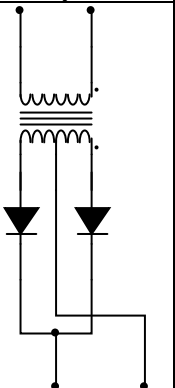
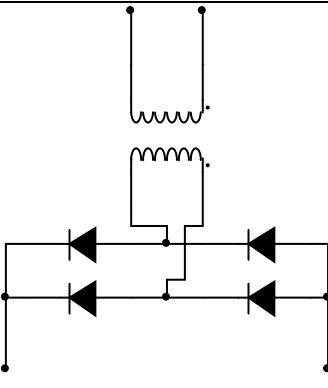
$$V_{ODC} = \frac{1}{\pi} \int_0^{\pi} E_{\max} \sin t \cdot dt = \frac{2E_{\max}}{\pi} \text{ e } V_{ORMS} = \sqrt{\frac{1}{\pi} \int_0^{\pi} E_{\max}^2 \sin^2 t \cdot dt} = \frac{E_{\max}}{\sqrt{2}}$$

$$FF = \frac{\frac{E_{\max}}{\sqrt{2}}}{\frac{2E_{\max}}{\pi}} = \frac{\pi}{2\sqrt{2}} = 1,11 \text{ e } f = 120\text{Hz} \text{ e } V_{RRM} = E_{\max}$$

A seguir é apresentada uma tabela com diversos valores de corrente, tensão, ângulo de condução, frequência e relações entre tensões rms e média, fator de forma.

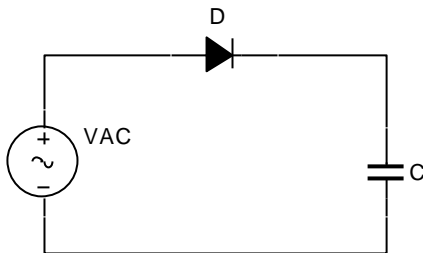
## TABELA PARA CÁLCULO DE RETIFICADORES MONOFÁSICOS

Dados para cálculo de retificadores em geral

Retificadores Monofásicos	Meia onda	Center Tap 2Ø	Ponte 1Ø
Circuito			
Número de braços	1	2	4
Freq.(Hz) componente alternada superposta	60Hz	120Hz	120Hz
Tensão contínua em Vazio: $U_{ODC}/V_{ef}$	$\frac{\sqrt{2}}{\pi} = 0,45$	$\frac{\sqrt{2}}{\pi} = 0,45$	$\frac{2\sqrt{2}}{\pi} = 0,90$
$\frac{V_{ODC}}{V_{ORMS}}$	1,57	1,11	1,11
$\frac{I_{ORMS}}{I_{ODC}}$	1,57	1,11	1,11
Fator de "ripple" % $w = 100\sqrt{f_s^2 - 1}$	121	48	48
Ângulo de condução de cada elemento	180°	180°	180°
Valor médio da corrente por diodo	1	0,5	0,5
Valor eficaz da corrente por diodo	1,57	0,79	0,79
Corrente no secundário do transformador	1,57	0,79	1,11
Potência do secundário	3,5	1,75	1,23
Potência do primário	2,68	1,23	1,23
Potência nominal do transformador	3,10	1,49	1,23

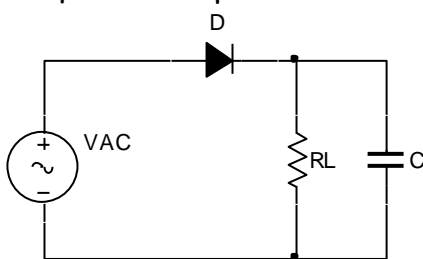
## Retificadores com capacitor de filtro - Retificadores de pico

A forma pulsante da onda produzida pelo retificador é inadequada para uma fonte de alimentação contínua, pois há uma grande variação da tensão. A introdução de um capacitor na saída tende a alisar a tensão de saída reduzindo essa variação da tensão. Esse capacitor deve ser inserido em paralelo com o resistor de carga e vai funcionar como a seguir. Para o retificador de meia onda, o circuito a seguir.



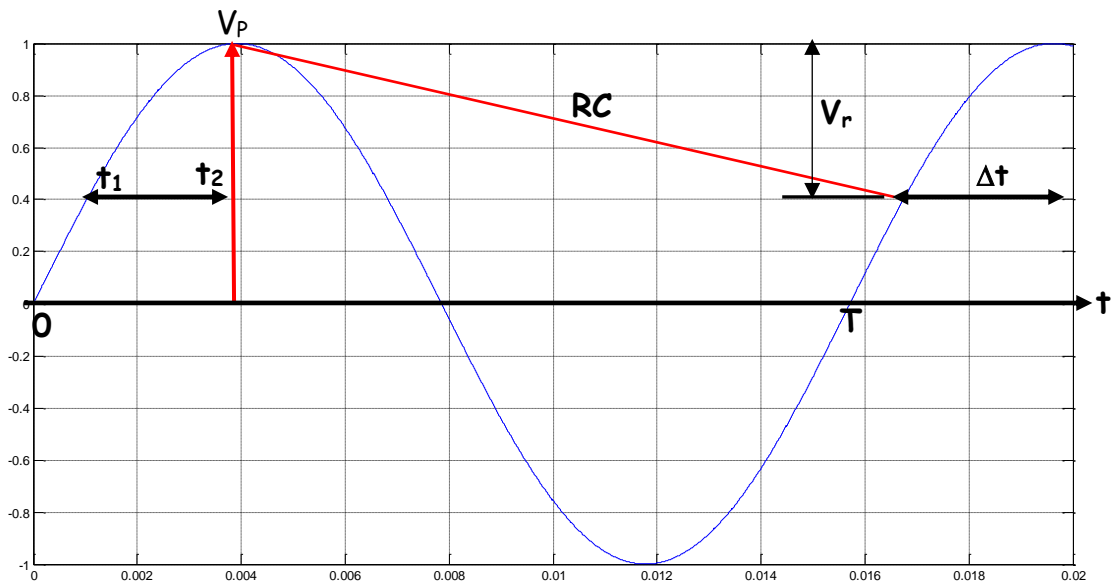
**Funcionamento:** No ciclo positivo, considerando um diodo ideal, o capacitor de carga com a tensão VAC de entrada até o valor de pico e a partir desse instante, o diodo corta. A tensão na saída é igual a tensão de pico da tensão VAC.

O capacitor mantém a carga, pois não há como descarregar a sua carga e a tensão CC na saída é igual a tensão de pico da tensão VAC de entrada. Na prática esse circuito possui uma carga RL que vai em paralelo com o capacitor como mostra o circuito a seguir.



**Funcionamento:** No ciclo positivo, considerando um diodo ideal, o capacitor de carga com a tensão VAC de entrada até o valor de pico e a partir desse instante, o diodo corta. A tensão na saída é igual a tensão de pico da tensão VAC.

O capacitor alimenta a carga RL e inicia a descarga do capacitor exponencialmente e a tensão de saída diminui de valor durante todo o ciclo até que no ciclo seguinte a tensão VAC exceda a tensão no capacitor. Nesse instante o diodo entra em condução até carregar o capacitor na tensão de pico da entrada VAC e nesse instante o processo se repetirá. O valor do capacitor influencia na diminuição da descarga, tal que a constante de tempo RC, ONDE R é igual a RL deve ser muito maior do que o período T da tensão VAC  $RC \gg T$ . A figura a seguir mostra a onda de entrada e parâmetros para cálculo do capacitor e dimensionamento do diodo.



Observações sobre a forma de onda acima.

- O diodo conduz por um breve tempo  $\Delta t$ , o capacitor se carrega durante esse intervalo de tempo e a corrente no diodo circula neste instante;
- O diodo inicia a condução no instante  $t_1$  e finaliza no instante  $t_2$ , repondo a carga perdida durante o intervalo de tempo dado por  $RC$ ;
- A carga do capacitor é uma exponencial decrescente e durante a descarga do capacitor a corrente no diodo é igual a zero;
- Quando  $V_r$  é pequeno a tensão de saída cc é praticamente a tensão de pico da tensão de entrada igual a  $V_p$ .

A tensão de saída  $V_{ODC}$  pode ser escrita como:

$$V_{ODC} = V_p - V_r/2$$

Na descarga do capacitor a expressão da tensão  $V_{ODC}$  de saída, será:

$$V_{ODC} = V_p e^{-T/RC}$$

No final do intervalo de descarga no tempo  $t_2$ , temos:

$$V_p - V_r = V_p \cdot e^{-T/RC} \text{ por aproximação } e^{-T/RC} \cong 1 - T/RC \Rightarrow 1 - e^{-T/RC} = T/RC \text{ e a expressão fica:}$$

$$V_r = V_p(1 - e^{-T/RC}) = V_r = V_p \cdot T/RC$$

Para calcular o capacitor  $C = \frac{V_p}{V_r R} T$  ou  $C = \frac{V_p}{f V_r R}$  ou  $V_r = \frac{V_p}{f R C}$

O ângulo de condução do diodo  $\omega\Delta t$  é obtido pela expressão  $V_p \cos(\omega\Delta t) = V_p - V_r$ , fica:

$$\omega\Delta t = \sqrt{2 \frac{V_r}{V_p}}, \text{ onde } \omega = 2\pi f \text{ e } \cos(\omega\Delta t) = 1 - 1/2 ((\omega\Delta t)^2) \text{ em radianos.}$$

A corrente média do diodo será:

$$I_{D0} = I_L \left(1 + \pi \sqrt{2 \frac{V_p}{V_r}}\right)$$

A corrente máxima no diodo será:

$$I_{D\max} = I_L \left(1 + 2\pi \sqrt{2 \frac{V_p}{V_r}}\right)$$

### Retificadores em onda completa com filtro - Retificador de pico

Assim como o retificador de meia onda, o capacitor  $C$  de filtro é inserido em paralelo com o resistor de carga  $RL$ . Igualmente o retificador de meia onda o capacitor se carrega com o valor máximo e se descarrega a partir desse instante, no entanto, o ponto onde inicia a condução do diodo e recarga do capacitor ocorre em  $T/2$ , pois a frequência do retificador em onda completa é o dobro da frequência do retificador de meia onda. A expressão da tensão substitui o  $T$  por  $T/2$  e  $V_r$  fica:

$$V_r = \frac{V_p}{2fRC}$$

O ângulo de condução do diodo  $\omega\Delta t$  é obtido pela expressão  $V_p \cos(\omega\Delta t) = V_p - V_r$ , fica:

$$\omega\Delta t = \sqrt{2 \frac{V_r}{V_p}}, \text{ onde } \omega = 2\pi f \text{ e } \cos(\omega\Delta t) = 1 - 1/2 ((\omega\Delta t)^2) \text{ em radianos.}$$

A corrente média do diodo será:

$$i_{b0} = I_L \left(1 + \pi \sqrt{\frac{V_p}{2V_r}}\right)$$

A corrente máxima no diodo será:

$$i_{b\text{MAX}} = I_L \left( 1 + 2\pi \sqrt{\frac{V_p}{2V_r}} \right)$$

**Obs:** Para o caso dos diodos não ideais leva-se em consideração a queda de tensão dos diodos e substituindo-se no valor de pico  $V_p$  para qual o capacitor se carrega por  $(V_p - V_{D0})$  para o circuito retificador de meia onda e de onda completa a dois diodos com tomada central no transformador e  $(V_p - 2V_{D0})$  para o circuito retificador em onda completa em ponte.

**Exercício:** Em um retificador de pico meia onda é alimentado por uma tensão senoidal de 60Hz, onde o valor de pico é de 100V. Para o resistor de carga igual a  $10K\Omega$ , calcular:

- O valor do capacitor  $C$  que resultará em uma tensão de ondulação pico a pico de 2V.
- A fração do valor do ciclo de senoide no qual o diodo conduz;
- O valor do ângulo de condução do diodo;
- O valor médio e máximo da corrente no diodo.

a) O capacitor  $C = \frac{V_p}{fV_r R} = \frac{100}{60 \cdot 10^4 \cdot 2} = 83,3\mu\text{F}$

b)  $\omega\Delta t = \sqrt{2 \frac{V_r}{V_p}} = \sqrt{2 \frac{2}{100}} = 0,2\text{rad}$  e a fração será  $0,2/2\pi \cdot 100 = 3,18\%$

c) O ângulo de condução do diodo em graus será:

$$\varnothing = \frac{360 \times 0,2}{2\pi} = 11,4^\circ$$

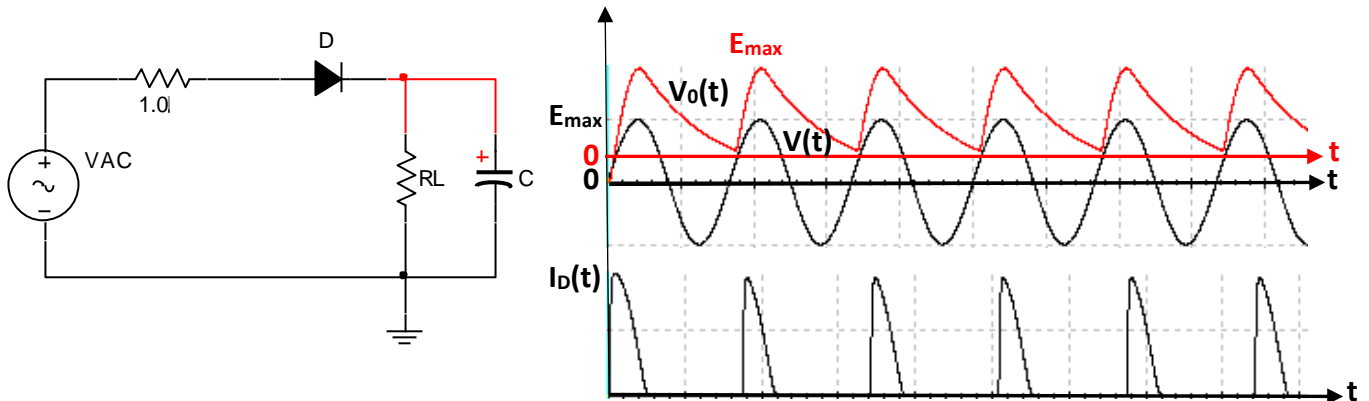
d) A corrente  $I_L = 100/10^4 = 10\text{mA}$

$$I_{D0} = I_L \left( 1 + \pi \sqrt{\left( 2 \frac{V_p}{V_r} \right)} \right) = 10 \left( 1 + \pi \sqrt{\left( 2 \cdot \frac{100}{2} \right)} \right) = 324\text{mA}$$

A corrente máxima pelo diodo será:

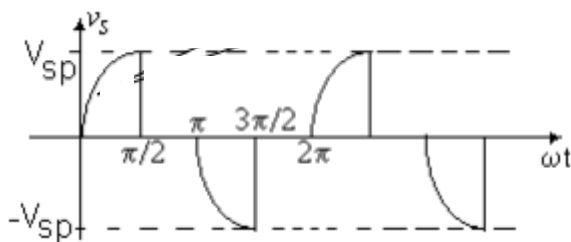
$$I_{D\text{max}} = I_L \left( 1 + 2\pi \sqrt{\left( 2 \frac{V_p}{V_r} \right)} \right) = 10 \left( 1 + 2\pi \sqrt{\left( 2 \cdot \frac{100}{2} \right)} \right) = 638\text{mA}$$

Formas de ondas na carga e corrente no diodo para o retificador meia onda.



Exercícios de diodos retificadores

1. Para a forma de onda abaixo, calcular o valor médio e eficaz da onda retificada em meia onda.



Resposta:  $\frac{1}{2}$  Onda  $V_{ODC} = V_{sp}/2\pi$  e  $V_{ORMS} = V_{sp}/2\sqrt{2}$

2. Considere um circuito retificador em ponte com um capacitor de filtro em paralelo com um resistor de carga de  $100 \Omega$  para o caso da alimentação de um secundário de transformador de  $15V_{rms}$  e  $60Hz$ . Assumindo  $V_D = 0,9 V$  na condução, a) encontre o valor do capacitor para uma tensão máxima de Ripple de  $1,5 V_{pp}$  (pico-a-pico). b) Qual a tensão média (DC) de saída? Encontre: c) o ângulo de condução do diodo, d) a corrente média no diodo. e) a corrente máxima no diodo e f) a tensão reversa máxima no diodo (PIV)?

Resposta: a)  $C=1078,5\mu F$  b)  $V_{ODC}=18,663V$  c)  $\hat{A}=22,53^\circ$  d)  $I_L=1,744A$  e)  $I_L=3,295A$  f)  $PIV=20,31$ .

3. Projetar um retificador de onda-completa em ponte ( $0,7 V$  quando conduzindo) e filtro RC de saída para obter-se uma tensão DC de saída de  $10 V$  com uma ondulação de  $\pm 0,5V$  (ripple) para um resistor de  $150 \Omega$ . O retificador é alimentado por um transformador cuja tensão do primário é  $120V_{rms}$  por  $60 Hz$ . (a) Especifique a tensão em RMS que deve ter o secundário do transformador. (b) Encontre o valor requerido para o capacitor. (c) Encontre a máxima

tensão reversa que aparecerá nos diodos. (d) Encontre a corrente média de condução dos diodos. (e) Calcule a corrente máxima que dever suportar os diodos.

**Resposta:** a)  $V_s=8,4145V$  b)  $C=583,33\mu F$  c)  $PIV=23,1V$  d)  $I_{DMED}=0,57388A$  e)  $I_{DMAX}=1,07776A$ .

4. Um retificador em ponte de onda completa com uma entrada senoidal de  $120V_{RMS}$  possui um resistor de carga de  $1k\Omega$ .

- a. Se forem empregados diodos de silício, qual será a tensão CC disponível na carga?
- b. Determine a especificação da PIV necessária para cada diodo.
- c. Encontre a corrente máxima através de cada diodo durante a condução.
- d. Qual a potência nominal exigida de cada diodo?

**Resposta:**

5.

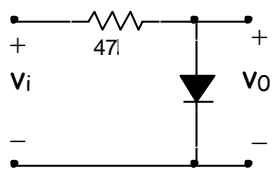


## Circuitos manipuladores da forma de onda: limitadores, grampeadores e dobradores de tensões.

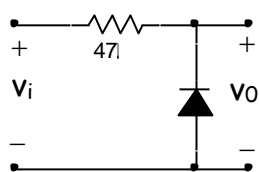
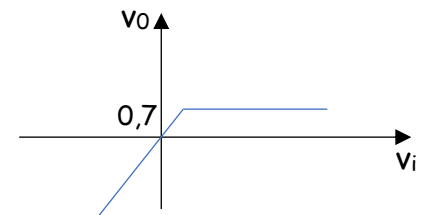
**Introdução:** Esses circuitos básicos têm aplicações importantes quando se necessita dobrar ou triplicar uma tensão na saída. Contando com diodos e capacitores adequadamente ligados de forma a produzir a finalidade a que foi proposto. Muitas das aplicações pedem limites da tensão de saída e outros quando é necessário grampear a forma de onda de entrada em um ponto de tensão. São circuitos passivos não utilizando de transistores, amplificadores operacionais entre outros.

### 1. Características principais de um circuito limitador

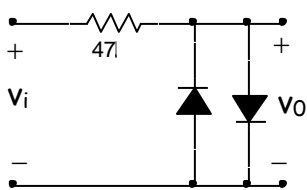
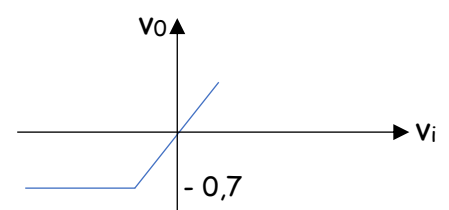
**1.2 Definições:** Um circuito limitador cuja característica geral é limitar a tensão na saída dentro de uma faixa de valores ou intervalo de tensões. É um circuito linear e a saída  $V_0 = K \cdot V_i$ , onde  $K \leq 1$  é circuito passivo. O limite na saída pode ser positivo e negativo, como limitador duplo ou limitador simples nos casos somente positivo ou somente negativo. A seguir é apresentado o circuito e a curva de transferência entrada e saída do limitador.



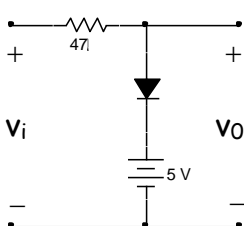
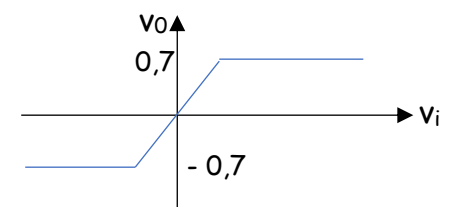
Considere a queda no diodo de 0,7V e quando a tensão  $V_i < 0,7V$ , a saída  $V_0 = V_i$ , assim que  $V_i \geq 0,7V$  o diodo conduz e a tensão de saída  $V_0 = 0,7V$ .



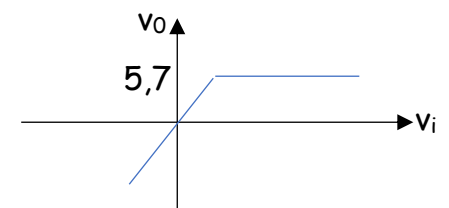
Considere a queda no diodo de 0,7V e quando a tensão  $V_i > -0,7V$ , a saída  $V_0 = V_i$ , assim que  $V_i \leq -0,7V$  o diodo conduz a tensão de saída  $V_0 = -0,7V$ .



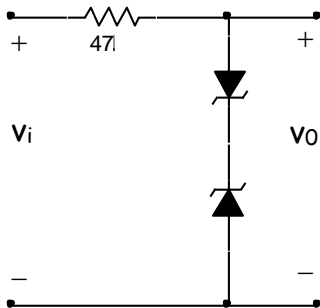
Considere a queda no diodo de 0,7V e quando a tensão  $V_i > 0,7V$ , a saída  $V_0 = 0,7V$  e quando  $V_i < -0,7V$ , a saída  $V_0 = -0,7V$ .



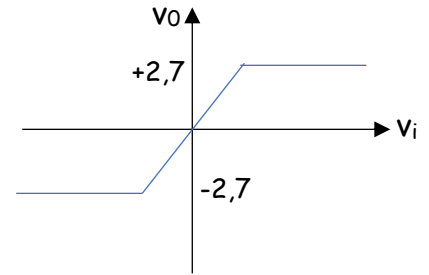
Considere a queda no diodo de 0,7V e quando a tensão  $V_i < 5,7V$ , a saída  $V_0 = V_i$ , assim que  $V_i \geq 5,7V$  o diodo conduz e a tensão de saída  $V_0 = 5,7V$ .



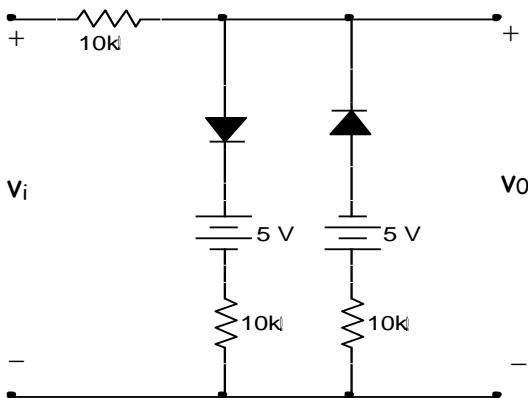
Um dispositivo muito utilizado nos circuitos limitadores é o diodo zener e aplicado muitas vezes em série com diodo retificador. A seguir mostramos um circuito limitador a dois diodos zener e cuja curva de transferência de entrada e saída.



Considere a tensão  $V_{Z1} = V_{Z2} = 2V$  nos diodos zeners. Qdo  $V_i < 2,7V$ , a saída  $V_0 = V_i$ , assim que  $V_i \geq 2,7V$  a tensão de saída  $V_0 = 2,7V$ . Qdo  $V_i < -2,7V$ , a saída  $V_0 = V_i$ , assim que  $V_i \leq -2,7V$  a tensão de saída  $V_0 = -2,7V$ .



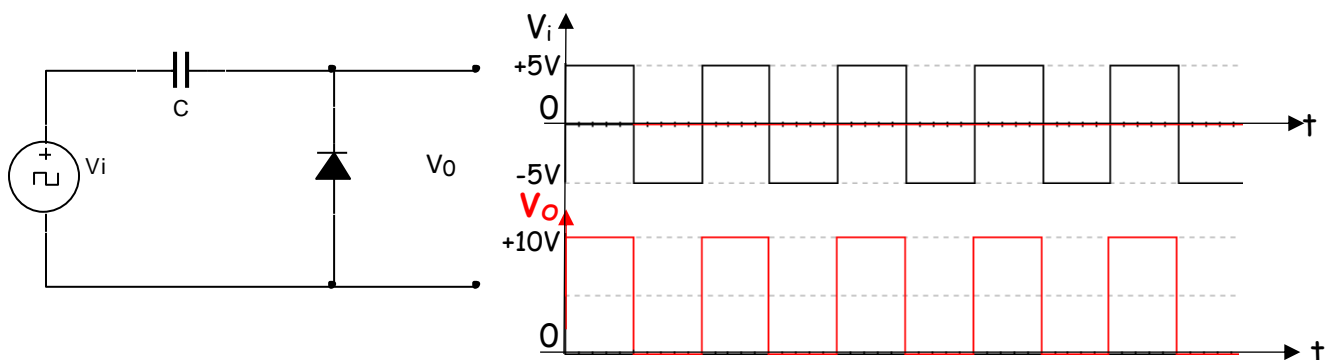
**Exercício:** Determinar supondo diodos ideais a transferência do circuito.

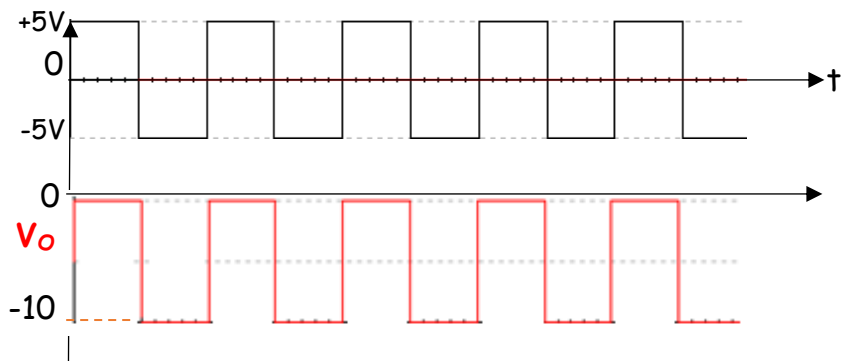
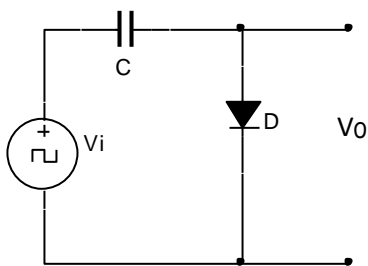


1. Qdo  $-5V \geq V_i \leq +5V \Rightarrow V_0 = V_i$
2. Qdo  $V_i \leq -5V \Rightarrow V_0 = -1/2 V_i - 2,5V$
3. Qdo  $V_i \geq +5V \Rightarrow V_0 = 1/2 V_i + 2,5V$

## 2. Características principais de um circuito grampeador

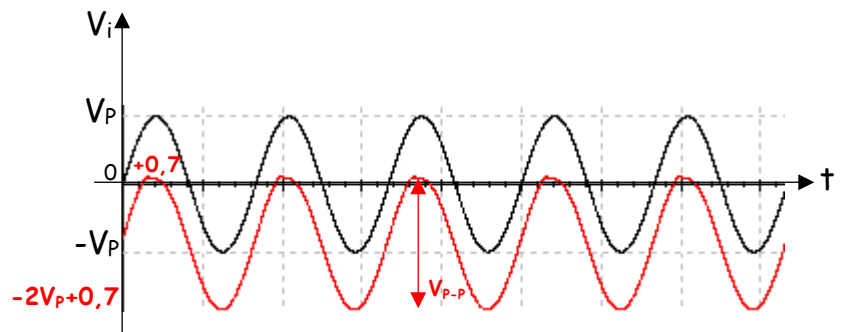
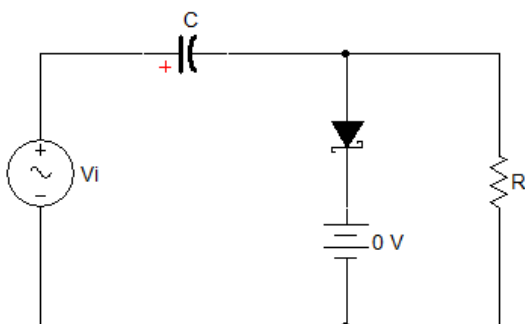
**2.1 Definições:** Um circuito o qual grampeia o pico da tensão de saída de uma forma de onda qualquer em um valor fixo e qualquer e assim a forma de onda de saída não é alterada. O deslocamento da forma de onda poderá variar o valor médio da forma de onda de saída, mas o valor pico a pico e a forma se mantêm. A seguir apresentamos o circuito grampeador, onde a inserção de um capacitor é fundamental para o funcionamento do circuito. Considere o circuito grampeador com uma onda quadrada na entrada e sem carga.



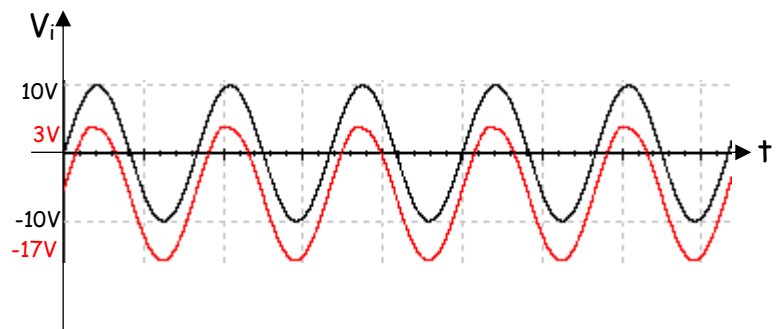
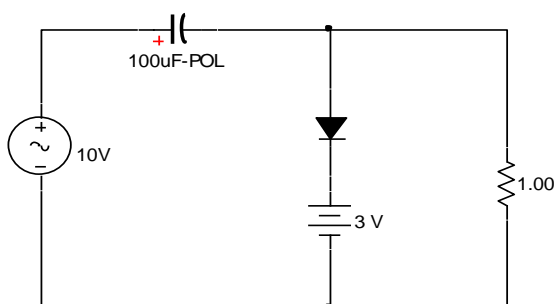


Exemplos:

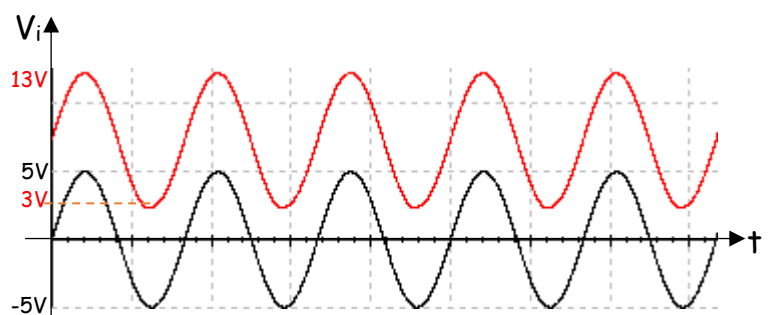
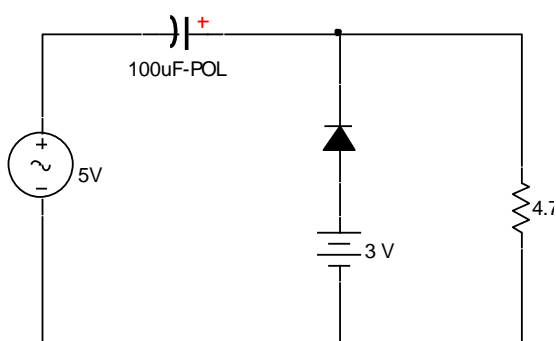
1. Para o circuito grampeador a seguir, sabendo-se que a onda de entrada em cor preta e a onda de saída em cor vermelha.



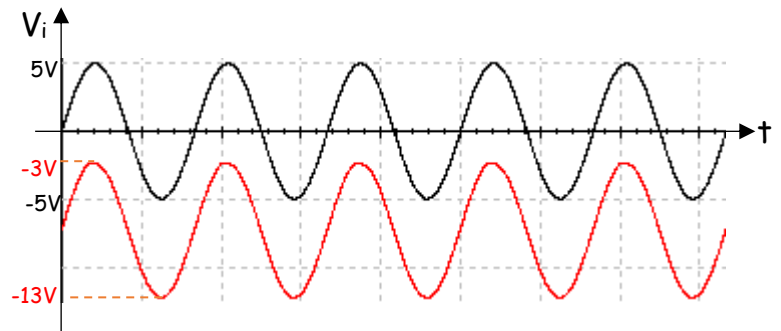
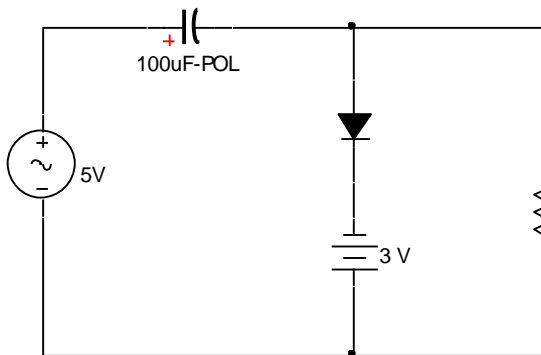
2. Para o circuito grampeador a seguir, sabendo-se que a onda de entrada em cor preta e a onda de saída em cor vermelha.



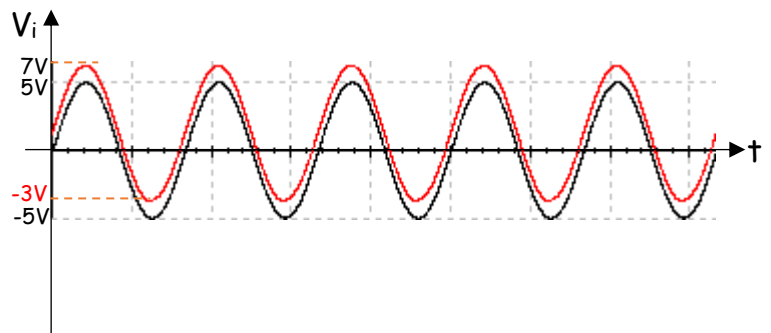
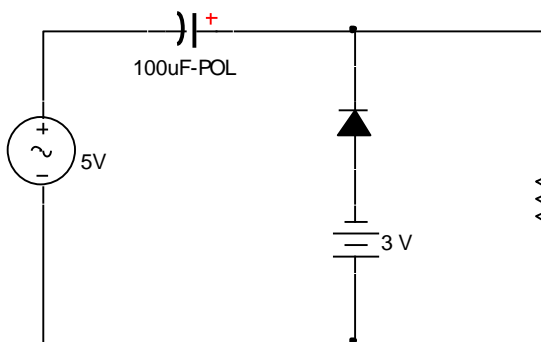
3. Para o circuito grampeador a seguir, sabendo-se que a onda de entrada em cor preta e a onda de saída em cor vermelha.



4. Para o circuito grampeador a seguir, sabendo-se que a onda de entrada em cor preta e a onda de saída em cor vermelha.



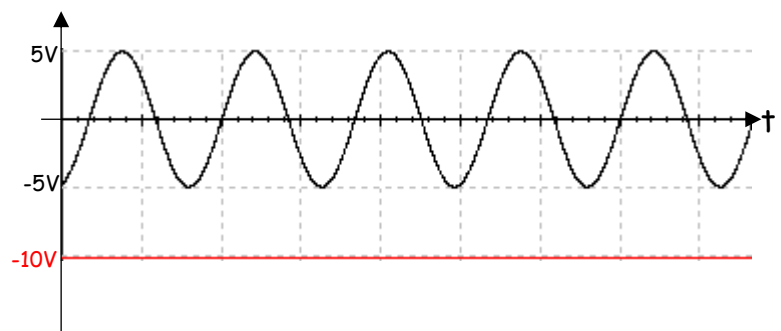
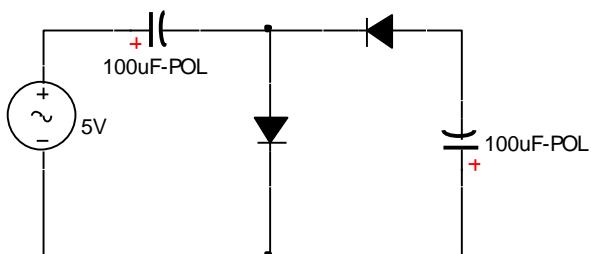
5. Para o circuito grampeador a seguir, sabendo-se que a onda de entrada em cor preta e a onda de saída em cor vermelha.



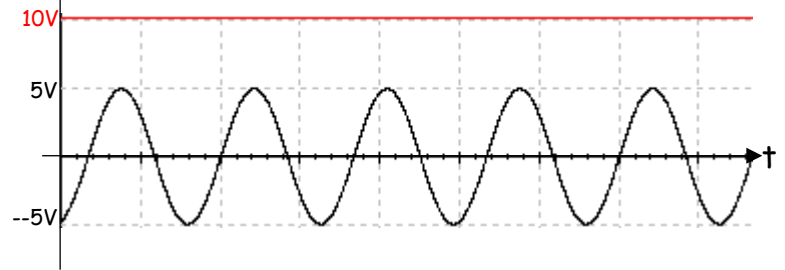
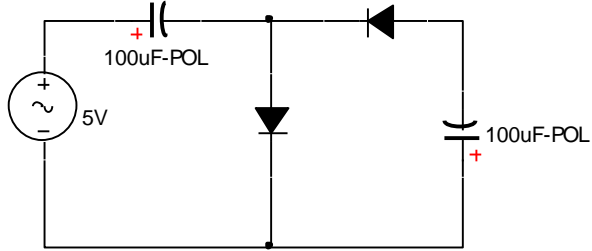
### 3. Características principais dos multiplicadores de tensões

**3.1 Definições:** Os multiplicadores de tensões são utilizados quando o objetivo é dobrar, triplicar ou quadruplicar a tensão de pico retificada.

#### 1. Dobrador de tensão com saída negativa

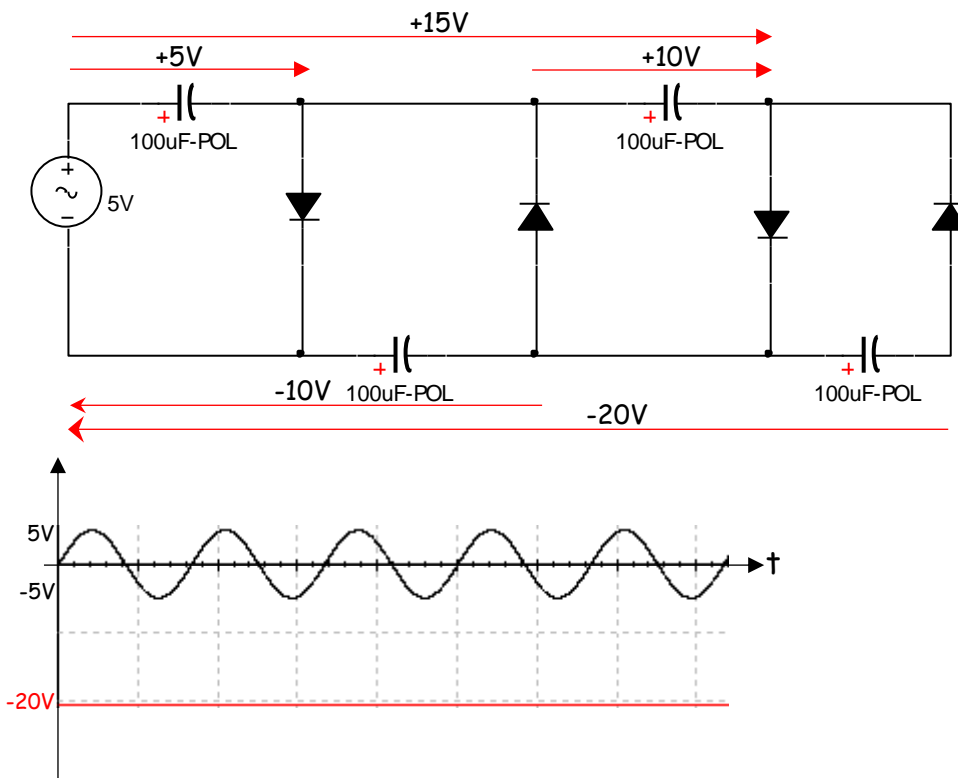


## 2. Dobrador de tensão com saída positiva



## 3. Dobrador, triplicador e quadruplicador de tensão

Circuito:



## TRANSISTOR BIPOLAR DE JUNÇÃO - TJB

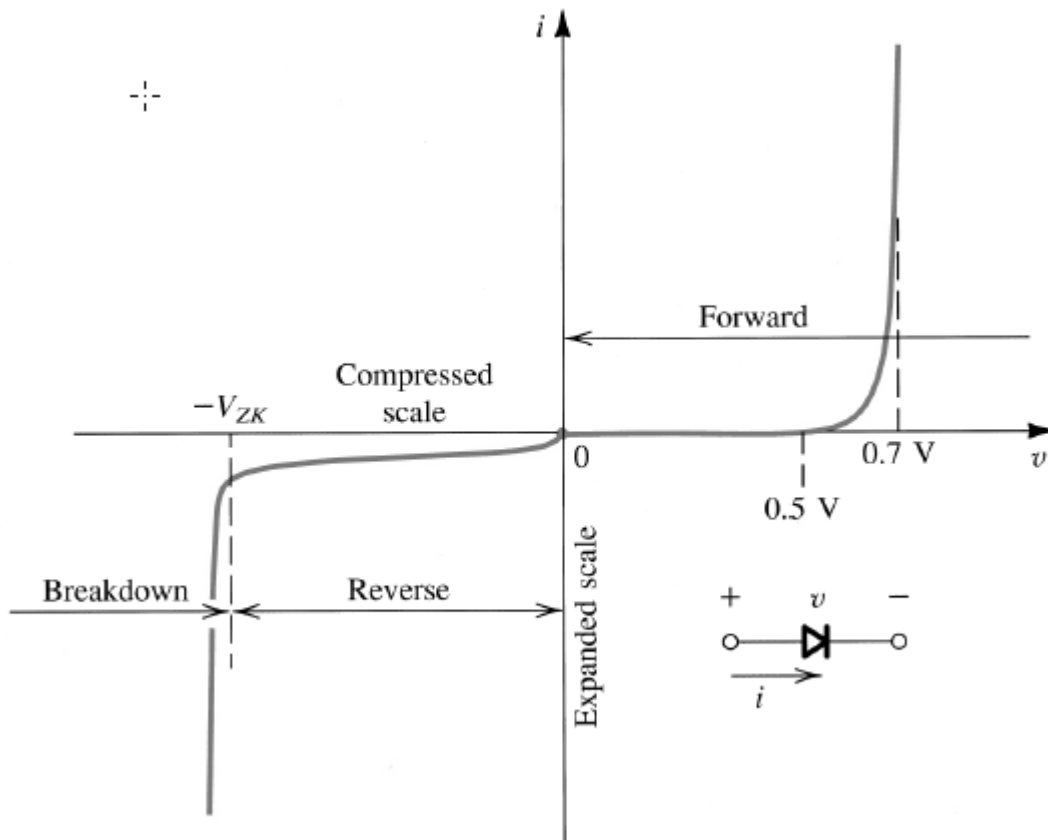
O transistor é um elemento ativo e principal da eletrônica. Sendo um elemento ativo o transistor é utilizado ativamente na construção dos circuitos lineares e digitais. Os transistores podem ser dos tipos: junção conhecido como bipolar, unijunção e de efeito de campo. Possui limitações em frequências, tensões e potências. O objetivo no estudo dos transistores é conhecer essas limitações e reunir condições para projeto com esse dispositivo. O estudo deve iniciar com transistor bipolar observando a física do semicondutor, curvas características e polarizações em corrente contínua. Estudar as regiões de operações dos transistores no corte, ativa e saturação e estudo do inversor digital.

## 1. DIODO DE JUNÇÃO.

Antes de estudar a tecnologia de implementação do transistor um estudo rápido de uma junção;

a) Características elétricas nos diodos de junção.

A figura a seguir mostra numa escala expandida a relação  $i - v$  do diodo.



A curva característica do diodo apresenta 3 regiões de operações distintas a saber:

- Região de polarização direta, definida em  $v > 0$ ;
- Região de polarização reversa definida em  $v < 0$  e
- Região de ruptura definida por  $v < -V_{ZK}$ .

a.1) Para a região de polarização direta.

Na região de polarização direta  $v > 0$  a relação  $i - v$  é aproximadamente por:

$I_d = I_s (\exp(V/nV_T) - 1)$ , onde  $I_s$  é a corrente de saturação e é uma corrente proporcional à seção transversal do diodo. É uma função da temperatura, da tensão  $V_T$  chamada de tensão

térmica e é dada por:

$V_T = KT/q$ , onde  $K$  é a constante de Boltzmann e igual a  $1,38 \times 10^{-23}$  joules/kelvin e  $T$  é igual a a temperatura absoluta em kelvin igual a 273 mais a temperatura em Celsius e  $q$  é o valor da carga do elétron e igual a  $1,60 \times 10^{-19}$  Coulomb.

Na temperatura de  $20^\circ\text{C}$  o valor de  $V_T = 25,2\text{mV}$ . A constante  $n$  tem o valor entre 1 e 2, dependendo do material e da estrutura física do diodo.

a.2) Para a região de polarização reversa.

Na região de polarização reversa  $v < 0$  o termo exponencial é desprezível e a relação  $i - v$  é aproximadamente por:

$$i = -I_S,$$

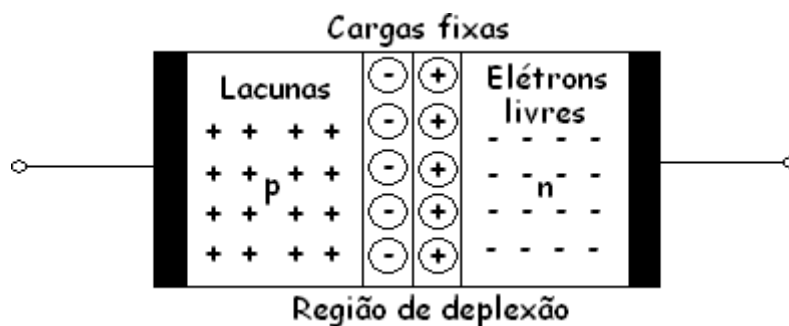
a.3) Região de ruptura.

Na região de ruptura a tensão reversa excede a tensão reversa do diodo e é chamada de tensão de ruptura. Essa tensão no "joelho" é chamada de  $V_{ZK}$ , onde Z é chamada de Zener e k é de joelho (Knee). Nessa região a corrente reversa aumenta muito e a queda de tensão é praticamente a mesma. Se a potência dissipada for controlada no diodo, não há danos no dispositivo.

b) Conceitos básicos de uma junção PN.

Para compreender o diodo, o transistor bipolar e o transistor de efeito de campo de junções são necessários entender a física de uma junção.

b.1) A junção PN condição sem qualquer polarização.



**Corrente de difusão  $I_D$**  - Pelo fato de ser alta a concentração de lacunas no lado p e baixa no lado n, as lacunas se difundem através da junção do lado p para o lado n, de maneira similar os elétrons tem alta concentração no lado n e baixa no lado p, os elétrons se difundem através da junção do lado n para o lado p. Essas duas correntes de difusões se somadas formam a corrente de difusão  $I_D$  cujo sentido é do lado p para o lado n.

**Região de depleção** - Tanto as lacunas como os elétrons quando se difundem através da junção se recombinam com elétrons livres e lacunas. Esse processo de recombinação tanto das lacunas como de elétrons não conseguem mais neutralizar as lacunas e os elétrons e assim haverá uma região depletada de elétrons livres e de lacunas contendo cargas fixas positivas e negativas.



b.2) A junção PN condição reversa.

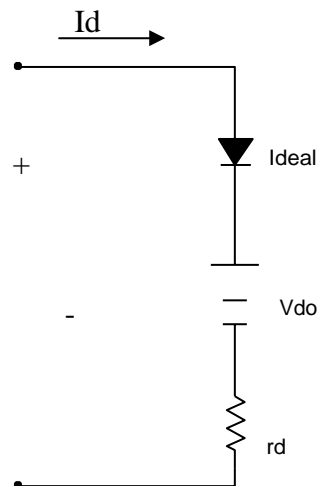
A corrente  $I$  será constituída por elétrons circulando pelo circuito externo do material n para o material p (sentido oposto ao de  $I$ ). Isso faz com que elétrons deixem o material n e lacunas deixem o material p. Isso acarreta um aumento nas cargas fixas e um aumento na zona de deplexão. Isso resulta numa tensão maior na zona de deplexão e é uma barreira de potencial maior que faz com que a corrente  $I_D$  diminua, tal que:  $I_S - I_D = I$ .

b.3) A junção PN condição direta.

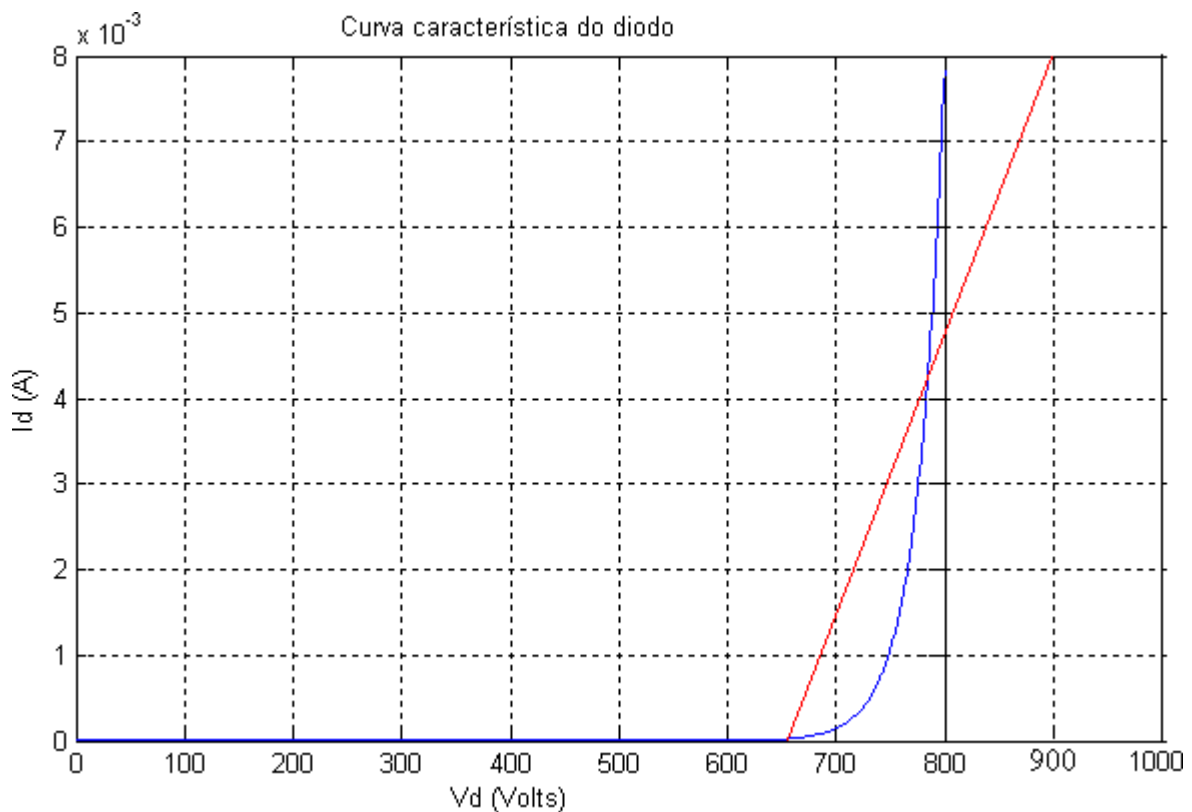
Passando uma corrente no sentido direto de p para n resulta no fornecimento de portadores majoritários em ambos os lados da junção pelo circuito externo. Essa neutralização das cargas fixas diminui a tensão de barreira de potencial e consequentemente um aumento na corrente  $I_D$ , tal que  $I = I_D - I_S$ .

c) Modelo simplificado do diodo.

A característica exponencial do diodo é apresentada na figura a seguir e o ponto onde a reta cruza o eixo da tensão  $v_d$  é  $v_{do}$  é a tensão equivalente a uma bateria em série com a resistência  $r_d$ , equivalente à inclinação da reta  $1/r_d$ . O modelo de segmentos lineares da característica e representação do diodo é apresentado a seguir.



Representação do modelo equivalente de um diodo

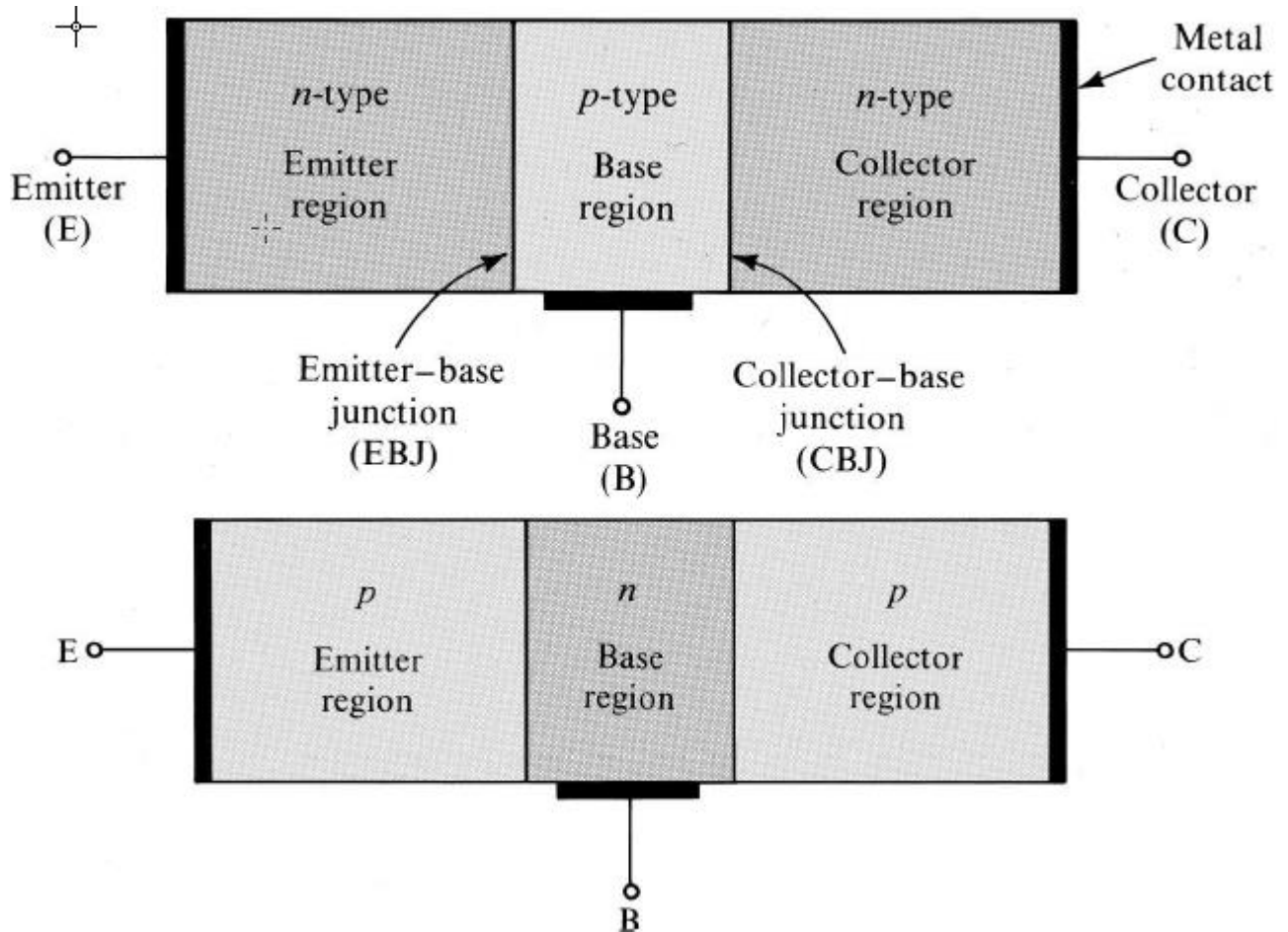


## TRANSISTOR BIPOLAR DE JUNÇÃO (TJB)

O transistor bipolar de junção conhecido como TJB tem esse nome por possuir 2 junções a saber: base-coletor e base-emissor e a condução são elétrons e lacunas. Um transistor bipolar possui 3 regiões semicondutoras: para um transistor do tipo npn as regiões são: a região do emissor (tipo n), a região da base (tipo p) e a região do coletor (tipo n). Um terminal denominado de emissor (E), base (B) e coletor (C). O transistor tem 2 junções pn sendo base-emissor e base-coletor. Dependendo da condição de polarização das junções permite diferentes modos de operações do transistor. O transistor operando na região ativa é uma aplicação do transistor como amplificador (região linear) e nas regiões de corte e saturação é uma aplicação de chaveamento usado em circuitos lógicos digitais.

## Estrutura física e modos de operação do transistor (TJB)

Os tipos de transistores npn e pnp são apresentados a seguir.

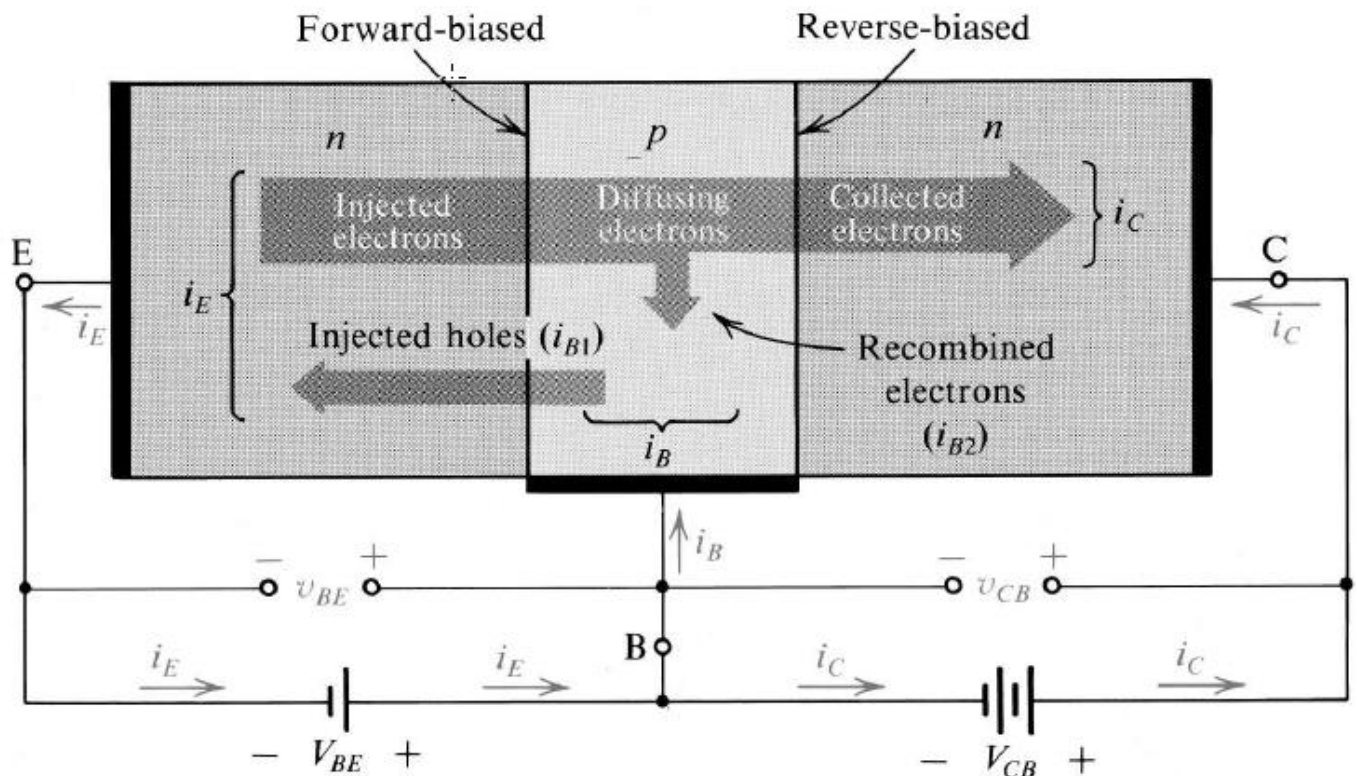


Os modos de operação do TJB.

<b>Modo</b>	<b>JEB</b>	<b>JCB</b>
Corte	Reversa	Reversa
Ativo	Direta	Reversa
<b>Saturação</b>	Direta	Direta

### 1.1 MODO DE OPERAÇÃO npn MODO ATIVO

No modo ativo foram introduzidas 2 fontes de tensões: uma polarizando diretamente o terminal da base em relação ao terminal de emissor ( $V_{BE}$ ) e a segunda fonte conectando o terminal de coletor e a base ( $V_{BC}$ ). A junção B-E é polarizada diretamente e a junção B-C é reversamente polarizada. A figura a seguir mostra as polarizações com as fontes conectadas aos terminais C, B e E, do transistor.



#### a) O fluxo de corrente

- As correntes de deriva devidas aos portadores minoritários gerados termicamente são pequenas e desprezadas na análise;
- A polarização direta da junção emissor-base fará com que uma corrente circule pela junção composta de 2 componentes: elétrons injetados no emissor e lacunas injetadas na base;
- A componente de elétrons é muito maior que a de lacunas, isto é obtido usando-se um emissor fortemente dopado e uma base levemente dopada e bem estreita;
- O fato de a base ser muito estreita faz com que os elétrons injetados na base se difundam (corrente de difusão) em direção ao coletor;
- No caminho, alguns elétrons que estão se difundindo através da região da base se recombinam com as lacunas (portadores majoritários na base), mas como ela é muito estreita e fracamente dopada, a porcentagem de elétrons perdidos por recombinação é muito pequena.

#### b) A corrente de coletor

- A maioria dos elétrons que se difundem alcançará a região de depleção coletor-base;
- Pelo fato do coletor ser mais positivo que a base, esses elétrons serão arremessados através da região de depleção para o coletor, constituindo a

A corrente de coletor  $I_c = I_s \exp(V_{BE}/V_T)$ ;

- Observe que o valor de  $i_c$  independe de  $v_{CB}$ ;
- A corrente de saturação  $I_s$  é inversamente proporcional à largura da base e diretamente proporcional à área de JEB, dobrando a cada  $5^\circ C$  de aumento de temperatura.

### c) A Corrente de Base

- A corrente de base pode ser representada por uma parcela de  $i_c$  tal que:

$$i_B = \frac{i_c}{\beta} = \left( \frac{I_s}{\beta} \right) e^{\frac{V_{BE}}{V_T}}$$

- A constante  $\beta$ , denominada **ganho de corrente de emissor comum**, é um dos parâmetros característicos de um transistor;
- Para transistores modernos,  $\beta$  fica na faixa de 100 a 200, podendo chegar a 1000 em dispositivos especiais.

### d) A Corrente de Emissor

- É a soma da corrente de coletor com a corrente de base.

$$i_E = i_B + i_c = \frac{i_c}{\beta} + i_c = i_c \left( 1 + \frac{1}{\beta} \right) = i_c \frac{\beta + 1}{\beta} = \frac{i_c}{\alpha}$$

- Define-se  $i_c = \alpha i_E$  e  $\alpha = \beta / (1 + \beta)$
- Observe que se  $\beta = 100$ , então  $\alpha = 0,99$ ;
- $\alpha$  é chamado de ganho de corrente em base comum.

$$\alpha = \frac{\beta/\beta}{1/\beta+1} = \frac{1}{1/\beta+1} \Rightarrow \frac{1}{\beta} = \frac{1}{\alpha} - 1 = \frac{1-\alpha}{\alpha} \Rightarrow \beta = \frac{\alpha}{1-\alpha}$$

$$\beta + 1 = \frac{\alpha}{1-\alpha} + 1 = \frac{\alpha + 1 - \alpha}{1-\alpha} = \frac{1}{1-\alpha}$$

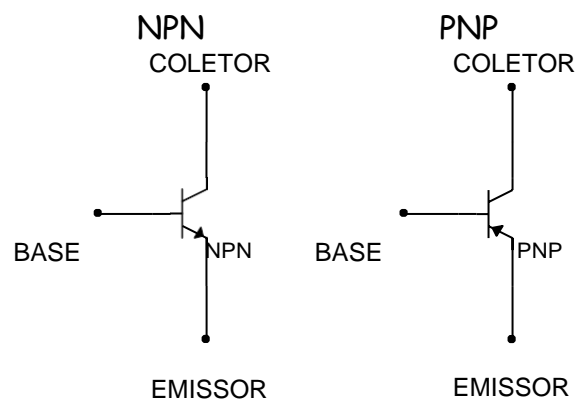
### RESUMO DE FÓRMULAS.

1.  $I_C = \alpha I_E + I_{CBO}$  ( $I_{CBO}$  é corrente de fuga)
2.  $I_C = \beta I_B + I_{CBO}$ .
3.  $I_E = I_C + I_B$ .
4.  $I_E = (\beta + 1)I_B$ .
5.  $I_E = 1/(1 - \alpha) \cdot I_B$ .
6.  $V_{BE} + V_{CB} = V_{CE}$ .
7.  $V_{CB} = V_{CE} - V_{BE}$ .

### MODOS DE OPERAÇÕES DOS TRANSISTORES

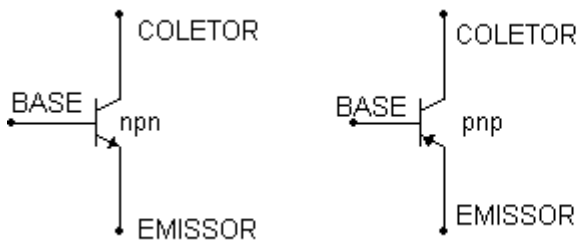
	JEB	JCB	MODO
Reversa	Reversa	Reversa	<i>CORTE</i>
Direta	Direta	Reversa	<i>ATIVO</i>
Direta	Direta	Direta	<i>SATURAÇÃO</i>

### Transistores de junções bipolares TJB.

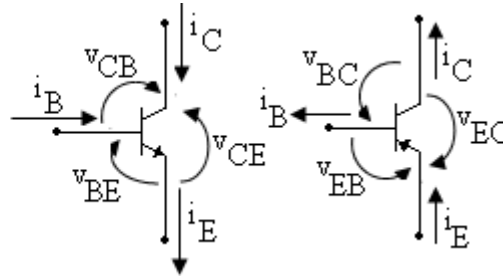


## 1.2 Transistores dos tipos npn e pnp.

### Símbolo

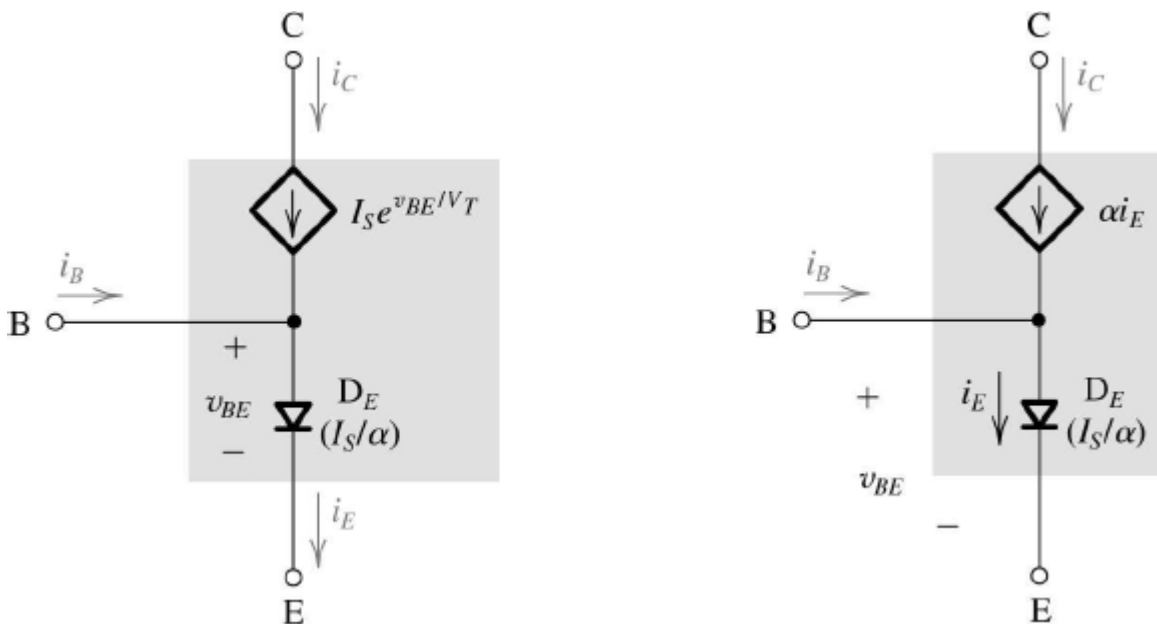


### Correntes e tensões.

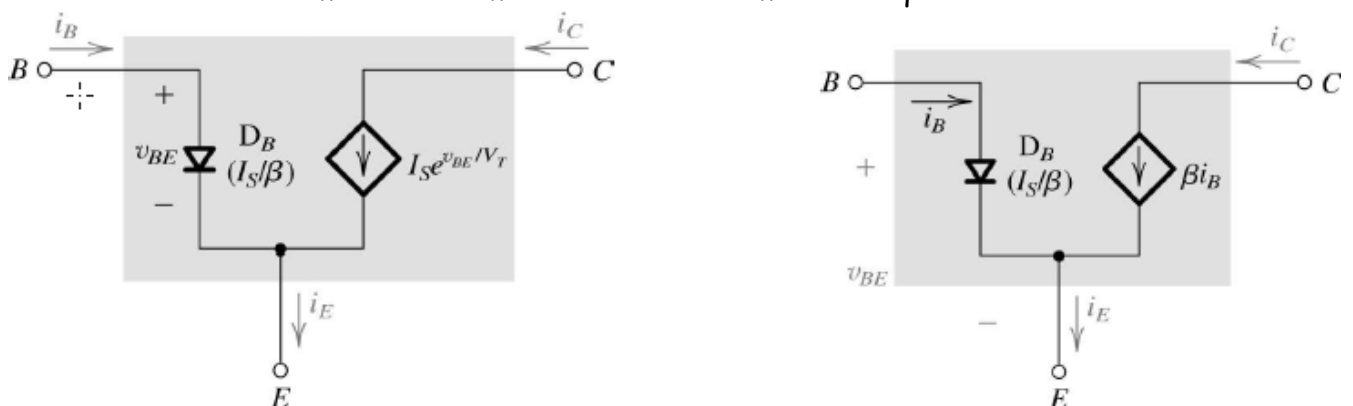


As relações das correntes são:  $i_C = \beta i_B$ ,  $\alpha = \beta / (1 + \beta)$  e  $i_C = \alpha i_E$ ,  $i_E = i_B + i_C$  e  $i_E = (\beta + 1)i_B$  e as relações das tensões são:  $v_{BE} + v_{CB} = v_{CE}$  OU  $v_{EB} + v_{BC} = v_{EC}$ .

### MODELOS EQÜIVALENTES DO TRANSISTOR NPN



Ou redesenhando os modelos acima constrói-se os modelos eqüivalentes do transistor



### CORRENTE DE FUGA $I_{CBO}$ .

É uma corrente reversa de coletor-base de portadores minoritários gerados termicamente. Depende da temperatura e dobra a cada  $10^\circ\text{C}$ . Valor típico igual a  $10\text{nA}$ .

<i>Transistor na região ativa</i>		
$v_{BE} > 0$ e $v_{CB} > 0$ para o npn	$v_{EB} > 0$ e $v_{BC} > 0$ para o pnp	
$i_C = I_S \cdot e^{\frac{v_{BE}}{V_T}}$	$i_B = \frac{i_C}{\beta} = \left(\frac{I_S}{\beta}\right) \cdot e^{\frac{v_{BE}}{V_T}}$	$i_E = \frac{i_C}{\alpha} = \left(\frac{I_S}{\alpha}\right) \cdot e^{\frac{v_{BE}}{V_T}}$
(para o transistor pnp trocar por $v_{EB}$ e $v_{BC}$ )		
$i_C = \alpha \cdot i_E$	$i_B = \frac{i_C}{\beta}$	$i_E = i_C + i_B$
$\beta = \frac{\alpha}{1 - \alpha}$	$\alpha = \frac{\beta}{\beta + 1}$	$V_T = \frac{kT}{q} \approx 25\text{mV}$

### A CORRENTE DE BASE, COLETOR e a TRANSCONDUÇÃO

Se um sinal  $v_{be}$  for aplicado conforme figura a seguir, a corrente de base instantânea total  $i_B$  será:  $i_B = I_B + i_b$ , sendo  $i_b$  a corrente de sinal na base do transistor. A resistência de base  $r_\pi$  pode ser escrita, como:

$$r_\pi = v_{be}/i_b \text{ e } r_\pi = \beta r_e$$

Da mesma forma se um sinal  $v_{be}$  for aplicado conforme figura a seguir, a tensão base e emissor instantânea total  $V_{BE}$ , será:

$$V_{BE} = V_{BE} + v_{be}$$

Daí a corrente de sinal no coletor a um sinal entre base e emissor pode ser escrita como:

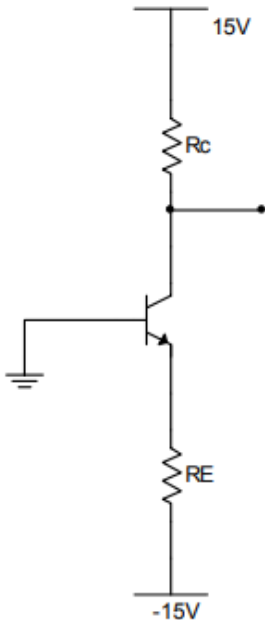
$$i_C = g_m v_{be}$$

O parâmetro  $g_m$  é a transcondutância do transistor e pode ser calculada  $g_m = 1/r_e$ . A resistência incremental da junção base e emissor  $r_e = V_T/I_E$ , sendo  $I_E$  a corrente que passa pelo emissor e  $g_m = I_C/V_T$ . Reescrevendo o  $r_\pi = \beta/g_m$ .



## EXERCÍCIOS

Um transistor tem  $\beta = 100$  e a tensão  $v_{BE} = 0,7V$  para  $i_C = 1 \text{ mA}$ . Projetar o circuito de modo que uma corrente de  $2 \text{ mA}$  circule pelo coletor e que a tensão no coletor seja igual a  $5V$ .



Sabendo-se que  $v_{BE} = 0,7V$  para  $i_C = 1 \text{ mA}$ , o valor de  $v_{BE}$  será:

$$i_{C1} = I_S e^{\frac{v_{BE1}}{V_T}}$$

$$i_{C2} = I_S e^{\frac{v_{BE2}}{V_T}}$$

Então a relação entre  $i_{C2}$  e  $i_{C1}$ , será:

$$\ln \frac{i_{C2}}{i_{C1}} = \ln \left( \frac{e^{\frac{v_{BE2}}{V_T}}}{e^{\frac{v_{BE1}}{V_T}}} \right) = \ln \left( e^{\frac{v_{BE2}}{V_T}} - e^{\frac{v_{BE1}}{V_T}} \right) = \frac{v_{BE2}}{V_T} - \frac{v_{BE1}}{V_T}$$

$$v_{BE2} = v_{BE1} + V_T \cdot \ln \left( \frac{i_{C2}}{i_{C1}} \right)$$

A tensão  $v_{BE2} = 0,7 + 25\text{mV} \cdot \ln(2/1) = 0,717V$ .

$$R_C = \frac{15 - 5}{2\text{mA}} = \frac{10}{2\text{mA}} = 5\text{K}\Omega$$

A tensão  $V_E = 0 - v_{BE} = 0 - 0,717 = -0,717V$ .

Para  $\beta = 100$ ,  $\alpha = 100/101 = 0,99$ . Logo a corrente de emissor, será:

$i_E = 2\text{mA}/0,99 = 2,02 \text{ mA}$ . O valor de  $R_E$  será:

$$R_E = (-0,717 - (-15))/2,02 = 7,07\text{K}\Omega.$$

**Exercícios para resolver em casa ou na sala de aula.**

1. Projetar o circuito alterando os valores do exercício anterior. A tensão de alimentação igual a  $\pm 10V$ . Sabendo-se que  $v_{BE} = 0,7V$  para  $i_C = 1 mA$ . Para uma corrente de coletor de  $5 mA$  e a tensão de coletor igual  $2V$  e  $\beta = 50$ .

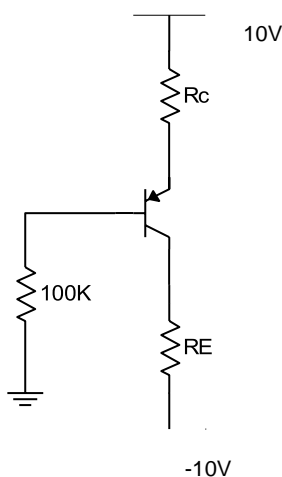
Resposta:  $R_C = 1,6K\Omega$  e  $R_E = 1,81K\Omega$ .

2. Para o circuito exemplo, calcular a corrente  $i_E$ ,  $i_C$ ,  $i_B$  e  $v_C$ , sabendo-se que  $\beta = 50$ ,  $R_C = 5K$ ,  $R_E = 10K$  e  $V_{FONTE} = \pm 10V$ .

Resposta:  $i_E = 0,93mA$ ,  $i_B = 18,2\mu A$ ,  $i_C = 0,91mA$  e  $v_C = +5,45V$ .

3. Em um transistor pnp foram feitas algumas medições de tensões no resistor de base igual a  $+1V$  e no resistor de emissor para a terra de  $1,7V$ . Quais os valores de  $\alpha$  e  $\beta$  para o transistor. Qual a tensão no coletor em relação á terra? Dados  $R_C = R_E = 5K\Omega$ .

Resposta:  $\alpha = 0,994$ ;  $\beta = 165$ ;  $v_C = -1,75V$ .



4. Na configuração do exercício anterior, mantendo-se os valores dos resistores e sabendo-se que  $i_B = 20\mu A$ ,  $v_{BE} = 0,7V$ . Calcular:

- A corrente de emissor, coletor e base.
- Os valores de  $\alpha$  e  $\beta$ .
- As tensões no coletor emissor em relação à terra.

Resposta:  $i_B = 20\mu A$ ;  $i_E = 1,46mA$ ;  $i_C = 1,44mA$ ;  $\beta = 72$ ;  $\alpha = 0,986$ ;  $v_E = 2,7V$ ;  $v_C = -2,8V$ .

5. Um transistor PNP tem  $V_{EB} = 0,8V$  para uma corrente de  $1A$ . Que valor de  $V_{EB}$  se espera quando  $I_C = 10mA$  e  $I_C = 5A$ .

$$I_{C1} = I_s \cdot (e^{V_{BE}/V_T}) \text{ e } I_{C2} = I_s \cdot (e^{0,8/V_T}). \text{ Dividindo-se } I_{C1}/I_{C2}, \text{ temos: } I_{C1}/I_{C2} = (e^{(V_{BE} - 0,8)/V_T})$$

$$V_{BE} = 0,8 + 0,025 \times \ln(I_{C1}/I_{C2})$$

Como  $I_{c1} = 1000\text{mA}$  e para  $I_{c2} = 10\text{mA}$ , temos:  $V_{BE} = 0,8 + 0,025 \cdot \ln(10/1000) = 0,684\text{V}$   
 Para  $I_{c2} = 5000\text{mA}$ , temos:  $V_{BE} = 0,8 + 0,025 \cdot \ln(5000/1000) = 0,840\text{V}$ .

6. As tensões nos terminais de vários transistores NPN foram medidas durante a operação em seus respectivos circuitos, resultando nos seguintes dados.

Caso	E	B	C	MODO
1	0	0,7	0,7	Ativo
2	0	0,8	0,1	Saturação
3	-0,7	0	0,7	Ativo
4	-0,7	0	-0,6	Saturação
5	0,7	0,7	0	Modo Inverso
6	-2,7	-2,0	0	Ativo
7	0	0	5,0	Cortado
8	-0,1	0	5,0	Cortado

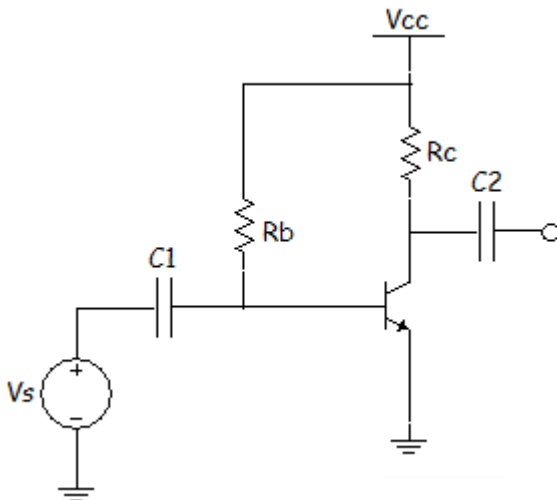
\* Obs.: O mais complicado é o caso 5 no modo inverso trocado coletor com o emissor.

7. A corrente  $I_c = 940\text{mA}$  e a corrente  $I_B = 7,5\text{mA}$ . Calcular o valor de  $\alpha$  e  $\beta$ .

$$\beta = \frac{I_C}{I_B} = \frac{940}{7,5} = 125,5$$

$$\alpha = \frac{I_C}{I_E} = \frac{I_C}{I_C + I_B} = \frac{940}{940 + 7,5} = 0,992$$

8. A configuração a seguir têm  $\beta = 50$ ,  $R_b = 240\text{K}$ ,  $R_c = 2,2\text{K}$  e  $V_{CC} = 12\text{V}$ . Sendo  $C1 = C2 = 10\mu\text{F}$  e  $V_{BE} = 0,7\text{V}$  determinar as correntes  $I_B$ ,  $I_C$  e  $I_E$  e a tensão  $V_{CE}$ .



$$I_B = \frac{V_{CC} - V_{BE}}{R_B} = \frac{12 - 0,7}{240\text{K}} = 47,08\mu\text{A}$$

$$I_C = \beta I_B = 50 \times 47,08 = 2,35\text{mA}$$

$$I_E = I_B + I_C = 2,35 + 47,08 \approx 2,4\text{mA}$$

$$V_{CE} = V_{CC} - R_C I_C = 12 - 2,2 \cdot 2,4 = 6,72\text{V}$$

## 2. CURVA CARACTERÍSTICA DO TRANSISTOR

A curva característica  $i \times v$  mostra graficamente o comportamento do transistor sujeito à variação de parâmetros como temperatura entre outros.

### 2.1 Dependência com a temperatura $i_c \times v_{BE}$ .

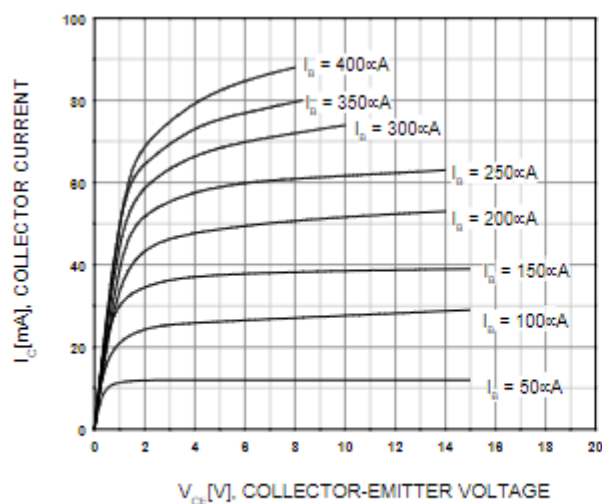
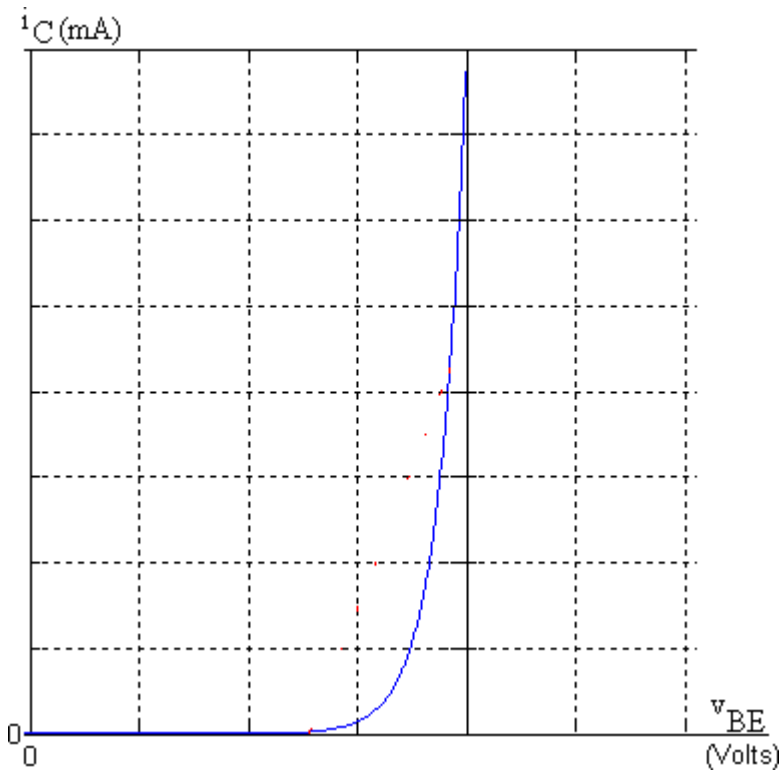


Figure 1. Static Characteristic

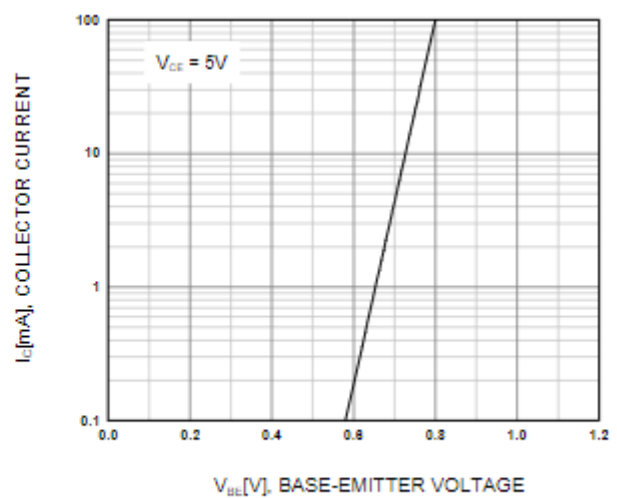
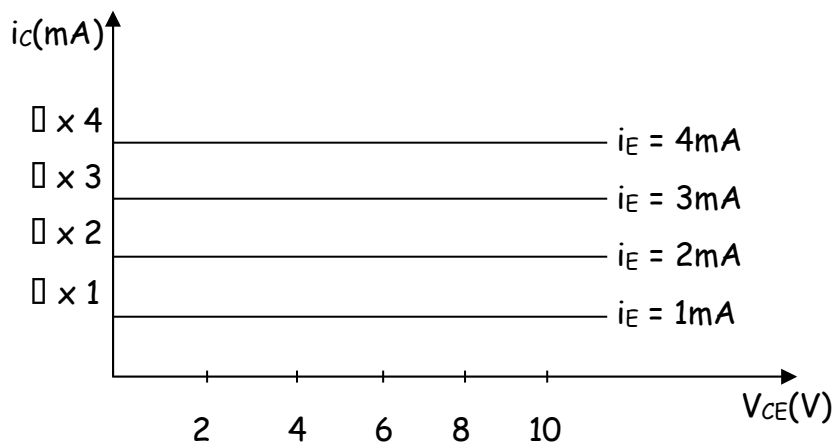


Figure 2. Transfer Characteristic

## 2.1 A curva de $i_C \times V_{CE}$ .



A curva de  $i_C \times V_{CE}$  tem como parâmetros a variação da corrente  $I_E$ . A curva característica mostra o comportamento dinâmico do transistor. Vemos que a corrente  $I_E$  é praticamente igual a corrente  $I_C$  para  $\alpha$  aproximadamente igual a 1. Como o parâmetro  $\alpha$  varia entre 0,95 a 0,995 então quanto maior for a taxa entre a corrente de coletor com a de emissor, melhor será o transistor. A corrente de coletor é uma porcentagem da corrente de emissor, pois existe uma corrente de base. Quanto menor for a relação entre a corrente de base e a corrente de emissor, mais próximo de 1 será o parâmetro  $\alpha$ .

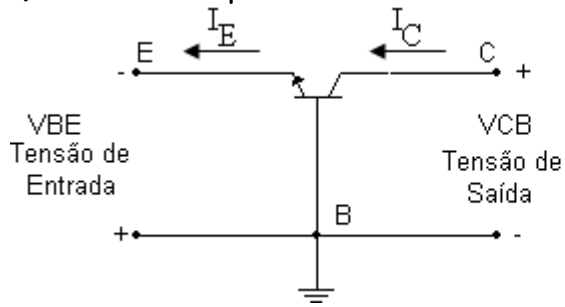
## 3. MONTAGENS COM O TRANSISTOR

Um transistor pode operar em 3 montagens possíveis, ou base comum, emissor comum ou coletor comum para diferentes tipos de aplicações. Os amplificadores de sinais para áudio são normalmente com montagem em emissor comum, as fontes de tensões ou reguladores de tensões em coletor comum e os amplificadores de alta frequências em base comum com entrada de sinal feita pelo emissor.

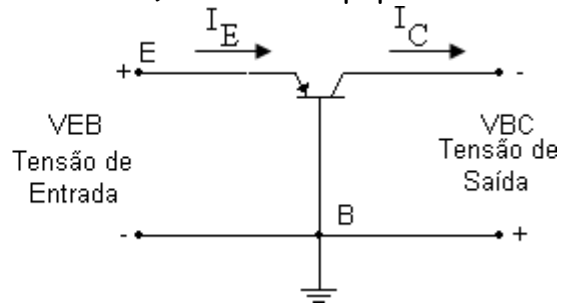
### 3.1 MONTAGEM EM BASE COMUM.

A montagem em base comum é apresentada pelo modelo equivalente que se aproxime do comportamento físico do dispositivo. Para análise do modelo submetido em corrente contínua para um transistor npn.

a) Transistor npn



b) Transistor pnp



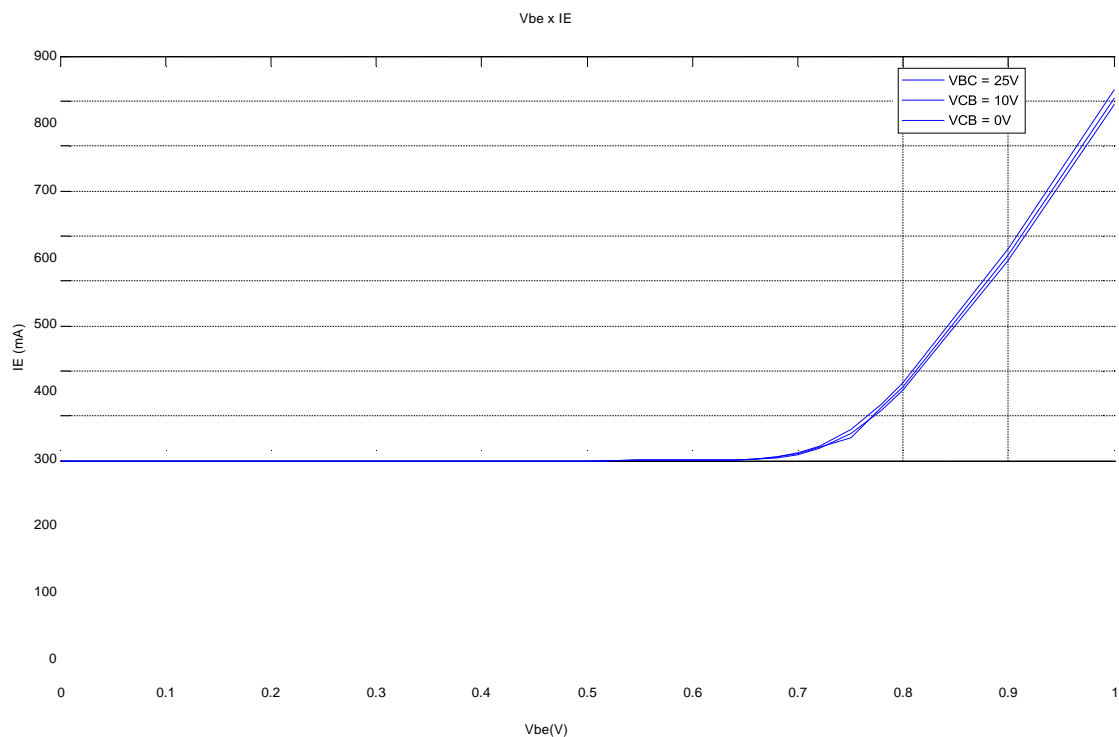
a) Características de entrada-saída do transistor em base comum.

A seguir são mostradas as características de entrada como se relacionam a corrente de entrada e a tensão de entrada para diferentes valores das tensões de saída e as características de saída como se relacionam a corrente de saída e a tensão de saída para diferentes valores da corrente de entrada.

b) Entrada e Saída

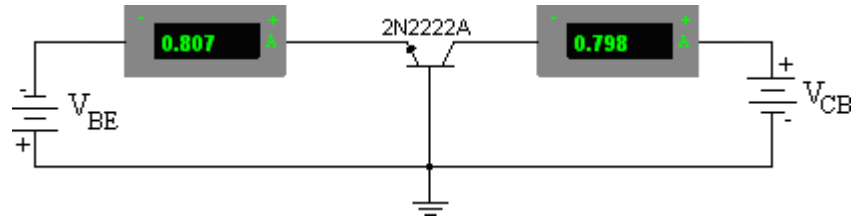
A entrada de tensão no circuito em base comum é a tensão base-emissor  $V_{BE}$  e a corrente de entrada  $I_E$ , podem fazer um gráfico de  $I_E \times V_{BE}$ . Como a curva depende da tensão  $V_{CB}$  reversa (quanto maior a tensão maior a corrente). A figura a seguir mostra um conjunto de características de entrada.

A curva característica de  $V_{BE} \times I_E$  é mostrada a seguir para as tensões de  $V_{CB}$ .



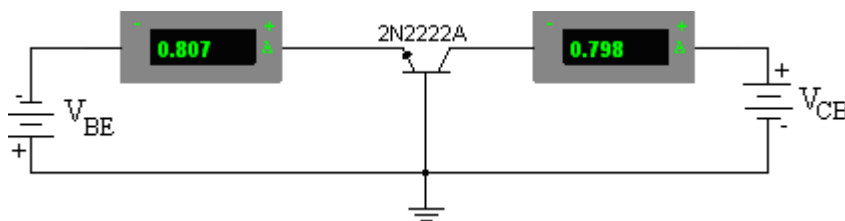
O ensaio a seguir mostra a corrente de entrada e saída e foi realizado conforme a configuração.

$V_{BE}(V)$	$V_{CB} = 0V$ $I_E(mA)$ $\alpha=0,994$	$V_{CB} = 10V$ $I_E(mA)$ $\alpha=0,996$	$V_{CB} = 25V$ $I_E(mA)$ $\alpha=0,966$
0	0	0	0
0.1	0	0	0
0.2	0	0	0
0.3	0	0	0
0.4	0	0	0
0.5	0	0	0
0,55	0,051	0,052	0,064
0,60	0,346	0,387	0,430
0,62	0,746	0,831	0,927
0,64	1,59	1,783	1,984
0,66	3,394	3,781	4,197
0,68	7,066	7,846	8,680
0,70	14,0	16,00	17,0
0,,72	27,00	29,00	32,0
0,75	61,00	51,00	70,0
0,78	113,0	120,0	127,0
0,80	157,0	165,0	174,0



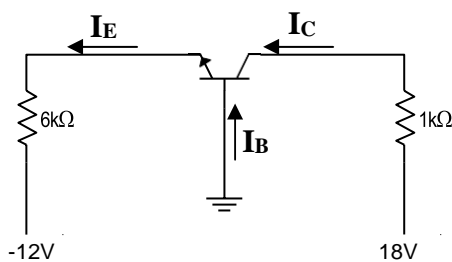
Exemplos: O transistor 2N2222 representado pela figura a seguir têm as curvas  $V_{BE} \times I_E$ . Quando a tensão  $V_{CC}$  é ajustada para 25V, 10V e 0V e a tensão  $V_{BE} = 0,7$ . A corrente  $I_C$ , será:

Resposta: 16,422mA; 15,936mA; 13,916mA



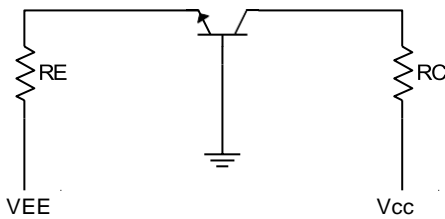
### Exercícios:

1. Determinar  $\alpha$ ,  $I_E$ ,  $I_B$ ,  $I_C$ ,  $V_{CB}$  e  $V_{CE}$  para o circuito da figura a seguir. Dados  $V_{BE} = 0,6V$ ,  $\beta = 79$ .



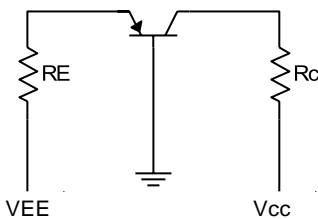
Resposta:  $\alpha = 0,988$ ;  $I_E = 1,9mA$ ;  $I_B = 23,75\mu A$ ;  $I_C = 1,87mA$ ;  $V_{CE} = 16,73V$ ;  $V_{CB} = 16,13V$ .

2. Determinar  $R_C$ ,  $R_E$ , sabendo-se que  $I_C = 1,5\text{mA}$  e  $V_{CE} = 6\text{V}$  e  $\alpha = 0,98$ .



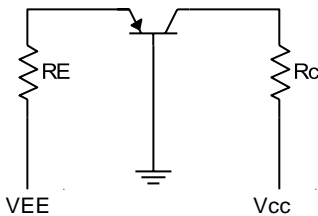
Resposta:  $R_E = 11,4\text{K}$ ;  $R_C = 8,4\text{K}$ .

3. Desprezando-se  $V_{EB}$ , calcular  $I_C$  e  $V_{EC}$ , para  $V_{EE} = 6\text{V}$ ,  $V_{CC} = -24\text{V}$ ,  $R_E = 6\text{K}$  e  $R_C = 12\text{K}$ . Para  $\alpha = 1$ .



Resposta:  $I_C = 1\text{mA}$ ;  $V_{EC} = -12\text{V}$ .

4. Para  $V_{EB} = 0,6\text{V}$ ,  $V_{EE} = +12,6\text{V}$ ,  $R_C = 2\text{K}$ ,  $R_E = 3\text{K}$ ,  $\beta = 100$ . Calcular  $I_B$ ,  $I_C$ ,  $V_{EC}$ .



Resposta:  $I_E = 4\text{mA}$ ;  $I_C = 3,96\text{mA}$ ;  $V_{EC} = -7,32\text{V}$ .

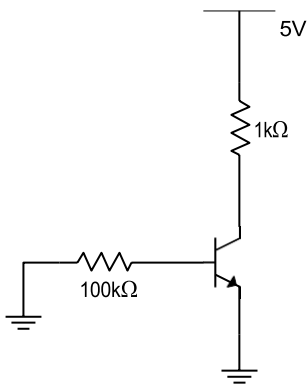
5. Sabendo-se que no transistor circula  $I_E = 1,08\text{mA}$ . Numa configuração base comum, calcular a corrente de coletor para  $\alpha = 0,988$  e a tensão  $V_{CE}$ , sabendo-se que as tensões  $V_{BE} = 0,6\text{V}$  e  $V_{BC} = -4\text{V}$ .

Resposta:  $I_C = 1,06\text{mA}$ ;  $V_{CE} = 4,6\text{V}$ .

6. Para o circuito a seguir, pede-se:

- Corrente de base, coletor e emissor que circulam no transistor.
- A tensão  $V_{CE}$ .

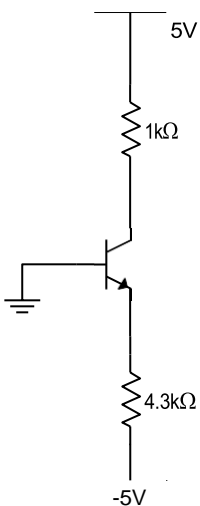




Resposta:  $I_B = 0$ ;  $I_C = 0$ ;  $I_E = 0$ ;  $V_{CE} = 5V$ .

7. Para o circuito a seguir, sabendo-se que  $\alpha = 0,98$ , pede-se:

- A corrente  $I_E$ .
- A corrente  $I_B$  e  $I_E$ .
- A tensão  $V_{CE}$ .



Resposta:  $I_E = 1mA$ ;  $I_B = 20\mu A$ ;  $I_C = 0,98mA$ ;  $V_{CE} = 4,02V$ .

8. Para o circuito anterior, sabendo-se que  $V_{BE} = 0,7V$ ,  $\beta = 20$ . Pede-se:

- A corrente  $I_C$  e  $I_E$ .
- A tensão  $V_{CE}$ .

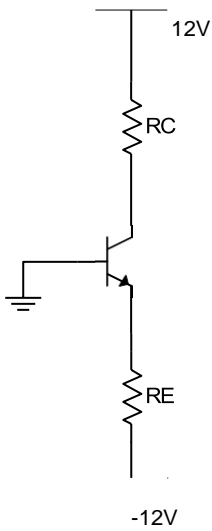
Resposta:  $I_E = 1mA$ ;  $I_C = 0,95mA$ ;  $V_{CE} = 4,05V$ .

9. Para  $V_{CB} = 10V$  e  $V_{BE} = 0,7V$ , do ensaio realizado, pede-se:

- A corrente  $I_E$ ,  $I_C$ .
- A tensão  $V_{CE}$ .

10. Para o circuito a seguir, sabendo-se  $V_{BE} = 0,6V$ ,  $V_{CC} = 12V$ ,  $V_{EE} = -12V$ ,  $V_{CE} = 4V$ ,  $I_E = 1mA$  e  $\alpha = 0,98$  calcular:

a) O valor de  $R_E$ ,  $R_C$ .



Resposta:  $R_E = 11,4K$ ;  $R_C = 8,77K$ .

11. Para o circuito a seguir e de acordo com os gráficos, pede-se:

- Traçar a reta de carga e obter o ponto quiescente de trabalho.
- Analisar as tensões e correntes para cada situação e faça um quadro.

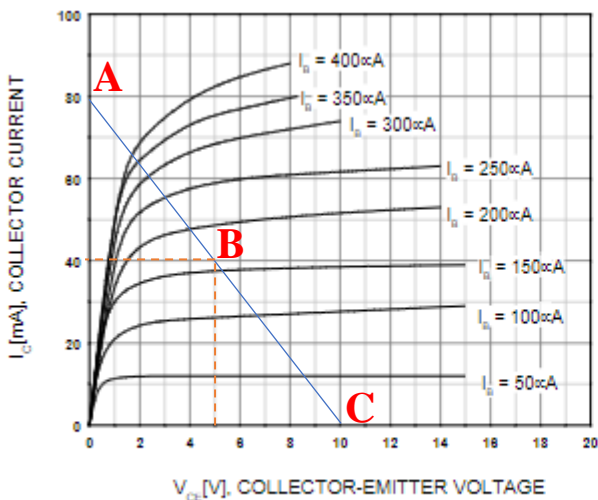


Figure 1. Static Characteristic

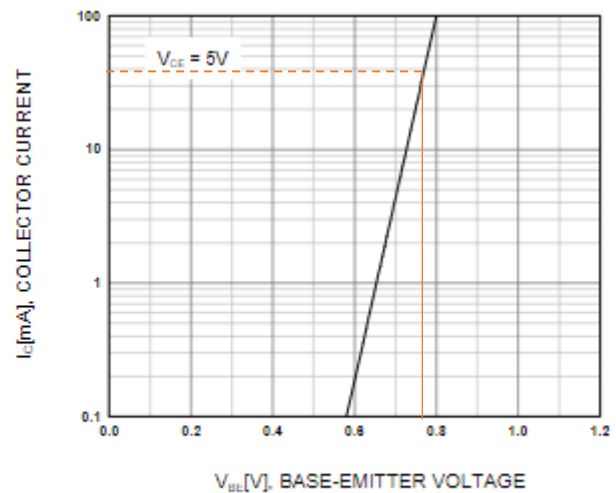


Figure 2. Transfer Characteristic

Dos gráficos retira-se o ponto Q (40mA, 5V), a corrente de base  $155\mu A$  e  $V_{BE} = 0,78V$ .

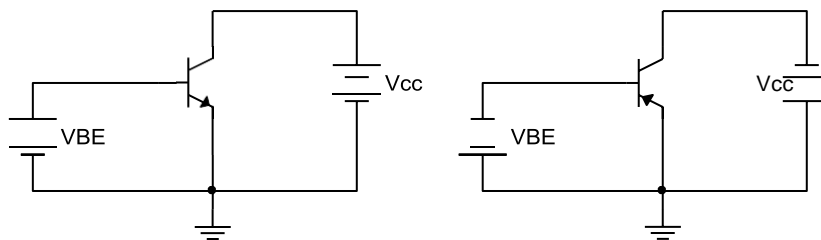
$$R_B = \frac{V_{CC} - V_{BE}}{I_B} = \frac{10 - 0,78}{155\mu A} = 59,5K\Omega$$

I – Quadro de tensões, correntes e pontos de operações.

Ponto	V <sub>BE</sub> (V)	I <sub>B</sub> (μA)	I <sub>C</sub> (mA)	V <sub>CE</sub> (V)	Região
A	0,8V	350	80mA	0	Saturação
B	0,78	155	40mA	5	Ativa
C	0	0	0mA	10	Corte

## EMISSOR COMUM

A montagem em emissor comum será apresentada pelo modelo equivalente que se aproxime do comportamento físico do dispositivo. Para análise do modelo submetido em corrente contínua para um transistor npn e pnp. A montagem em emissor comum é utilizada nas aplicações de áudio como nos amplificadores.



$$\beta = \frac{\alpha}{1 - \alpha}$$

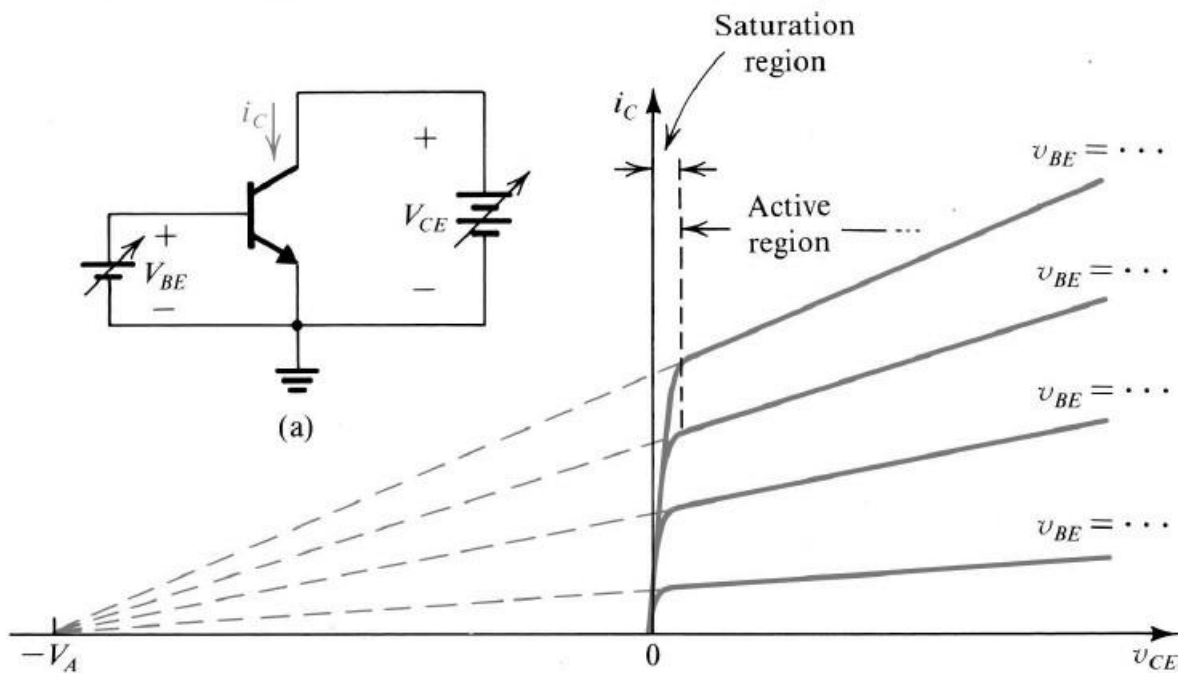
$$\alpha = \frac{\beta}{1 + \beta}$$

## TENSÃO DE EARLY

EARLY estudou as relações das inclinações das correntes de base, onde para correntes de base maiores as curvas são mais inclinadas do que as correntes de base menores e se estas curvas forem projetadas para a esquerda, sabe-se que elas vão se encontrar num ponto de intersecção horizontal chamado de tensão de Early  $V_A$ , em torno de 50 a 100V. Um transistor não deve operar com  $V_{CE}$  igual a tensão de Early.

## Dependência de $I_C$ com a Tensão de Coletor (característica $i_C \times V_{CE}$ )

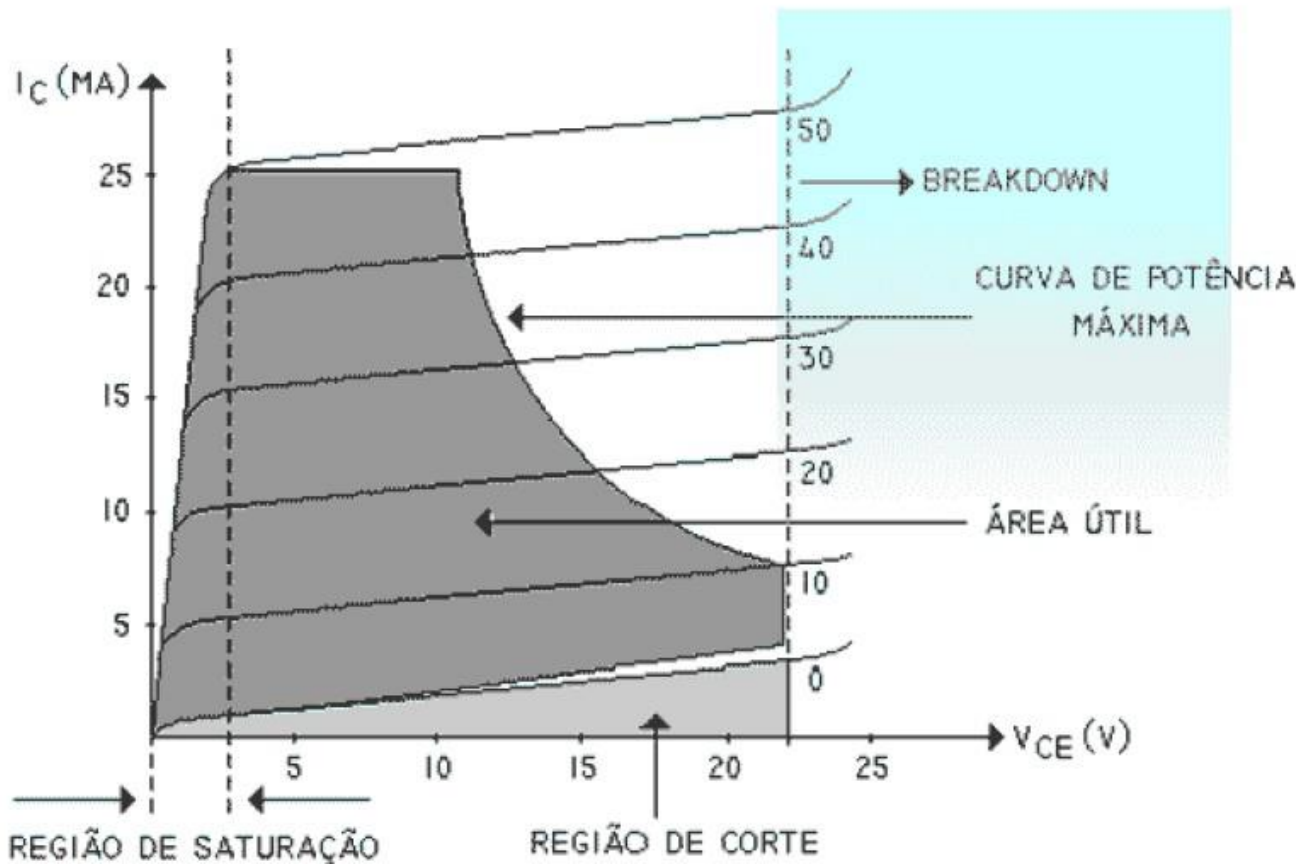
I



## CURVA CARACTERÍSTICA DO TRANSISTOR NPN MONTAGEM EMISSOR COMUM

Um transistor npn com a montagem em emissor comum apresenta as seguintes características técnicas especificadas no gráfico a seguir de  $I_C \times V_{CE}$ . A curva apresenta regiões de operações como corte e saturação. As limitações no transistor são duas sendo da tensão de ruptura coletor e emissor  $BV_{CEO}$  e do limite de potência e área útil de trabalho. As curvas são da corrente de base.

1.º ENSAIO: Para o circuito a seguir, será montada uma tabela com os valores lidos de  $I_B$  e  
REGIÕES DE FUNCIONAMENTO DE UM TRANSISTOR



$I_E$ , variando-se a tensão  $V_{BE}$  e mantendo-se  $V_{CE}$  constante. Montamos a curva  $V_{BE} \times I_B$  para cada valor de  $V_{CE}$ .

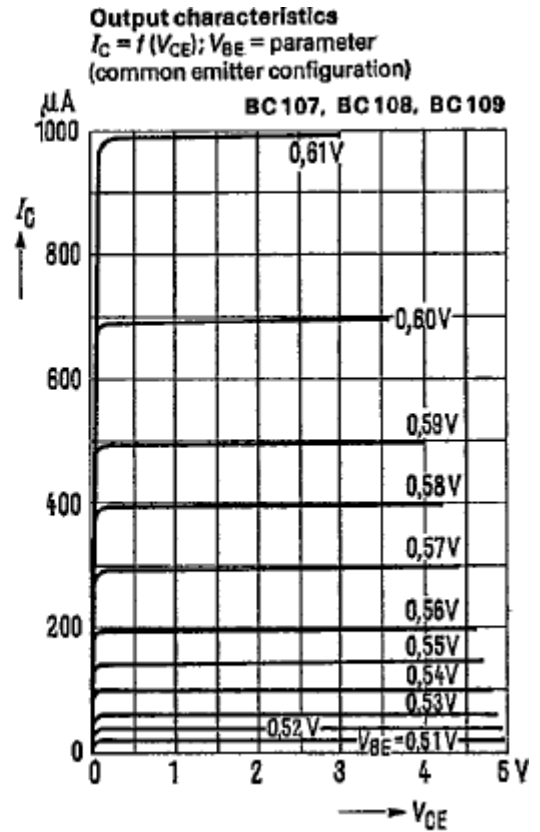
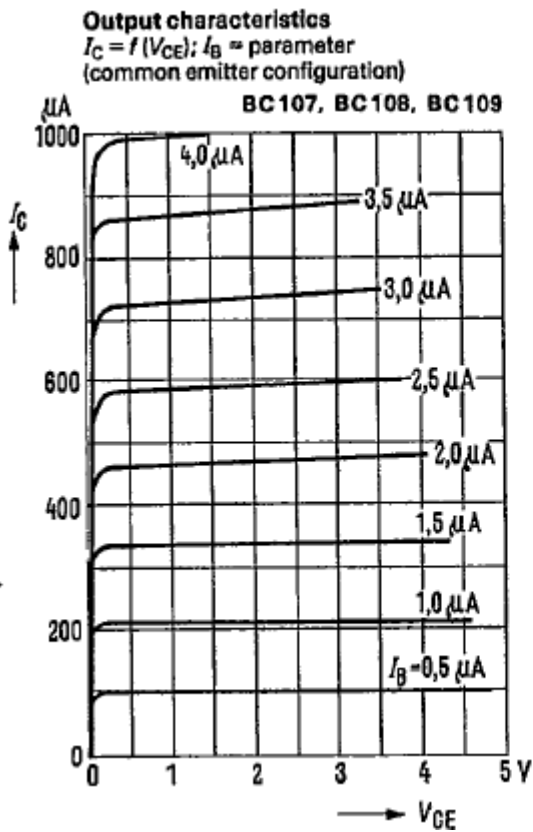
TABELA DE VALORES  $V_{BE} \times I_C$  com  $V_{CE} = cte$

$V_{BE}(V)$	$I_B(mA)$ $V_{CE} = 5V$	$I_C(mA)$ $V_{CE} = 5V$	$I_B(mA)$ $V_{CE} = 12V$	$I_C(mA)$ $V_{CE} = 12V$
0	0	0	0	0
0.5	0	0,008	0	0,011
0.6	0,002	0,360	0,002	0,385
0.65	0,011	2,420	0,011	2,575
0.70	0,069	15,00	0,0069	16,00
0.75	0,316	62,00	0,316	65,00
0.80	0,938	159,0	0,938	165,0

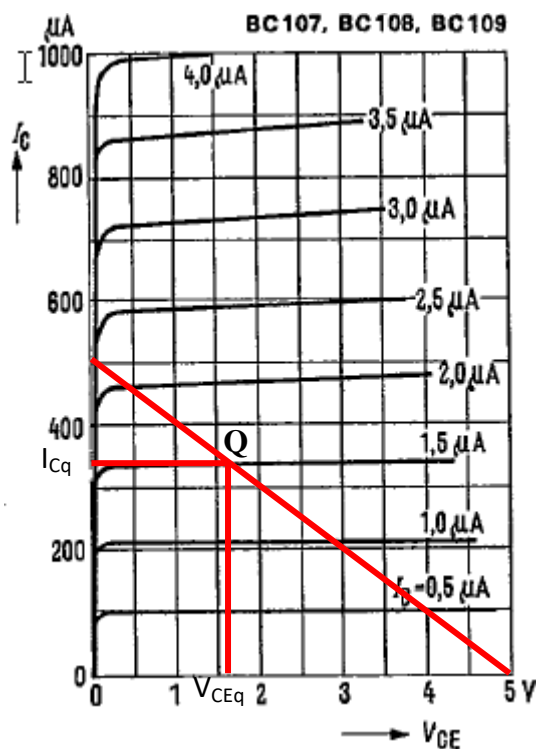
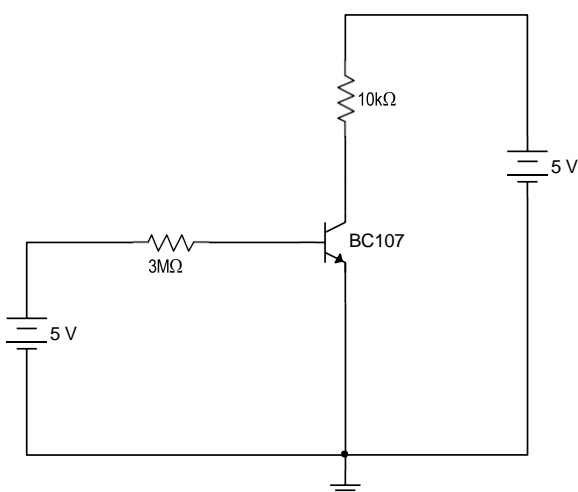
A curva característica de  $V_{BE} \times I_C$  mostra o comportamento físico do transistor submetido às tensões de  $V_{CE}$  iguais a 5V e 10V.

## RETA DE CARGA

Os gráficos a seguir mostram as típicas curvas dos transistores BC's de  $I_C \times V_{CE}$ .



Para o circuito a seguir calcular o ponto de trabalho do circuito, sabendo-se que  $I$



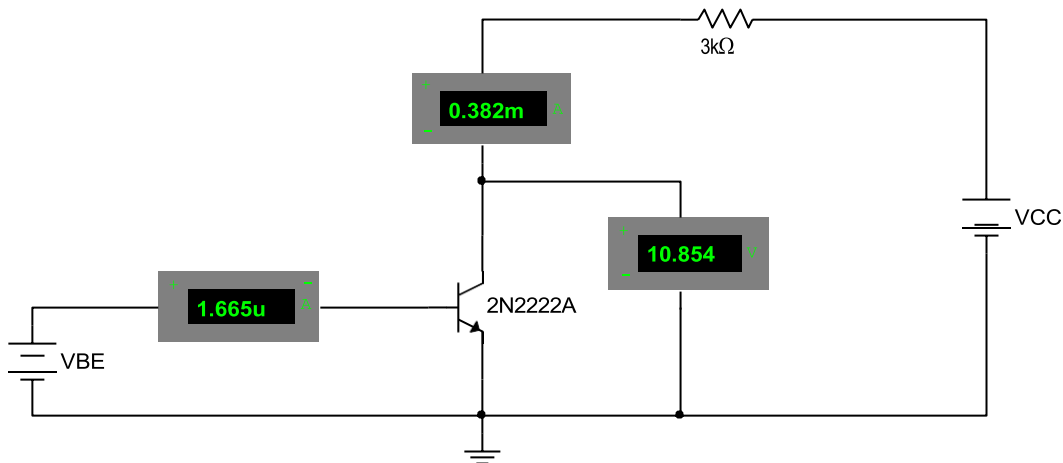
O ponto Q quiescente ou de trabalho ( $330\mu\text{A}$ ,  $1,6\text{V}$ ).

EXEMPLO: Um transistor tem  $\alpha = 0,992$  e corrente de base de  $30\mu\text{A}$ . Sabendo-se que a tensão de  $V_{BE} = 0,6\text{V}$ , calcular o fator de amplificação  $\beta$ , a corrente de emissor e coletor.

$$\beta = \frac{\alpha}{1 - \alpha} = \frac{0,992}{1 - 0,992} = 124$$

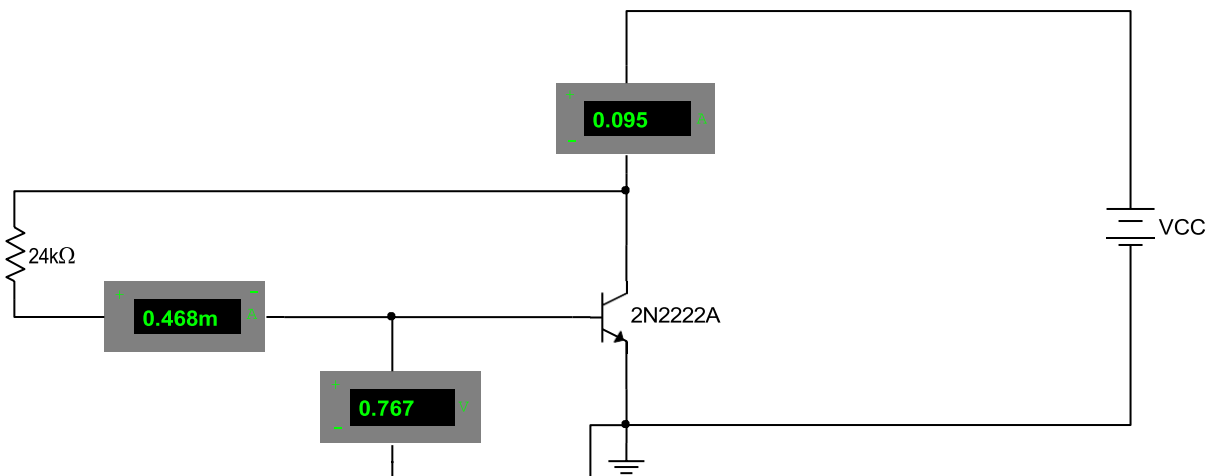
$$I_C = \beta I_B = 124 \times 30\mu\text{A} = 3,72\text{mA} \text{ e } I_E = I_C / \alpha = 3,72\text{mA} / 0,992 = 3,75\text{mA}$$

1. Calcular as correntes e tensões no circuito a seguir. Use a tabela de dados  $V_{BE} \times I_B$ .  
 Para  $V_{BE} = 0,6\text{V}$  e  $V_{CC} = 12\text{V}$ .

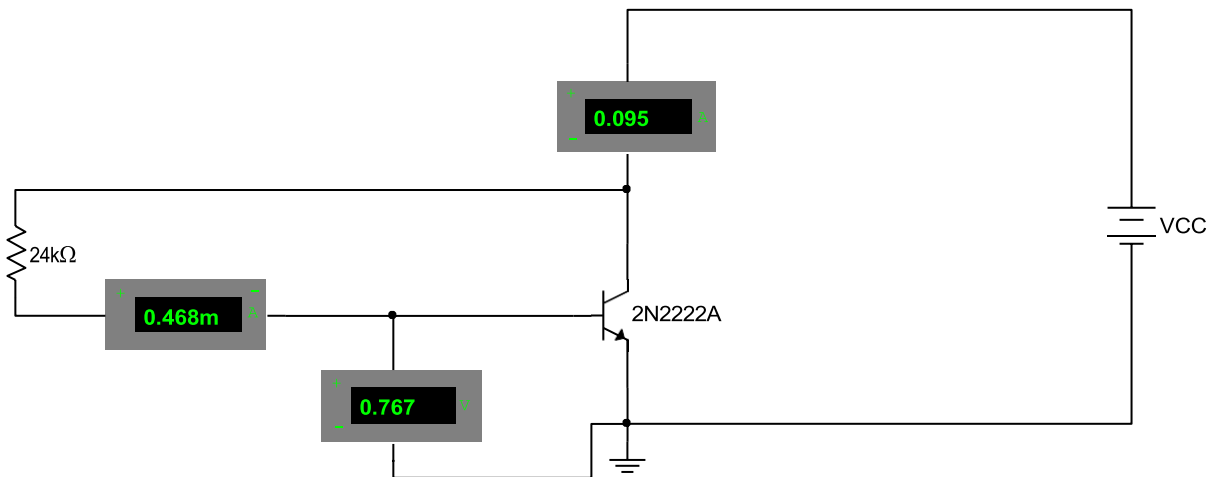


Da tabela para  $V_{BE} = 0,6\text{V}$ , a corrente  $I_B = 1,665\mu\text{A}$ ;  $I_C = 0,382\text{mA}$ ;  $V_{CE} = V_{CC} - R_C I_C = 12 - 3\text{k} \cdot 0,382\text{mA} = 10,854\text{V}$ .

2. Sabendo-se que  $V_{CC} = 12\text{V}$ ,  $V_{BE} = 0,65\text{V}$ ,  $\beta = 203$  e  $R_B = 24\text{k}$ , a corrente  $I_C$ ,  $I_E$ ,  $V_{CE}$ .

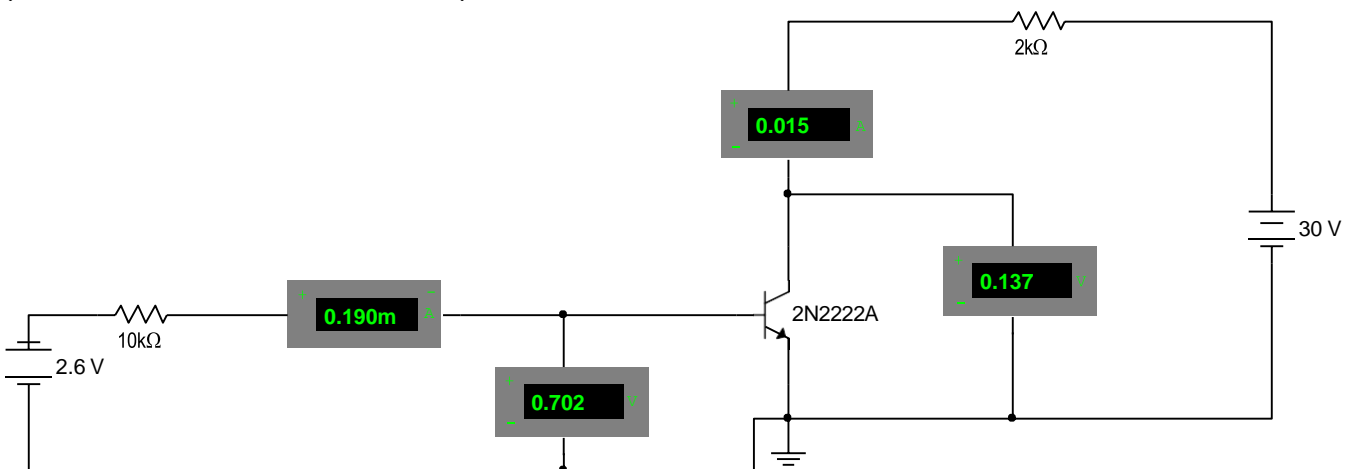


3. Sabendo-se que  $V_{CC} = 12V$ ,  $V_{BE} = 0,65V$ ,  $\beta = 203$  e  $R_B = 24K$ , a corrente  $I_C$ ,  $I_E$ ,  $V_{CE}$ .



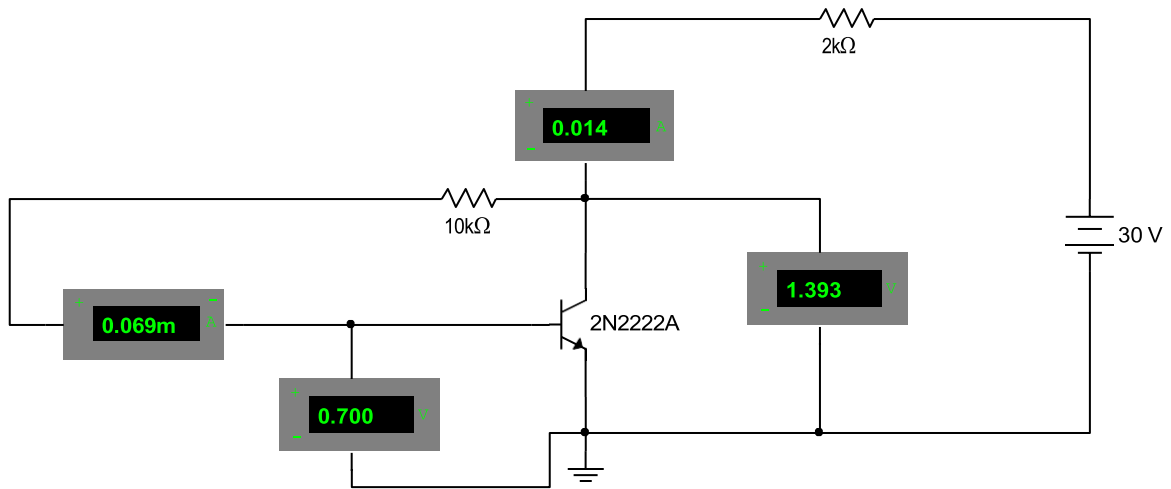
Resposta:  $I_B = 0,468mA$ ;  $I_C = 95mA$ ;  $I_E = 95,5mA$  e  $V_{CE} = 12V$ .

4. Mostrar que a tensão entre coletor e terra do transistor npn, é conforme abaixo e calcular o valor de  $\beta = 76$ , sabendo-se que  $V_{CC} = 12V$ . Use somente os dados da medição apresentada no voltímetro e amperímetro com  $V_{BE}$  e  $I_C$ .

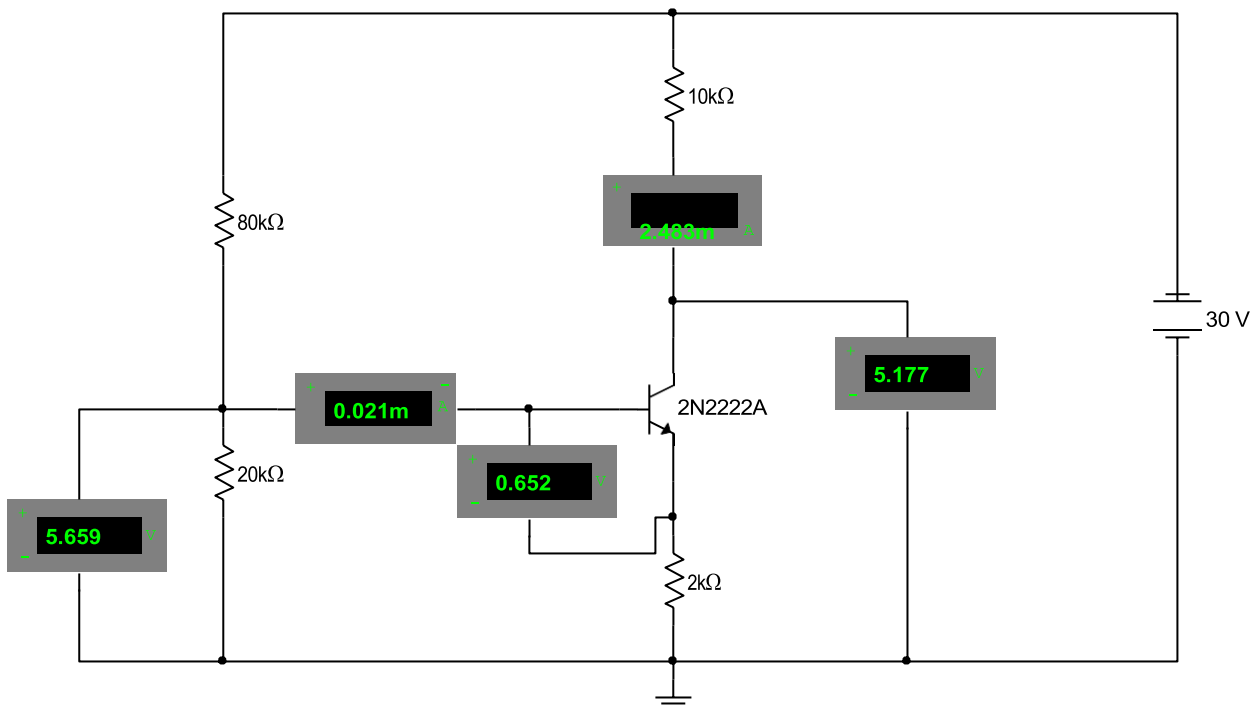




5. Para o circuito a seguir, para uma tensão de  $V_{BE} = 0,7V$  e  $\beta = 203$ . Calcular as correntes e tensões a seguir:  $I_B$ ,  $I_C$ ,  $I_E$  e  $V_{CE}$ .



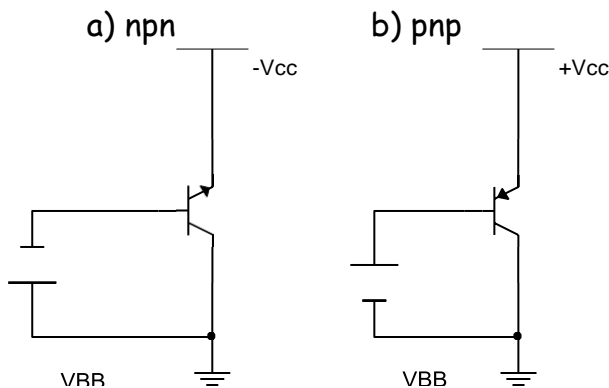
6. Para o circuito a seguir, calcular as correntes e tensões:  $I_B$ ,  $I_C$ ,  $I_E$  e  $V_{CE}$ .



Comprovar os resultados do circuito, sabendo-se que  $\beta = 118$  e  $V_{BE} = 0,652V$ .

## MONTAGEM EM COLETOR COMUM

A montagem em coletor comum também é conhecida como "seguidor de emissor". Conforme o circuito a seguir o ganho desse circuito é unitário e o emissor segue a base. Apresenta baixa impedância de saída e alta impedância de entrada.



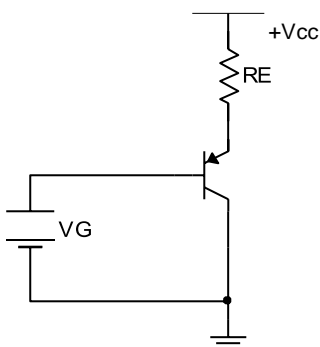
a)  $V_{BE} + V_{CB} = V_{CE}$

b)  $V_{EB} + V_{BC} = V_{EC}$

Vale as relações entre as correntes de base, coletor e emissor.  $I_E = I_C + I_B$ .

As aplicações desse circuito estão nas fontes reguladas de tensões e de corrente e nas interfaces entre circuitos.

Exemplo: Determinar a corrente de entrada e tensão de saída, sabendo-se que  $V_{CC} = 10V$ ,  $V_G = 5V$  e  $V_{BE} = 0,6V$ ,  $\beta = 99$  e  $R_E = 100\Omega$ .

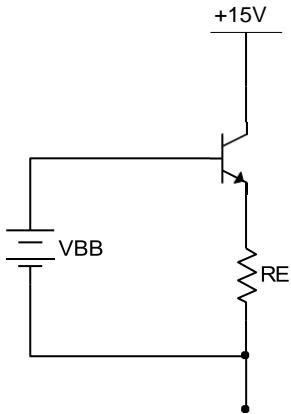


Resposta:  $I_E = 44mA$ ;  $I_B = 0,44mA$  e  $V_{EC} = 5,6V$ .

2. Sabendo-se que  $R_E = 100\Omega$ , pede-se a resistência equivalente vista pela base de entrada do transistor na montagem coletor comum com  $\beta = 99$ .

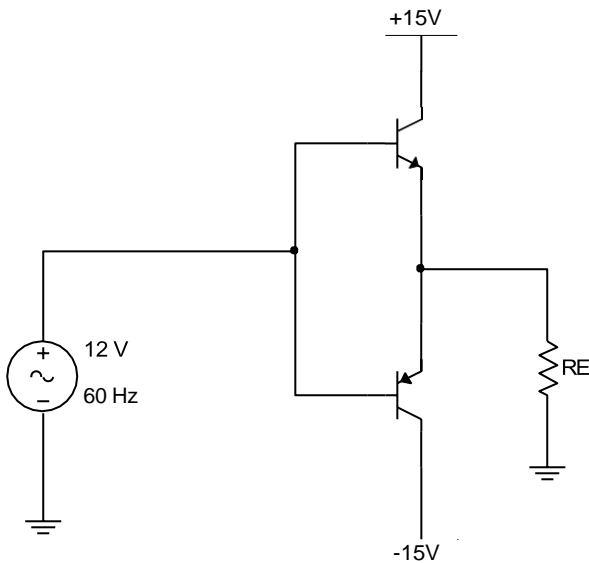
Resposta:  $R_{EQUIVALENTE} = 10K$

3. Para o circuito a seguir, conhecido como gerador de corrente, calcular a corrente  $I$  de saída. Mostrar que a corrente  $I$  independe da tensão de entrada  $V_{CC}$ .



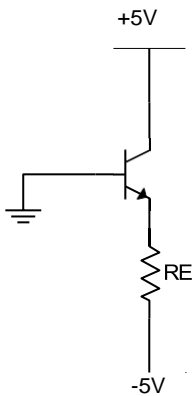
Resposta:  $I = (V_{BB} - V_{BE})/R_E$

4. Para a ligação conhecida como "push-pull", sendo a tensão de pico de entrada é igual a 12V. Calcular a tensão de saída e a corrente de entrada, sabendo-se que  $V_{BE} = 0,7V$  e  $R_E = 50\Omega$ .



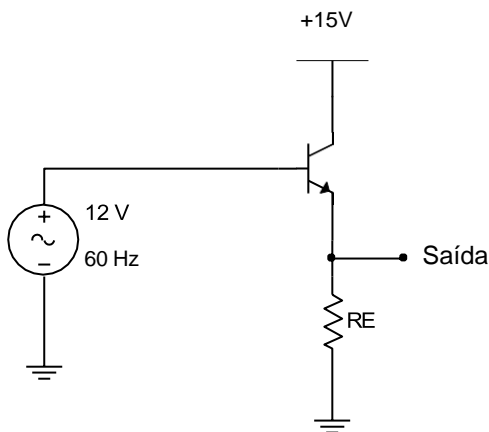
Resposta:  $V_{SAÍDA} = 28,6V$ ;  $I_E = 286mA$

5. Calcular a corrente de emissor sabendo-se que  $V_{CC} = +5V$  e  $V_{EE} = -5V$ . Sabendo-se que  $V_{BE} = 0,7V$  e  $R_E = 500\Omega$  e a base à terra.



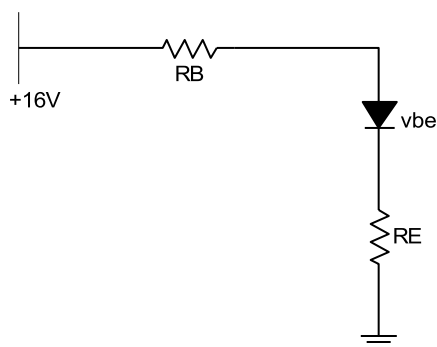
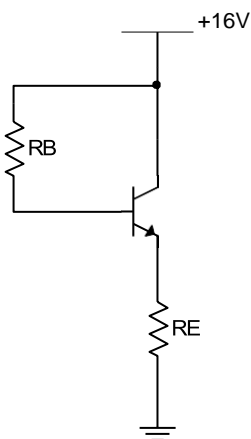
Resposta:  $I_E = 8,6\text{mA}$ .

6. Para o circuito a seguir mostrar que o ganho de tensão (relação entre a tensão de saída sobre a tensão de entrada) é praticamente unitário.



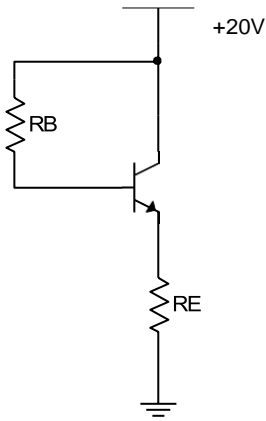
Resposta:  $V_{SAÍDA} = V_{ENTRADA} \cong 12\text{V}$  (desprezando-se  $V_{BE}$ )

7. Para o circuito a seguir, sabendo-se que  $R_B = 100\text{K}$ ,  $R_E = 1\text{K}$ ,  $\beta = 120$ , achar o ponto Q de polarização do circuito. A figura ao lado do circuito mostra o modelo para cálculo da corrente de base.



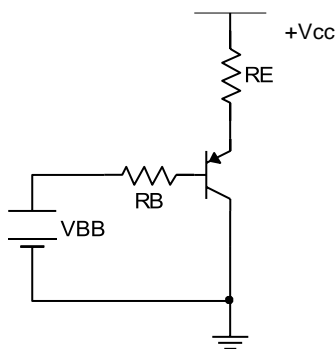
Resposta:  $I_B = 69,6\mu A$ ;  $I_E = 8,43mA$ ;  $V_{CE} = 7,57V$ .

8. Projetar um circuito conectado em coletor comum, tal que, o transistor com  $\beta = 100$  e  $V_{BE} = 0,7V$ . O ponto desejado  $Q(4mA, 20V)$ , pede-se  $R_B$  e  $R_E$ .



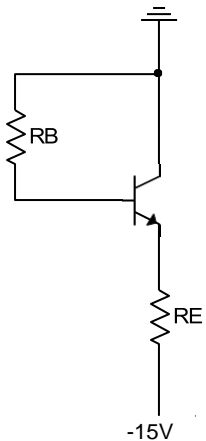
Resposta:  $R_E = 2,47K$ ;  $R_B = 240K$ .

9. Para o circuito a seguir, o transistor tem  $\beta = 100$ ,  $V_{CC} = +15V$ ,  $V_{EB} = 0,6V$ ,  $V_{BB} = 5V$  e  $Q(5mA; 5V)$ , pede-se:  $R_E$  e  $R_B$ .



Resposta:  $R_B = 12K$ ;  $R_E = 1,98K$ .

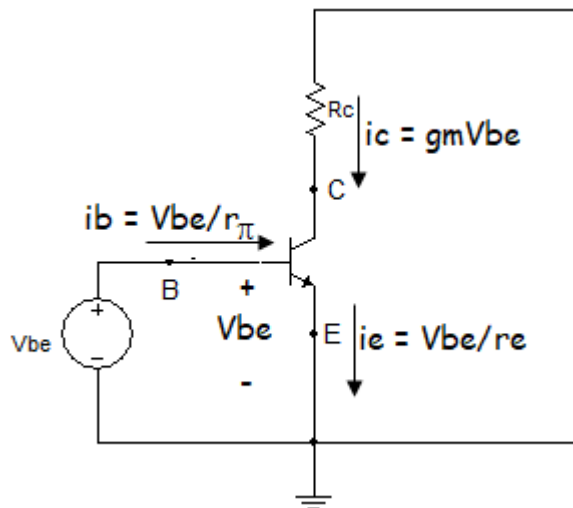
10. Para o circuito a seguir, tal que  $Q(5mA; 10V)$ ,  $\beta = 100$ , pede-se:  $R_E$ ,  $R_B$ .



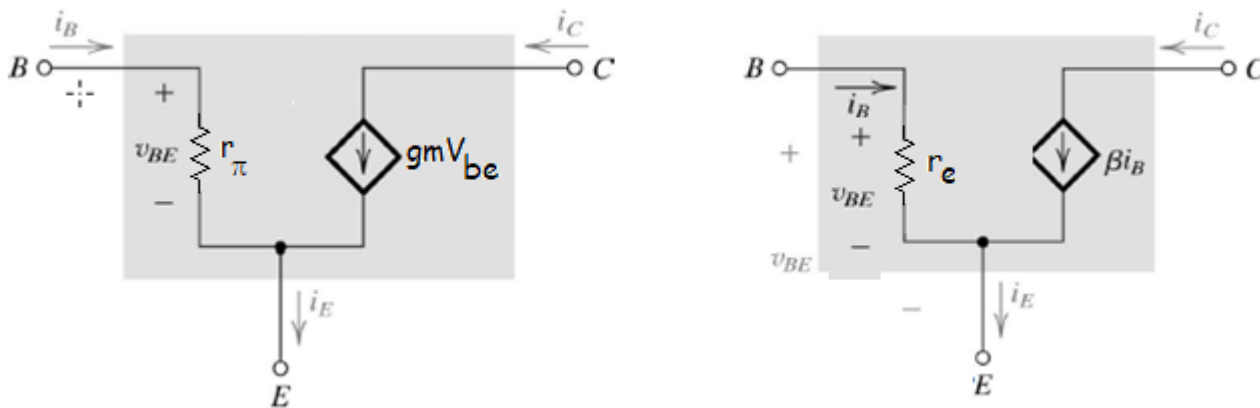
Resposta:  $R_E = 0,99K$ ;  $R_B = 188K$ .

### O MODELO $\pi$ - HÍBRIDO

O modelo  $\pi$ - híbrido representa um circuito equivalente para o transistor amplificador, como mostrado a seguir. É um TBJ para sinais.



Isso resulta no modelo de circuito equivalente alternativo e o transistor está representado por uma fonte de corrente controlada por corrente, sendo  $i_b$  a corrente de controle.

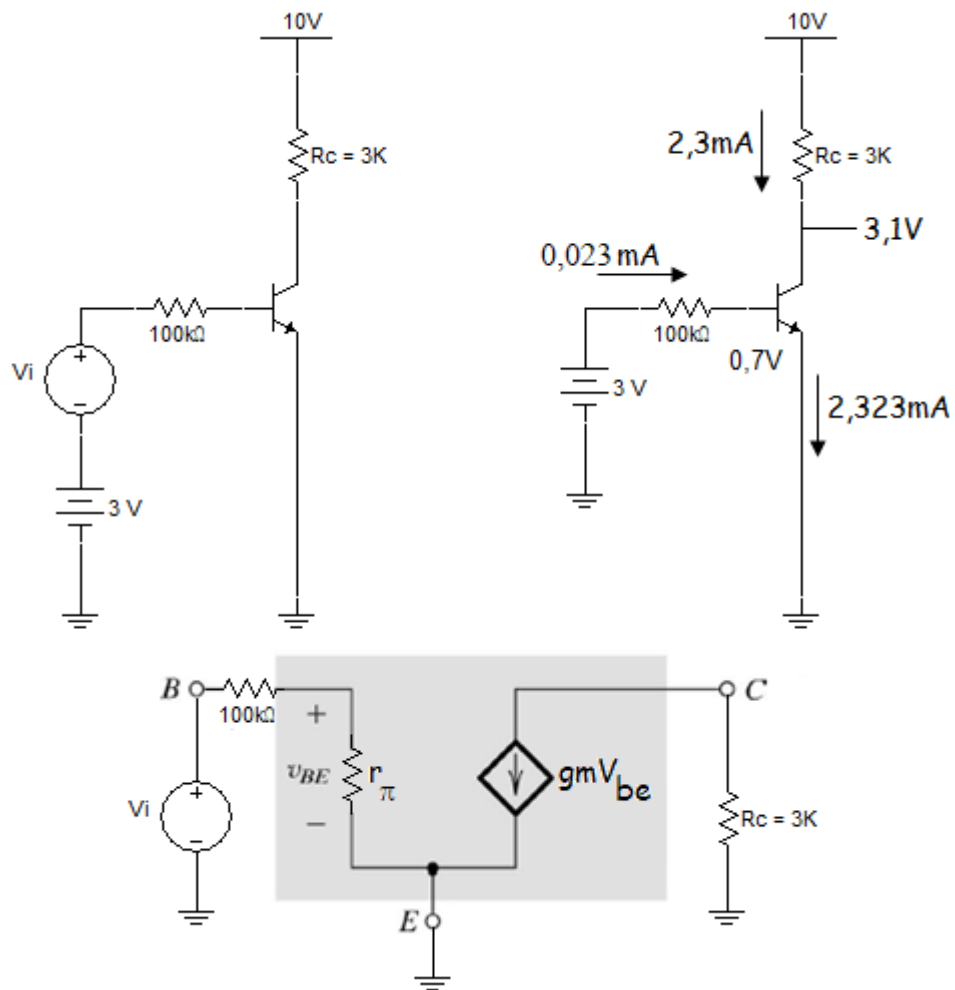


**Exemplo:** Uma análise de um amplificador com transistor mostrado na figura a seguir para determinar o ganho de tensão, sendo dado  $\beta = 100$ .

Para  $v_i = 0$ , a corrente cc na base do transistor pode ser calculada como:

$$I_B = \frac{V_B - v_{be}}{R_B} = \frac{3 - 0,7}{100k} = 0,023mA$$

A corrente de coletor será:  $I_C = \beta I_B = 100 \times 0,023 = 2,3Ma$  e a tensão  $V_C = V_{CC} - I_C \times R_C$



$$V_C = 10 - 6,9 = 3,1V.$$

Podemos determinar os parâmetros do modelo como  $r_e$ ,  $g_m$  e  $r_\pi$  pois o transistor operando no modo ativo na região linear.

$$r_e = \frac{v_T}{I_E} = \frac{25mV}{2,323mA} = 10,76\Omega$$

$$g_m = \frac{I_C}{V_T} = \frac{2,3mA}{25mV} = 92mA/V$$

$$r_\pi = \frac{\beta}{g_m} = \frac{100}{92mA/V} = 1087\Omega$$

A tensão,

$$V_{be} = V_i \frac{r_\pi}{r_\pi + R_B} = V_i \frac{1087}{1087 + 100K} = 0,01V_i$$

$$V_o = -g_m V_{be} R_c = -92mA/V \cdot 0,01V_i \cdot 3k = -3,04V_i$$

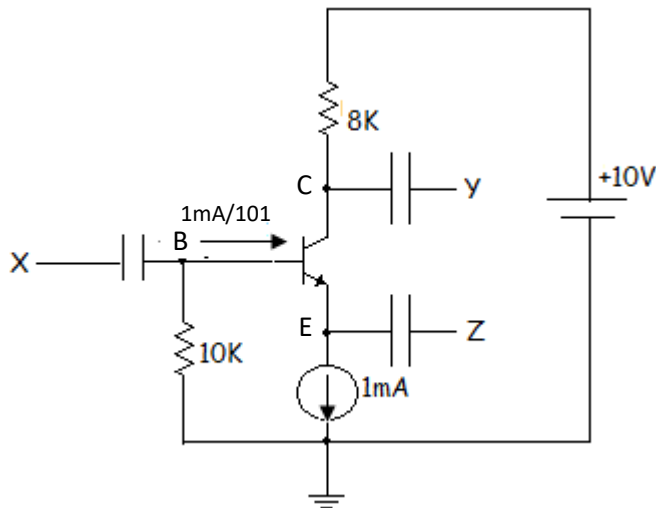
$$\frac{V_o}{V_i} = -3,04V/V.$$

**Exercício:** A configuração a seguir mostra que o transistor está polarizado com uma fonte de corrente de 1mA e tendo  $\beta = 100$  e  $V_A = 100V$ . Determinar:

a) As tensões cc na base, emissor e coletor.

b) Os parâmetros  $g_m$ ,  $r_\pi$  e  $r_o$

c) Se o terminal Z for conectado à terra e X sendo uma fonte de sinal  $v_s$  com uma resistência  $R_s$  igual a  $2K\Omega$  e Y uma resistência de carga de  $8K\Omega$ , usar o modelo  $\pi$ -híbrido para encontrar o circuito equivalente para pequenos sinais do amplificador. Calcular o ganho de tensão  $V_y/V_i$ . Se  $r_o$  for desprezado qual o erro na estimativa do ganho?



a) A corrente  $I_E = 1mA$  e  $I_C = \alpha I_E \Rightarrow \alpha = \beta/\beta+1$  e  $I_C = 100/101$ , A tensão  $V_C$  no coletor, será:

$$V_C = V_{CC} - R_C I_C = 10 - 8K \cdot 0,99 = +2,08V$$

A corrente de base  $I_B = I_E/(\beta+1) = 1mA/101$

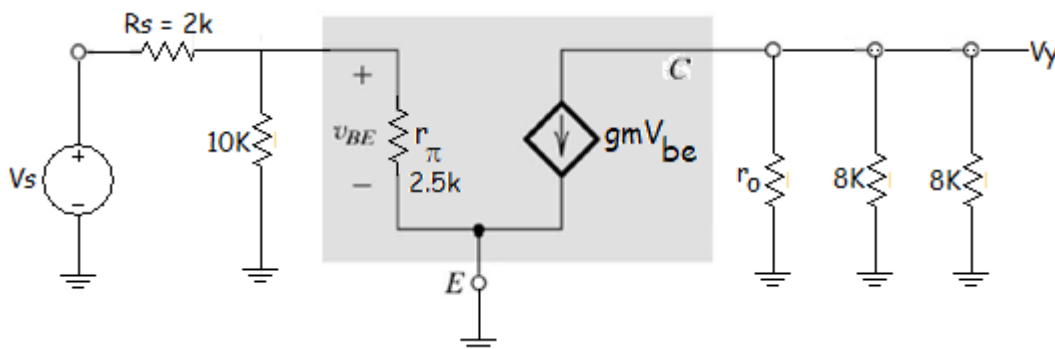
A tensão produzida na base  $V_B = - 10^4 I_B = - 0,1V$  e  $V_{BE} = + 0,7V$ . A tensão  $V_E$  será:  $V_E + V_{BE} = - 0,1 \Rightarrow V_E = -0,8V$ .

$$g_m = \frac{I_C}{V_T} = \frac{0,99mA}{25mV} = 40mA/V$$

$$r_\pi = \frac{\beta}{g_m} = \frac{100}{40mA/V} = 2.5K\Omega$$

$$r_o = \frac{V_A}{I_C} = \frac{100}{0,99mA} = 101K\Omega$$

c) O modelo  $\pi$ -Híbrido para a configuração:



Calculando  $V_{BE}$  pelo divisor, será:



$$\frac{V_{BE}}{v_s} = \frac{2.5k // 10k}{2k + 2.5k // 10k} = 0,5 \text{ e } V_y = -g_m V_{BE} (101k // 8k // 8k) = -154V_{BE}$$

$$\frac{V_y}{V_s} = -77V/V$$

Desprezando-se  $r_o$ , fica:

$$V_y = -g_m V_{BE} (8k // 8k) = -160V_{BE}$$

$$\frac{V_y}{V_s} = -80V/V$$

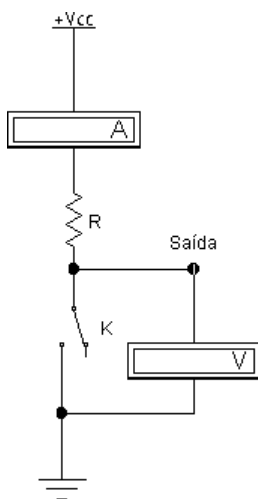
O erro é de  $(1 - 80/77) \times 100 = 3,9\%$

## INVERSOR COM TJB – TRANSISTOR COMO CHAVE

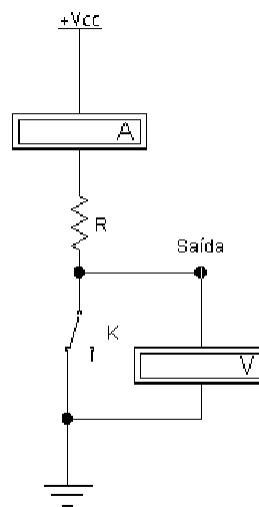
Introdução: Um transistor pode operar como uma chave eletrônica quando opera nas regiões do corte e da saturação. Dependendo da aplicação dessa chave alguns cuidados devem-se tomar com relação à sua polarização para que o seu desempenho na comutação seja sem atrasos. Antes de realizar a aplicação do transistor devemos revisar o seu funcionamento.

### 1. Analogia com uma chave mecânica

#### a) Chave aberta

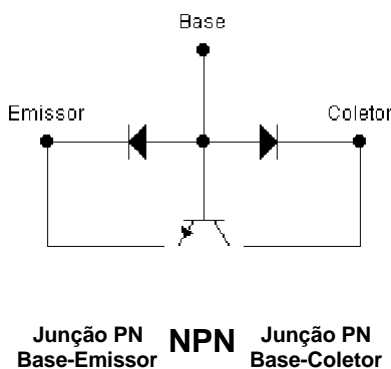


#### b) Chave Fechada

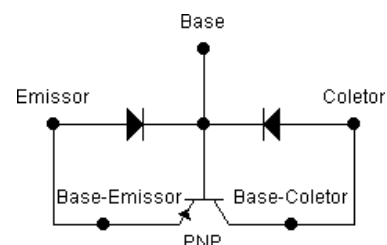


### 2. Modelo das junções do transistor vistas pela base do transistor.

#### a) Transistor NPN

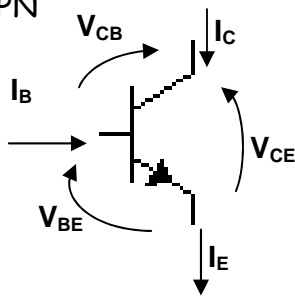


#### b) Transistor PNP

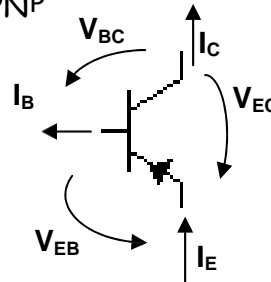


3. Correntes e tensões em cada transistor.

a) NPN

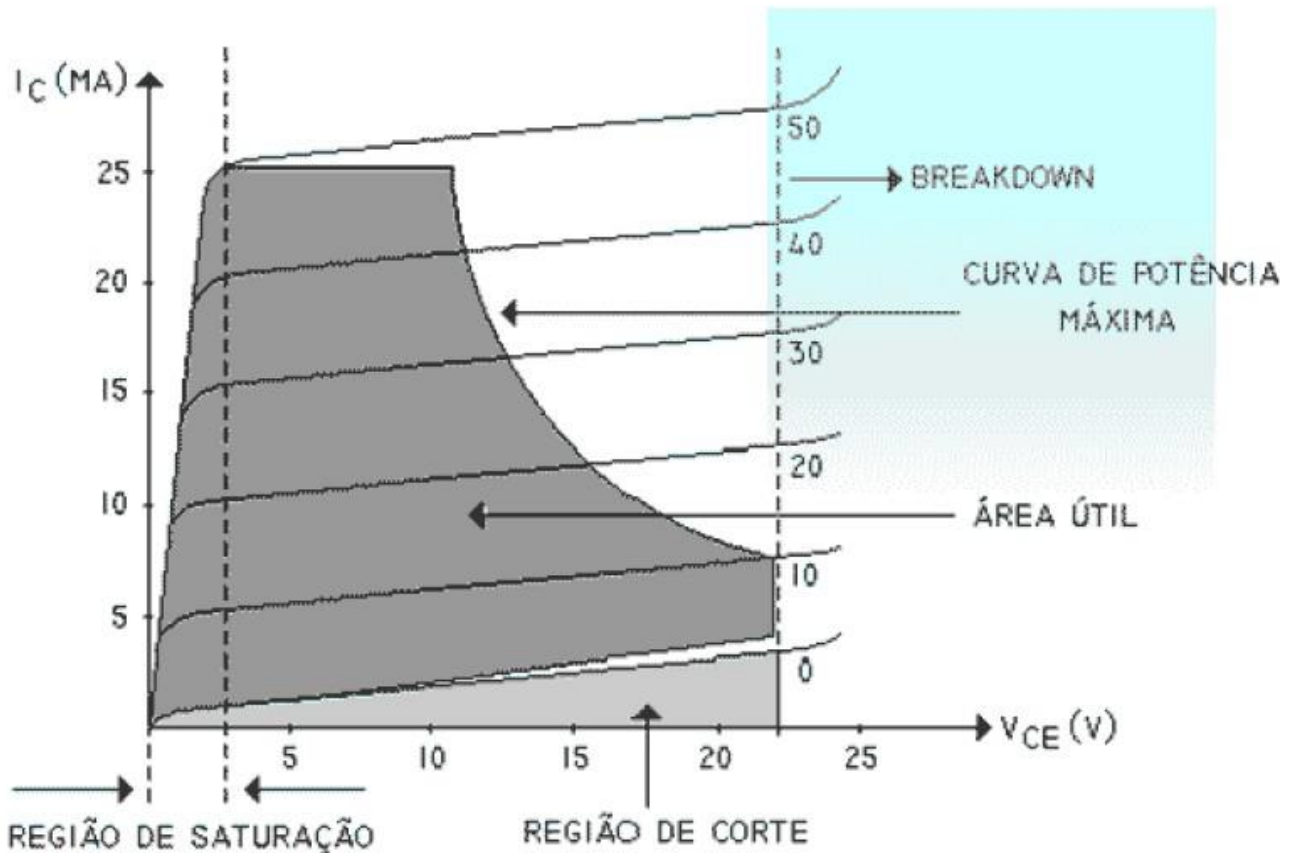


b) PNP



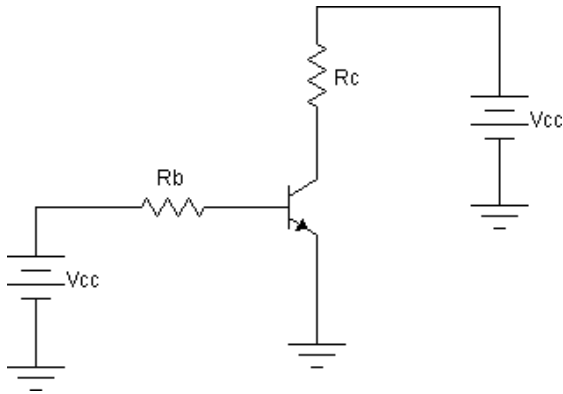
4. Curva do Transistor

REGIÕES DE FUNCIONAMENTO DE UM TRANSISTOR



5. FUNCIONAMENTO :

a) Entrada pela base



b) As equações mostram :

$$I_B = \frac{V_{CC} - V_{BESAT}}{R_B} \quad I_C = \frac{V_{CC} - V_{CESAT}}{R_C}$$

$$\beta_{SAT} I_B \geq I_C \Rightarrow \beta_{SAT} \frac{V_{CC} - V_{BESAT}}{R_B} \geq \frac{V_{CC} - V_{CESAT}}{R_C}$$

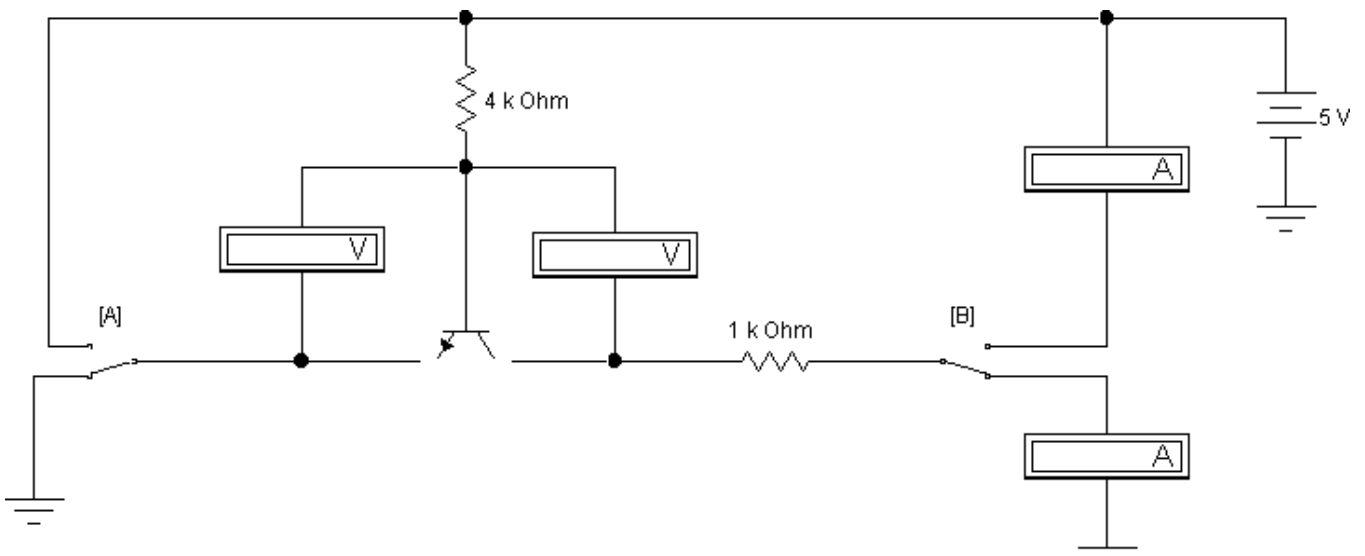
Desprezando-se  $V_{CESAT}$  e  $V_{BESAT}$ , temos:

$$R_B \leq \beta_{SAT} R_C \text{ (garantia de saturação)}$$

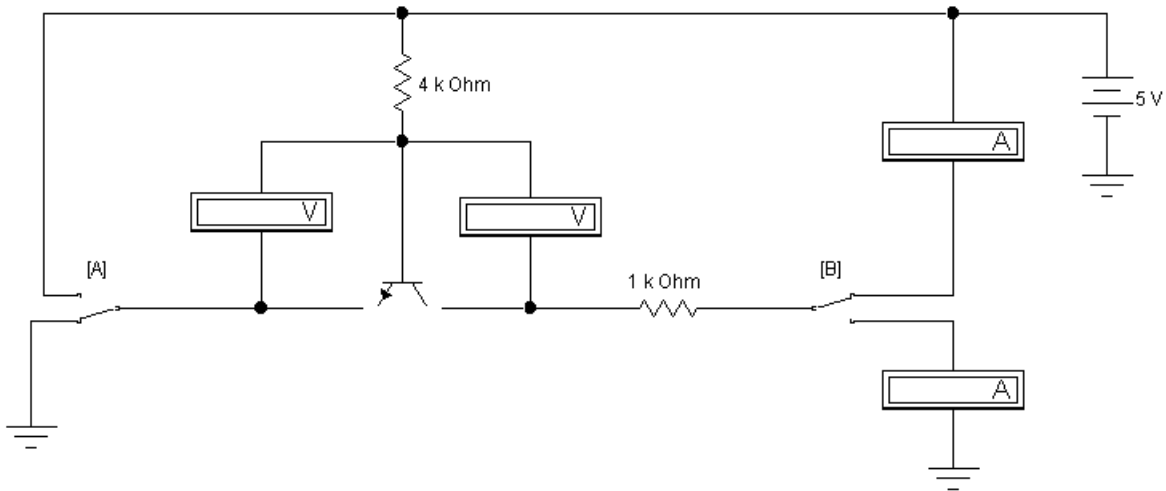
b. Entrada pelo Emissor

(

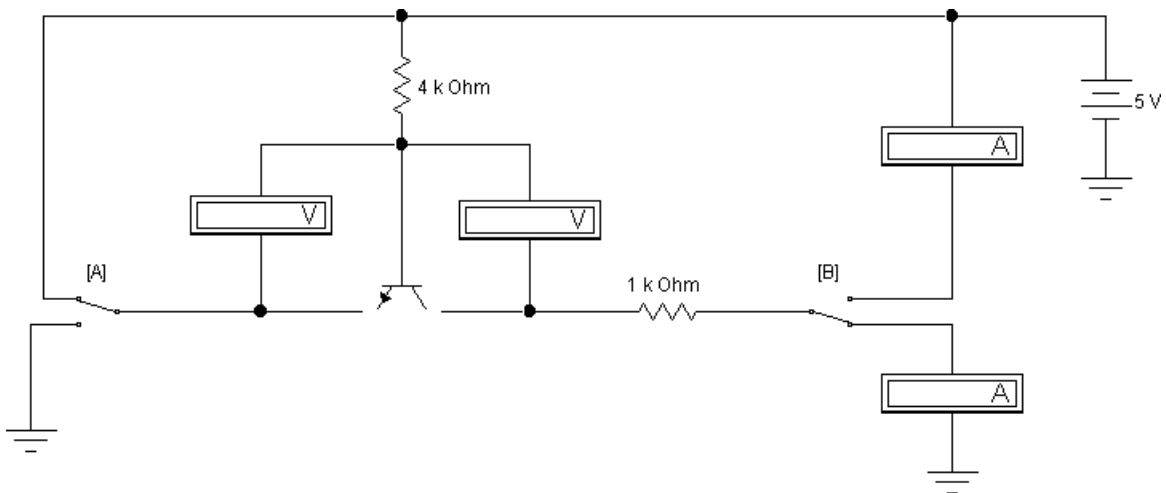
b.1 Entrada A = 0 e B = 0.



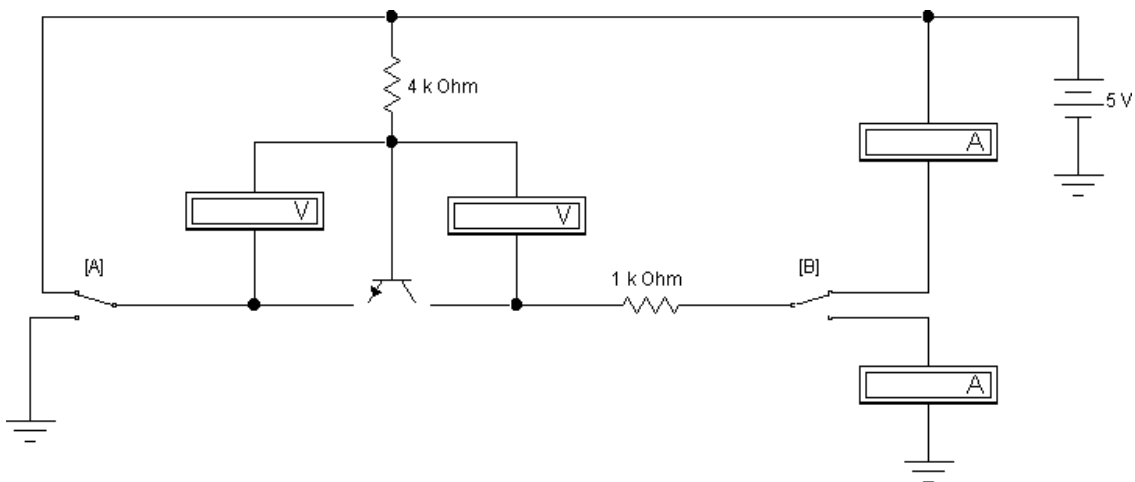
a.1) Entrada  $A = 0$  e  $B = V_{CC}$ .



a.2) Entrada  $A = 1$  e  $B = 0$ .

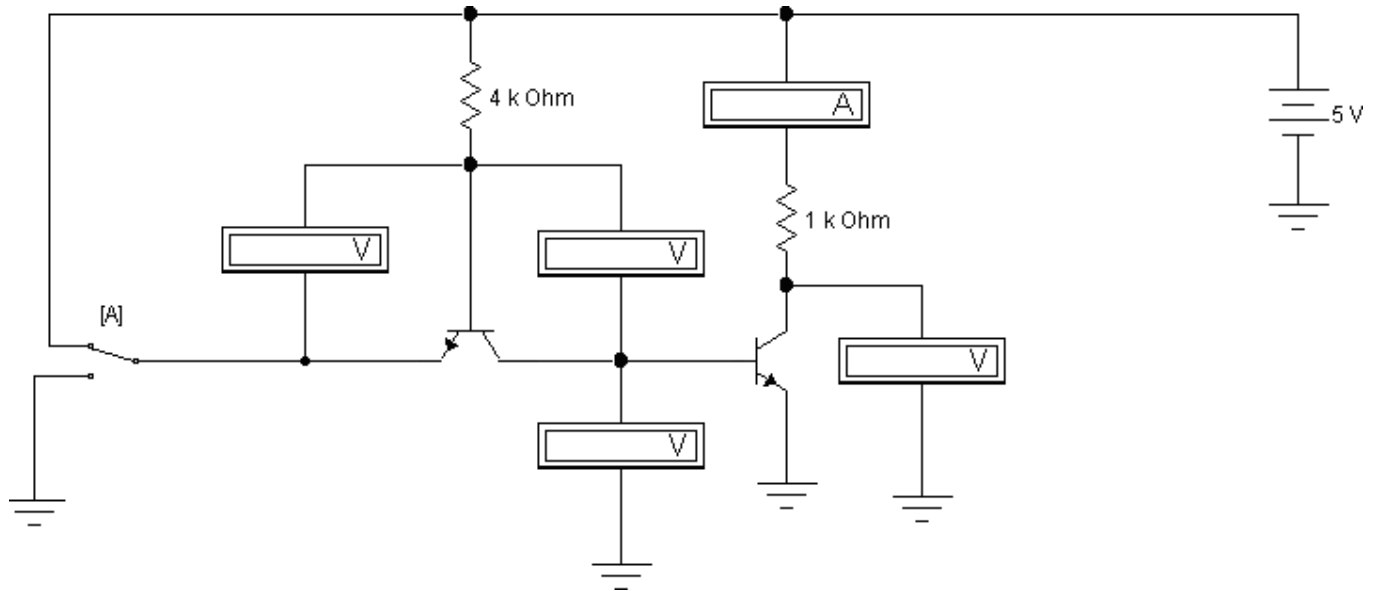


a.3) Entrada  $A = 1$  e  $B = 1$ .

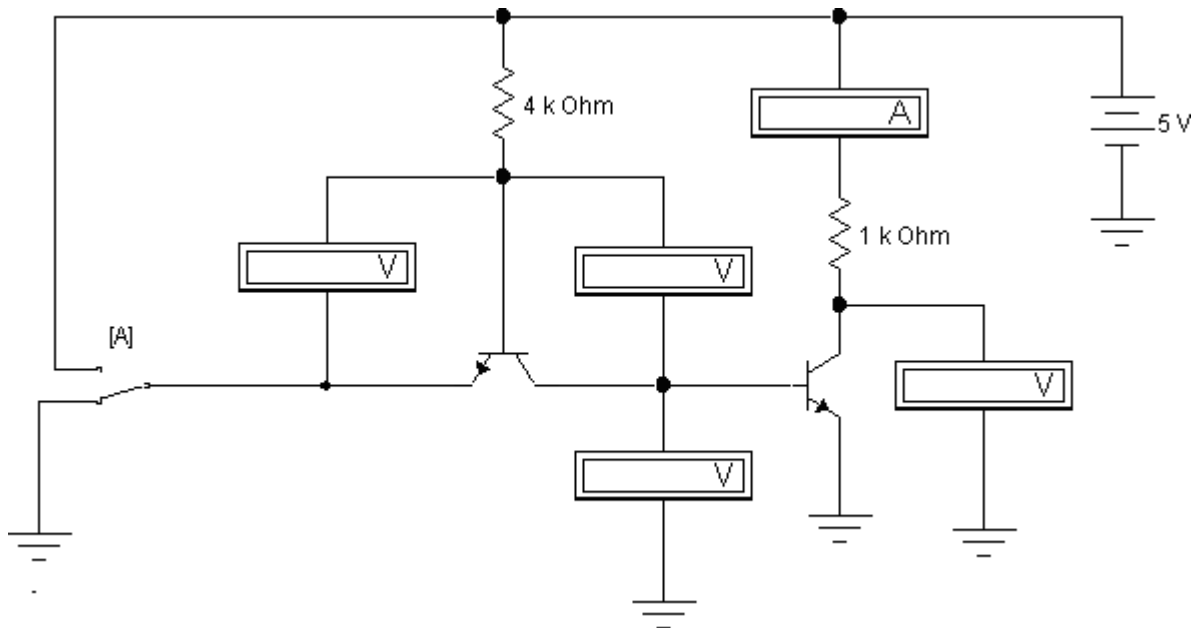


b) Análise do Circuito com entrada pelo emissor.

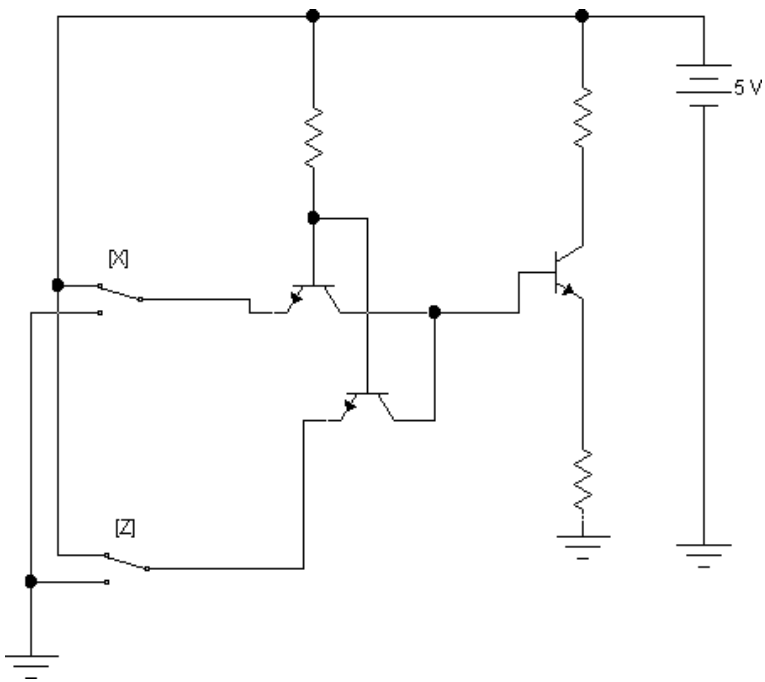
b.1) Entrada A = 1.



b.2) Entrada A = 0.



d.) Circuitos multiemissor



**MODELAGEM DO TRANSISTOR TJB**

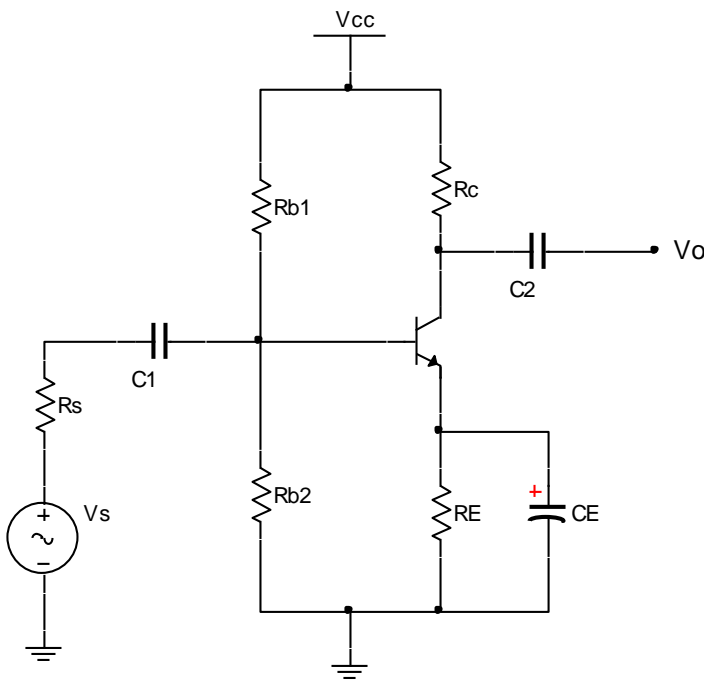
Para análise AC do transistor é utilizado circuitos equivalentes, ou modelos que representam a estrutura interna do dispositivo. Um modelo é uma combinação dos elementos do circuito e as suas relações, as quais se aproximam do funcionamento real do dispositivo sob determinadas condições de operação.

**MODELO  $r_e$**

A abordagem desse modelo permite determinar um parâmetro importante ao invés de usar a folha de dados do fabricante para determiná-lo. Baseado no modelo  $\pi$ -híbrido quase que exclusivo para análise do transistor em alta frequência. O modelo inclui uma conexão entre entrada e saída e uma realimentação da tensão de saída e as quantidades de entrada.

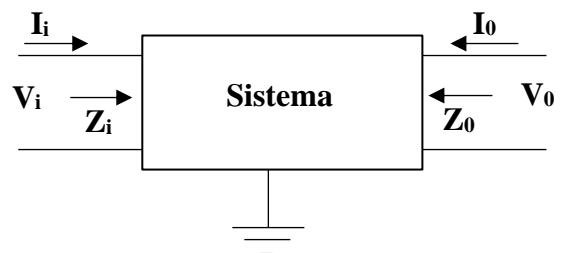
**ANÁLISE AC DO CIRCUITO**

O circuito em análise é um amplificador de pequenos sinais a TJB, polarizado como divisor de tensão e com capacitores de desacoplamento CC do sinal de entrada e saída.



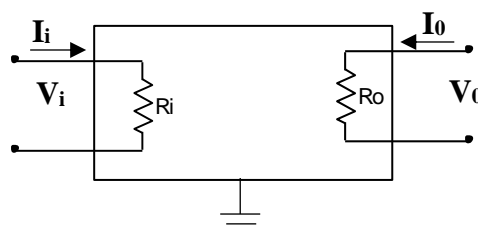
Considerações:

1. A fonte Vcc é curto-circuito para sinal;
2. Os capacitores C1, C2 e CE são um curto-circuito para sinais.
3. O resistor RE é curto-circuitado por CE;
4. Os parâmetros Zi, Zo e I1 e I0 podem ser determinados conforme sistema.



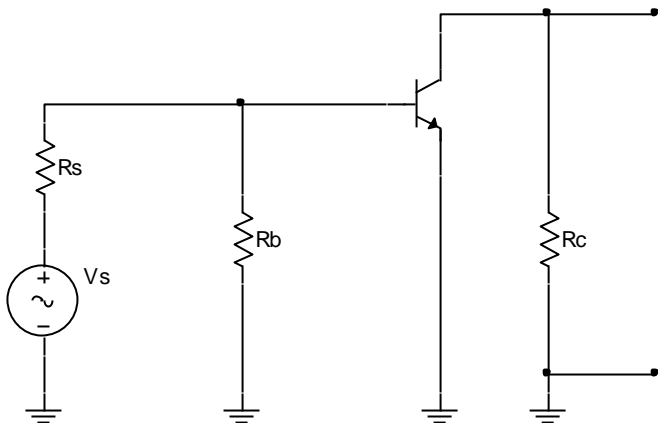
Do sistema de parâmetros impedância de entrada Zi e impedância de saída Zo, temos:

$$Z_i = V_i/I_i \text{ e } Z_0 = V_0/I_0$$





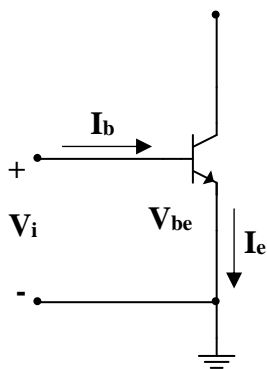
Redesenhando o circuito acima para a análise em CA para pequenos sinais.



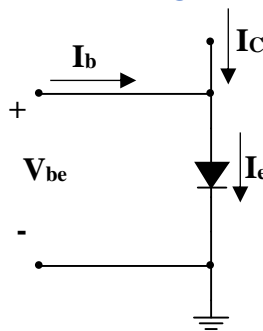
### MODELO $r_e$ DO TRANSISTOR

O modelo  $r_e$  pode ser aplicado para as configurações EC, BC e CC do transistor TJB.

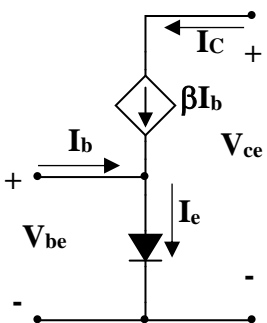
### CONFIGURAÇÃO EMISSOR-COMUM



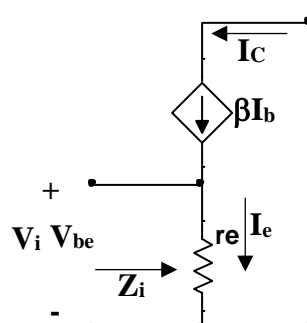
### CIRCUITO EQUIVALENTE



### CIRCUITO EQUIVALENTE DO TJB



### CIRCUITO EM TERMOS DE IMPEDÂNCIA



Sabendo-se que  $V_T = 26\text{mV}$ , a resistência do diodo é determinada por  $r_D = 26\text{mV}/I_D$ . Como a corrente que passa pelo diodo é a corrente de emissor, temos:

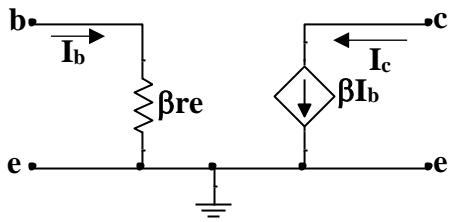
$r_e = 26\text{mV}/I_e$ . Para o terminal de entrada  $Z_i = V_i/I_b = V_{be}/I_b$  e sendo  $V_{be} = I_e \cdot r_e$ , onde  $I_e = I_c + I_b$

$V_{be} = (I_c + I_b)r_e = I_b(\beta + 1)r_e$ , daí podemos calcular o  $Z_i = (\beta + 1)I_b r_e / I_b = (\beta + 1)r_e \cong \beta r_e$ .

A impedância de entrada vista pelo terminal de entrada é beta vezes o valor de  $r_e$ .

A impedância de saída vista pelo terminal de saída é  $Z_0 = R_c // r_0$ .

**CIRCUITO EQUIVALENTE PARA O TJB**



**Exercício:** Para o circuito da figura a seguir, determinar:

- a) O valor de  $r_e$
- b) O valor de  $Z_i$  e  $Z_0$  ( $r_0 = \infty$ )
- c) O valor de  $A_v$  ( $r_0 = \infty$ )
- d) Os itens b e c para  $r_0 = 50K$

Solução: A condição do cálculo ter melhor precisão é quando a condição ser satisfeita  $\beta R_E > 10R_{B2}$ , ou quando a corrente que circula nos resistores  $R_{b1}$  e  $R_{b2}$  seja pelo menos 10 vezes a corrente na base do transistor.

$$90 \cdot (1,5K) > 10 \cdot (8,2K) \Rightarrow 135K > 82K \text{ (Satisfeita)}$$

a) A Tensão na base do transistor será:

$$V_{b2} = V_{CC} R_{b2} / (R_{b1} + R_{b2}) = 22 \cdot 8,2K / (8,2K + 56K) = 2,81V$$

A tensão sobre o resistor de emissor será:

$$V_{RE} = V_{b2} - V_{be} = 2,81V - 0,7V = 2,11V$$

$$\text{A corrente } I_e = V_{RE} / R_E = 2,11 / 1,5K = 1,41mA.$$

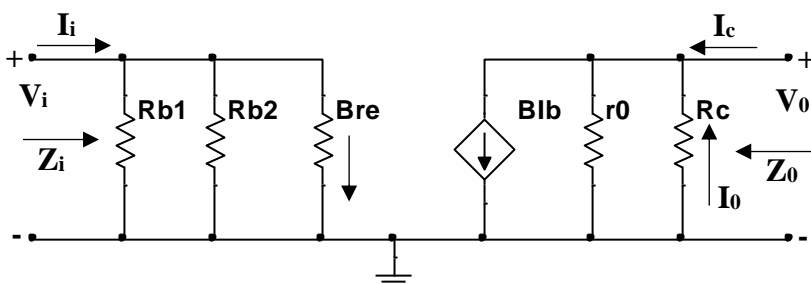
$$\text{O valor de } r_e = V_T / I_e = 26mV / 1,41mA = 18,44\Omega.$$

b) A resistência equivalente  $R_b = R_{b1} // R_{b2} = 56K // 8,2K = 7,15K$ . A impedância  $Z_i = \beta r_e / R_b$

$$Z_i = 90 \cdot 18,44 // 7,15K = 1,35K$$

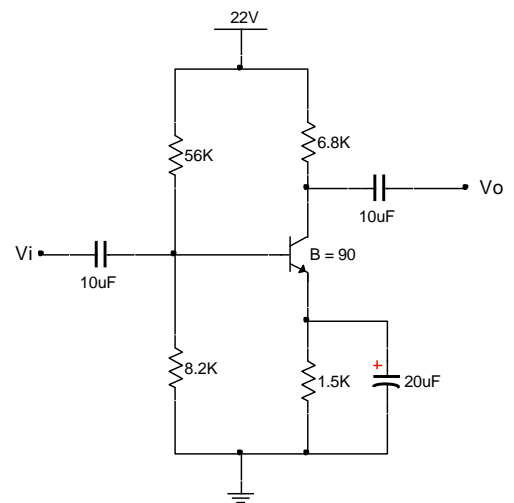
$$Z_0 = R_c // r_0 = 6,8K$$

Observando o modelo  $r_e$  do circuito amplificador de pequenos sinais, temos:



$$V_{be} = V_i \text{ e } I_c = V_{be} / r_e \text{ e } V_0 = - V_{be} / r_e \cdot (R_c / r_0) \Rightarrow \text{item 1, para } r_0 = \infty \Rightarrow A_v = - R_c / r_e = - 6,8K / 18,44$$

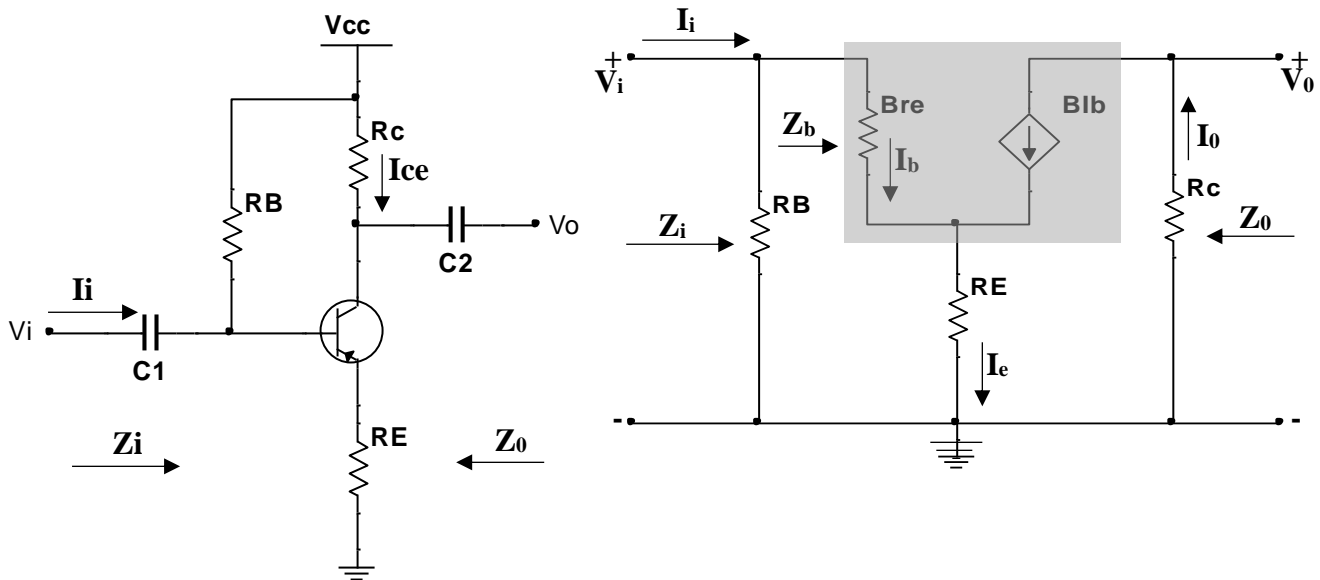
$$A_v = - 368,76 \text{ e item 2 para } r_0 = 50K \Rightarrow V_0 / V_i = - (R_c // r_0) / r_e = - 6,8K // 50K / 18,44 = - 324,76.$$



$A_V = -324,3$ . A diferença entre os resultados é porque  $r_o \geq 10 R_c$  não foi satisfeita.

### CONFIGURAÇÃO EMISSOR COMUM

A configuração do emissor comum inclui um resistor de emissor que pode ser curto-circuitado em CA ou não. O modelo  $r_e$  equivalente será utilizado para análise das impedâncias de entrada e saída e ganho de tensão. A resistência  $r_o$  não tendo efeito será omitida na análise. O circuito a seguir mostra a configuração emissor comum.



### RESISTÊNCIA DE EMISSOR $R_E$ REFLETIDA NA BASE.

$$I_E = \frac{V_E}{R_E} \quad I_B = \frac{V_{CC} - V_{BE} - V_E}{R_B} \Rightarrow \frac{I_E}{(\beta + 1)} = \frac{V_{CC} - V_{BE} - V_E}{R_B} = \frac{V_E}{R_E(\beta + 1)}$$

$$V_E \left( \frac{1}{R_B} + \frac{1}{R_E(\beta + 1)} \right) = \frac{V_{CC} - V_{BE}}{R_B} \Rightarrow V_E \left( \frac{R_B + R_E(\beta + 1)}{R_B R_E(\beta + 1)} \right) = \frac{(V_{CC} - V_{BE})}{R_B}$$

$$\frac{V_E}{R_E(\beta + 1)} = \frac{(V_{CC} - V_{BE})}{R_B + R_E(\beta + 1)} \Rightarrow \frac{I_E}{(\beta + 1)} = \frac{V_{CC} - V_{BE}}{R_B + R_E(\beta + 1)}$$

$$I_B = \frac{V_{CC} - V_{BE}}{R_B + R_E(\beta + 1)}$$

Para a determinação da impedância  $Z_b$ , deve-se refletir na base o efeito do resistor  $R_E$ .

$V_i = I_b \cdot \beta r_e + I_E R_E$ , onde  $I_E = (\beta + 1)I_b \Rightarrow V_i = I_b \cdot \beta r_e + (\beta + 1)I_b R_E = I_b \beta r_e + (\beta + 1)I_b R_E$ .

$V_i / I_b = \beta r_e + (\beta + 1)R_E$

A impedância  $Z_b = \beta r_e + (\beta + 1)R_E$  pode ser escrita  $Z_b = \beta(r_e + R_E) \cong \beta R_E$  ( $R_E \gg r_e$ ).

A impedância de entrada pode ser escrita como  $Z_i = R_B // Z_b$  e a impedância de saída  $Z_o = R_C$ .

O ganho  $A_V = -R_C / R_E$ . (desprezando-se  $r_e$ ).

Condição:  $r_o \geq 10R_C$

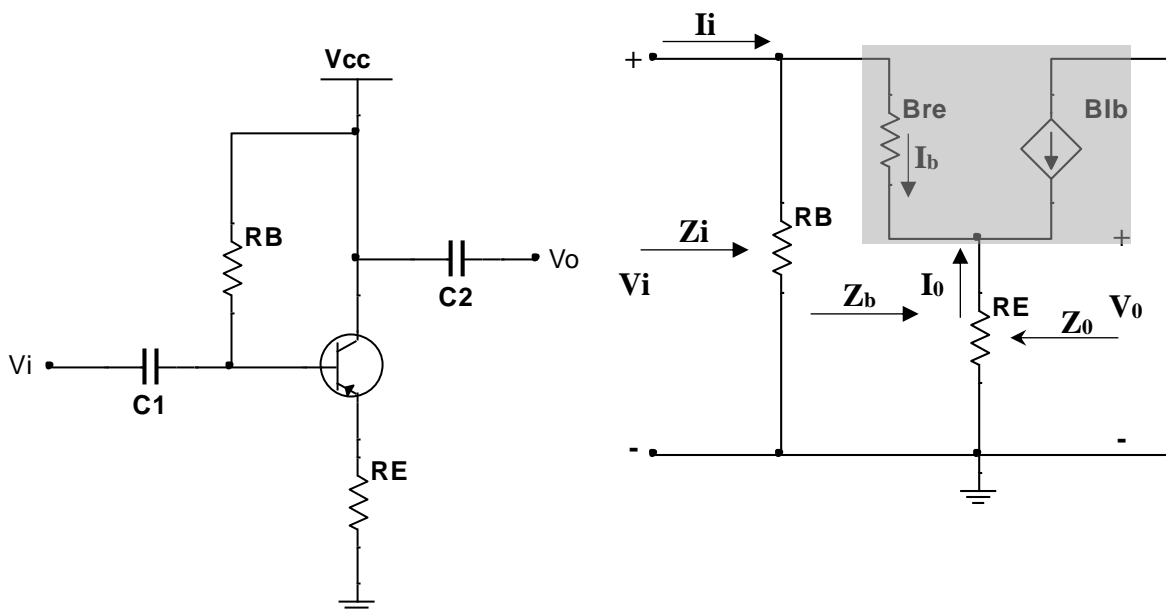
**Exercício:** Para o circuito anterior são dados:  $R_B = 470K$ ,  $R_C = 2,2K$ ,  $R_E = 0,56K$ ,  $r_o = 40K$ ,  $\beta = 120$ ,  $C_1 = C_2 = 10\mu F$  e  $V_{CC} = 20V$ . Calcular:

- $r_e$
- $Z_i$
- $Z_0$
- $A_V$

Resposta:  $r_e = 5,45\Omega$ ,  $Z_i = 59,34K\Omega$ ,  $Z_0 = 2,2K\Omega$  e  $A_V = - 3,93$ .

### CONFIGURAÇÃO COLETOR COMUM OU SEGUIDOR DE EMISSOR

A configuração seguidor de emissor a saída é pelo resistor de emissor e é um pouco menor do que  $V_i$ , pois o ganho  $A_V = 1$ . A fase de saída segue a fase de entrada e o coletor é curto-circuitado para a terra, pois a fonte  $V_{CC}$  é um curto-circuito para AC. O modelo  $r_e$  equivalente será utilizado para análise das impedâncias de entrada e saída e ganho de tensão. O circuito a seguir mostra a configuração seguidor de emissor.



Para a determinação da impedância  $Z_b$ , deve-se refletir na base o efeito do resistor  $R_E$ .

$$V_i = I_b \cdot \beta r_e + I_E R_E, \text{ onde } I_E = (\beta + 1)I_b \Rightarrow V_i = I_b \cdot \beta r_e + (\beta + 1)I_b R_E = I_b \beta r_e + (\beta + 1)I_b R_E.$$

$$V_i / I_b = \beta r_e + (\beta + 1)R_E$$

A impedância  $Z_b = \beta r_e + (\beta + 1)R_E$  pode ser escrita  $Z_b = \beta(r_e + R_E) \cong \beta R_E$  ( $R_E \gg r_e$ ).

A impedância de entrada pode ser escrita como  $Z_i = R_B // Z_b$  e a impedância de saída pode ser escrita como  $Z_0 = R_E // (r_e + R_B / \beta) \cong r_e$ .

O ganho  $A_V = V_0 / V_i = R_E / (R_E + r_e)$  e  $R_E \gg r_e \Rightarrow A_V = 1$ .

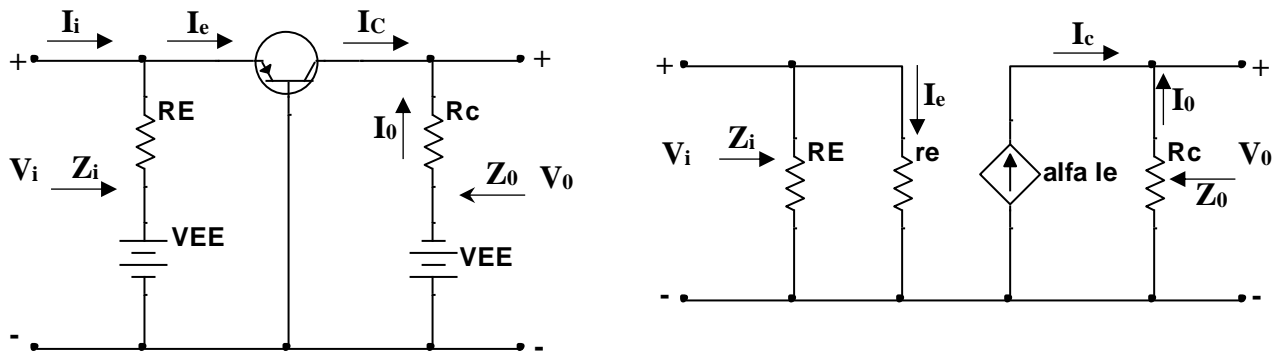
**Exercício:** Dados  $R_E = 3.3K$ ,  $R_B = 220K$ ,  $C_1 = C_2 = 10\mu F$ ,  $V_{cc} = 12V$ ,  $\beta = 100$  e  $r_0 = \infty$ . Pede-se:

- a)  $r_e$
- b)  $Z_i$
- c)  $Z_0$
- d)  $A_V$

Resposta:  $r_e = 12,61\Omega$ ,  $Z_i = 132,72K\Omega$ ,  $Z_0 = 12.61\Omega$  e  $A_V \cong 1$ .

**CONFIGURAÇÃO BASE COMUM**

A configuração base comum tem impedância baixa de entrada e alta de saída e o ganho de corrente é menor do que a unidade, porém tem ganho alto de tensão. O modelo  $r_e$  equivalente será utilizado para análise das impedâncias de entrada e saída e ganho de tensão. O circuito a seguir mostra:



A impedância de entrada e saída,  $Z_i = r_e // R_E$ ,  $Z_0 = R_C$  e  $A_V = R_C / r_e$  e  $A_i = -1$ .

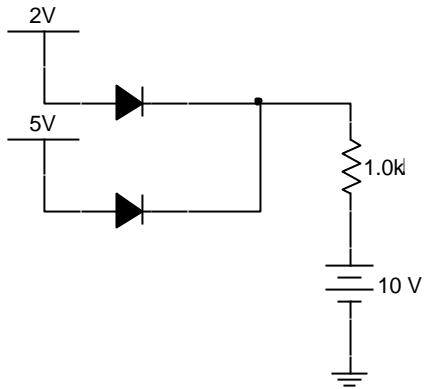
**Exercício:** Dados:  $R_E = 1K$ ,  $R_C = 5K$ ,  $V_{EE} = 2V$  e  $V_{CC} = 8V$  e  $r_0 = 1M$  e  $\alpha = 0.98$ . Pede-se:

- a)  $r_e$
- b)  $Z_i$
- c)  $Z_0$
- d)  $A_V$
- e)  $A_i$

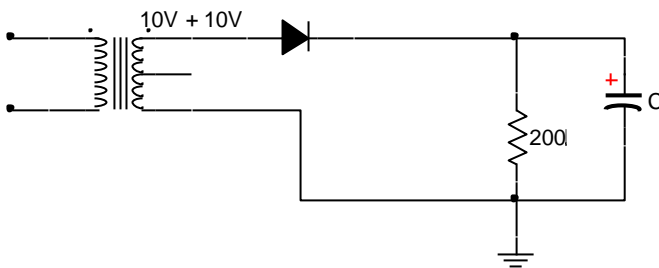
**Resposta:**  $r_e = 20\Omega$ ,  $Z_i = 20\Omega$ ,  $Z_0 = 5K\Omega$ ,  $A_V = 250$  e  $A_i = -1$ .

### EXERCÍCIOS DIVERSOS PARA AVALIAÇÃO.

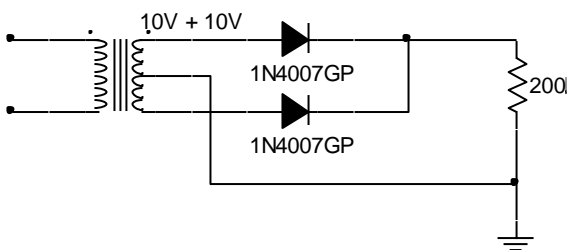
1. Desenhar a forma de onda em V0 para o circuito a seguir.



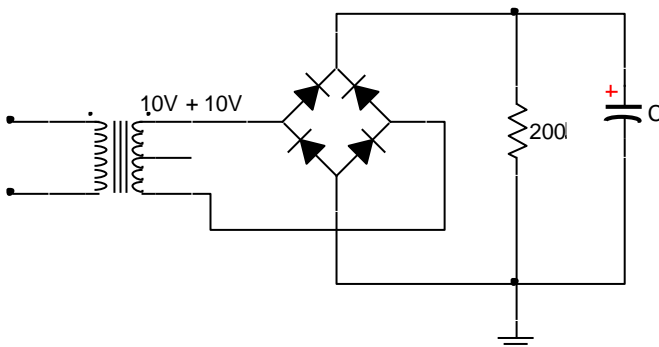
2. A tensão de saída  $V_{0DC}$ , na saída.



3. A tensão de saída  $V_{0DC}$ , na saída.

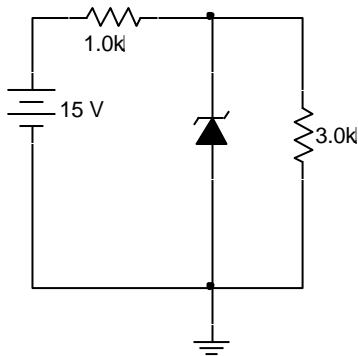


4. A tensão de saída  $V_{0DC}$



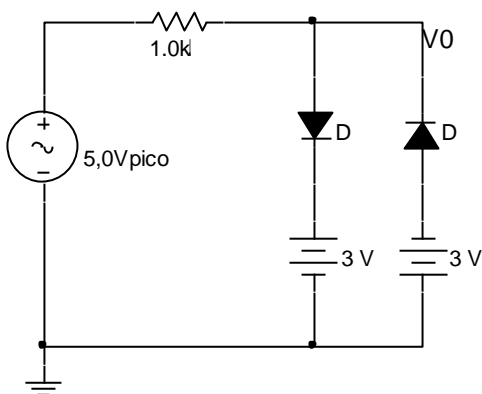
5. Uma forma de onda produz uma tensão eficaz de 12V e tensão média de 10V. O ripple calculado será:

6. Um diodo zener de 6V é alimentado por uma fonte de 15V através de um resistor de 1KΩ. Um segundo resistor de carga do circuito é inserido de valor igual a 3KΩ. Analisar o circuito e calcular a tensão de saída e potência no zener.

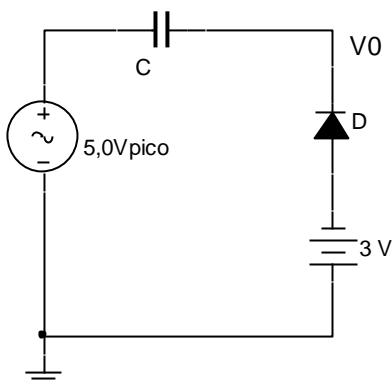


7. Um retificador de 1/2 onda a capacitor tem uma tensão eficaz de entrada de 7,0V. Qual o valor do capacitor C de filtro na saída, se a carga é de 1000Ω e o ripple desejado de 200mV.

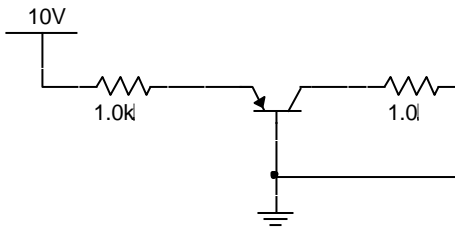
8. Para o circuito a seguir desenhar a forma de onda de saída.  $V_{BE} = 0,7V$



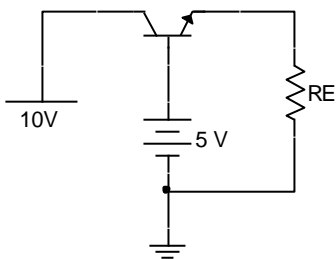
9. Para o circuito a seguir desenhar a forma de onda de saída da tensão V0.  $V_{BE} = 0,6V$



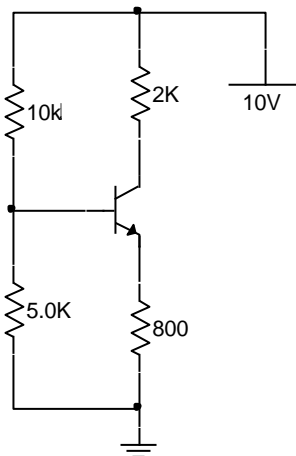
10. A corrente  $I_E$  será.  $V_{BE} = 0,6V$ .



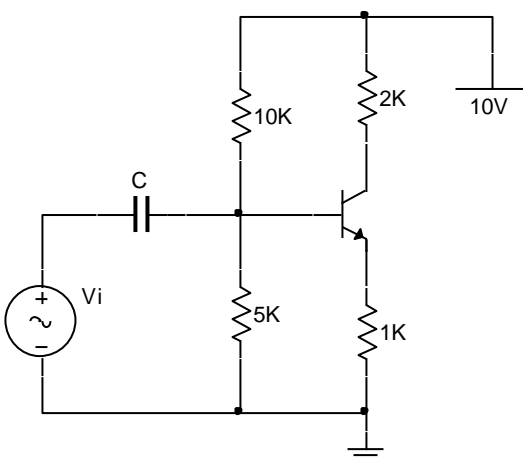
11. A tensão  $V_{CE}$ , sabendo-se  $V_{BE} = 0,6V$ .



12. A corrente de base  $I_B$ , sabendo-se que  $V_{BE} = 0,6V$  e  $\beta = 100$ .

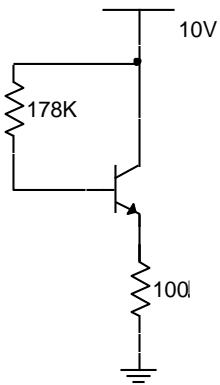


13. A tensão de saída para um sinal de entrada AC de 1V, onde  $V_{BE} = 0,6V$  e  $\beta = 100$ .

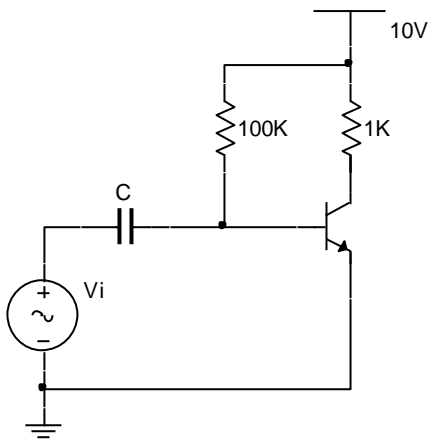




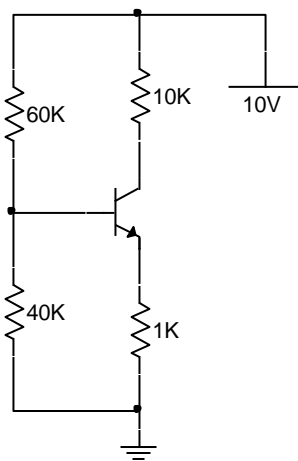
14. A impedância de saída, dados  $V_{BE} = 0,6V$ ,  $V_T = 25mV$  e  $I_E = 5mA$



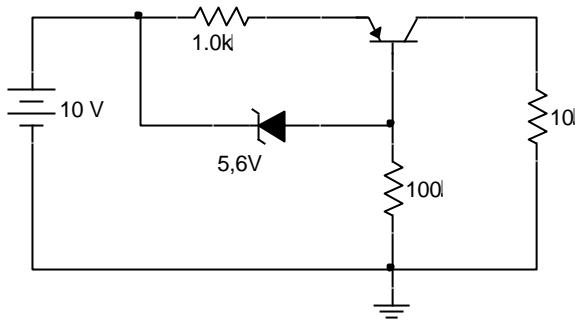
15. A impedância de entrada  $V_{BE} = 0,6V$ ,  $V_T = 25mV$  e  $\beta = 100$ .



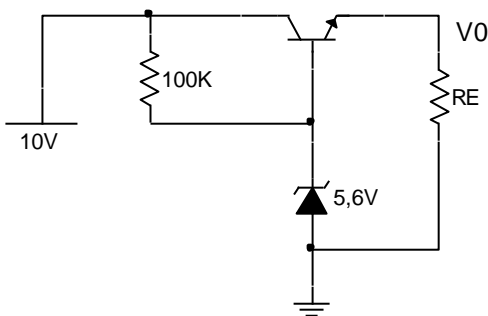
16. A impedância de saída.



17. A corrente  $I_E$  para  $V_{EB} = 0,6V$  e  $\beta_{MIN} = 50$ .



18; A tensão  $V_0$   $V_{BE} = 0,6V$  e  $\beta_{MIN} = 50$ .



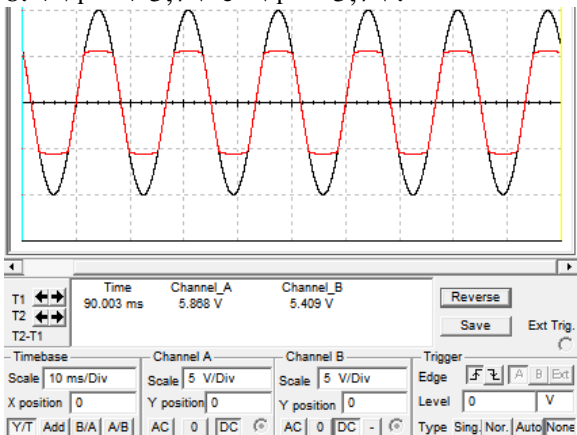
19. Aplicando uma frequência de 6KHz a um retificador de meia onda, cuja amplitude máxima igual a 20V e com resistor de carga de 100Ω. Um capacitor de filtro de 100μF, qual será o ripple.

20. Qual a razão da dopagem realizada nos semicondutores

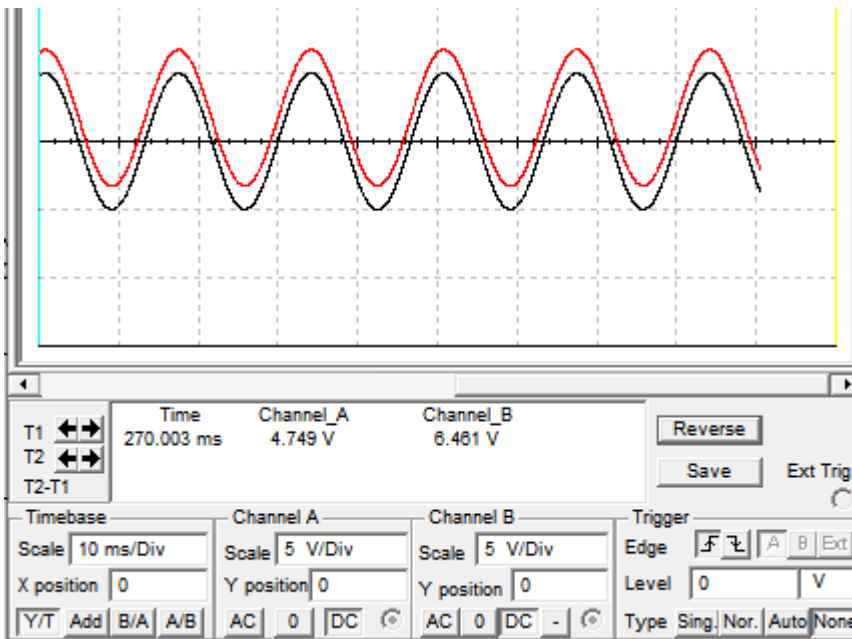
21. Quais são as valências dos materiais P e N.

**Solução:**

1. Considerando diodo real  $V_D = 0,7V$ , a tensão  $V_0 = 4,3V$ .
2. Considerando diodo real  $V_D = 0,7V$ , a tensão  $V_{0DC} = 27,6V$
3. Considerando diodo real  $V_D = 0,7V$ , a tensão  $V_{0DC} = 8,55V$
4. Considerando diodo real  $V_D = 0,7V$ , a tensão  $V_{0DC} = 27,08V$
5. 66%.
6. 6V, 24Mw
7.  $C = 833\mu F$
8.  $+V_P = +5,7V$  e  $-V_P = -5,7V$ .



9.  $+V_P = 6,4V$  e  $-V_P = -3,6V$



10.  $I = 9,4mA$ .

11.  $4,4V$ .

12.  $32,8\mu A$ .

13.  $-2V$ .

14.  $5\Omega$ .

15.  $278\Omega$

16.  $10K$ .

17.  $5mA$ .

18.  $5V$ .

19.  $33,33mV$ .

20. Para alterar a estrutura, propriedade elétrica do material e com isso tornar o material mais condutor de portadores ou elétrons ou lacunas.

21. Material P trivalente e N pentavalente.

## **BIBLIOGRAFIA:**

Referência: Livro Texto: Dispositivos eletrônicos e teoria de circuitos.

Autores: Robert Boylestad e Louis Nashelsky, editora Pearson, Prentice Hall, 11.a edição, ano 2013.

## **OUTRAS REFERÊNCIAS**

Microeletrônica – Sedra, A.S e Smith, K,C – 5.a edição Pearson.

Eletrônica Vol.1 – Malvino, A.P – 14.a edição, Editora Makron,

Circuitos Elétricos - Nilsson, J. W. / Riedel, S. A. / Marques, A. S., ano de 2008 Prentice Hall Brasil.

Circuitos com transistores Bipolares e MOS - Silva, M. M./Calouste, G., ano de 2010.

Dispositivos e Circuitos Eletrônicos, V.1 – Bogart, J. - ano de 2000 - Editora MAKRON.

Dispositivos e Circuitos Eletrônicos, V.2 – Bogart, J. - ano de 2000 - Editora MAKRON.