

DE-C002

AMPLIFICADOR PROPORCIONAL

DESCRIÇÃO GERAL

O DE-C002 é um conversor tensão-corrente otimizado para controle de válvulas proporcionais de pressão do tipo "open loop" operadas por corrente, no entanto, ele pode ser utilizado em muitas outras aplicações.

Ele converte uma variação de tensão de entrada de 0 a 10 Volts em uma variação proporcional na saída de 0 a 1400mA (típico).

Oferece desempenho superior por operar em PWM e em altas frequências, reduzindo variações de corrente na bobina da válvula, e o aquecimento do controlador.

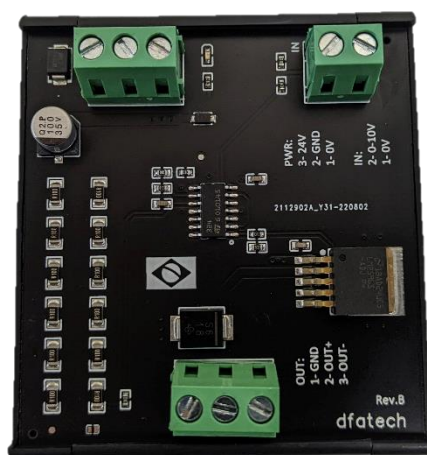
O equipamento é destinado à fixação em trilho DIN de painéis elétricos.

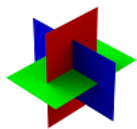
RECURSOS

- Controle por PWM de 150kHz (tip.)
- Alta eficiência
- Proteção contra sobrecarga, sobretemperatura e inversão de polaridade.
- Corrente máxima de saída de 1400mA
- Elevada impedância de entrada
- Baixo erro de linearidade

APLICAÇÕES

- Controle de válvulas hidráulicas variáveis (pressão)





DE-C002

AMPLIFICADOR PROPORCIONAL

CARACTERÍSTICAS

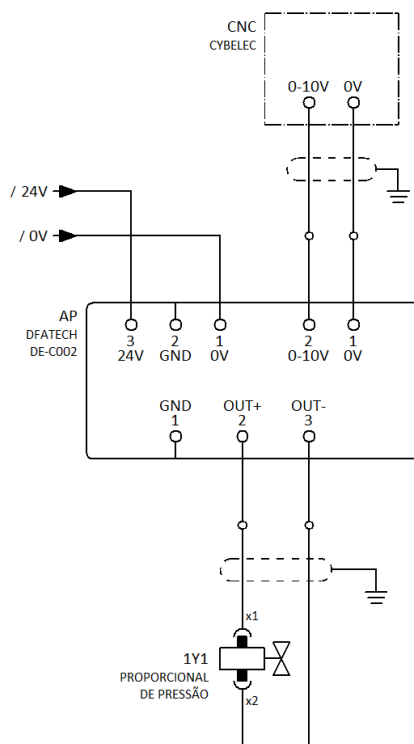
Dados elétricos:

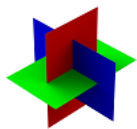
Tensão de operação	[Vdc]	18 - 28
Corrente de operação	[mA]	0 - 1400
Tempo de inicialização	[ms]	10 - 20
Imped. de entrada	[kΩ]	≥ 10
Consumo próprio	[mA]	≤ 10
Freq. de operação	[kHz]	150
Eficiência	[%]	>72
Erro linear médio	[%]	1,1
Erro linear máximo	[%]	3,8 @0,5V

Dados mecânicos:

Dimensões	[mm]	65x70x40
Grau de proteção	[IP]	00
Temp. de operação	[°C]	0 - 50
Cabos conexão	[mm ²]	≤ 1,5
Peso	[g]	60

APLICAÇÃO TÍPICA





DFATECH Tecnologia e Serviços. Todos os direitos reservados.

As informações aqui fornecidas estão sujeitas a alterações, sem aviso prévio. A DFATECH não oferece qualquer representação ou garantia quanto à exatidão ou integridade das informações aqui incluídas e não será responsável por qualquer ação baseada nelas. As informações apresentadas neste documento não se destinam a qualquer oferta comercial e não fazem parte de qualquer cotação ou contrato, salvo acordo em contrário.

A DFATECH reservam-se o direito de fazer modificações, aprimoramentos, melhorias, correções ou outras alterações sem aviso prévio a este documento e a qualquer produto aqui descrito.

A DFATECH não assume qualquer responsabilidade decorrente da aplicação ou uso deste documento ou de qualquer produto aqui descrito.

dfatech.com.br