

Certificado
NBR ISO 9001:2015



Jason
A MEGADYNE Group Co.

CATÁLOGO DE PRODUTOS

Correias, Mangueiras, Abraçadeiras, Terminais e Adaptadores.

A Jason do Brasil é subsidiária da Jason Industrial Inc., fundada em 1958 em New Jersey, USA, presente em diversos continentes e classificada como um dos maiores fornecedores mundiais de artefatos de borracha e artefatos especiais.



Amplamente certificada, com modernos parques industriais, redes de distribuição, suportes técnicos, estoques ilimitados e uma das mais completas linhas de produtos do mercado, garantindo preços competitivos e soluções eficazes para todas as necessidades.

A Jason mantém uma ampla linha de produtos, com excelentes níveis de estoque, oferecendo suporte técnico, e mantendo preços e condições compatíveis com o mercado com um altíssimo padrão de atendimento.

 Jason & Megadyne Group

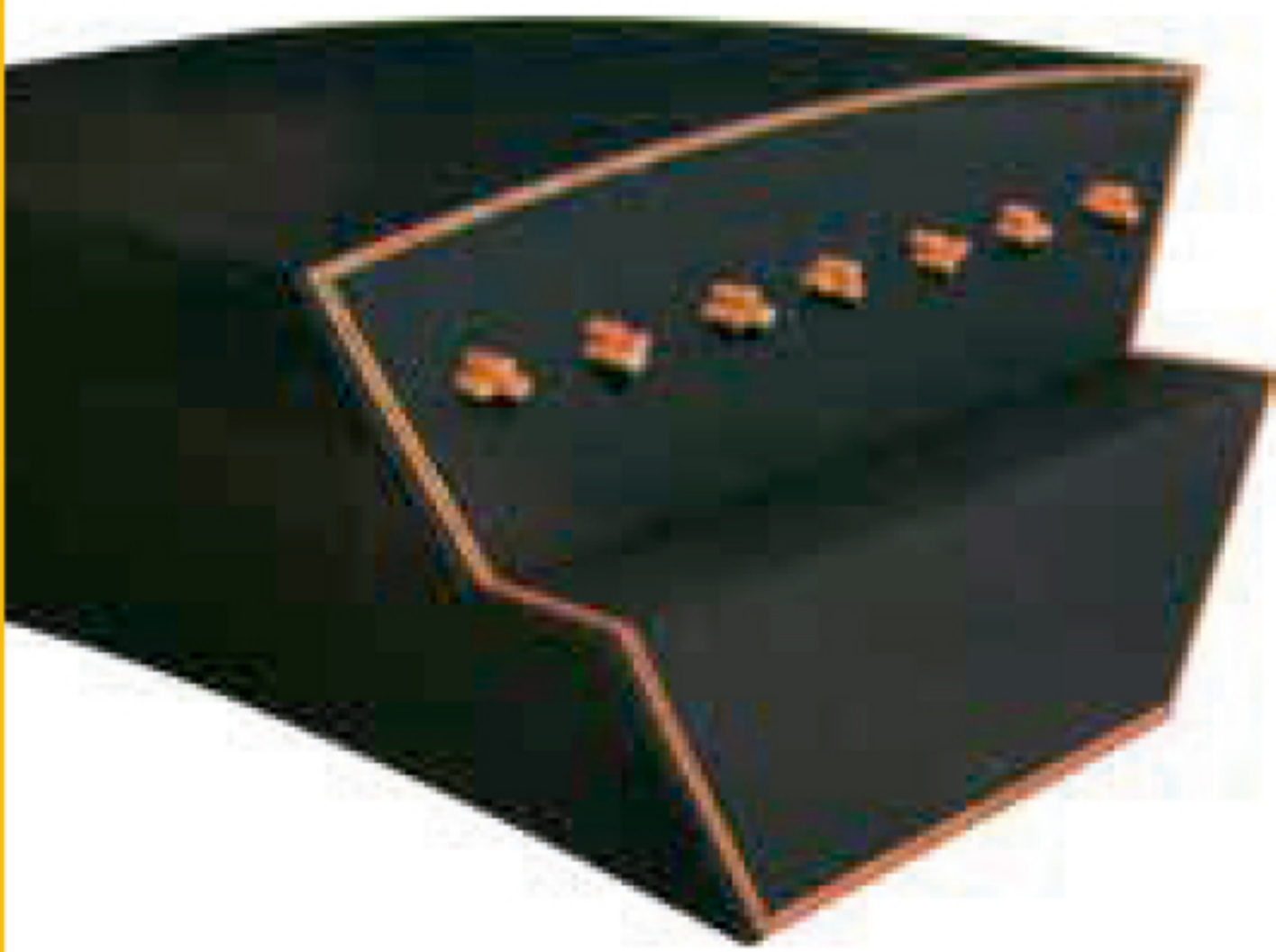


CORREIAS



CORREIAS CONDOR

3L, A, B, C e D



Correias V fracionais - HorsePower (FHP)

Estas correias fracionais HorsePower atendem à norma RMA IP-23.

Perfil 3L FHP

Largura-topo 3/8 - pol.

Altura 7/32 - pol.

Comprimento externo menos 1.1/2" igual a comprimento interno

Resistentes a óleo e calor. Anti-estática

Correias Condor Truematch®

Correias clássicas são construídas de acordo com a norma standard de engenharia RMA IP-20. Designação clássica denota o comprimento interno.

Perfil A

Largura-topo 1/2 - pol.

Altura 5/16 - pol.

Comprimento externo menos 2" igual a comprimento interno

Perfil B

Largura-topo 21/32 - pol.

Altura 13/32 - pol.

Comprimento externo menos 3" igual a comprimento interno

Perfil C

Largura-topo 7/8 - pol.

Altura 17/32 - pol.

Comprimento externo menos 4" igual a comprimento interno

Perfil D

Largura-topo 1.1/4 - pol.

Altura 3/4 - pol.

Comprimento externo menos 5" igual a comprimento interno

Resistentes a óleo e calor. Anti-estática

3V, 5V e 8V



Correias V Condor Truematch®

Estas correias possuem capacidade mais alta de força. Isto elimina a formação de jogos de correias com seus múltiplos problemas de estoque e desperdício de correias. Construídas de acordo com a norma RMA IP-22.

Perfil 3V

Largura-topo 3/8 - pol.

Altura 5/16 - pol.

Perfil 5V

Largura-topo 5/8 - pol.

Altura 17/32 - pol.

Perfil 8V

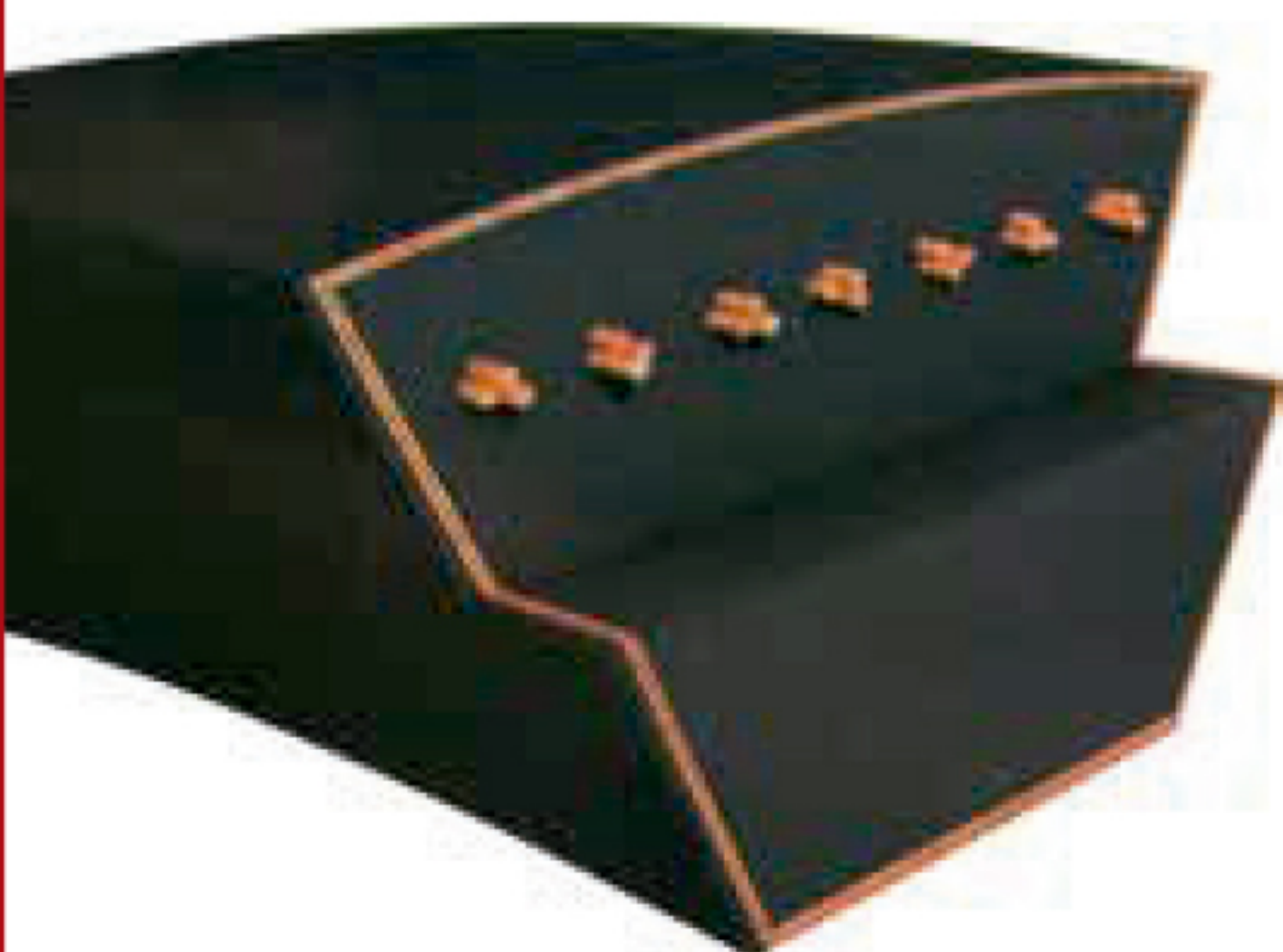
Largura-topo 1 - pol.

Altura 7/8 - pol.

Resistentes a óleo e calor. Anti-estática

CORREIAS JASON

3L, A, B, C e D



Correias V fracionais - HorsePower (FHP)

Estas correias fracionais HorsePower atendem à norma RMA IP-23.

Perfil 3L FHP

Largura-topo 3/8 - pol.

Altura 7/32 - pol.

Comprimento externo menos 1.1/2" igual a comprimento interno

Resistentes a óleo e calor. Anti-estática

Correias Jason Truematch®

Correias clássicas são construídas de acordo com a norma standard de engenharia RMA IP-20. Designação clássica denota o comprimento interno.

Perfil A

Largura-topo 1/2 - pol.

Altura 5/16 - pol.

Comprimento externo menos 2" igual a comprimento interno

Perfil B

Largura-topo 21/32 - pol.

Altura 13/32 - pol.

Comprimento externo menos 3" igual a comprimento interno

Perfil C

Largura-topo 7/8 - pol.

Altura 17/32 - pol.

Comprimento externo menos 4" igual a comprimento interno

Perfil D

Largura-topo 1.1/4 - pol.

Altura 3/4 - pol.

Comprimento externo menos 5" igual a comprimento interno

Resistentes a óleo e calor. Anti-estática

3V, 5V e 8V**Correias V Jason Unimatch®**

Estas correias possuem capacidade mais alta de força. Isto elimina a formação de jogos de correias com seus múltiplos problemas de estoque e desperdício de correias. Construídas de acordo com a norma RMA IP-22.

Perfil 3V

Largura-topo 3/8 - pol.
Altura 5/16 - pol.

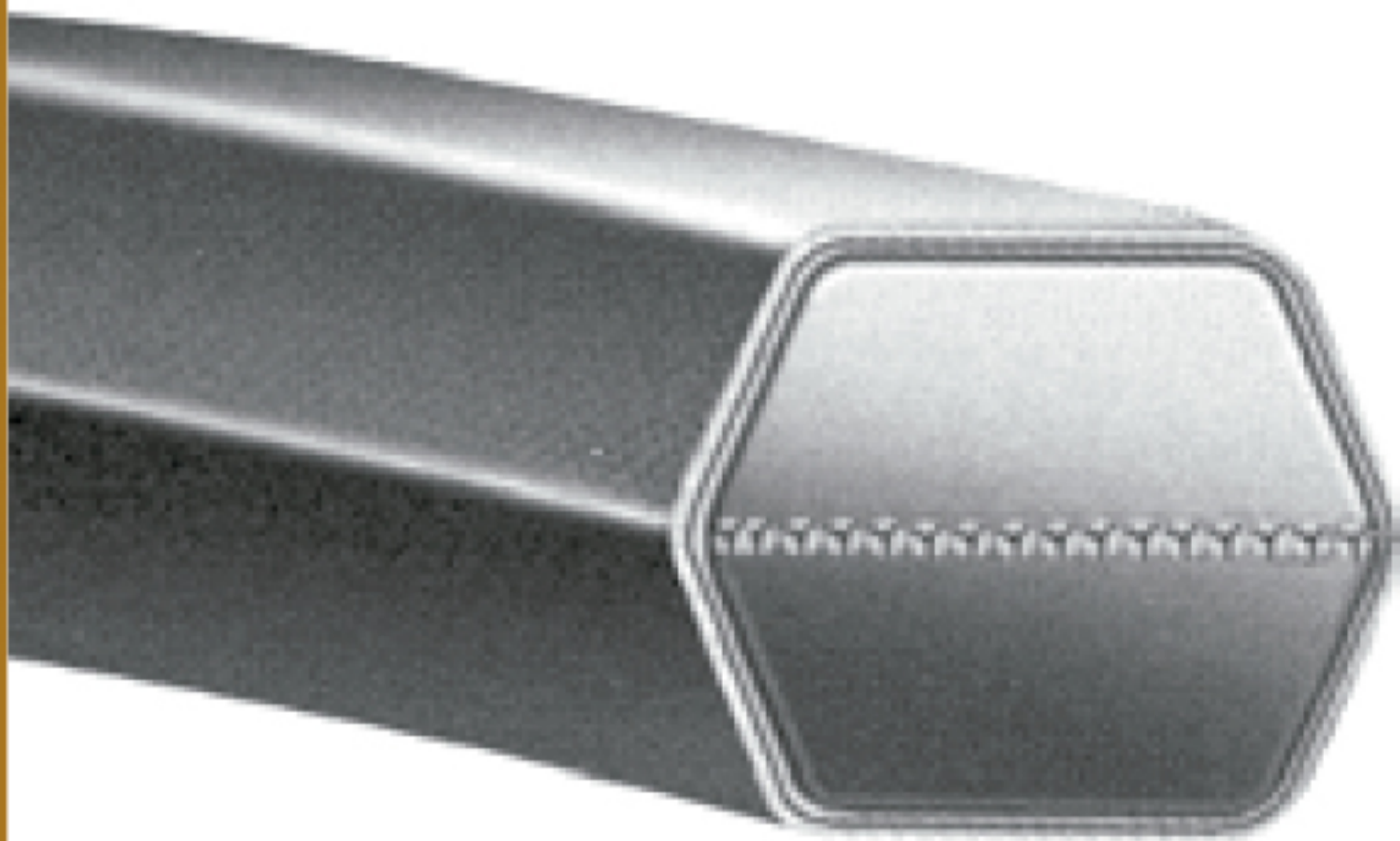
Perfil 5V

Largura-topo 5/8 - pol.
Altura 17/32 - pol.

Perfil 8V

Largura-topo 1 - pol.
Altura 7/8 - pol.

Resistentes a óleo e calor. Anti-estática

Duplo V**Correias Especiais - Duplo V**

São aplicadas em transmissões do tipo serpentina e transmissões reversíveis, as correias Duplo V transmitem força de ambos os lados da correia. Construídos de acordo com a norma RMA IP-21.

Perfil AA

Largura-topo 1/2 - pol.
Altura 13/32 - pol.

Perfil BB

Largura-topo 21/32 - pol.
Altura 17/32 - pol.

Perfil CC

Largura-topo 7/8 - pol.
Altura 11/16 - pol.

**A, B, C e D
3V, 5V e 8V****Correias V Jason Banded**

Disponíveis nos perfis A, B, C, D e 3V, 5V, 8V, são usadas na maioria das vezes em eixos verticais e onde a vibração da correia e agitação devem ser minimizadas.

Resistentes a óleo e calor. Anti-estática

MANGUEIRAS HIDRÁULICAS



MANGUEIRAS HIDRÁULICAS

Jason Jet



Aplicação:

Hidrolavadoras industriais e domésticas, sistemas de óleo e graxa.

Características Técnicas

Tubo Interno: Borracha sintética resistente à óleo, água e detergentes utilizados.

Reforço: Uma trama de aço de alta tenacidade.

Cobertura: Borracha sintética resistente a intempéries, ozônio e abrasão.

Temperatura de Operação: -10°C a 60°C.

Jason R1AT



Aplicação:

Sistemas hidráulicos de média pressão, nos mais variados segmentos industriais e agrícolas.

Características Técnicas

Tubo Interno: Borracha sintética resistente à óleo.

Reforço: Uma trama de aço de alta tenacidade.

Cobertura: Borracha sintética resistente a intempéries, ozônio e abrasão.

Temperatura de Operação: -40°C a 100°C.

Jason R2AT



Aplicação:

Sistemas hidráulicos de alta pressão, nos mais variados segmentos industriais e agrícolas.

Características Técnicas

Tubo Interno: Borracha sintética resistente à óleo.

Reforço: Duas tramas de aço de alta tenacidade.

Cobertura: Borracha sintética resistente a intempéries, ozônio e abrasão.

Temperatura de Operação: -40°C a 100°C.

Jason R17



Aplicação:

Recomendada para sistemas hidráulicos nos mais variados segmentos de mercado.

Características Técnicas

Tubo Interno: Borracha sintética resistente à óleo.

Reforço: 1 Trançado de aço (2 trançados de aço acima de 1/2").

Cobertura: Borracha sintética resistente a intempéries, ozônio e abrasão.

Temperatura de Operação: -40°C + 100°C.

Jason R2A



Aplicação:

Sistemas hidráulicos de alta pressão, nos mais variados segmentos industriais e agrícolas.

Características Técnicas

Tubo Interno: Borracha sintética resistente à óleo.

Reforço: Duas tramas de aço de alta tenacidade.

Cobertura: Borracha sintética resistente a intempéries, ozônio e abrasão.

Temperatura de Operação: -40°C a 100°C.

Jason R5



Aplicação:

Sistemas hidráulicos de média pressão e linhas de retorno de óleo em circuitos hidráulicos, nos mais variados segmentos industriais e agrícolas, não sendo recomendada para sistemas de freio nem condução de combustíveis.

Características Técnicas

Tubo Interno: Borracha sintética resistente à óleo.

Reforço: Uma trama de aço de alta tenacidade.

Cobertura: Uma trança têxtil, impregnada com solução de borracha.

Temperatura de Operação:

-40°C a +149°C para aplicações gerais.

-40°C a +71°C para ar.

Jason R6



Aplicação:

Recomendada para circuitos de baixa pressão, com óleo hidráulico a base de petróleo, água, soluções anti-congelantes e ar.

Não indicada para circuitos hidráulicos sujeitos a picos de pressão.

Características Técnicas

Tubo Interno: Borracha sintética resistente à óleo.

Reforço: 1 trançado de fio têxtil.

Cobertura: Borracha sintética resistente a intempéries, ozônio e abrasão.

Temperatura de Operação:

-40°C a +100°C para fluidos hidráulicos a base de petróleo.

-40°C a 70°C para fluidos hidráulicos a base de água.

-40°C a 50°C para Ar

Jason R7



Aplicação:

Recomendada para fluidos hidráulicos à base de petróleo e sintéticos. Utilizada em equipamentos móveis de telefonia (elevadores hidráulicos), linhas de controle e prevenção de incêndios, linhas de lubrificação, guinchos hidráulicos de manutenções elétricas em equipamentos de construção, elevação hidráulica de eixos geradores de grandes potenciais.

Características Técnicas

Tubo Interno: 100% nylon sem costura.

Reforço: 1 trama de poliéster de alta tenacidade.

Cobertura: cobertura em PU*, resistente aos fluidos hidráulicos, altas temperaturas, envelhecimento e à intempérie, atendendo os requisitos de performance da norma SAE 100R7.

Temperatura de Operação:

-54°C a +93°C para fluidos sintéticos e a base de petróleo.

-54°C a +70°C para água, óleos solúveis e água/glicolis.

* As mangueiras com as características não condutivas são construídas com o tubo externo na cor laranja.

Jason R7 dupla



Aplicação:

Recomendada para fluidos hidráulicos à base de petróleo e sintéticos. Utilizada em equipamentos móveis de telefonia (elevadores hidráulicos), linhas de controle e prevenção de incêndios, linhas de lubrificação, guinchos hidráulicos de manutenções elétricas em equipamentos de construção, elevação hidráulica de eixos geradores de grandes potenciais.

Características Técnicas

Tubo Interno: 100% nylon sem costura.

Reforço: 1 trama de poliéster de alta tenacidade.

Cobertura: cobertura em PU*, resistente aos fluidos hidráulicos, altas temperaturas, envelhecimento e à intempérie, atendendo os requisitos de performance da norma SAE 100R7.

Temperatura de Operação:

-54°C a +93°C para fluidos sintéticos e a base de petróleo.

-54°C a +70°C para água, óleos solúveis e água/glicolis.

* As mangueiras com as características não condutivas são construídas com o tubo externo na cor laranja.

Jason R8



Aplicação:

Recomendada para fluidos hidráulicos à base de petróleo e sintéticos. Utilizada em equipamentos móveis de telefonia (elevadores hidráulicos), linhas de controle e prevenção de incêndios, linhas de lubrificação, guinchos hidráulicos de manutenções elétricas em equipamentos de construção, elevação hidráulica de eixos geradores de grandes potenciais.

Características Técnicas

Tubo Interno: Poliamida.

Reforço: Trançado composto por fibras de poliéster e aramida.

Cobertura: Poliuretano*.

Temperatura de Operação: -40°C +90°C.

* As mangueiras com as características não condutivas são construídas com o tubo externo na cor laranja.

Jason R8 dupla



Aplicação:

Recomendada para fluidos hidráulicos à base de petróleo e sintéticos. Utilizada em equipamentos móveis de telefonia (elevadores hidráulicos), linhas de controle e prevenção de incêndios, linhas de lubrificação, guinchos hidráulicos de manutenções elétricas em equipamentos de construção, elevação hidráulica de eixos geradores de grandes potenciais.

Características Técnicas

Tubo Interno: Poliamida.

Reforço: Trançado composto por fibras de poliéster e aramida.

Cobertura: Poliuretano*.

Temperatura de Operação: -40°C +90°C.

* As mangueiras com as características não condutivas são construídas com o tubo externo na cor laranja.

Jason R12



Aplicação:

Sistemas hidráulicos de alta pressão.

Características Técnicas

Tubo Interno: Borracha sintética resistente à óleo.

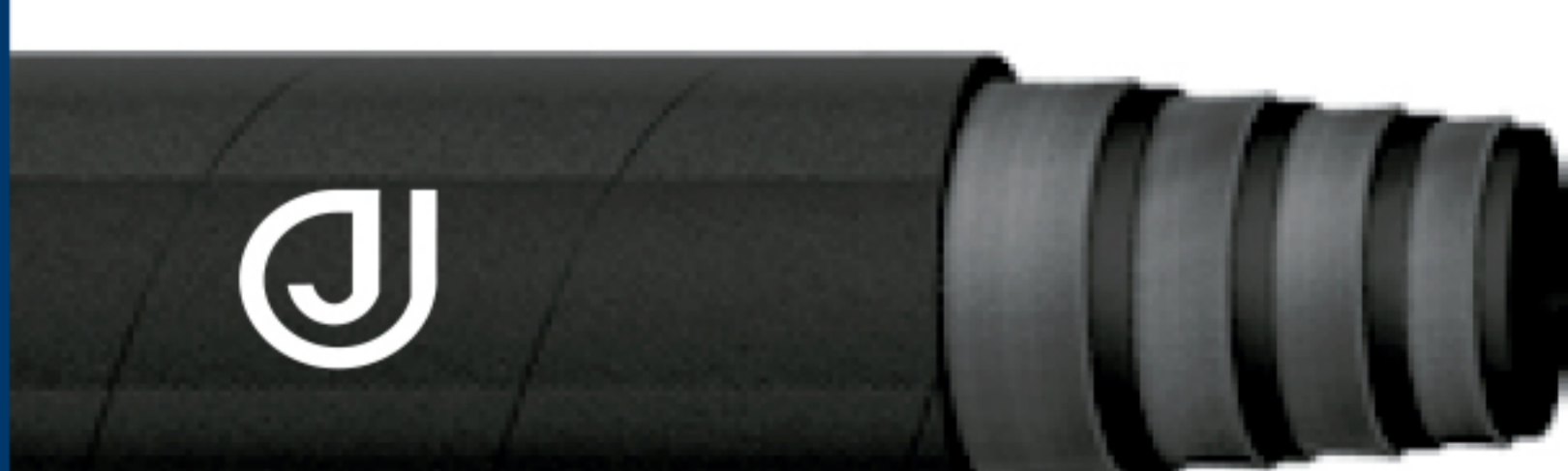
Reforço: Quatro espirais de aço.

Cobertura: Borracha sintética resistente a intempéries, ozônio e abrasão. Aprovada pela norma MSHA.

Temperatura de Operação 4SH e 4SP: -40°C a 100 °C.

Temperatura de Operação R12: -40°C a 120°C.

Jason 4SH e 4SP



Aplicação:

Sistemas hidráulicos de alta pressão.

Características Técnicas

Tubo Interno: Borracha sintética resistente à óleo.

Reforço: Quatro espirais de aço.

Cobertura: Borracha sintética resistente a intempéries, ozônio e abrasão. Aprovada pela norma MSHA.

Temperatura de Operação 4SH e 4SP: -40°C a 100 °C.

Temperatura de Operação R12: -40°C a 120°C.

Jason R15



Aplicação:

Sistemas hidráulicos de altíssima pressão, nos mais variados segmentos industriais e agrícolas.

Características Técnicas

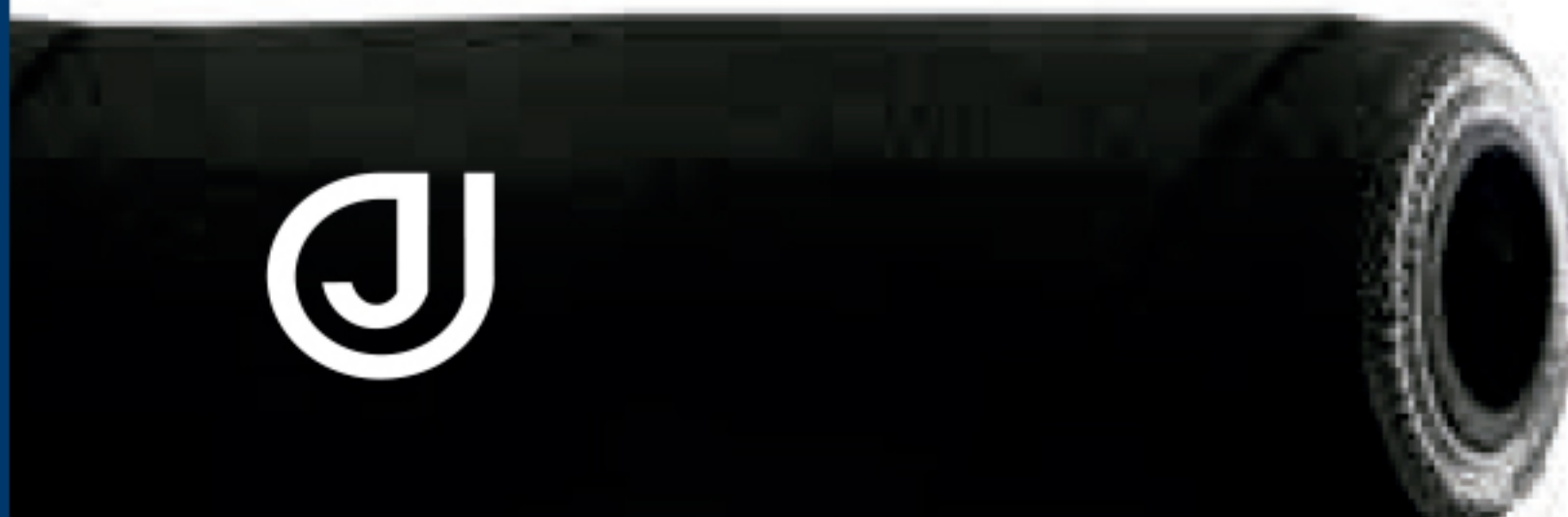
Tubo Interno: Borracha sintética resistente à óleo.

Reforço: Quatro espirais de aço (3/4" e 1") e seis espirais de aço (1 1/4" a 2").

Cobertura: Borracha sintética resistente a intempéries, ozônio e abrasão. Aprovada pela norma MSHA.

Temperatura de Operação: -40°C a 120 °C.

Jason Water Blast



Aplicação:

Recomendadas para sistemas de limpeza, remoção e jateamento de água com altíssima pressão de trabalho, podem ser utilizadas em equipamentos de perfuração que usam água pressurizada.

Características Técnicas

Tubo Interno: Borracha sintética resistente à água.

Reforço: Quatro espirais de aço de alta tenacidade.

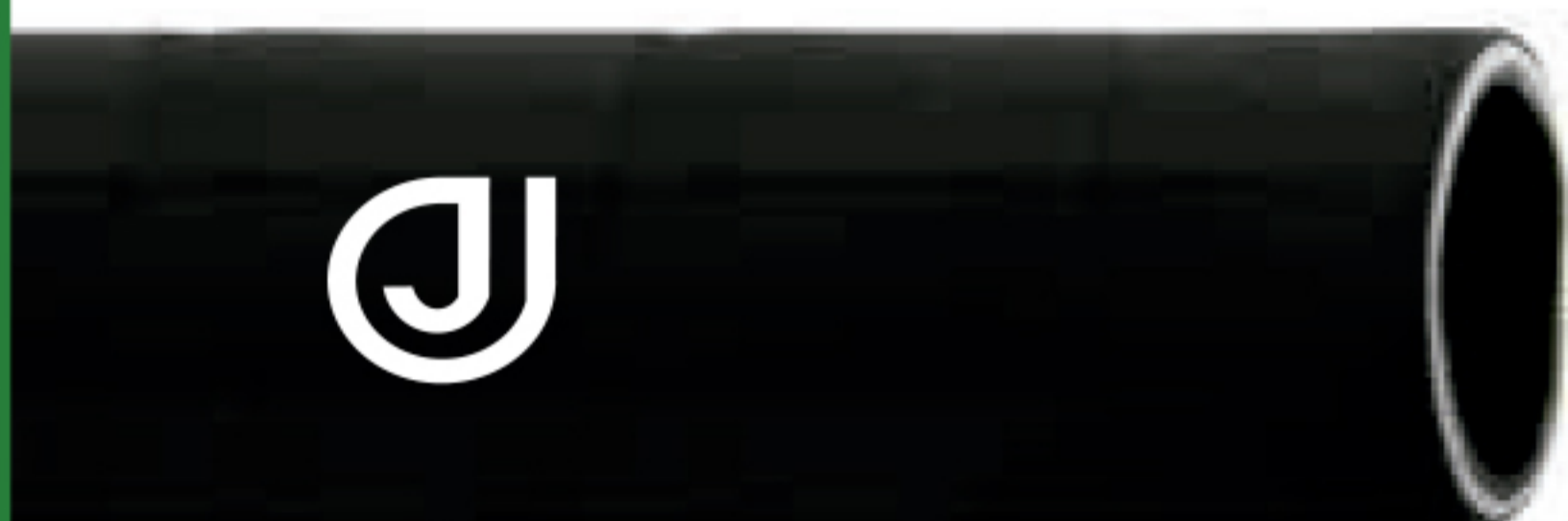
Cobertura: Borracha sintética resistente a intempéries, ozônio e abrasão.

Temperatura de Operação: -40°C a 100°C.

MANGUEIRAS INDUSTRIAIS



Jason Ar/Água 150 PSI



Aplicação:

Indicada para serviços em compressores fixos e ar comprimido em média pressão nos segmentos industrial e da construção civil.

Características Técnicas

Tubo Interno: Composto de borracha sintética e natural.

Reforço: Uma trama têxtil sintética de alta tenacidade.

Cobertura: Borracha sintética resistente a intempéries.

Temperatura de Operação: -25°C a 70°C.

Jason Ar/Água 300 PSI



Aplicação:

Indicada para serviços pesados, compressores de ar comprimido de alta pressão nos segmentos industrial e da construção civil, pedreiras e mineração.

Características Técnicas

Tubo Interno: Composto de borracha sintética e natural.

Reforço: Duas trama têxtil sintética de alta tenacidade.

Cobertura: Borracha sintética SBR resistente a intempéries.

Temperatura de Operação: -25°C a 70°C.

Jason Ar/Água Martelete



Aplicação:

Recomendada para ferramentas pneumáticas. Resistente à abrasão, ozônio e luz solar.

Características Técnicas

Tubo Interno: Borracha EPDM preta.

Reforço: Traçado de fio de poliéster.

Cobertura: Borracha EPDM amarela - lonada.

Temperatura de Operação: -33°C a 80°C.

Jason Hidro-Ar



Aplicação:

Aplicação: Recomendada para transporte de água em linhas industriais possui várias aplicações com ar comprimido em equipamentos pneumáticos. Resistente à abrasão.

Características Técnicas

Tubo Interno: Composto de borracha sintética SBR.

Reforço: Traçado de fio têxtil.

Cobertura: Composto de borracha sintética SBR.

Temperatura de Operação: -20°C a 80°C.

Jason Sewer Cleaning Rubber 2900 PSI



Aplicação:

Recomendada para jatos de alta pressão em limpeza de rede de esgotos.

Características Técnicas

Tubo Interno: Composto de borracha NR/SBR.

Reforço: Trama têxtil sintética de alta tenacidade, permitindo maior segurança, flexibilidade e fácil manuseio.

Cobertura: Composto borracha NR/SBR, resistente a intempéries, abrasão e desgaste fortemente encontrado nestes ambientes.

Temperatura de Operação: -40°C a 70°C.

Jason Sewer Cleaning Poliuretano



Aplicação:

Recomendada para jateamento de água em altas pressões, tais como, limpeza e desobstrução de galerias e redes de esgoto.

Características Técnicas

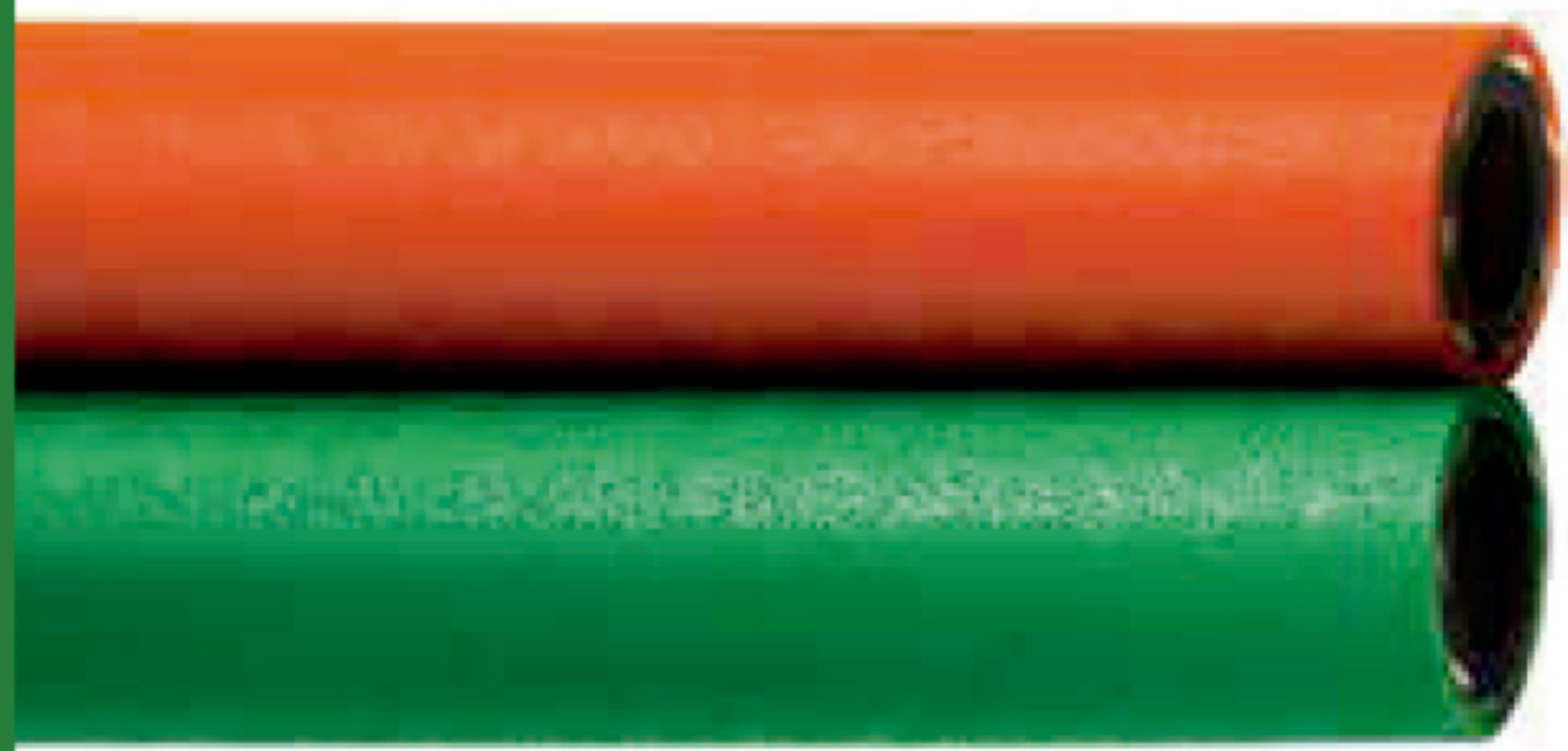
Tubo Interno: Poliéster.

Reforço: Trançado composto por fibras de poliéster.

Cobertura: Composto de poliuretano de altíssima resistência na cor laranja.

Temperatura de Operação: -40°C +65°C

Rubber Welding



Aplicação:

Recomendada para linhas de solda industrial e em estaleiros. Utilizada em caldeiras, funilarias, oficinas mecânicas em geral e estaleiros, onde se requer alta resistência à abrasão, cortes e intempéries.

Características Técnicas

Tubo Interno: Borracha sintética EPDM.

Reforço: Trança de fios sintéticos.

Cobertura: Borracha sintética EPDM.

Cores: Cor verde para oxigênio e cor vermelha para acetileno.

Temperatura de Operação: -40°C à +90°C.

Jason Multiuso



Aplicação:

Condução e descarga de ar, água e derivados de petróleo nas mais diversas aplicações.

Características Técnicas

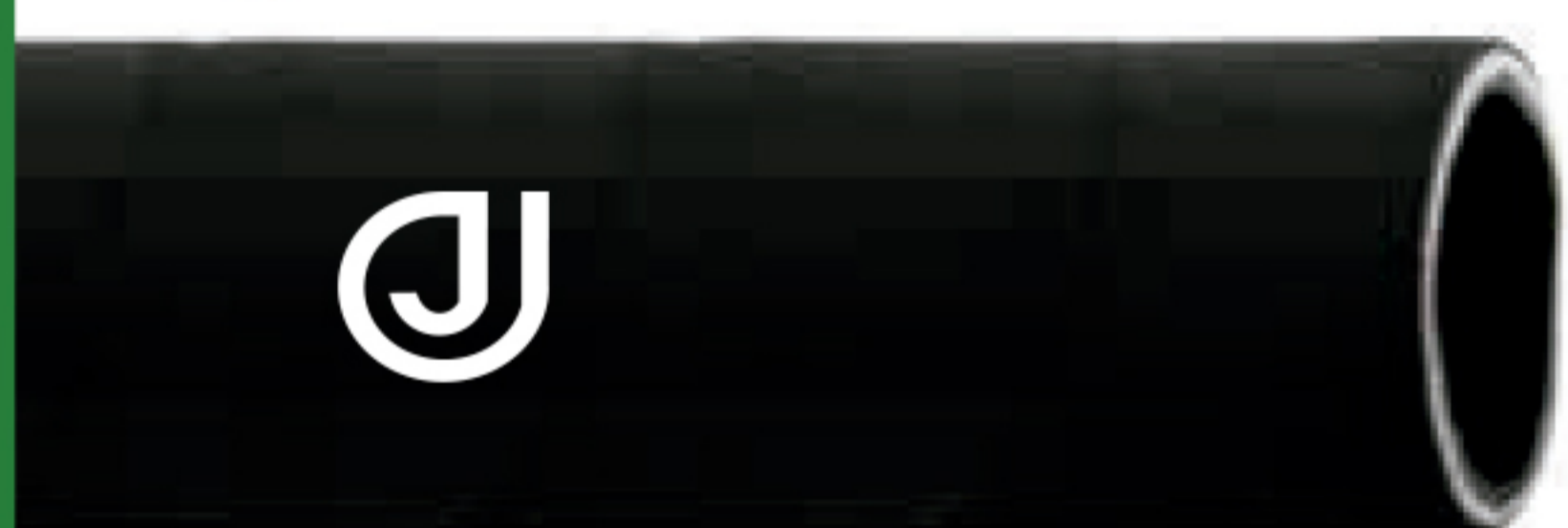
Tubo Interno: Composto de borracha nitrílica resistente a abrasão.

Reforço: Tramas têxteis de alta tenacidade e fio de cobre anti-estático.

Cobertura: Composto de borracha nitrílica, micro perfurada, resistente a água, abrasão e intempéries.

Faixa de Temperatura: -20°C a 70°C

Jason Sucção e Descarga de Água 150 PSI



Aplicação:

Indicada para serviços de sucção e descarga de água na indústria, construção civil e minerações, locais que contenham baixa quantidade de terra, areia, pedregulho e solução alcalina.

Características Técnicas

Tubo Interno: Composto de borracha sintética e natural.

Reforço: Trama têxtil sintética de alta tenacidade e espiral de aço.

Cobertura: Borracha sintética resistente a água e abrasão.

Temperatura de Operação: -25°C a 70°C.

Jason Condução de GLP



Aplicação:

Recomendada para condução de GLP/GNF/GN em instalações industriais. Atende aos requisitos da norma NBR 13419.

Características Técnicas

Tubo Interno: Composto de borracha nitrílica (NBR).

Reforço: Trançado de fio têxtil.

Temperatura de Operação: 0°C a 100°C.

Jason LPG Discharge



Aplicação:

Recomendada para a transferência de GLP dos caminhões de abastecimento para os cilindros estacionários (Bob Tail).

Características Técnicas

Tubo Interno: Borracha nitrílica sintética preta, resistente a GLP.

Reforço: Trama têxtil sintética de alta tenacidade e fio de cobre antiestático.

Cobertura: Borracha sintética especial, resistente a óleo, calor, anti-chama, ozônio, intempéries e abrasão.

Temperatura de Operação: -30°C a 70°C.

Jason Óleo Solvente



Aplicação:

Recomendada para condução de óleo, graxa, solventes e derivados de petróleo para aplicação na manutenção de maquinário, equipamentos industriais. Atende as exigências da norma SAE 100R6.

Características Técnicas

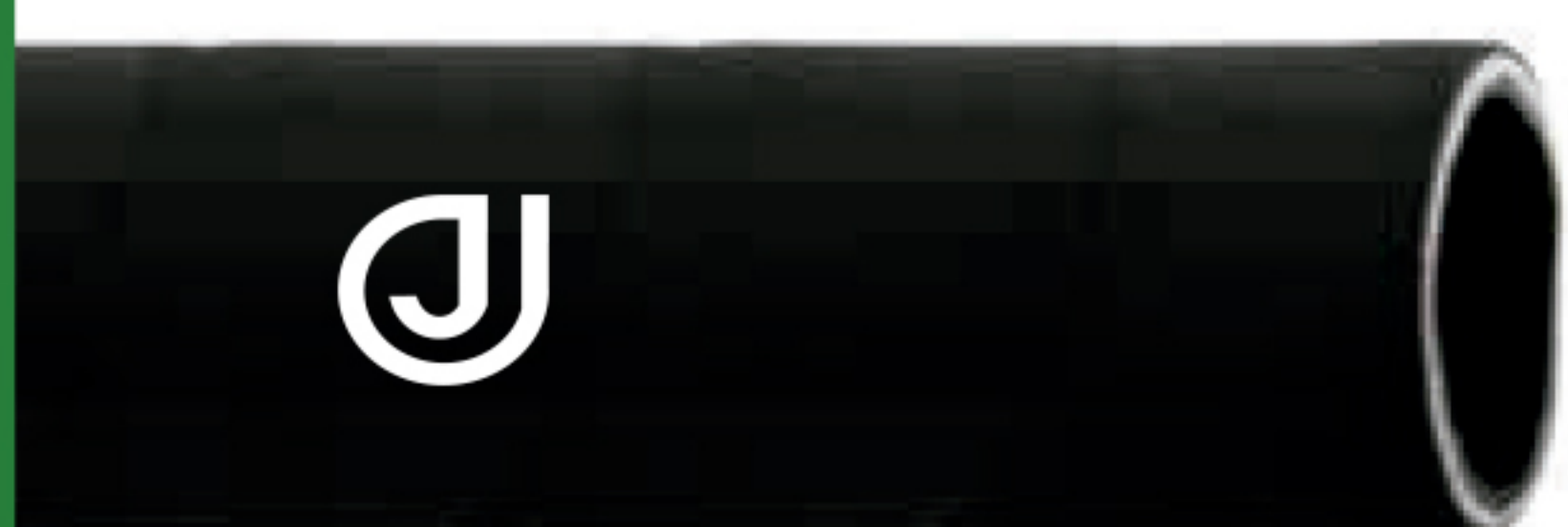
Tubo Interno: Composto de borracha nitrílica (NBR).

Reforço: Trançado de fio têxtil.

Cobertura: Composto de borracha nitrílica (NBR).

Temperatura de Operação: -20°C a 80°C.

Jason Sucção e Descarga de Óleo



Aplicação:

Recomendada para sucção e descarga de produtos petrolíferos, álcool, água e óleos vegetais em usinas, indústrias e refinarias para sucção e descarga de vagões, reservatórios e caminhões-tanque.

Características Técnicas

Tubo Interno: Composto de borracha nitrílica e sintética resistente a óleo e petróleo.

Reforço: Trama têxtil sintética de alta tenacidade, espiral de aço e fio de cobre antiestático.

Cobertura: Borracha sintética especial resistente a óleo, ozônio, abrasão, água do mar e intempéries.

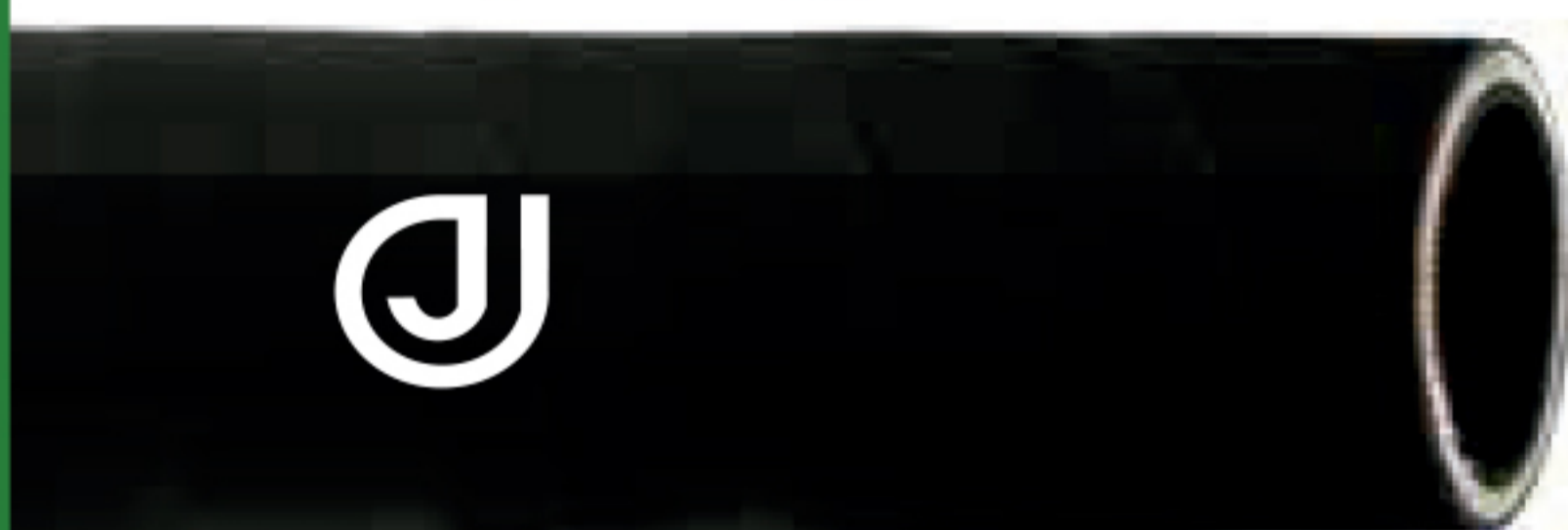
Temperatura de Operação: -35 °C a 70°C.

CONCRETO



MANGUEIRAS INDUSTRIAIS

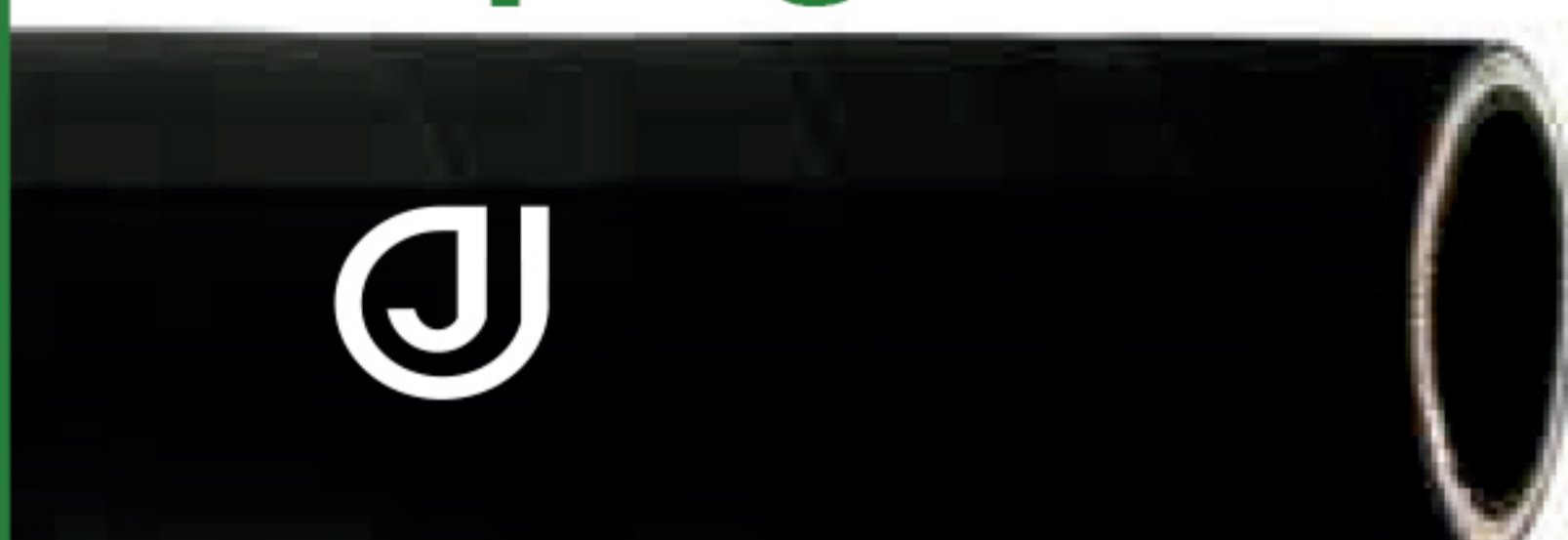
Jason Concrete Pumping 40 BAR



Aplicação:
Indicada para bombeamento de concreto.

Características Técnicas
Tubo Interno: Borracha natural resistente a abrasão.
Reforço: Trama têxtil sintética de alta tensão e fio de cobre antiestático.
Cobertura: Borracha sintética especial resistente a abrasão, ozônio e intempéries.
Temperatura de Operação: -40°C a 70°C.

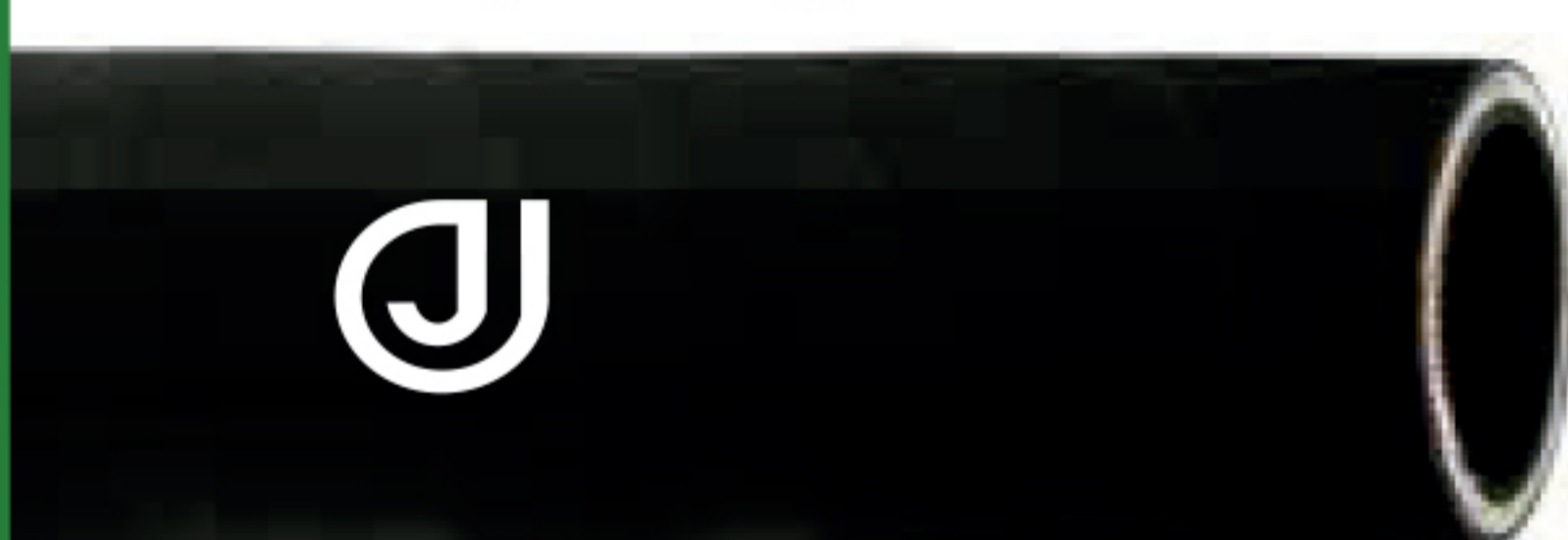
Jason Concrete Pumping 60 BAR



Aplicação:
Indicada para bombeamento de concreto. Pode ser utilizada para gesso e areia.

Características Técnicas
Tubo Interno: Borracha NR (natural) condutiva preta resistente à abrasão.
Reforço: Tramas têxteis de alta resistência.
Cobertura: Borracha SBR/NR (Estireno Butadieno/Natural) condutiva preta resistente à abrasão e ozônio.
Temperatura: -30°C a +80°C.
Fator de segurança: 2:1

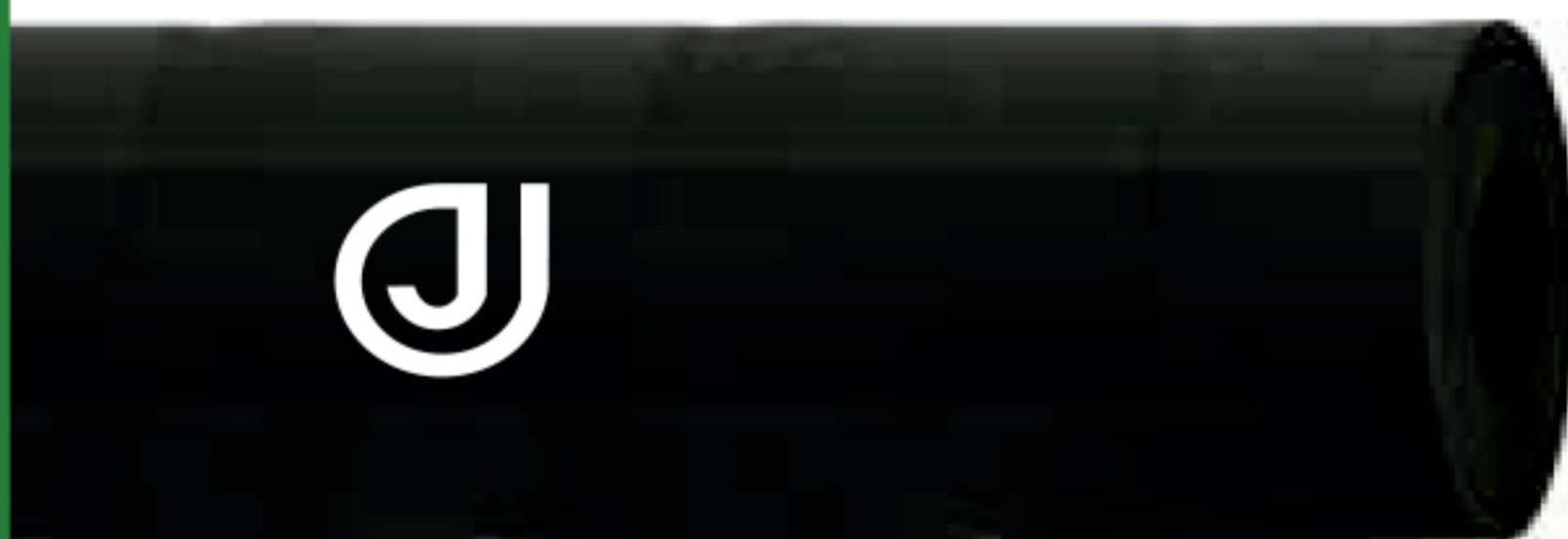
Jason Concrete Pumping 85 BAR



Aplicação:
Indicada para bombeamento de concreto.

Características Técnicas
Tubo Interno: Borracha natural resistente a abrasão.
Reforço: Trama de aço de alta tenacidade.
Cobertura: Borracha sintética especial resistente a abrasão, ozônio e intempéries.
Temperatura de Operação: -40°C a 70°C.

Jason Sandblast

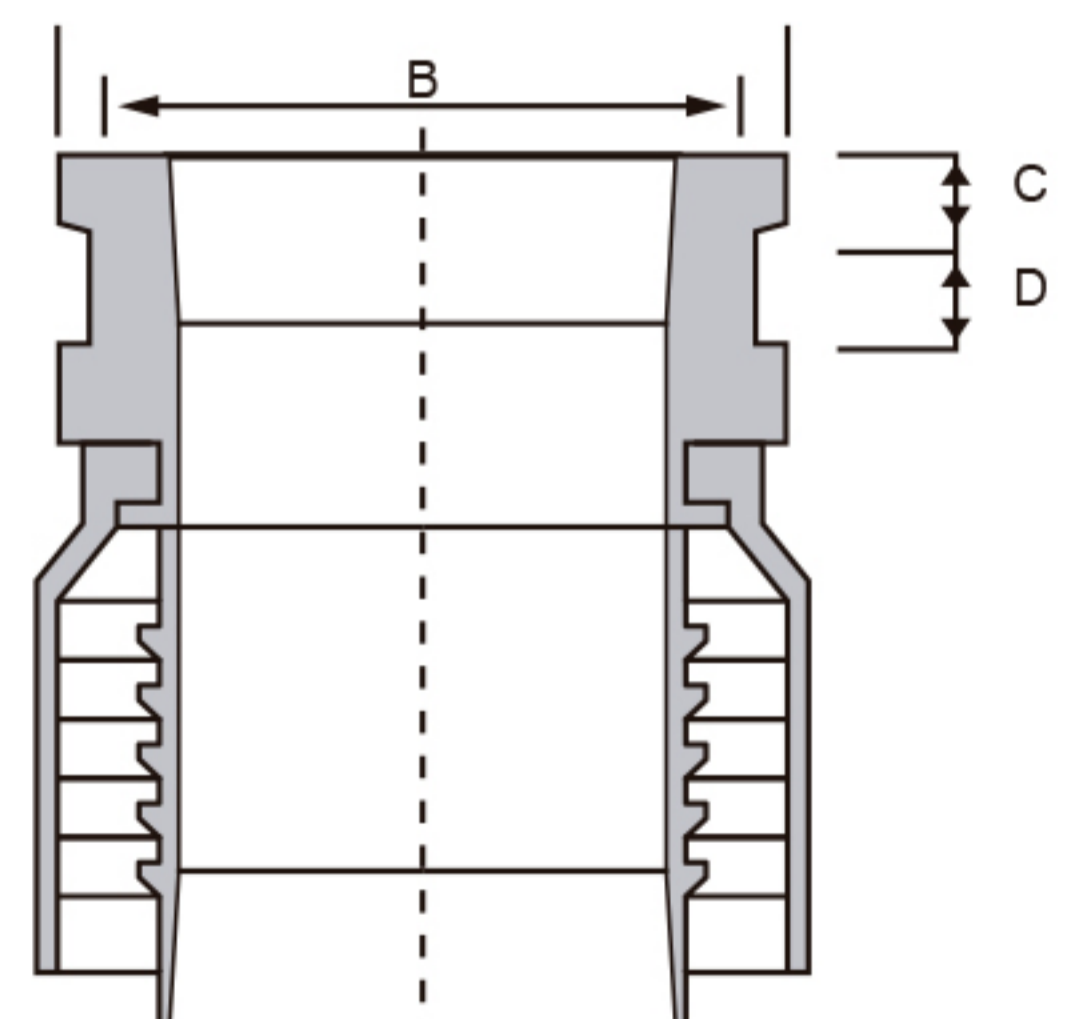


Aplicação:
Jateamento de areia, granalhas, esferas de metal/vidro na limpeza de superfícies metálicas, pedras, concreto, etc.

Características Técnicas
Tubo Interno: Composto de borracha natural e sintética resistente a abrasão.
Reforço: Tramas têxteis de alta tenacidade.
Cobertura: Composto de borracha natural e sintética, micro perfurada, resistente à água, abrasão e intempéries.
Faixa de Temperatura: -40°C a 70°C.

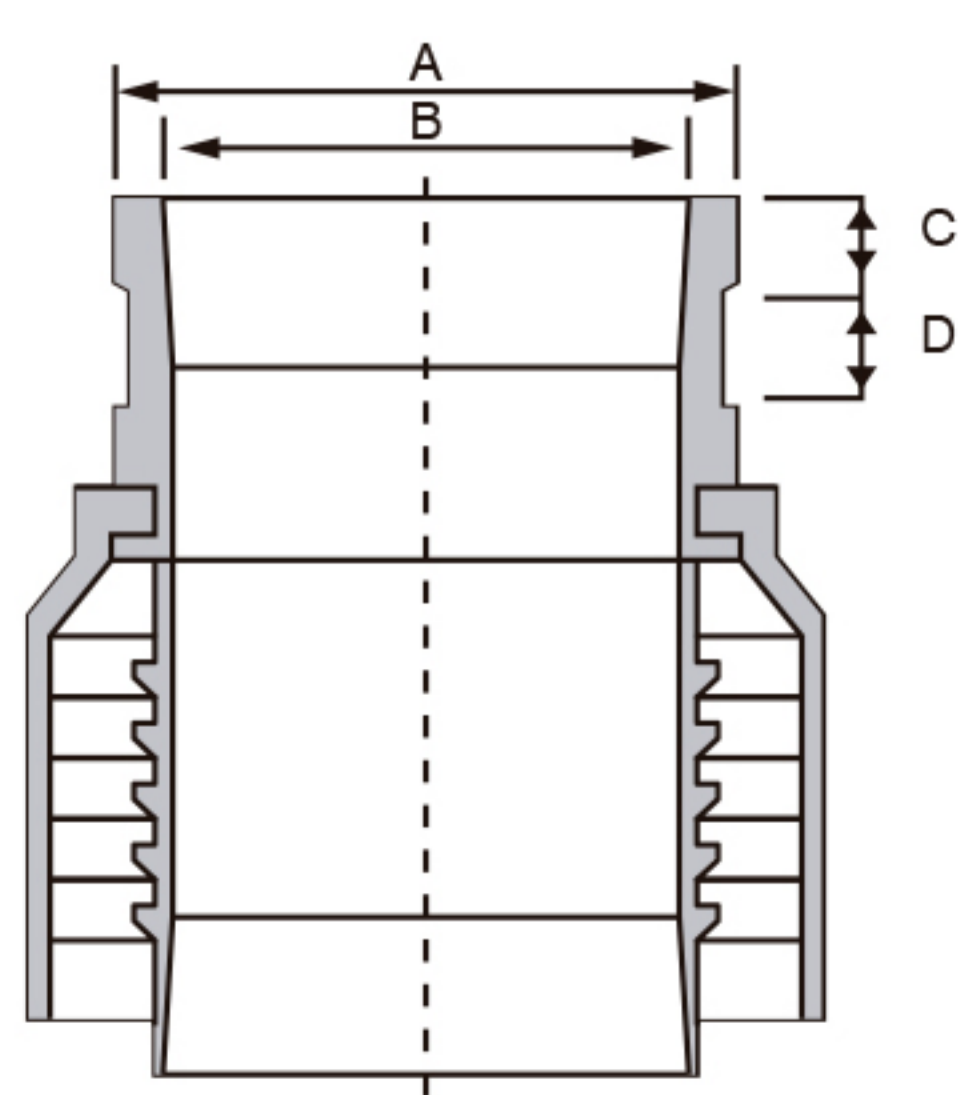
TERMINAIS DE CONCRETO

Terminal de Concreto Califórnia



Código	DN Mangueiras (pol.)	DN Mangueiras (mm)	DN (pol.)	Dimensão A (mm)	Dimensão B (mm)	Dimensão C (mm)	Dimensão D (mm)	Material
JTICPCAL - 2.5	2 1/2"	63	2 1/2"	82,3	73,2	12,3	20	Aço
JTICPCAL - 3	3"	76	3"	106,2	97,0	12,7	20	Aço
JTICPCAL - 4	4"	102	4"	131,6	122,0	15,2	20	Aço
JTICPCAL - 5	5"	127	5"	157,0	147,3	15,2	20	Aço

Terminal de Concreto Victaulic



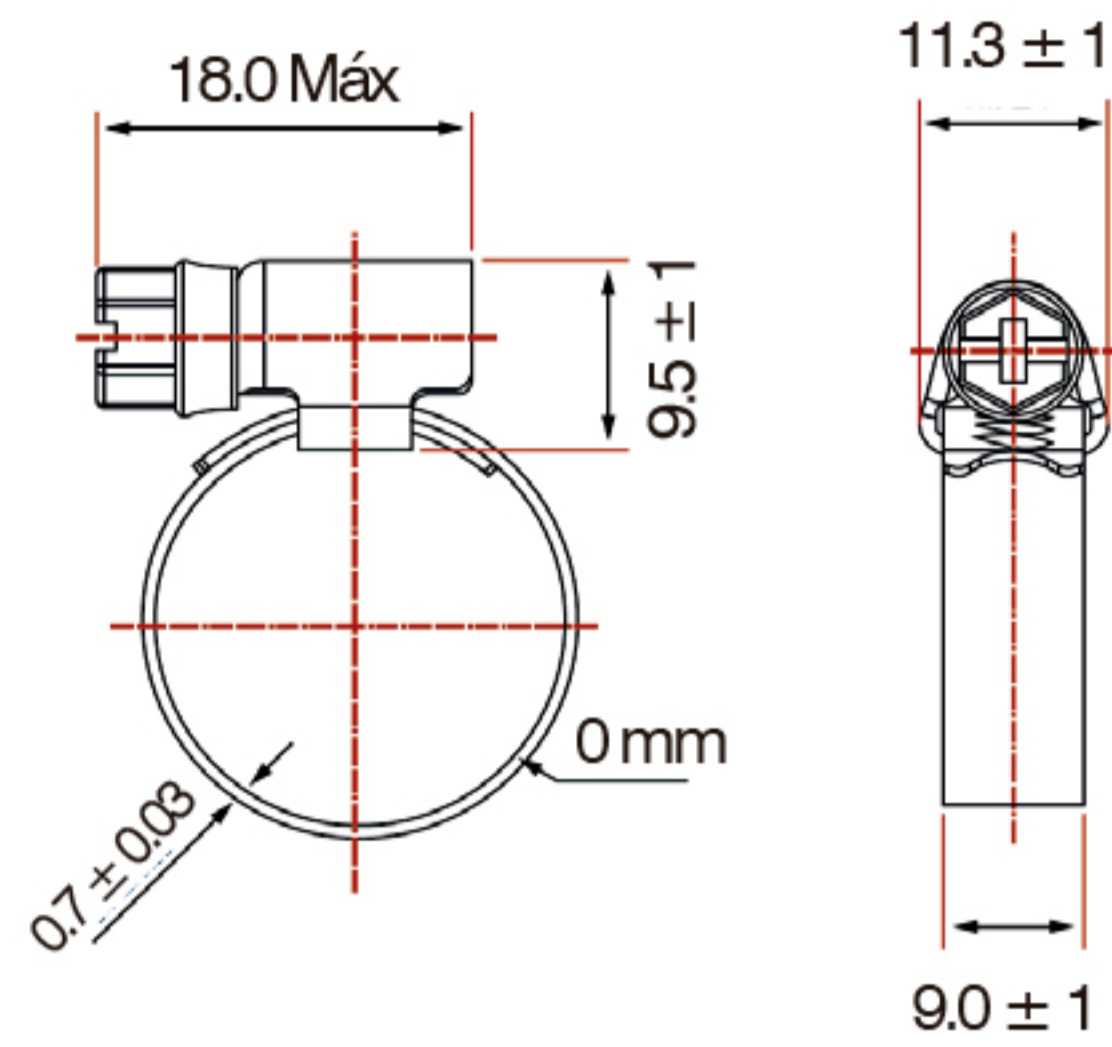
Código	DN Mangueiras (pol.)	DN Mangueiras (mm)	DN (pol.)	Dimensão A (mm)	Dimensão B (mm)	Dimensão C (mm)	Dimensão D (mm)	Material
JTICPVIC - 2.5	2 1/2"	63	2 1/2"	88,9	84,9	16	20	Aço
JTICPVIC - 3	3"	76	3"	88,9	84,9	16	20	Aço
JTICPVIC - 4	4"	102	4"	114,3	108,3	17	20	Aço
JTICPVIC - 5	5"	127	5"	142,0	133,0	17	20	Aço
JTICPVIC - 5.5	5"	127	5 1/2"	148,0	139,0	17	20	Aço

ABRAÇADEIRAS



ABRAÇADEIRAS

Micro

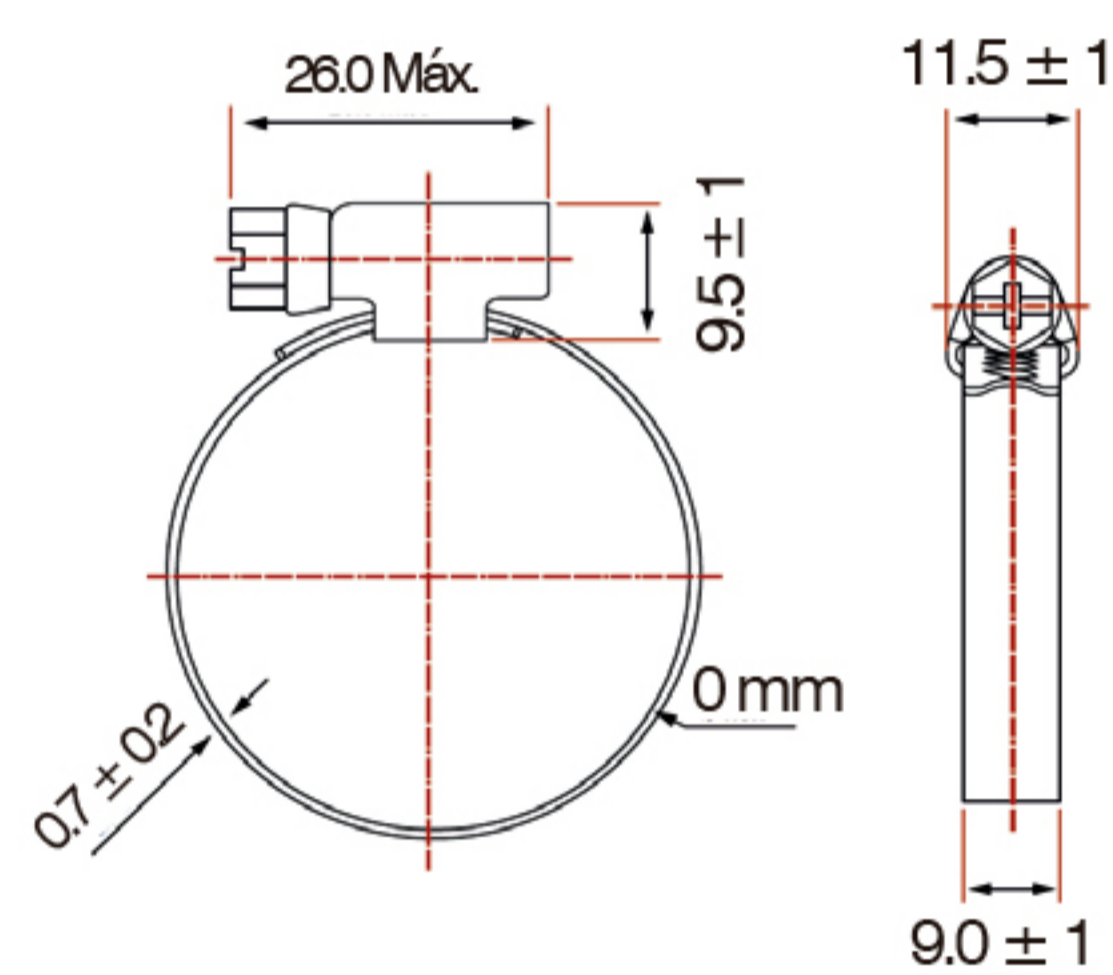


Características Técnicas

Largura da fita: 9mm
 Espessura da fita: 0,7mm
 Material: Aço carbono SAE 1010/1020 (W1)
 Torque de aperto: 35 kg.cm
 Acabamento: Zincado branco resistente a 72h em névoa salina

Material: Aço Inox 304 (W4)
 Torque de aperto: 45 kg.cm

RSF 9mm

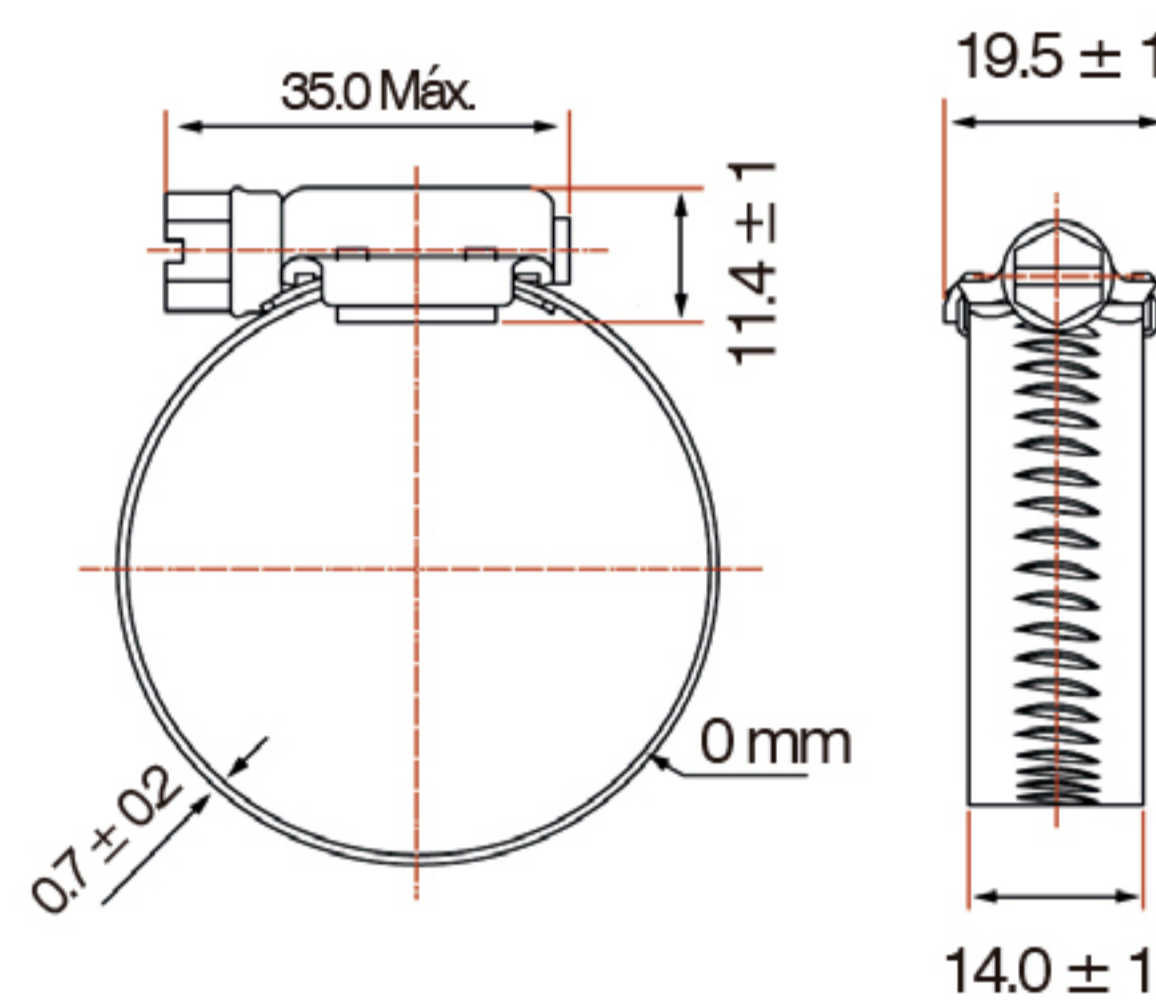


Características Técnicas

Largura da fita: 9mm
 Espessura da fita: 0,7mm
 Material: Aço carbono SAE 1010/1020 (W1)
 Torque de aperto: 35 kg.cm
 Acabamento: Zincado branco resistente a 72h em névoa salina

Material: Aço Inox 304 (W4)
 Torque de aperto: 45 kg.cm

RSF 14mm

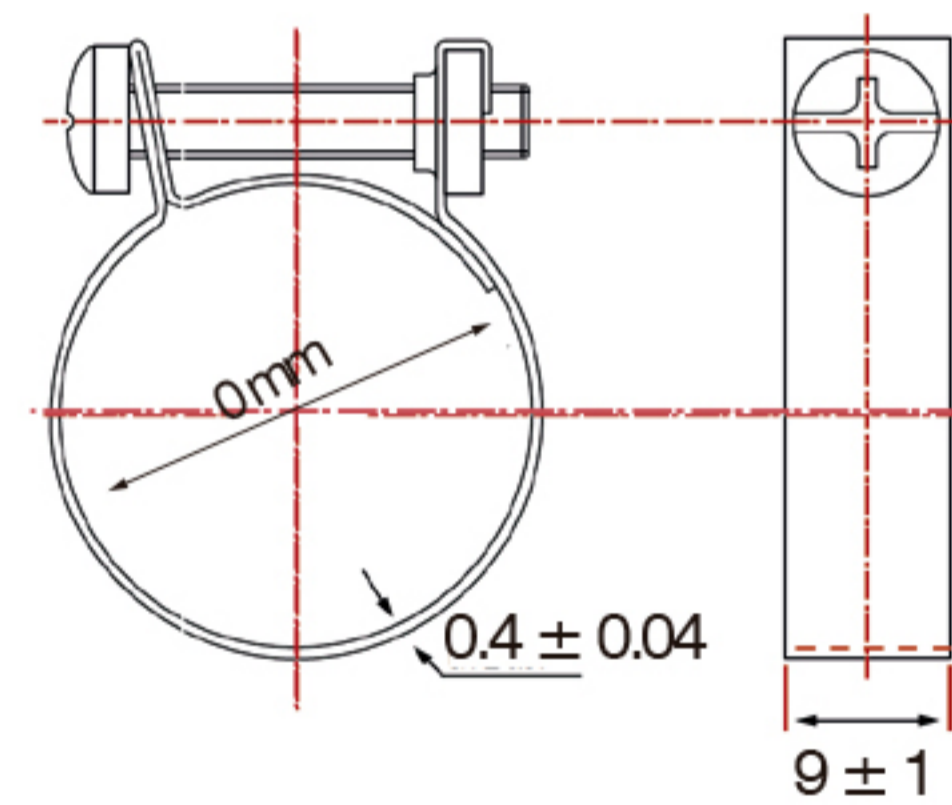


Características Técnicas

Largura da fita: 12,5mm e 14mm
 Espessura da fita: 0,7mm
 Material: Aço carbono SAE 1010/1020 (W1)
 Torque de aperto: 50 kg.cm
 Acabamento: Zincado branco resistente a 72h em névoa salina

Material: Aço Inox 304 (W4)
 Torque de aperto: 60 kg.cm

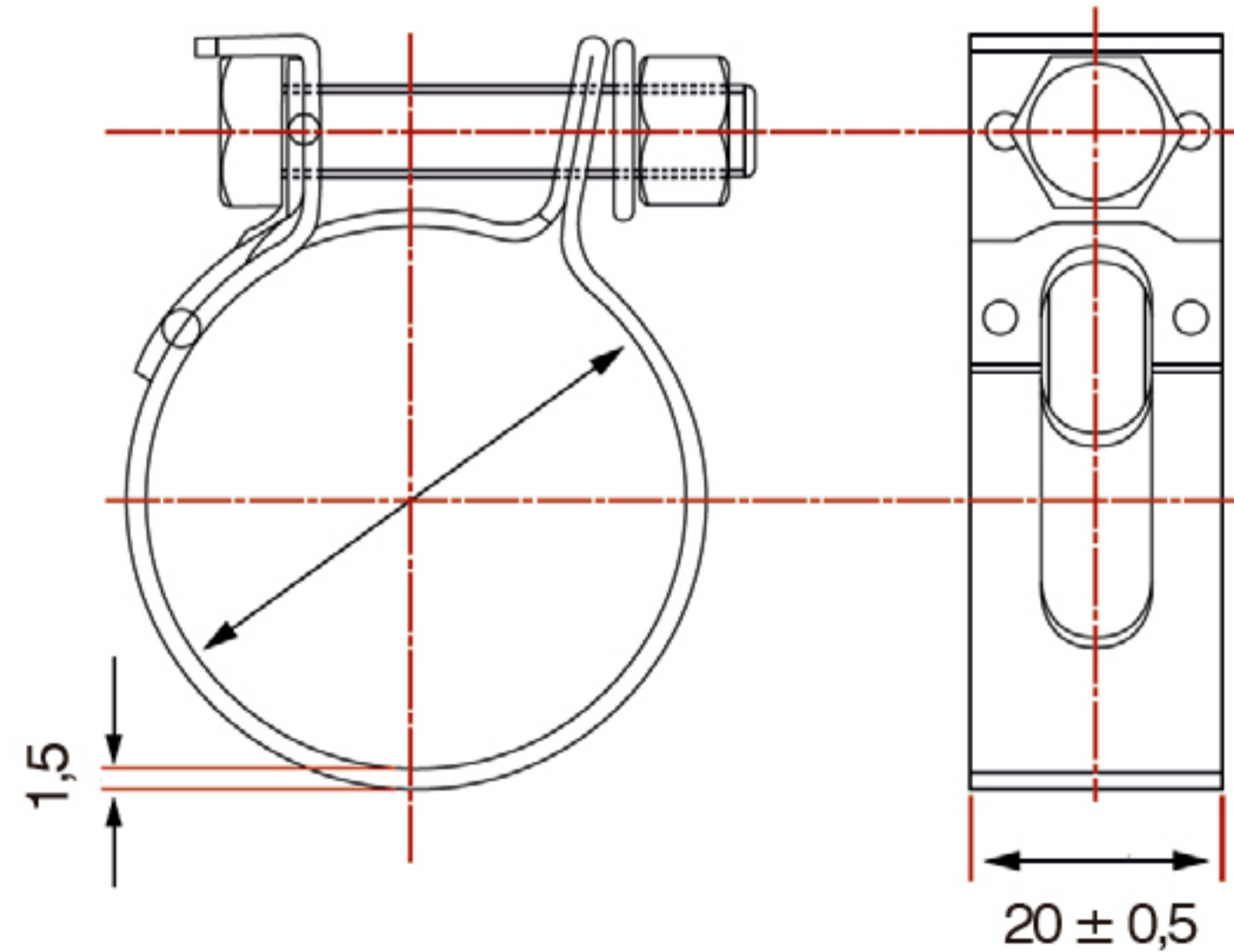
Simplex



Características Técnicas

Material: Aço Carbono SAE 1010/1020 (W1)
 Acabamento: Zincado branco resistente a 72h em névoa salina

Mangote Mini

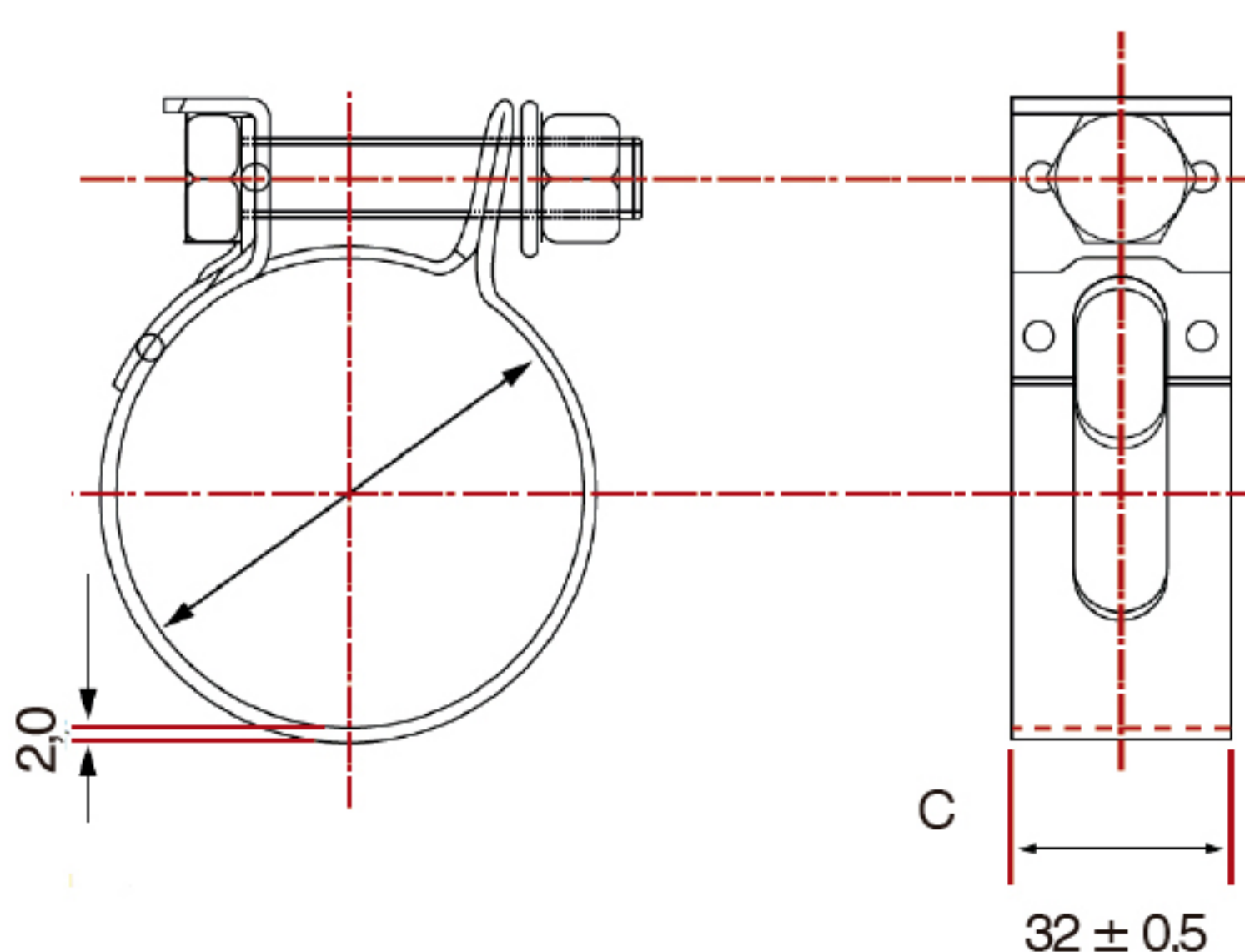


Características Técnicas

Largura da fita: 20mm
 Espessura da fita: 1,5mm
 Material: Aço carbono SAE 1010/1020 (W1)
 Torque de aperto: 100 kg.cm
 Acabamento: Zincado branco resistente a 72h em névoa salina

Material: Aço Inox 304 (W4)
 Torque de aperto: 150 kg.cm

Mangote Super

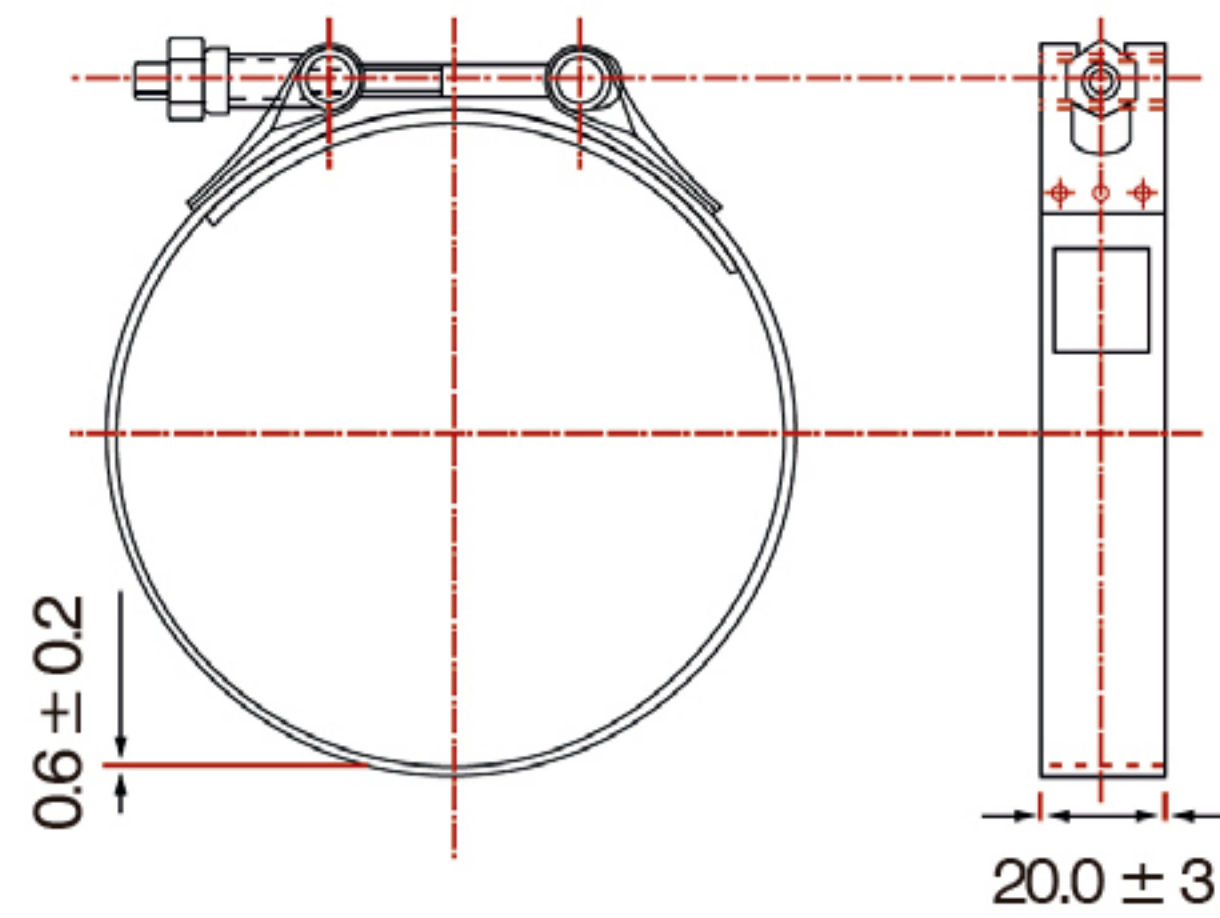


Características Técnicas

Largura da fita: 32mm
 Espessura da fita: 2,0mm
 Material: Aço carbono SAE 1010/1020 (W1)
 Torque de aperto: 150 kg.cm
 Acabamento: Zincado branco resistente a 72h em névoa salina

Material: Aço Inox 304 (W4)
 Torque de aperto: 300 kg.cm

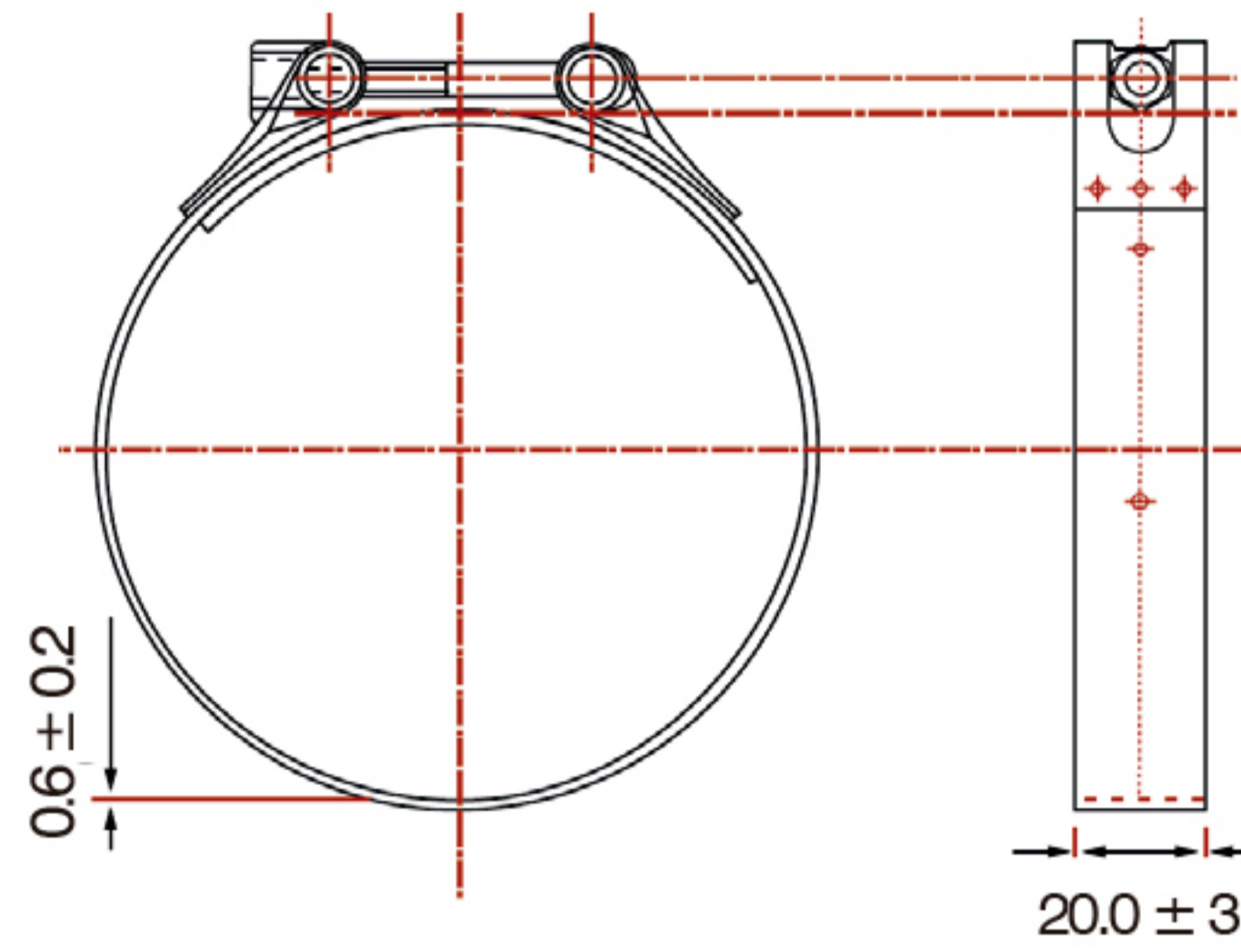
Tucho Simples



Características Técnicas

Largura da fita: 20mm
 Espessura da fita: 0,6mm
 Material: Aço Inox 304 (W3)
 Torque de aperto: 150 kg.cm
 Parafuso: M6x70 - Aço Inox 304 (W4)
 Porca: Aço Inox 304 (W4)
 Arruela: Aço Inox 304 (W4)

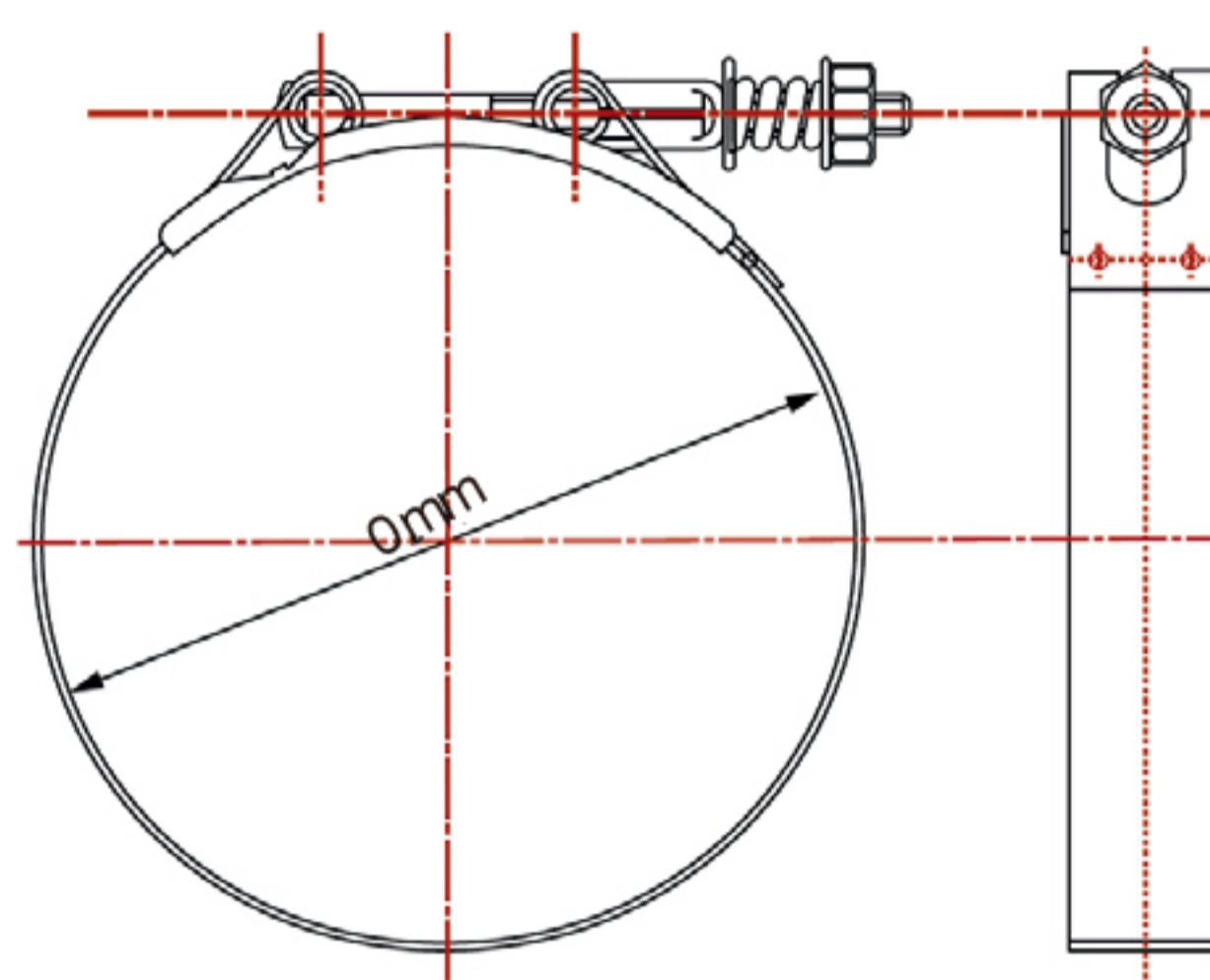
Tucho Móvel



Características Técnicas

Largura da fita: 20mm
 Espessura da fita: 0,6mm
 Material: Aço Inox 304 (W3)
 Torque de aperto: 150 kg.cm
 Parafuso: M6x70 - Aço Inox 304 (W4)
 Porca: Aço Inox 304 (W4)
 Arruela: Aço Inox 304 (W4)

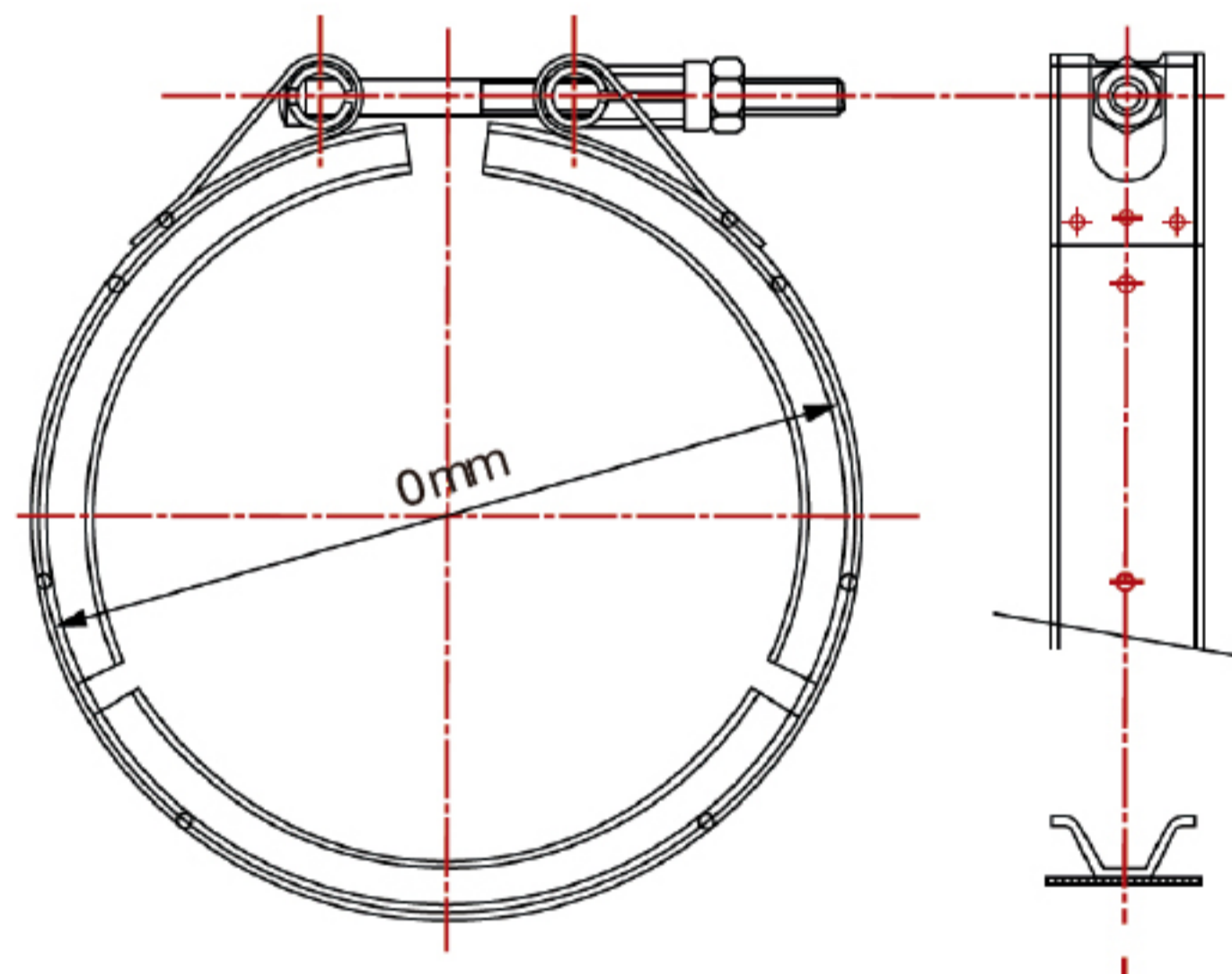
Tucho Móvel c/ Mola



Características Técnicas

Largura da fita: 20mm
 Espessura da fita: 0,6mm
 Material: Aço Inox 304 (W3)
 Torque de aperto: 150 kg.cm
 Parafuso: M6x70 - Aço Inox 304 (W4)
 Porca: Aço Inox 304 (W4)
 Arruela: Aço Inox 304 (W4)

Tucho Móvel c/ Canaleta



Características Técnicas

Largura da fita: 20mm
 Espessura da fita: 0,6mm
 Material: Aço Inox 304 (W3)
 Torque de aperto: 150 kg.cm
 Material da canaleta: 1,5mm
 Parafuso: M6x70 - Aço Inox 304 (W4)
 Porca: Aço Inox 304 (W4)
 Arruela: Aço Inox 304 (W4)

TERMINAIS E ADAPTADORES

A Jason oferece a mais completa linha de terminais e adaptadores com padrões de qualidade internacionais através de tecnologias patenteadas com uma rigorosa seleção de matéria-prima, garantindo qualidade total, mesmo sob as mais severas condições.

www.jason.com.br



Jason
A MEGADYNE Group Co.

Av. Dr. Armando Pannunzio, 610
Jd. São Paulo - CEP 18050-000
Sorocaba - SP

(15) 2101-7700
vendas@jason.com.br

