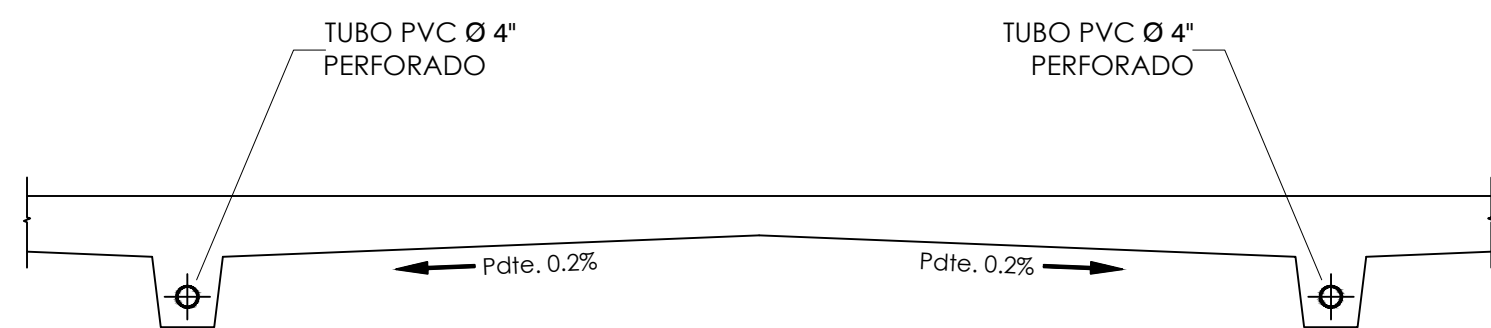
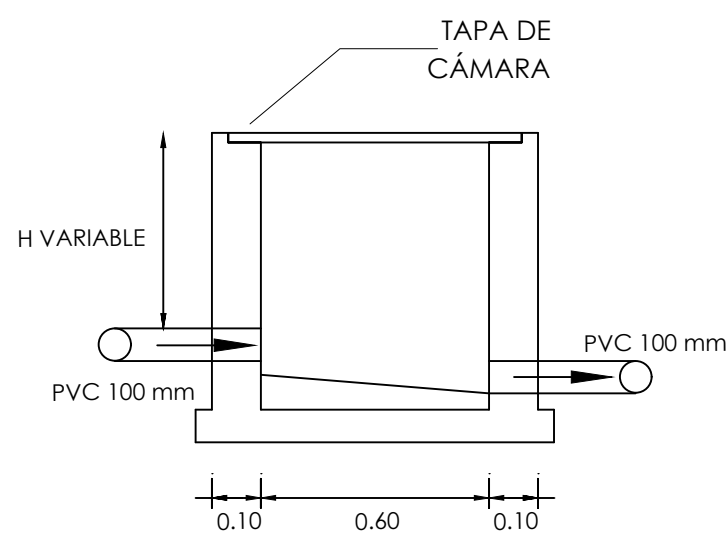


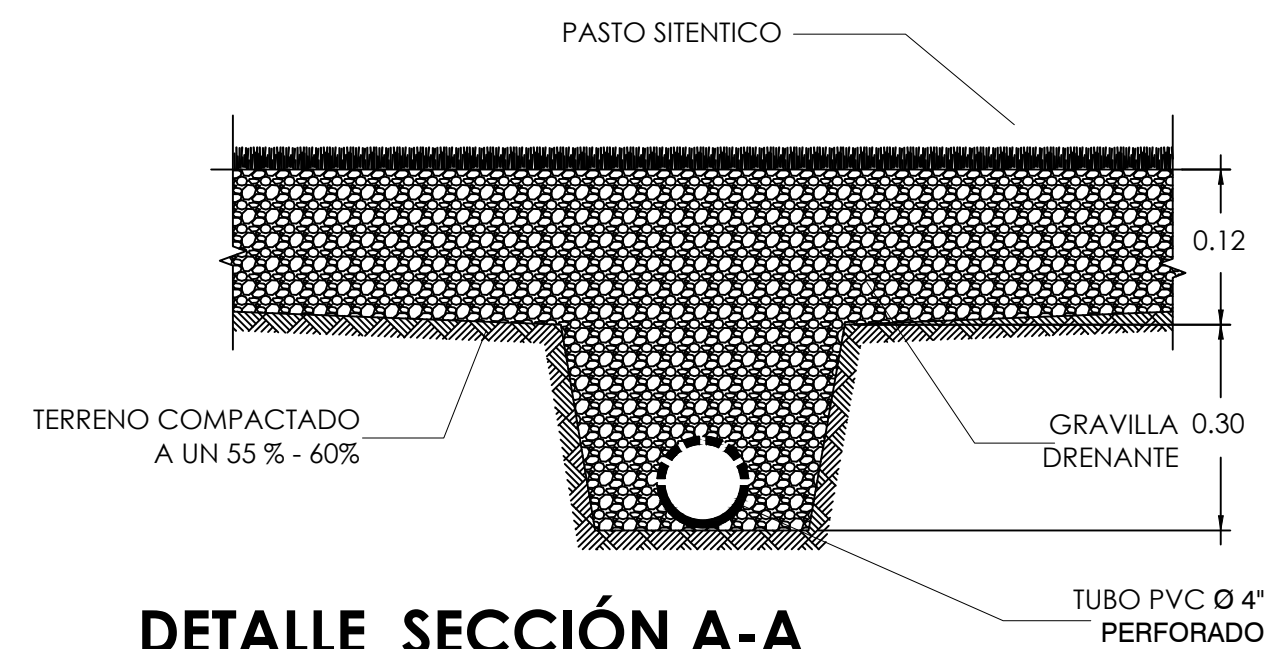
DETALLE PASTO SINTETICO



DETALLE DRENAJE SECCION A-A



DETALLE CÁMARA DE INSPECCIÓN



DETALLE SECCIÓN A-A

FUTBOL 7 DRENAJES

NOTAS GENERALES
 1. TODAS LAS COTAS Y NIVELES SE PROPORCIONARÁN EN METROS.
 2. NO SE TOMARÁN MEDIDAS A ESCALA DE LOS PLANOS.
 3. LOS PLANOS DEBERÁN VERIFICARSE CON LOS CORRESPONDIENTES DE REALIZACIÓN, CANTONERÍA, SUPERINTENDENCIA DE OBRAS Y EL DEPARTAMENTO ENCARGADO DE LA EJECUCIÓN.
 4. EL CONTRATISTA ES RESPONSABLE DE TRABAJAR SIEMPRE CON UN SESGO COMPLETO DEBAJO, CONSIDERANDO SIEMPRE EN LA DIRECCIÓN DE OBRAS Y LA DIRECCIÓN DE OBRAS ARQUITECTÓNICAS.
 5. EN CUALQUIER MOMENTO DE LA OBRA, SI SE OBSERVA ALGUNA DIFERENCIA ENTRE LA OBRA Y EL DISEÑO, DEBERÁ CONSULTARSE CON LA DIRECCIÓN DE OBRAS Y LA OFICINA DE OBRAS ARQUITECTÓNICAS.

REVISIONES		
NUMERO	OBSERVACIONES	FECHA
1	PROYECTO INICIAL	AGOSTO 2020

UBICACION	

TIPO DE OBRA	
NUEVA	

PROPIETARIO	

UBICACION	

NORTE	

SUPERFICIE DE TERRENO	0.000,00 m ²
SUPERFICIE DE CONSTRUCCIÓN	0.000,00 m ²
AREA LIBRE	0,00

REFERENCIA EN PLANO	



FECHA	ACOT.	ESC.
AGOSTO 2020	MTS	S/E

TIPO DE PLANO:	CLAVE DE PLANO:
DRENAJES FUT BOL	DRN FUT 01