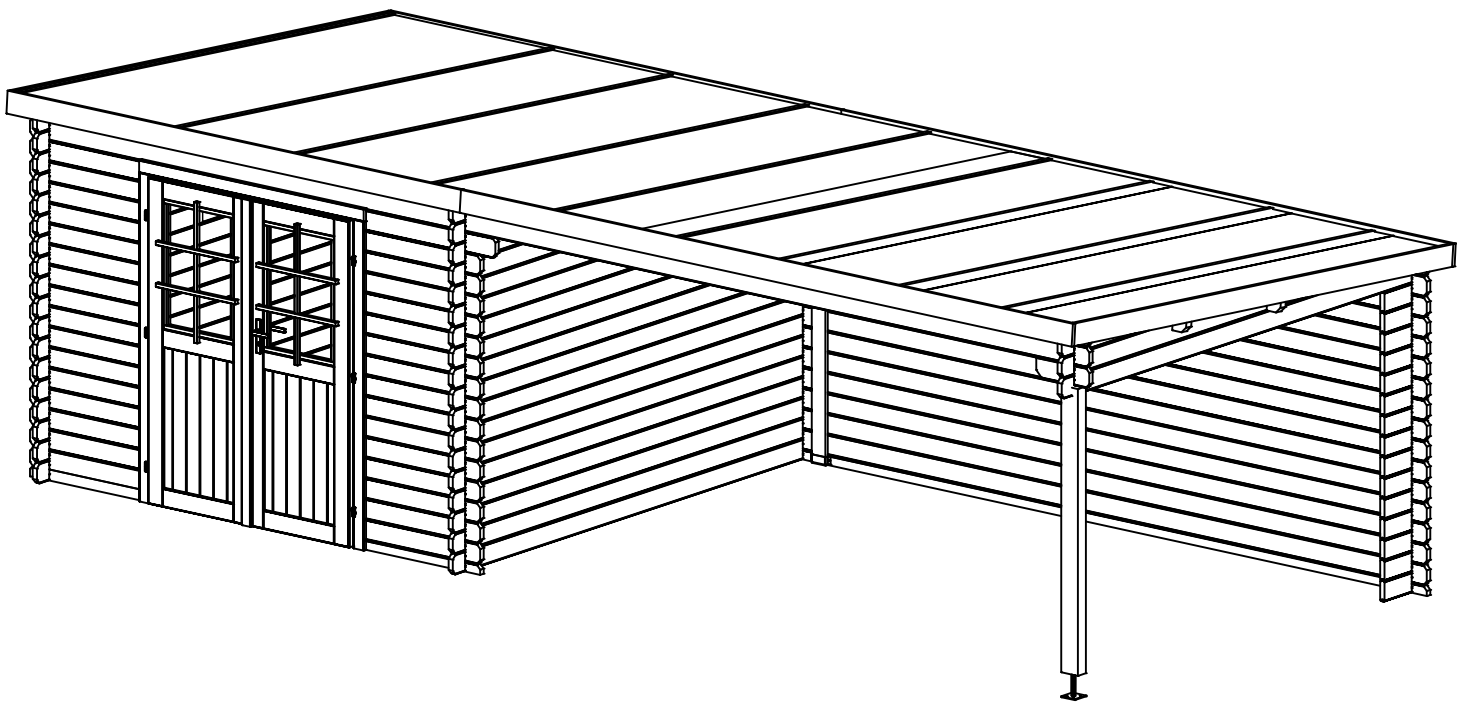


MONTAGEANLEITUNG
CA 2978
2.98 x 7.01 m, 28mm

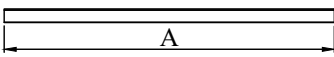
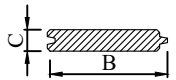
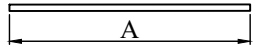
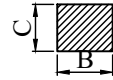
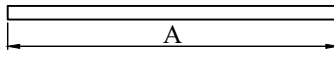
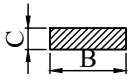
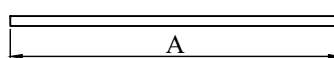
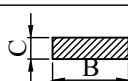
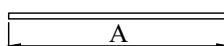
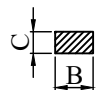
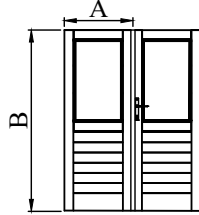


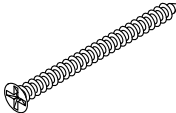
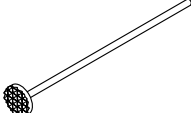
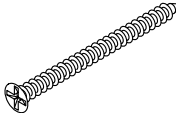
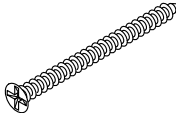
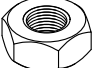
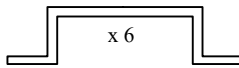
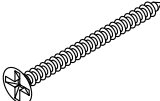

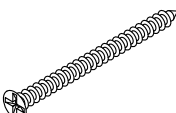





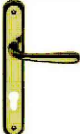
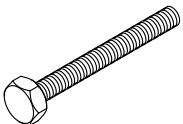
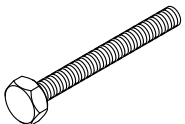
Bevor Sie mit der Montage Ihr Gartenhauses beginnen, lesen Sie bitte sorgfältig unsere Anleitung durch. Sie ersparen sich viel Zeit. Wir empfehlen Ihnen alle Einzelteile zu kontrollieren und dann unsere Anleitung, Schritt für Schritt, folgen. Wir wünschen Ihnen viel Spaß und Freude mit Ihrem neuen Gartenhaus.

STÜCKLISTE

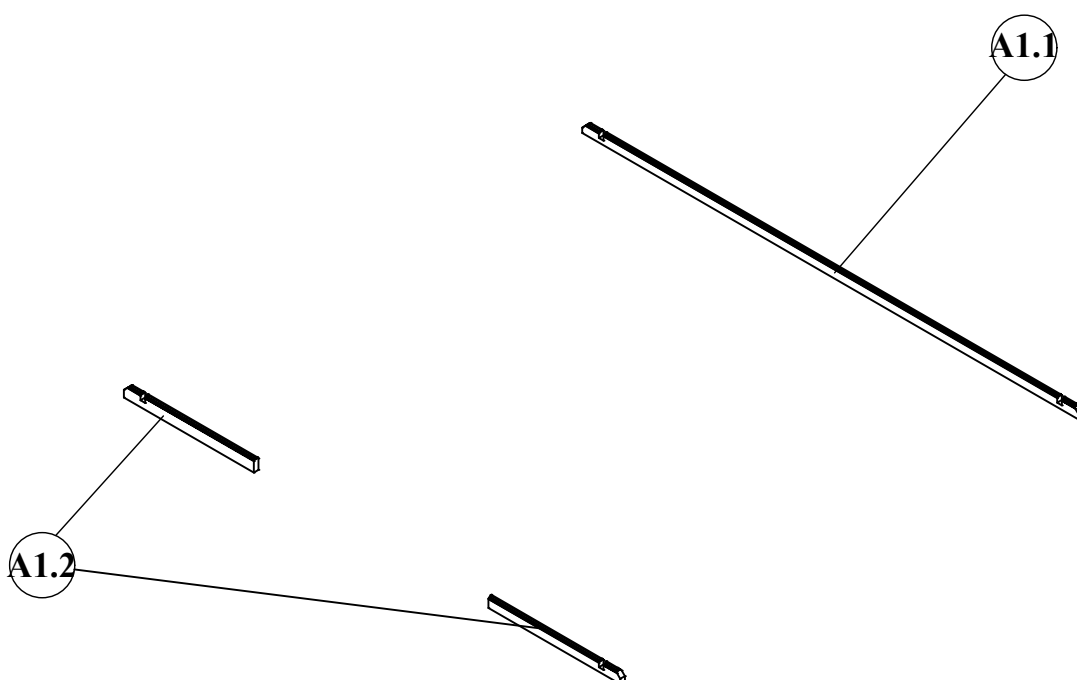
No.	Menge	Abmessungen, mm			Teile	
		A	B	C		
A1.1	x 1	2980	55	28		
A1.2	x 2	730	55	28		
A1.3	x 1	3990	55	28		
A2	x 48+1	2980	110	28		
A3	x 31	730	110	28		
A4	x 15+1	3990	110	28		
A5	x 1	820	110	28		
A6	x 1	350	110	28		
A7	x 2	4030	110	28		
A8	x 2	2980	110	28		
A9	x 15	480	110	28		
A10	x 1	4134	110	28		
A11	x 1	2876	110	28		
B1	x 1	1624	90	66		
B2	x 2	1785	90	66		
B3	x 1	1420	30	30		
K	x 1	1630	100	70		
H	x 1	1780	90	66		
1	x 3	2980	208/56	28		
2	x 3	1026	110/101	28		
3	x 3	910	72/0	28		
4.1	x 2	4134	120	40		
4.2	x 2	2876	120	40		
5.1	x 2	1980	40	16		
5.2	x 3	1870	40	16		

STÜCKLISTE

No.	Menge	Abmessungen, mm			Teile	
		A	B	C		
6	x78+2	3090	90	17		
7	x 6	2335	30	30		
8.1	x 2	3525	90	19		
8.2	x 2	3525	90	19		
8.3	x 2	3090	90	19		
9.1	x 1	1740	75	19		
9.2	x 2	750	28	19		
9.3	x 4	585	28	19		
9.4	x 1+1	715	1740	30		

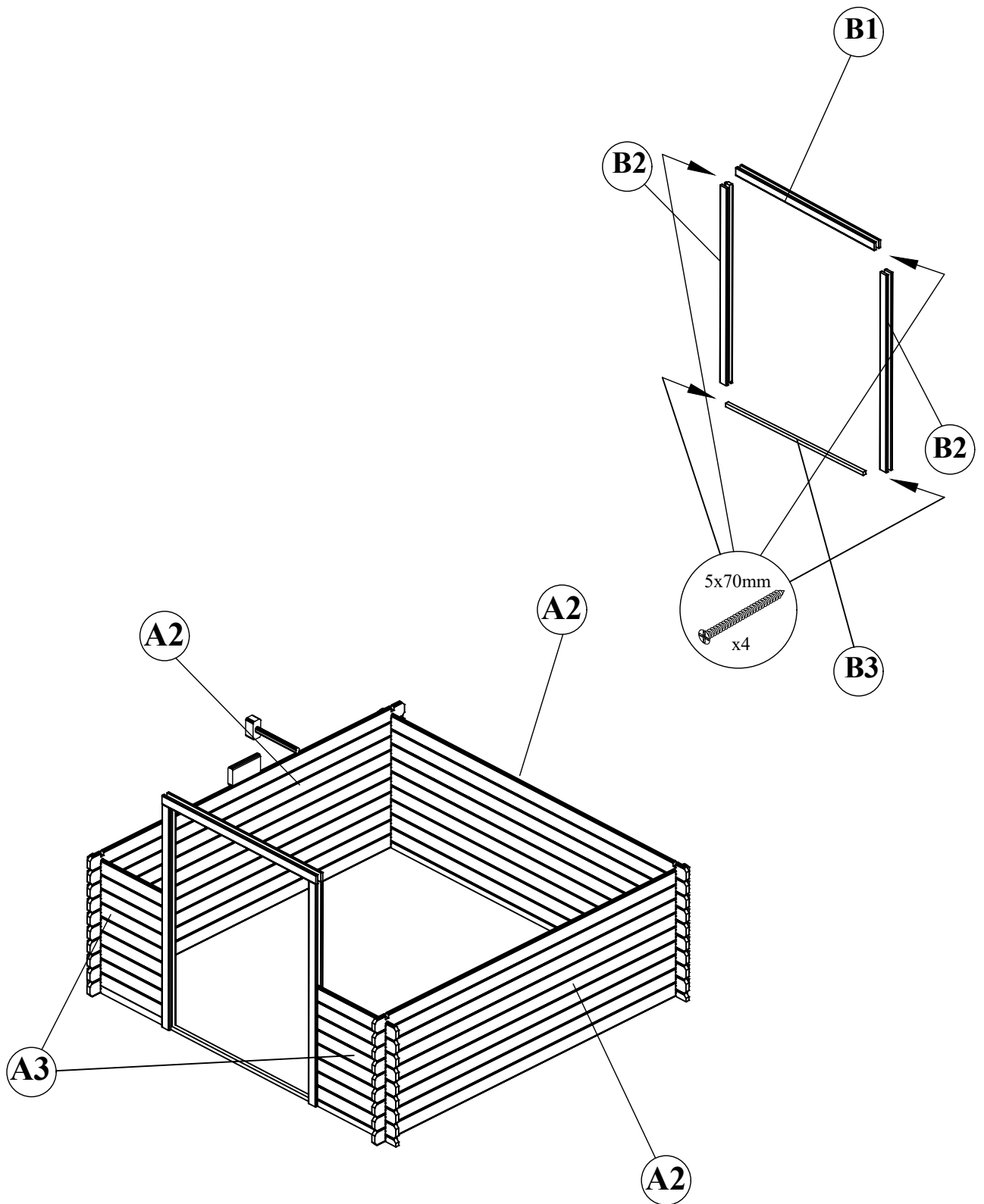
5 x 70 mm  x 16	2 x 40 mm  x 330	7,5 x 92mm  x 4	6 x 160mm  x 20	M6  x 11	 x 6
4 x 40mm  x 91		3 x 20 mm  x 12	5 x 90mm  x 9	M6  x 22	M8  x 4
4 x 30 mm  x 96	WRO50  x2	15x57+40x40BZN  x 6	AH9213  x 1	6 x 60  x 5	6 x 40  x 6

Montage der Wände



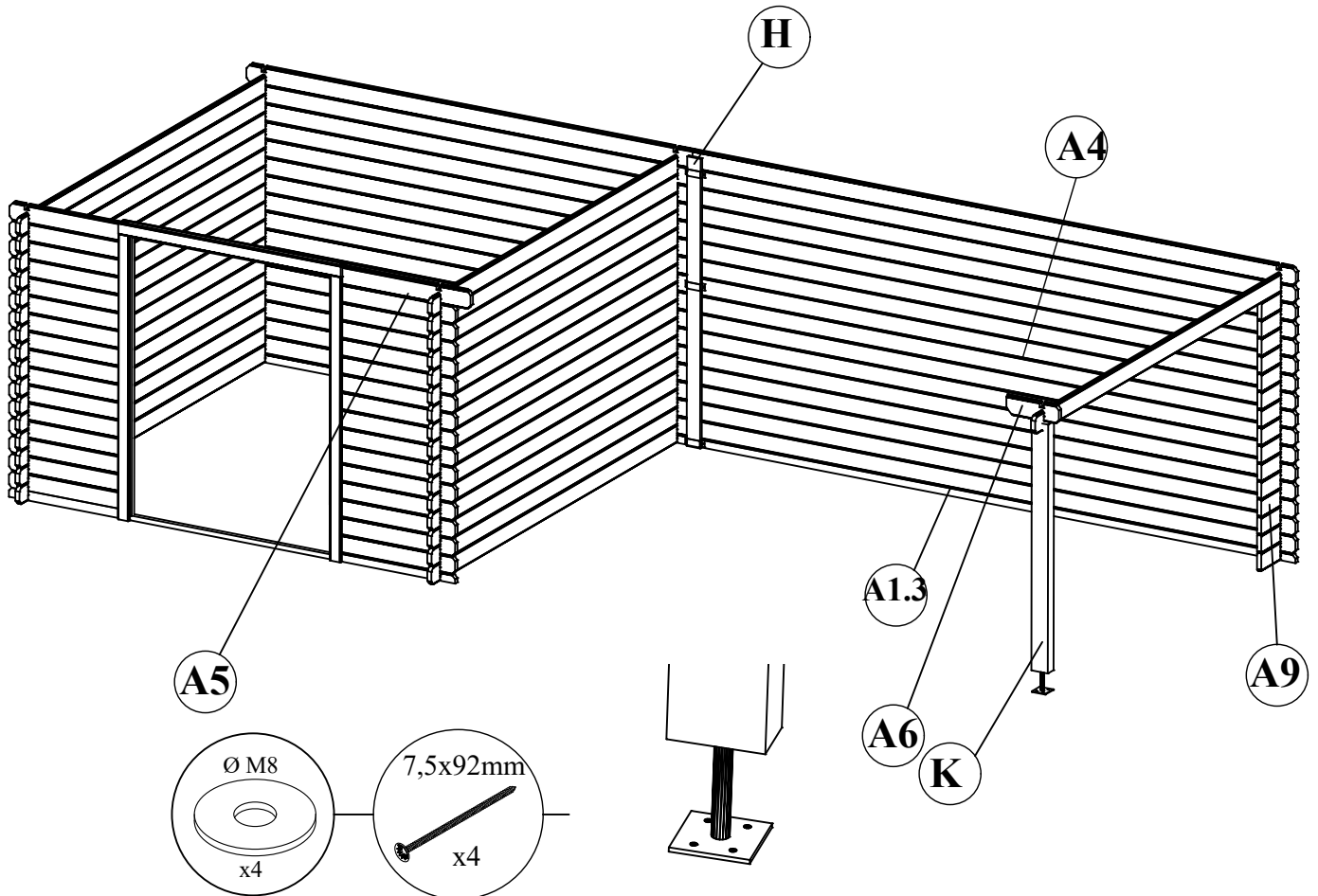
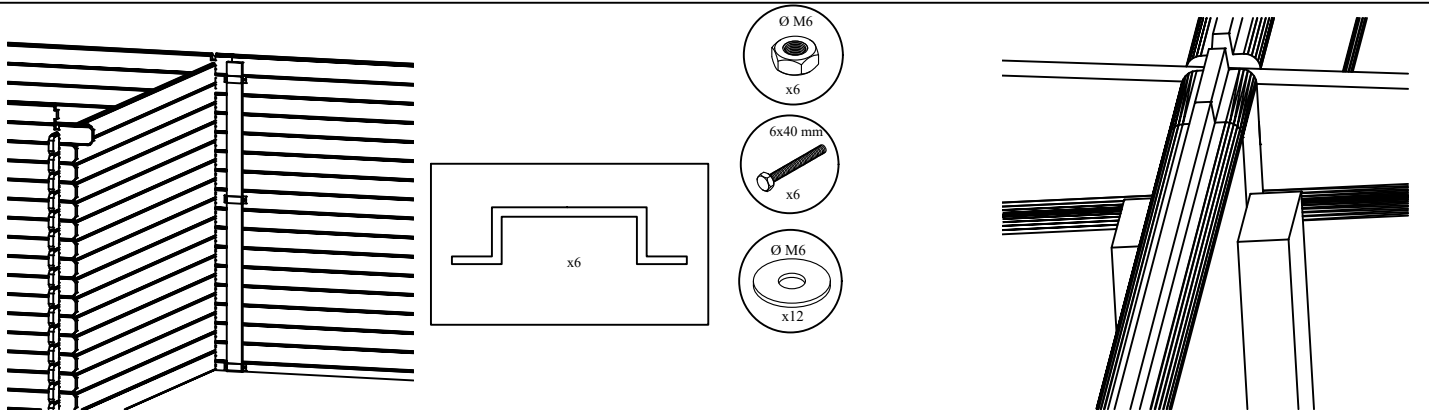
No.	Abmessungen (mm)	Menge
A1.1	2980 x 55 x 28	1
A1.2	730 x 55 x 28	2

Montage des Türrahmes



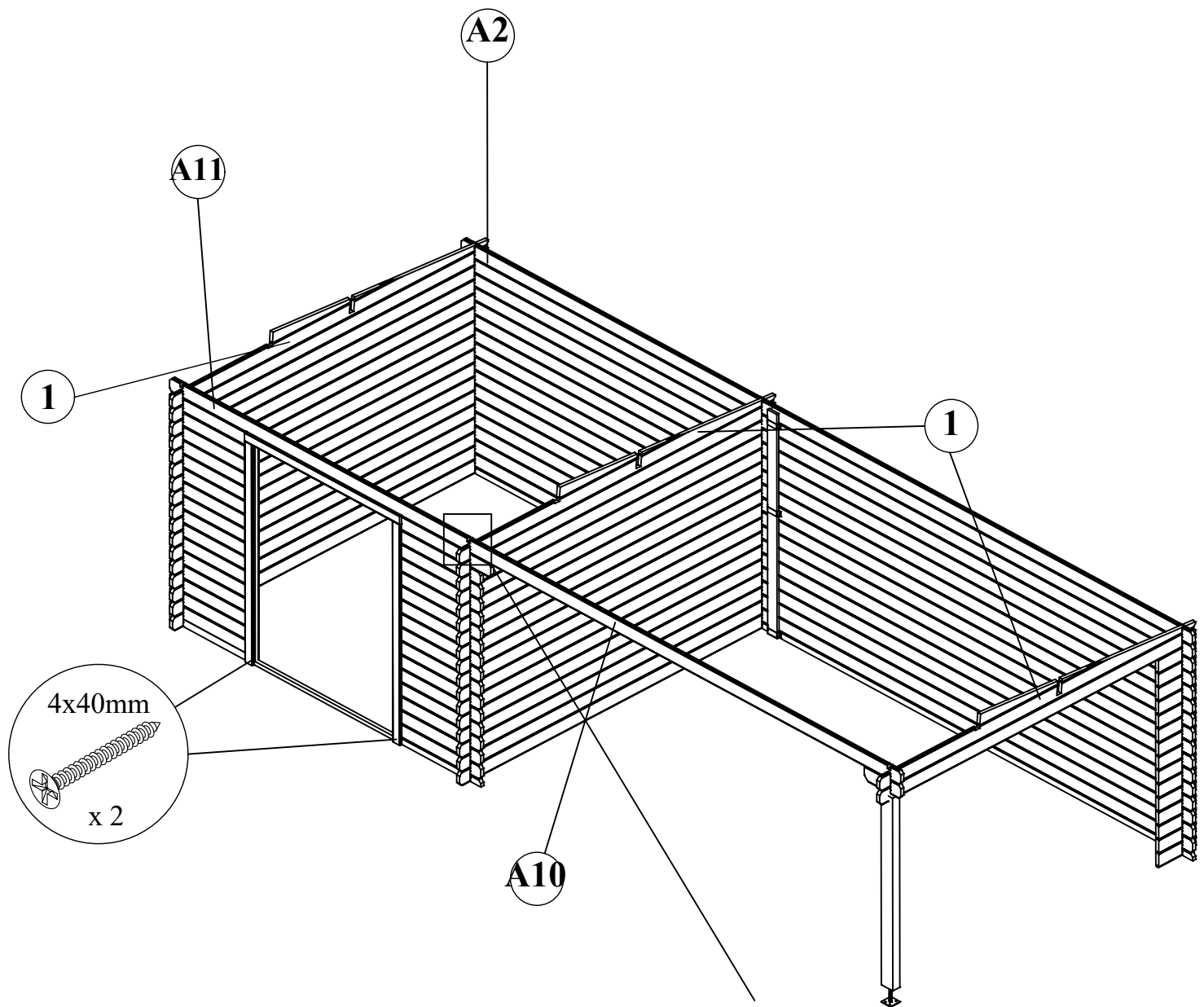
No.	Abmessungen (mm)	Menge
A2	2980 x 110 x 28	48+1
A3	730 x 110 x 28	31
B1	1624 x 90 x 72	1
B2	1785 x 90 x 72	2
B3	1420 x 30 x 30	1

Montage des Anbaus

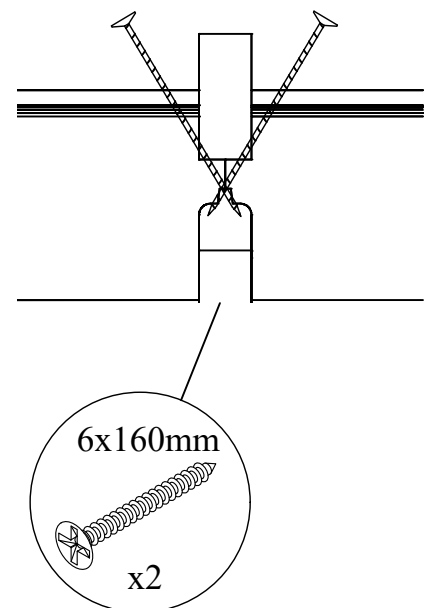


No.	Abmessungen (mm)	Menge
A1.3	3990 x 68 x 28	1
A4	3990 x 110 x 28	15+1
A5	820 x 110 x 28	1
A6	350 x 110 x 28	1
A9	480 x 110 x 28	15
K	1630 x 100 x 70	1
H	1780 x 90 x 66	1

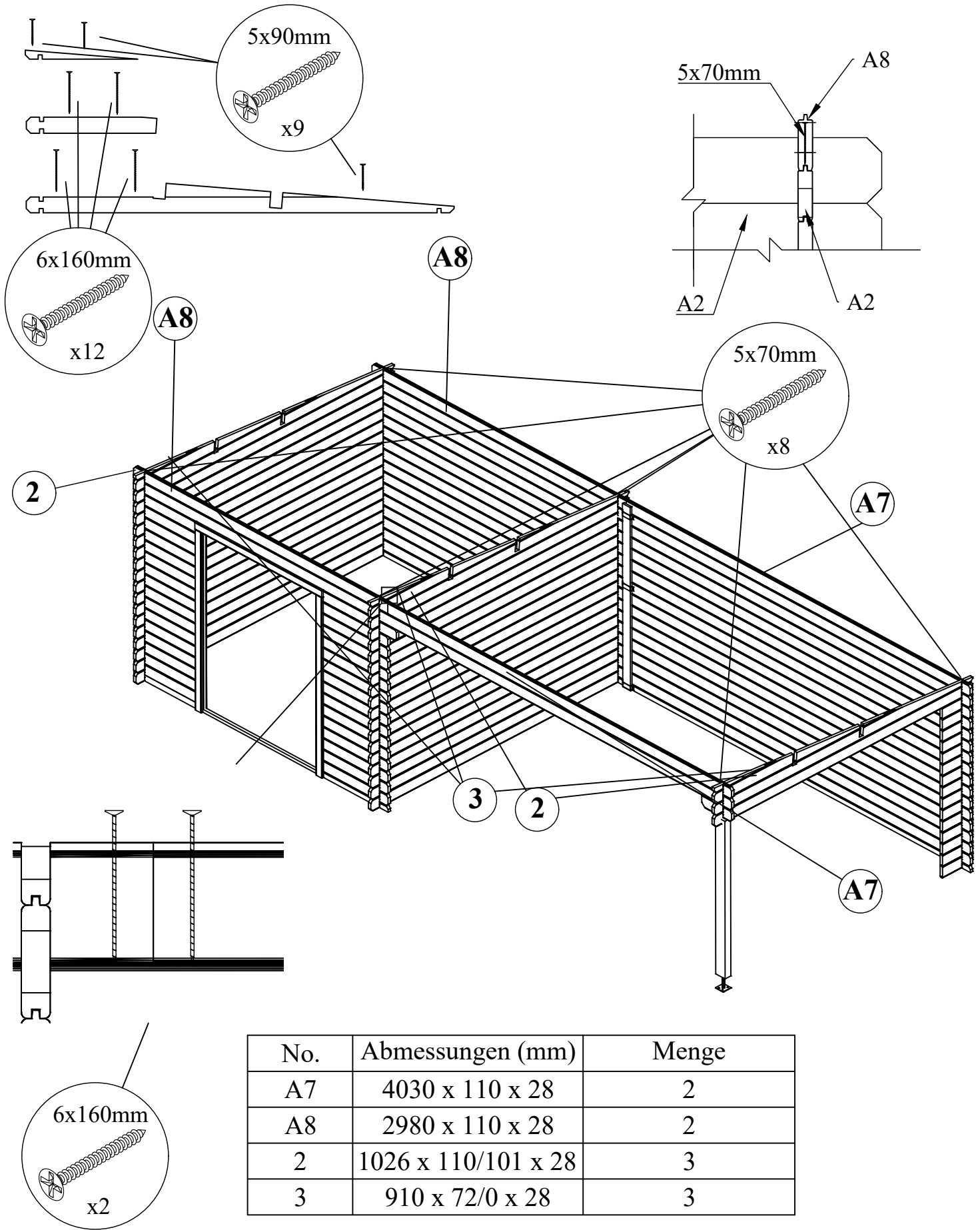
Montage der Wände



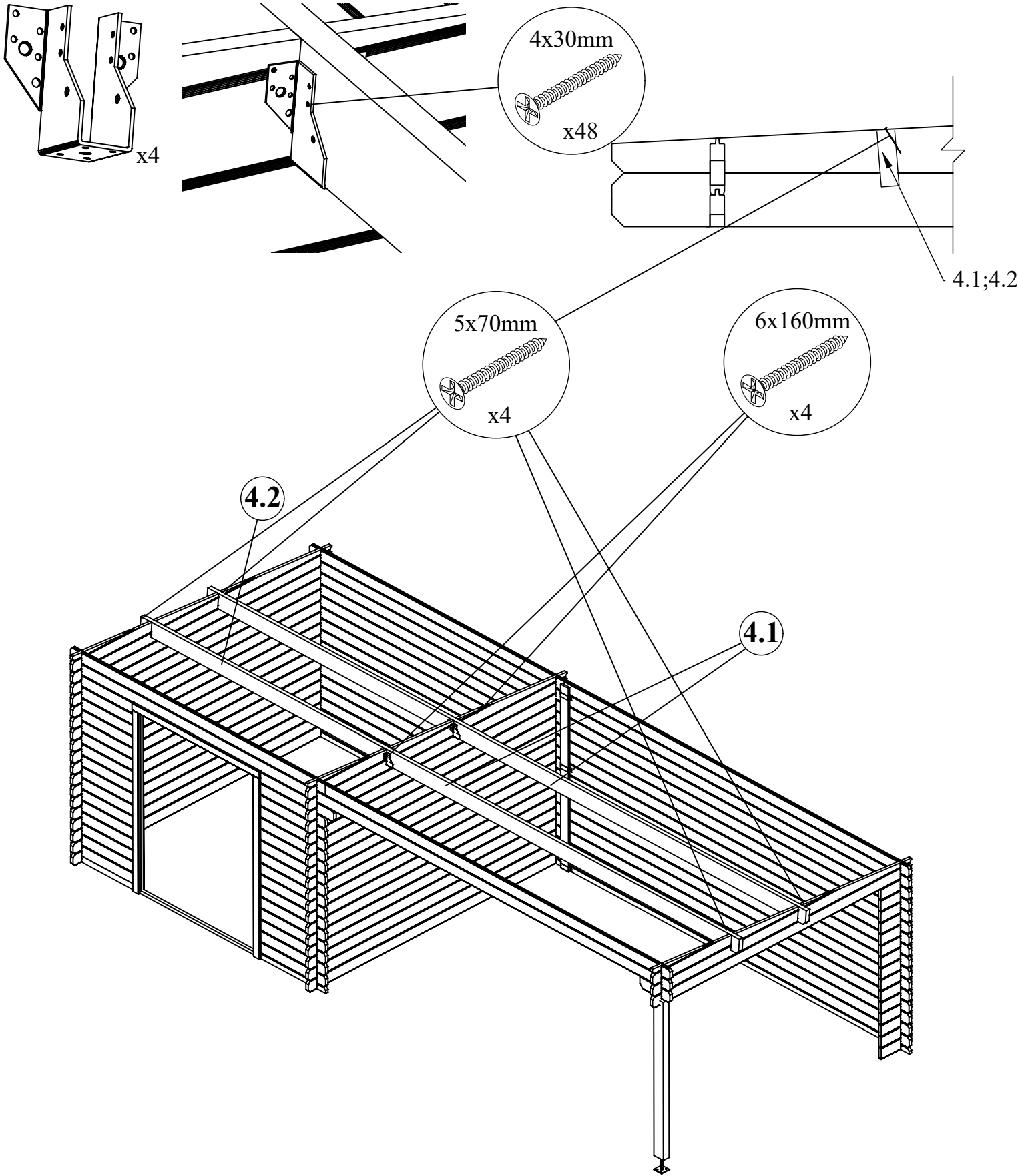
No.	Abmessungen (mm)	Menge
A10	4134 x 110 x 28	1
A11	2876 x 110 x 28	1
1	2980 x 208/55 x 28	3



Montage der Wände

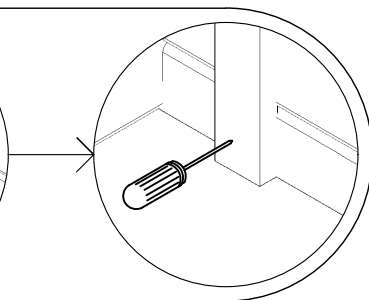
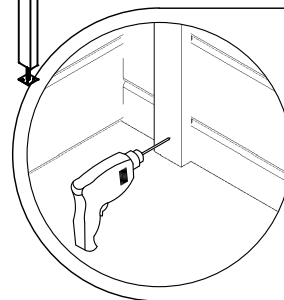
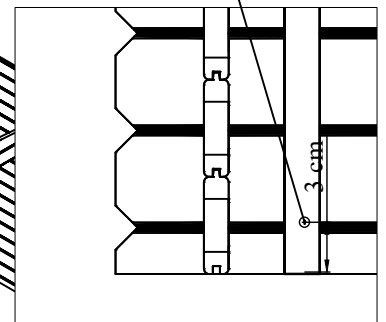
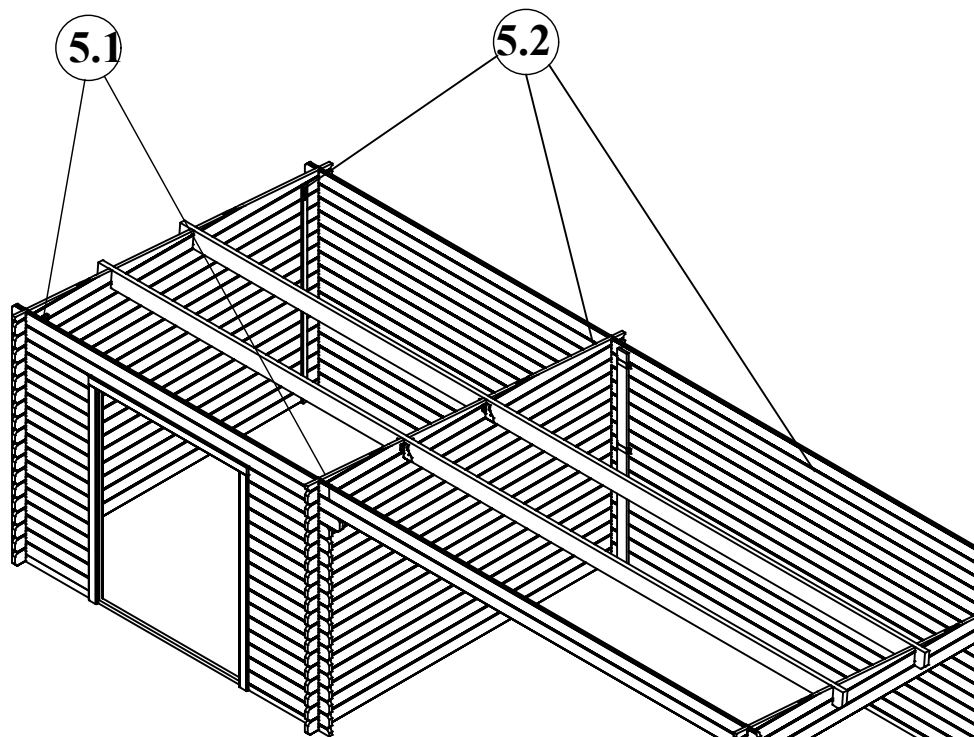
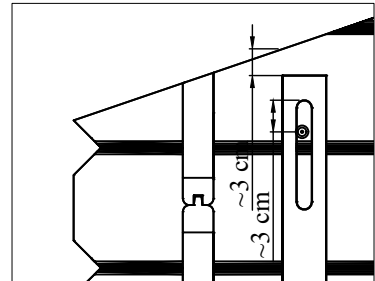
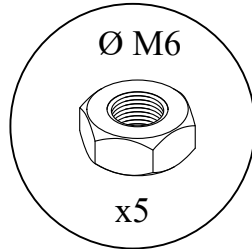
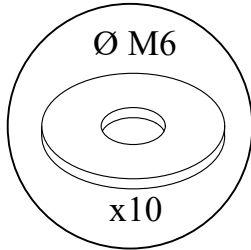
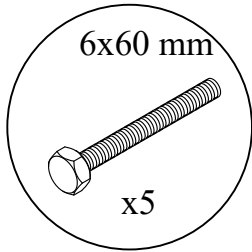


Montage der Dachbalken



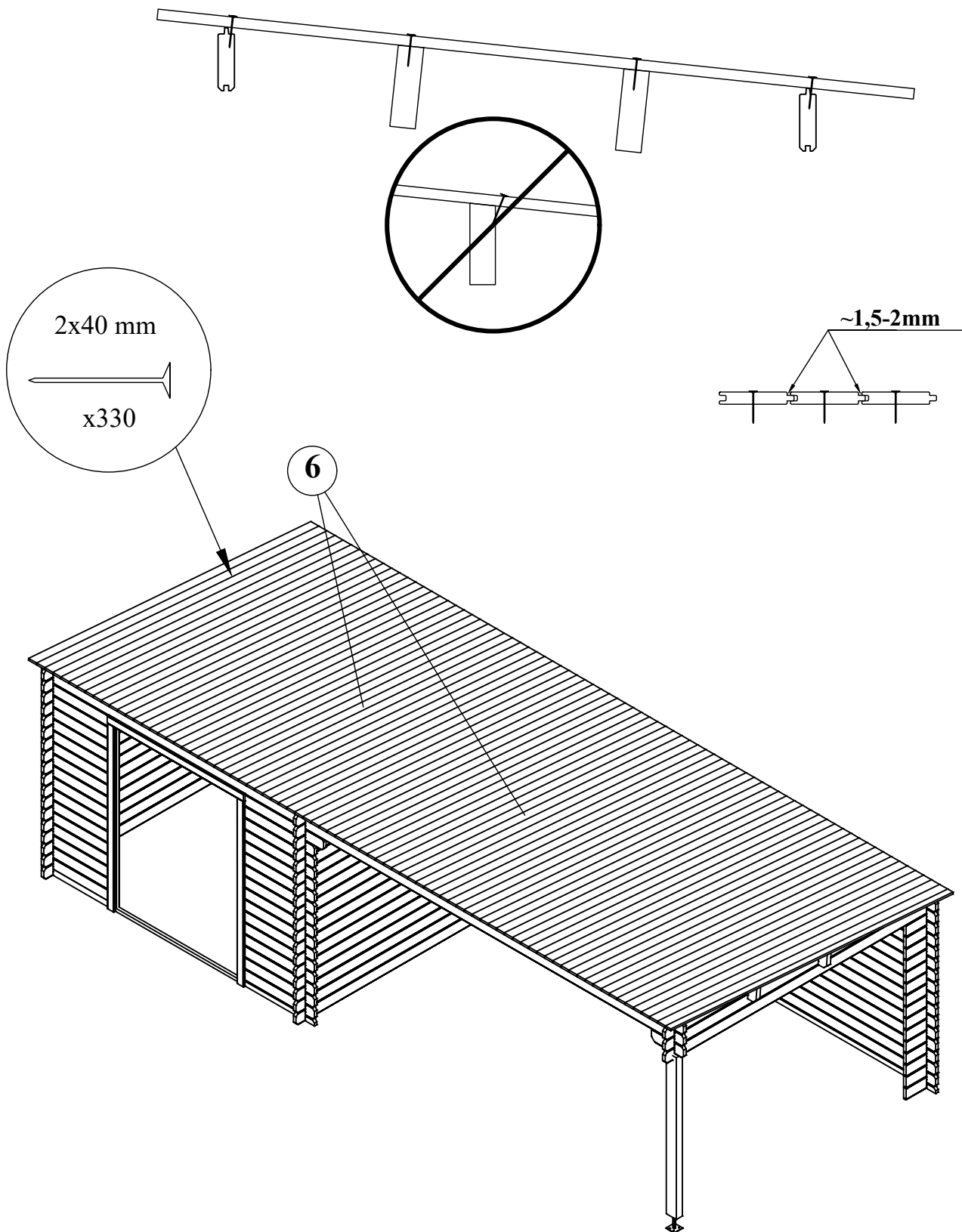
No.	Abmessungen (mm)	Menge
4.1	4134 x 120 x 40	2
4.2	2876 x 120 x 40	2

Montage der Sturmsicherung



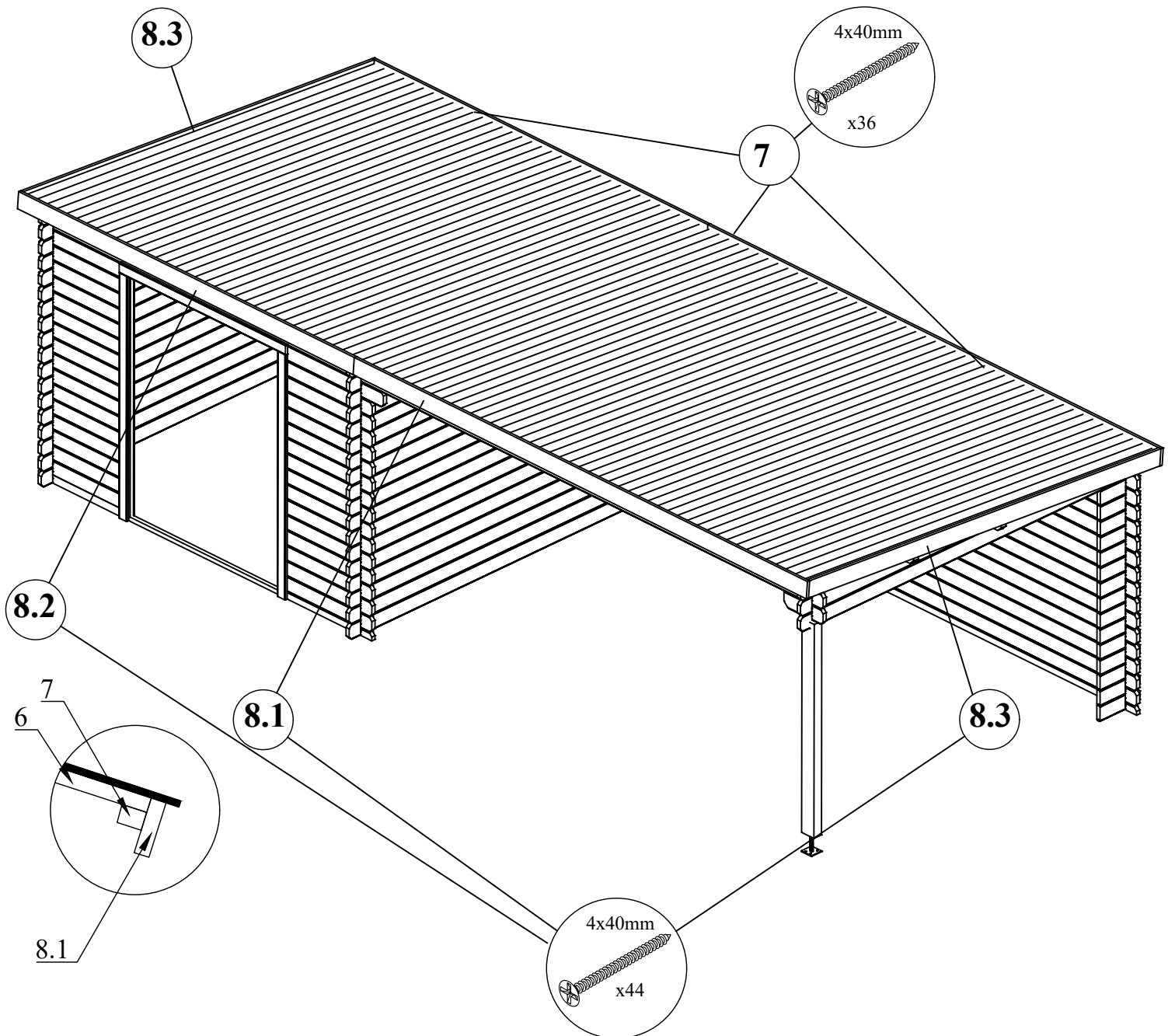
No.	Abmessungen (mm)	Menge
5.1	1980 x 40 x 16	2
5.2	1870 x 40 x 16	3

Montage der Dachbretter



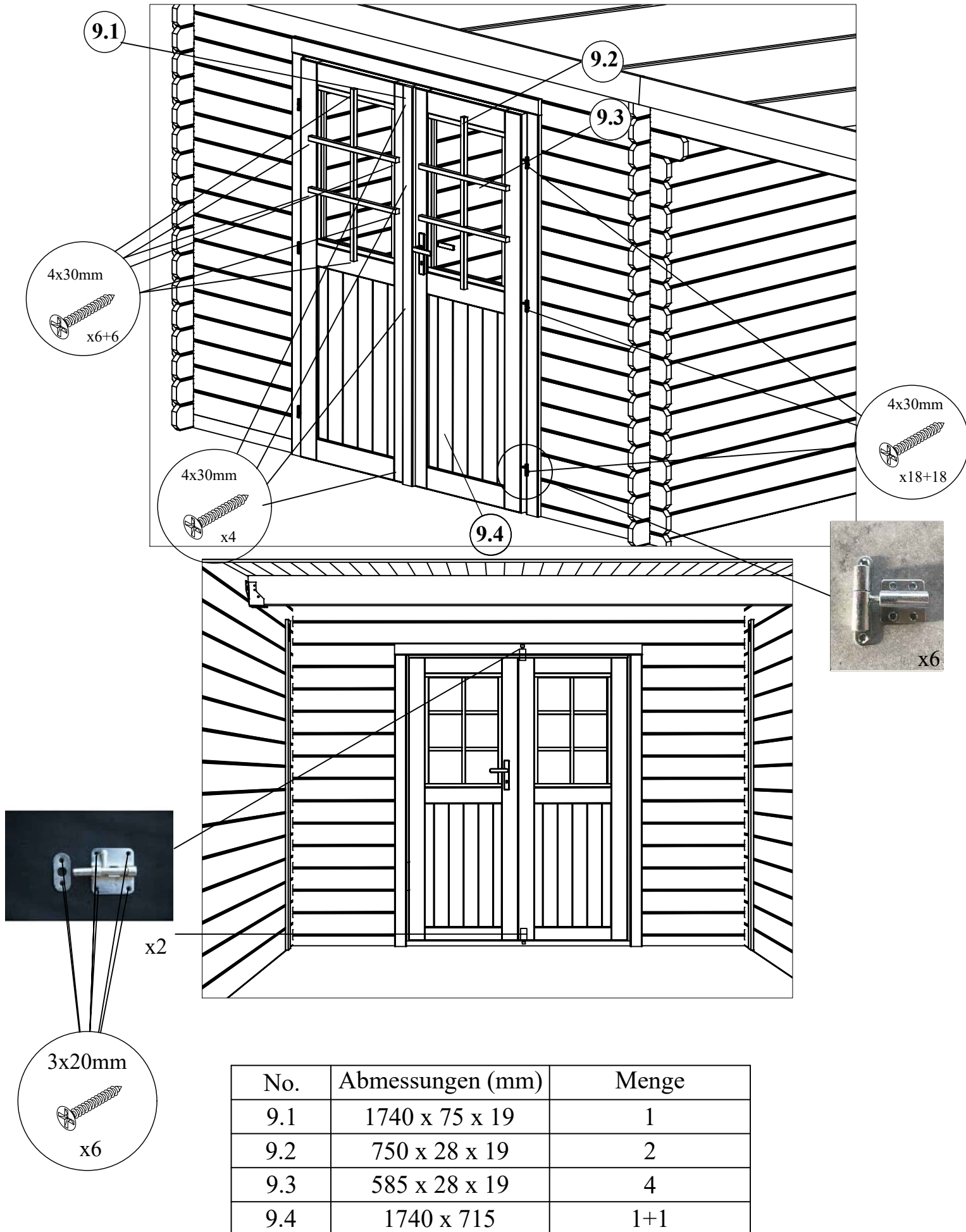
No.	Abmessungen (mm)	Menge
6	3090 x 90 x 17	78+2

Montage der Seitenbretter



No.	Abmessungen (mm)	Menge
7	2335 x 30 x 30	6
8.1	3525 x 90 x 19	2
8.2	3525 x 90 x 19	2
8.3	3090 x 90 x 19	2

Montage der Tür



Justierung der Tür

