

SONNENSCHIRMROLLO

elektrische Bedienung

L7151782/ L7151783 / L7151784



FR: Les instructions d'installation et d'utilisation en français se trouvent dans notre boutique en ligne sur la page produit

NL: De Nederlandse montage- en gebruiksaanwijzing vind je in onze webshop op de product pagina

GB: You'll find the english version of the assembly instruction in our webshop at the product detail page



! Hinweis:

- Kunden und Installateure müssen die Bauanleitung befolgen, um sicherzustellen, dass dieses Produkt korrekt installiert werden kann. Wenn der Installateur eine falsche Installationsmethode anwendet, die zum Herabfallen des Produkts führt, gehen die persönliche Sicherheit und andere Folgen zu Lasten des Kunden und des Installateurs.
- Überprüfe bitte nach dem Auspacken, ob Art und Anzahl der Teile im Karton mit der Anleitung übereinstimmen.
- Bevor du mit dem Aufbau beginnst, überprüfe bitte, ob alle Teile intakt sind. Im Falle einer Beschädigung wende dich bitte rechtzeitig an den Hersteller. Wenn du darauf bestehst, die beschädigten Teile zu montieren, gehen die durch den Sturz des Produkts verursachten Personenschäden zu Lasten des Kunden und des Installateurs.
- **Achtung:** Elektrischen Anschlüsse dürfen ausschließlich von einem zertifizierten Elektriker durchgeführt werden!

Artikelname: Sonnenschirmrollo elektrische Bedienung

Hauptmaterial: Aluminium

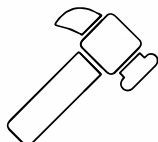
Für Installateure

Vielen Dank, dass du dich für Outgarden-Produkte entschieden hast. Bitte lies diese Anleitung vor der Installation sorgfältig durch und nimm die Installation nach der Reihenfolge und der Methode vor, die in dieser Anleitung für die Konstruktion angegeben sind. Das Unternehmen haftet nicht für Unfälle, die durch eine unsachgemäße Installation verursacht werden, daher bitten wir um eine korrekte Ausführung. Weitere Informationen zum Motor und seiner Verkabelung findest du in der Installationsanleitung des Geräts.

Benötigtes Werkzeug:



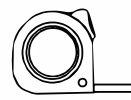
Arbeitshandschuhe



Hammer



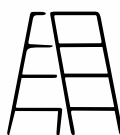
Schutzhelm



Maßband



Elektrische Bohrmaschine

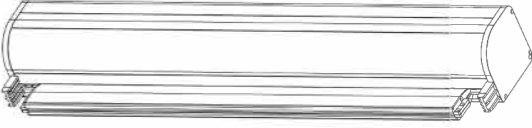


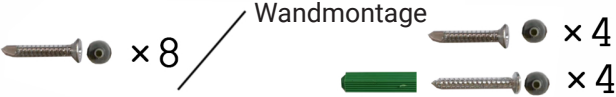




Leiter


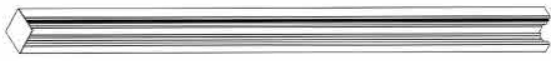

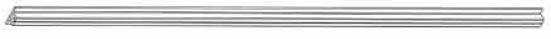



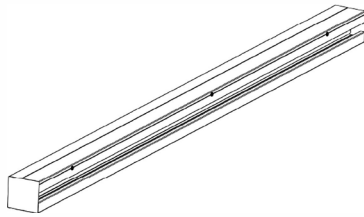
Elektronisches Nivelliermessgerät

Großteile-Zubehörliste

Name	NR	Abbildung	Anzahl
Rollokasten	A		1
Seitenschiene	B1		1
Seitenschiene	B2		1
Schrauben	g	 <p>Wandmontage  × 4  × 4</p>	1

Zusammensetzung der Seitenschiene

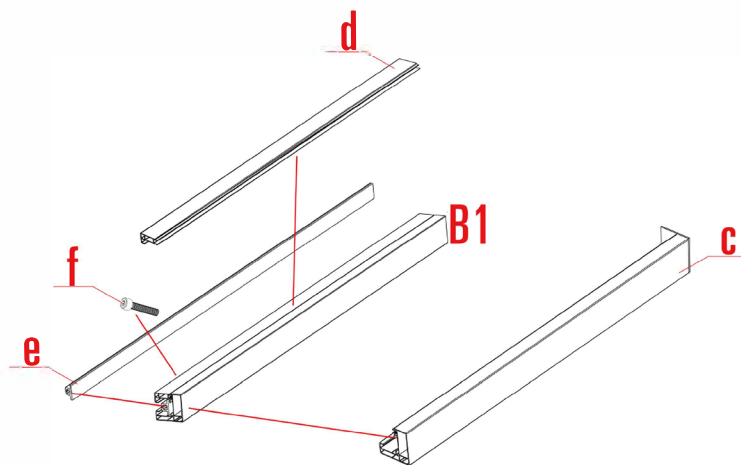
Name	NR	Abbildung	Anzahl	
Seitenschiene  B1 B2	Untere Schiene	c		2
	Obere Schiene	d		2
	Gummi-schiene	e		2
	Schrauben	f		8



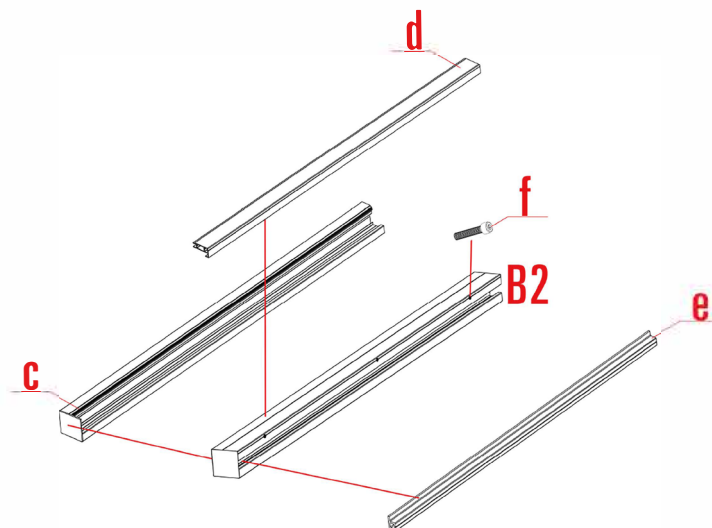
Demontiere die Seitenschiene

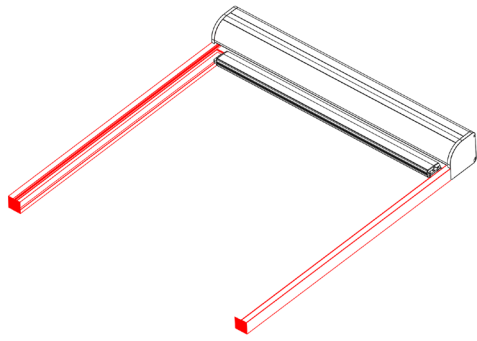
B1、B2

1



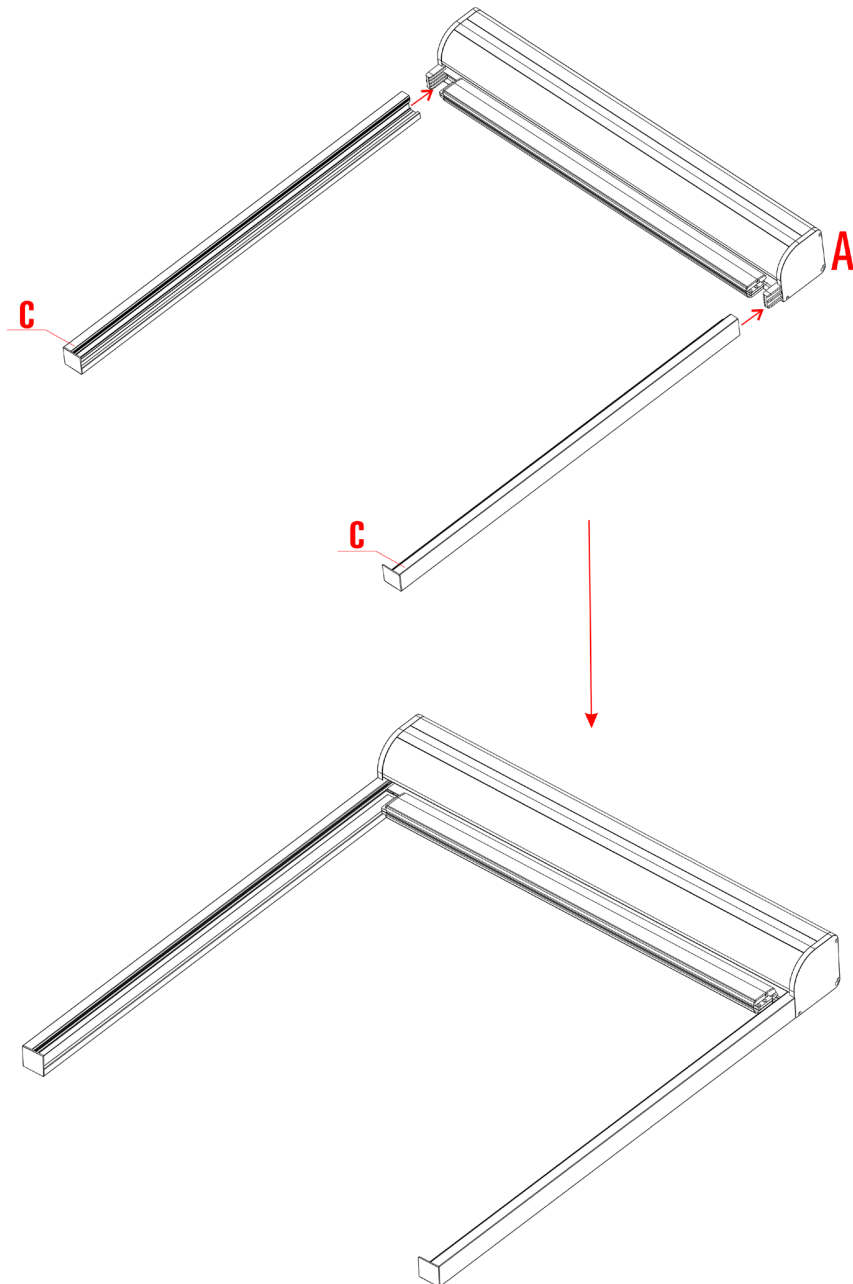
Drehe zuerst die f-Schrauben heraus und demontiere dann die Seitenschiene. Achte darauf, das Gummiteil, der am Klebestreifen befestigt ist, nicht zu demontieren.





Montiere die untere Schiene

2

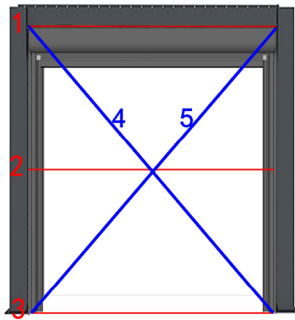




Horizontale und vertikale Messung

Vorbereitung: Nivelliermessgerät

3

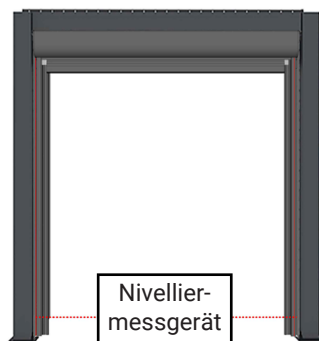


Miss nach, ob die Abmessungen 1, 2 und 3 identisch sind.

Miss 4 und 5 und ob die diagonalen Abmessungen gleich sind.

! Die Differenz zwischen 1, 2 und 3 muss kleiner oder gleich 5 mm sein.

4

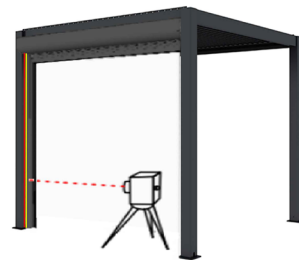
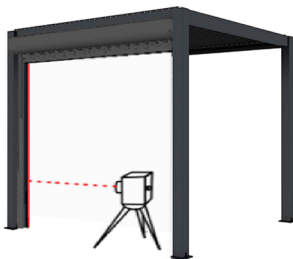


Verwende ein Nivelliermessgerät, um zu messen, ob die beiden Seiten des winddichten Rollos senkrecht stehen und ob die Seitenschienen auf beiden Seiten parallel sind.

5

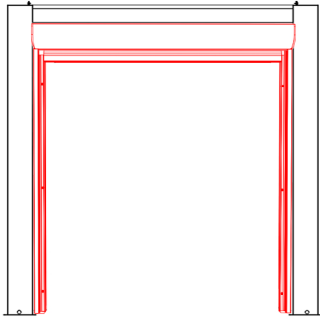
Benutze eine Wasserwaage, um die Seite zu messen. Prüfe, ob die Innenseite des Rollos senkrecht steht.

! Wenn ein Ungleichgewicht zwischen der Kante des Rollladens und der Niveaulinie besteht, sollte der Rollladen rechtzeitig angepasst werden, und dann sollte die Wand gebohrt und montiert werden.



Wenn du die Messdifferenz ignorierst und den zulässigen Wert überschreitest, kann es bei der Installation zu folgenden Situationen kommen:

1. Der Rollladen klemmt (bitte prüfe, ob die Höhe der linken und rechten Schiene identisch ist oder ob die Breite der Wand von oben nach unten unterschiedlich ist).
2. Der Stoff ist nicht eben (bitte miss noch einmal nach, ob die Diagonalen der Wand gleich sind und ob sie auf der gleichen Ebene liegen).



Vorbereitung für Wandmontage des Rollos

g  X8

Wandmontage:

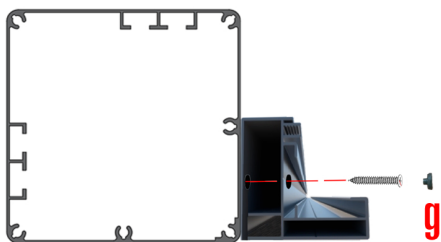
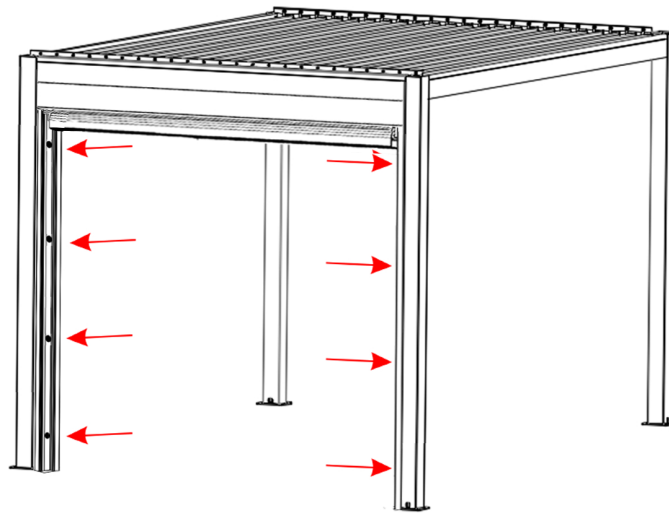
 x 4

 x 4

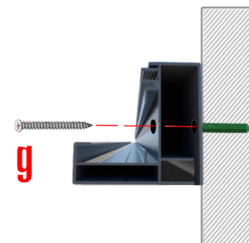
6

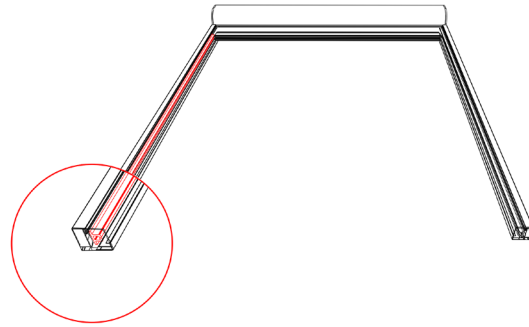


Achte auf die Unterscheidung der Installationsmethode



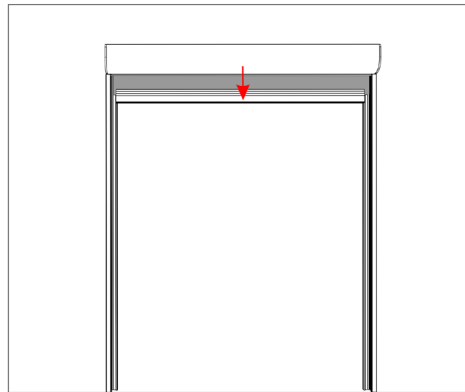
Wandmontage



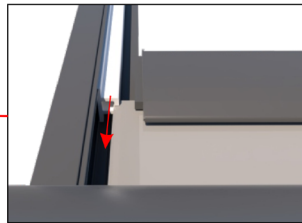
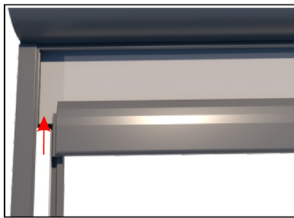


Gummidichtung

7

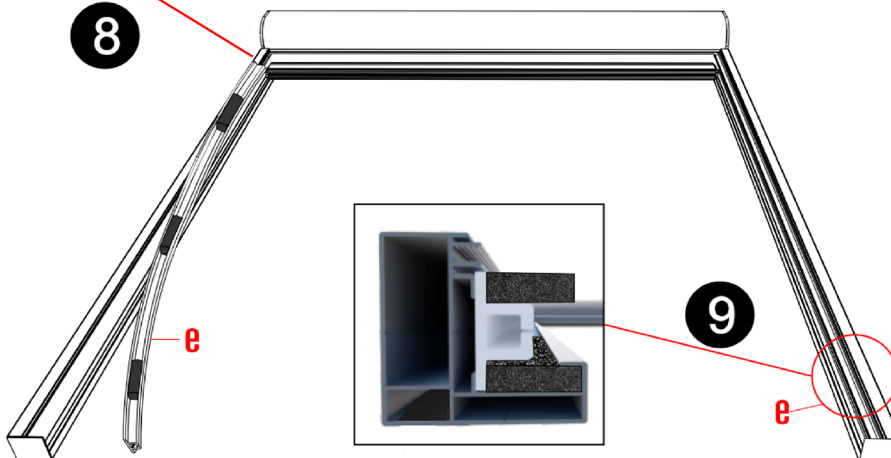


Schalte zuerst den Strom ein, und lege den Stoff etwas nach unten, damit du die Gummistreifen leichter anbringen kannst

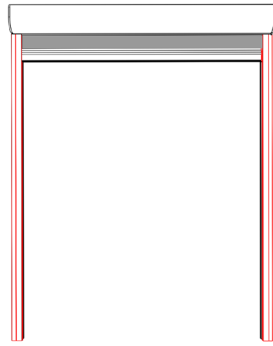


Bringe die Gummistreifen an

8

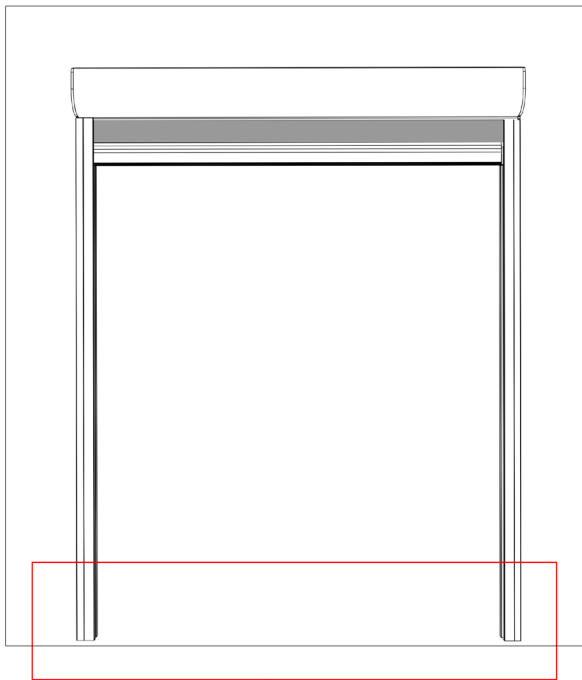


Bringe die Gummistreifen auf beiden Seiten an.

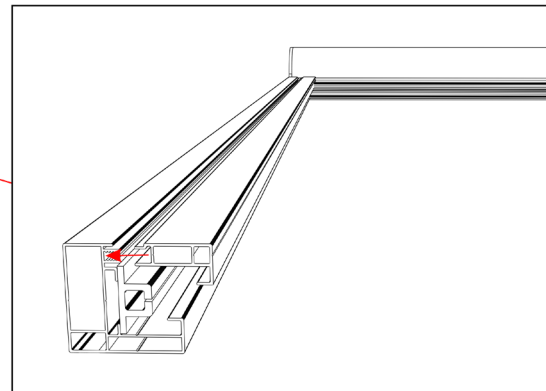
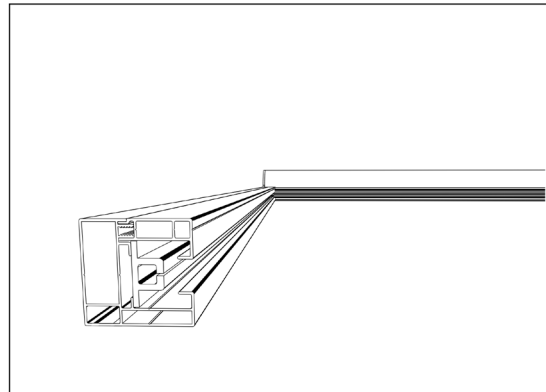


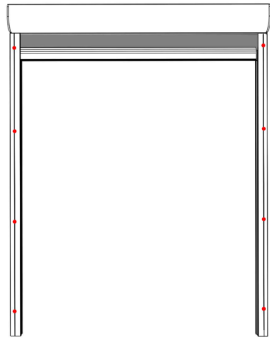
Montage der oberen Abdeckung der Seitenschienen

10



Bitte überprüfe die Position der
Gummidichtungen wie auf dem Bild
gezeigt





Montiere die Schrauben der Abdeckschiene

Bereite die Schrauben vor:



11

Die Installation ist abgeschlossen

