

Produktinformation

40 mm Systemsauna

Lieferumfang

Nur bei Dachkranzmodell

Wandelemente

1 Dachkranz

Saunadach

1 LED-Strahler set

Saunatür *

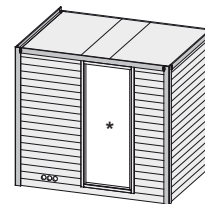
1 Ofenschutz

1 Bodenrost

3 Liegen

1 Kopfstütze

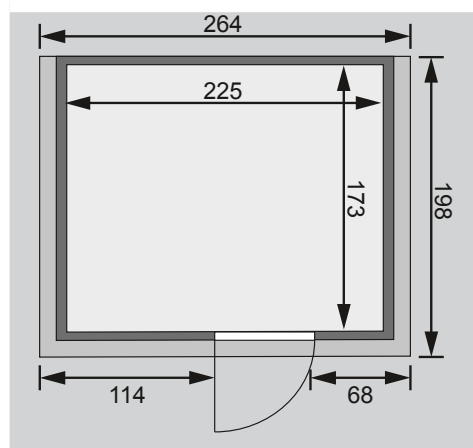
Schrauben und Beschläge



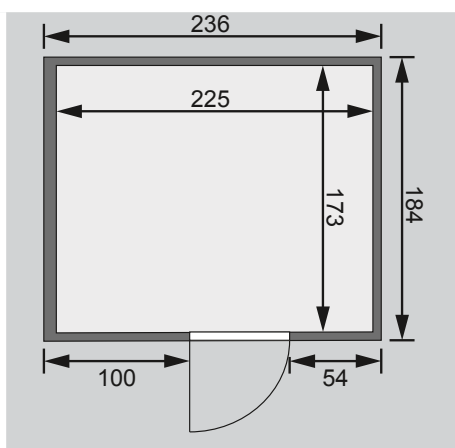
10 cm Wand- und Deckenabstand einhalten!
Aufbau mit und ohne Dachkranz möglich.

Außenmaße	B 236 × T 184 × H 209 cm
Außenmaße inkl Dachkranz	B 264 × T 198 × H 212 cm
Innenmaße	B 225 × T 173 × H 200 cm
Umbauter Raum	7,7 m ³
Tür Außenmaße	*
Tür Durchgangsmaße	*
Tür Lichtausschnitt	*
Fenster Außenmaße	-
Fenster Lichtausschnitt	-
Ofenschutz	B 60 × T 48 × H 80 cm
Paketmaße Sauna	B 237 × T 126 × H 71 cm / 399 kg
Paketmaße Dachkranz	B 270 × T 23 × H 12 cm / 15,5 kg
Spiegelbar	nein
Türposition in Front variabel	nein

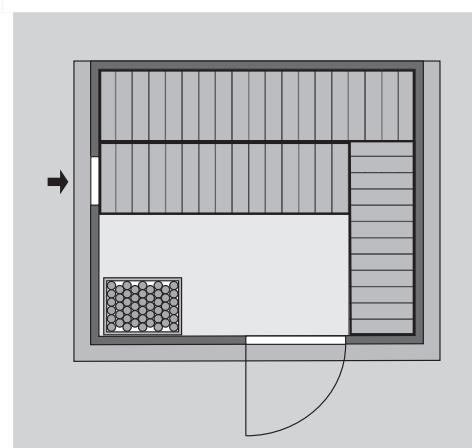
Maße Dachkranzmodell (in cm)



Maße Basismodell (in cm)



Fenstereinbaupositionen



Ausführung

- Nordische Fichte, naturbelassen

Wand

- Vormontierte Elemente
- 40 mm Massivholzbohlen

Saunadach

- Vormontierte Elemente
- 42 mm Rahmenkonstruktion mit Mineralfüllwolle

- Innenseite: 12,5 mm Spezial Softline Profilholz aus Fichte.

- Außenseite: Verstärkung mit Platte

Saunatür *

Die verschiedenen Türvarianten finden Sie unter der Rubrik **Zubehör**

Liegen

- Vormontiert (max 250 kg)
 - 1 Liege 52 cm breit
 - 1 Liege 57 cm breit
 - 1 Liege 62 cm breit
 - Spezial-Front-Profil aus Espe, Massivholz
 - Liegeflächen aus Espe, Massivholz
- ### Kopfstütze Classic
- Vormontiert
- ### Ofenschutz Premium
- Espe, Massivholz
- ### Bodenrost Premium
- B 100 x T 51 cm
 - Espe, Massivholz

Nur bei Dachkranzmodell

- Dachkranz aus Fichte Massivholz inkl LED-Strahler set
- Inkl Kabel und 3 Strahler á 7,5 Watt
- Strahlerposition im Kranz frei wählbar