









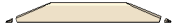

















































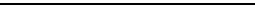

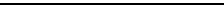

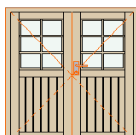
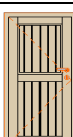

**MONTAGEANLEITUNG
NOTICE DE MONTAGE
WILLEM
3.98 x 2.68 m, 28mm**

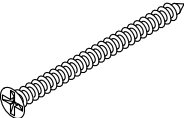
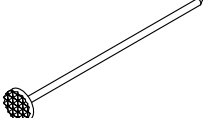
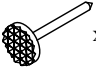
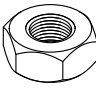
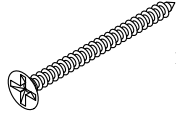
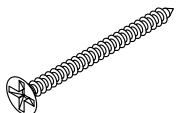
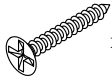
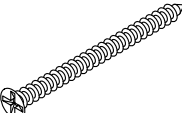
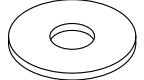
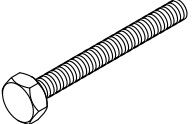
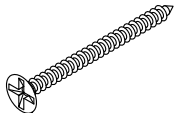
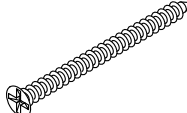
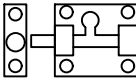





"L'installation de cet abri ne relève pas d'un permis de construire mais d'une déclaration de travaux. Renseignez-vous auprès de votre mairie."

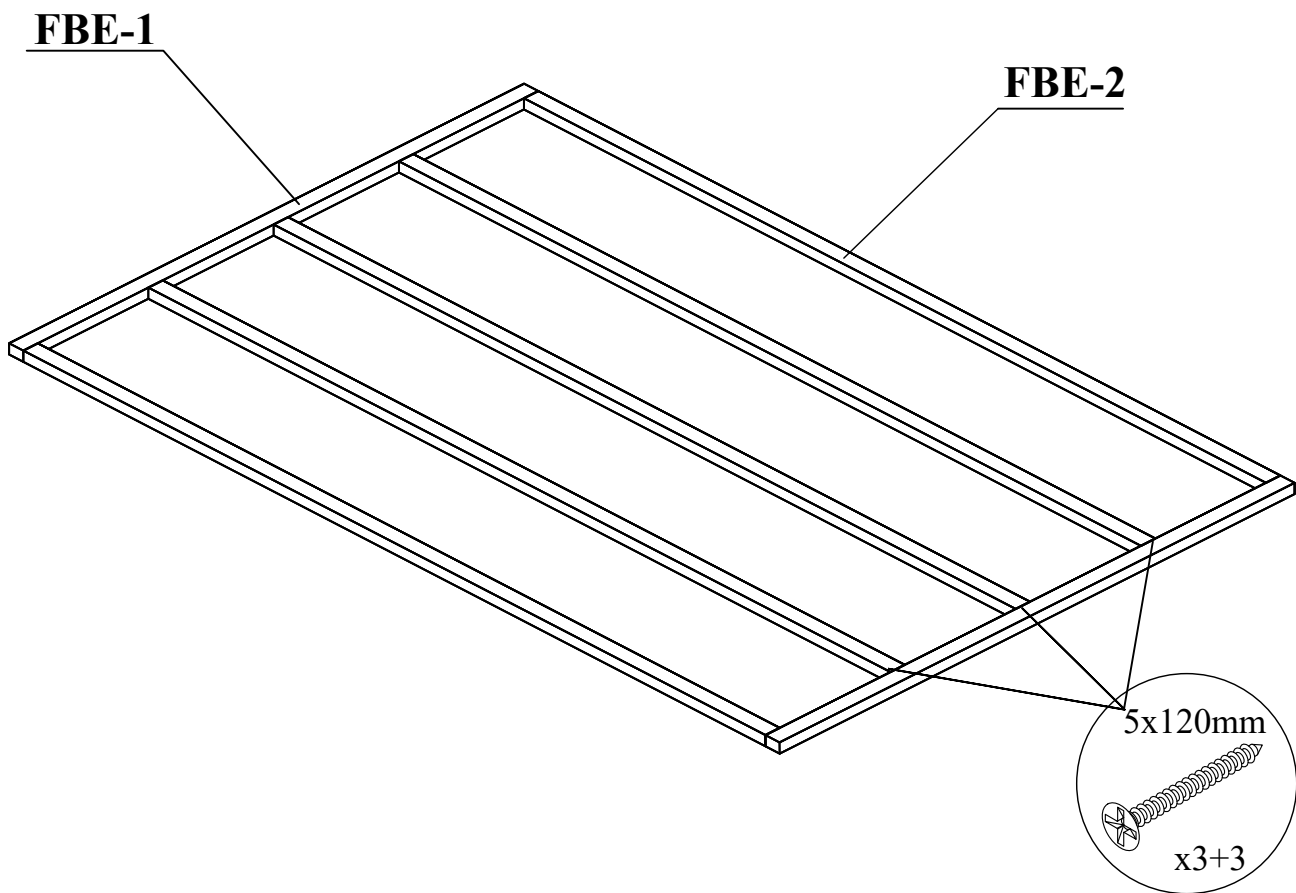
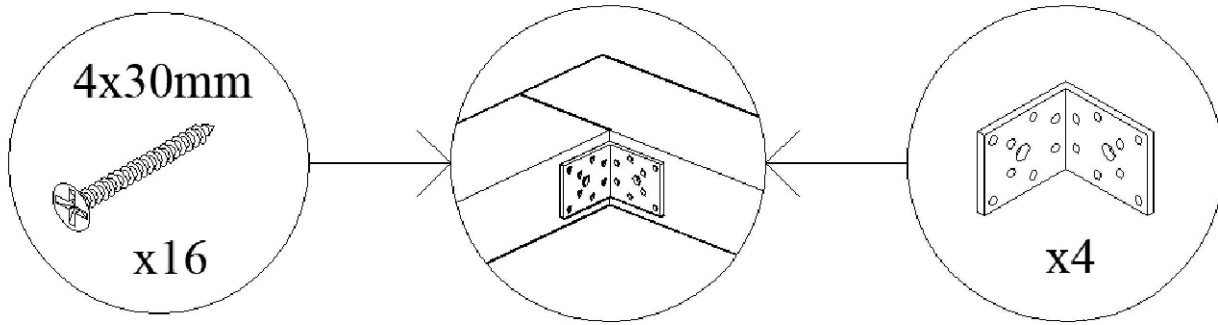
Bevor Sie mit der Montage Ihr Gartenhauses beginnen, lesen Sie bitte sorgfältig unsere Anleitung durch. Sie ersparen sich viel Zeit. Wir empfehlen Ihnen alle Einzelteile zu kontrollieren und dann unsere Anleitung, Schritt für Schritt, folgen. Wir wünschen Ihnen viel Spaß und Freude mit Ihrem neuen Gartenhaus.

28 Willem - L7151747

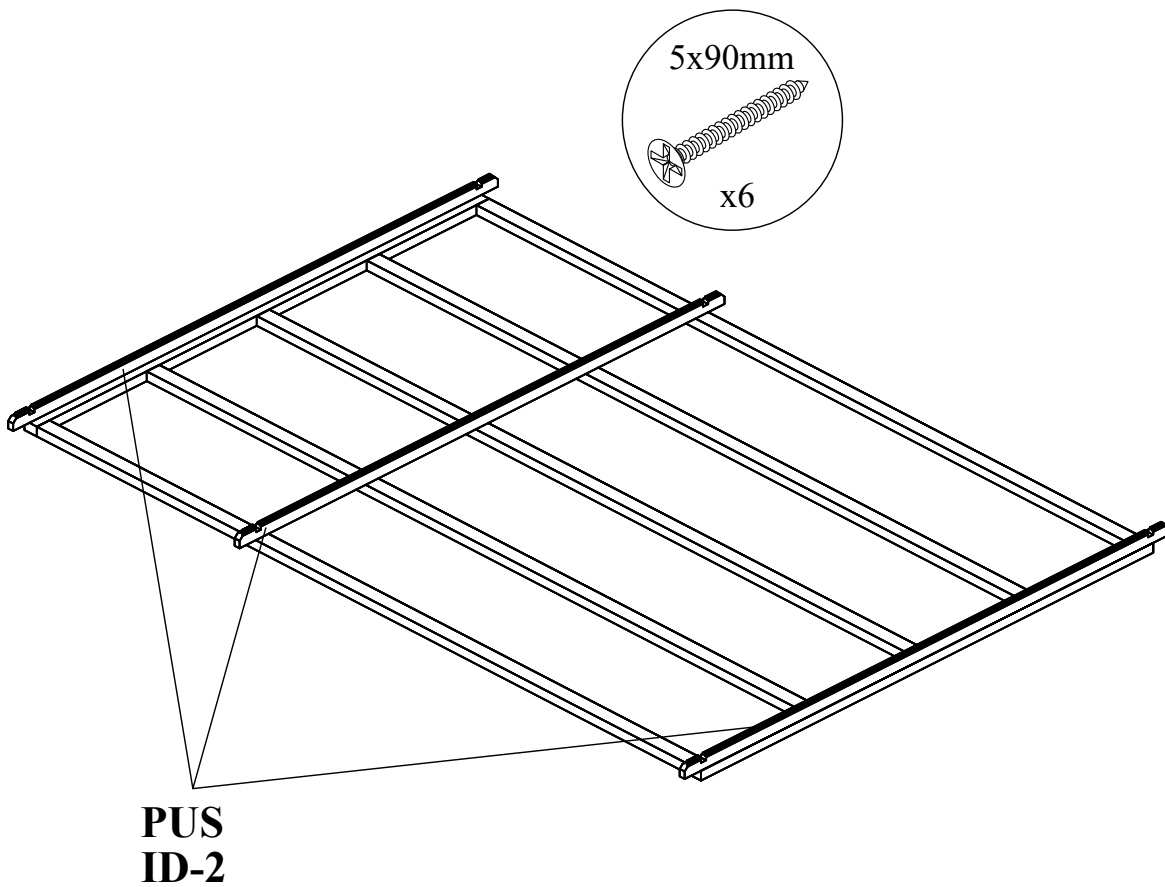
ID	Name / Nom	Breite / Largeur	Höhe / Hauteur	Länge / Longueur	Menge / Quantité	3D View	
FBE-1	Bodenbalken / Solives	70	45	2500	2		
FBE-2	Bodenbalken / Solives	70	45	3660	5		
SKL ID-13	Giebels / Pignon	28	110	2680	3		
SKL ID-14	Giebels / Pignon	28	110	2107	3		
SKL ID-15	Giebels / Pignon	28	110	1405	3		
SKL ID-16	Giebels / Pignon	28	110	702	3		
VD ID-5	Wände / Madrier	28	110	4200	1		
VD ID-7	Wände / Madrier	28	110	4200	1		
EXTRA-1	Wände / Madrier	28	110	3980	1		
EXTRA-2	Wände / Madrier	28	110	2680	1		
ID-1	Wände / Madrier	28	110	437	16		
ID-2	Wände / Madrier	28	110	604	16		
ID-3	Wände / Madrier	28	110	594	16		
ID-6	Wände / Madrier	28	110	3980	17		
ID-8	Wände / Madrier	28	110	2680	47		
ID-9	Wände / Madrier	28	110	490	4		
ID-10	Wände / Madrier	28	110	372	4		
ID-11	Wände / Madrier	28	110	490	4		
IPJ ID-4	Wände / Madrier	28	110	3980	1		
PUS ID-8	Wände / Madrier	28	55	2680	3		
PR-1	Dachbalken / Pannes	40	120	4200	2		
PR-2	Dachbalken / Pannes	40	120	4200	1		
RB-1	Dachbretter / Voliges	90	17	1520	96		
FB-1	Dielenbretter / Plancher	90	17	2430	42		
Trim	Verkleidung / Plinthe	28	19	2000	10		
WB-1	Faszie / Finition toit	19	200	19	2		
WB-2	Seitenbretter / Planche de rive	19	90	1650	4		
WB-5	Seitenbretter / Planche de rive	19	75	1650	4		
WB-3	Seitenbretter / Planche de rive	19	75	2100	4		
WB-4	Faszie / Finition toit	30	30	2100	4		
SBraces-1	Sturmsicherung / Latte antitempette	40	16	1870	4		
Doors - Double	Tür / Portes	1500	1785		1		R
Doors - Single	Tür / Portes	815	1785		1		L
Window - Single fixed	Fenster / Fenêtre	656	405		2		

5 x 90 mm  x 12	2 x 60 mm  x 650	2 x 20 mm  x 300	M6  x 4	4 x 40  x 104
4 x 30  x 28	3 x 20 mm  x 12	6 x 160 mm  x 16	M6  x 8	6 x 70  x 4
5 x 120 mm  x 20	7.5 x 92 mm  x 8	WRO50  x 2		
R	15x57+40x40BZN  x 9	AH9213  x 2		
				

Pose des bases du chalet / Verlegung der Fundamentträger

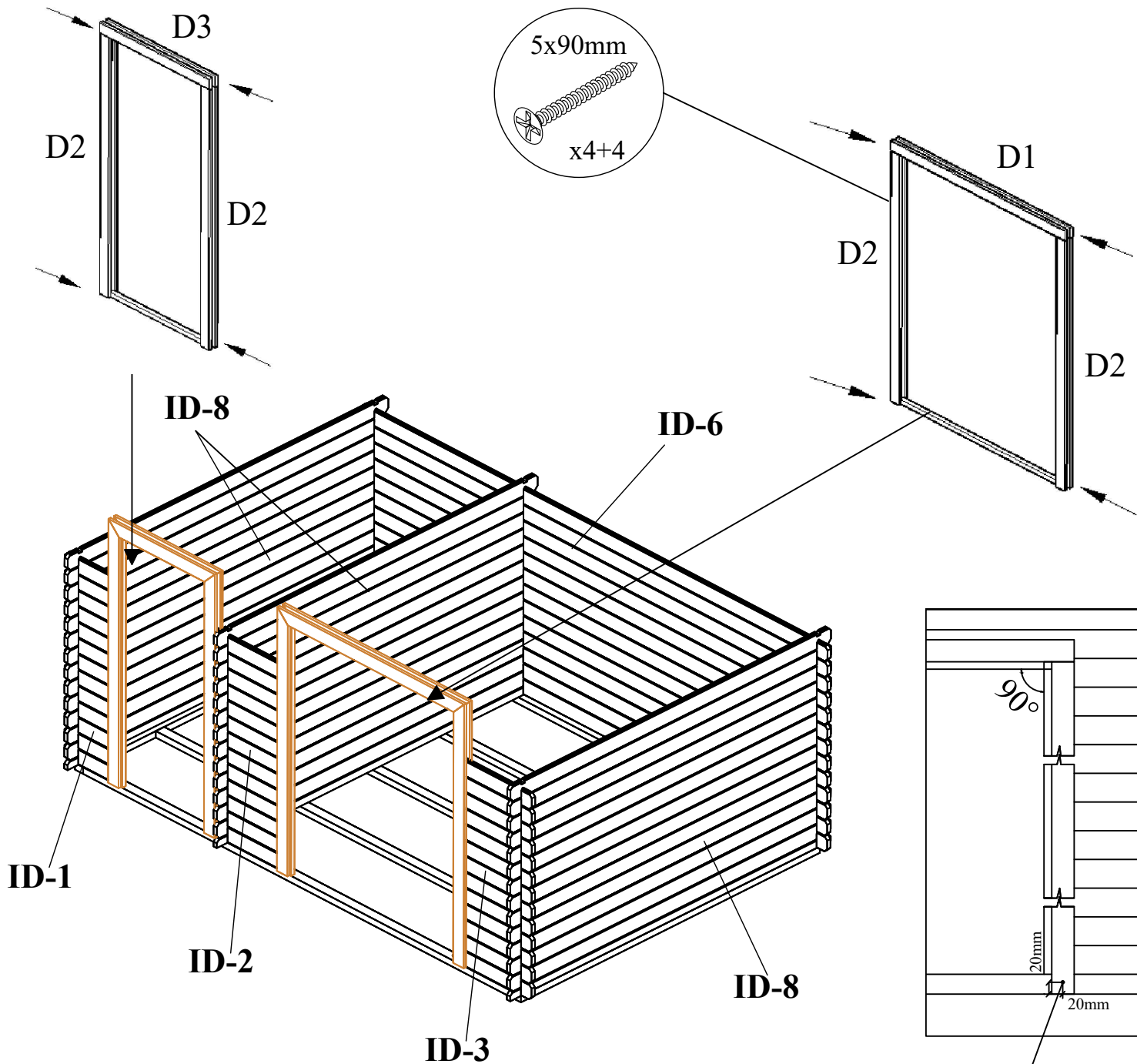


Pos.	Dimensions (mm)	Qty.
FBE-1	2500 x 45 x 70	2
FBE-2	3660 x 45 x 70	5



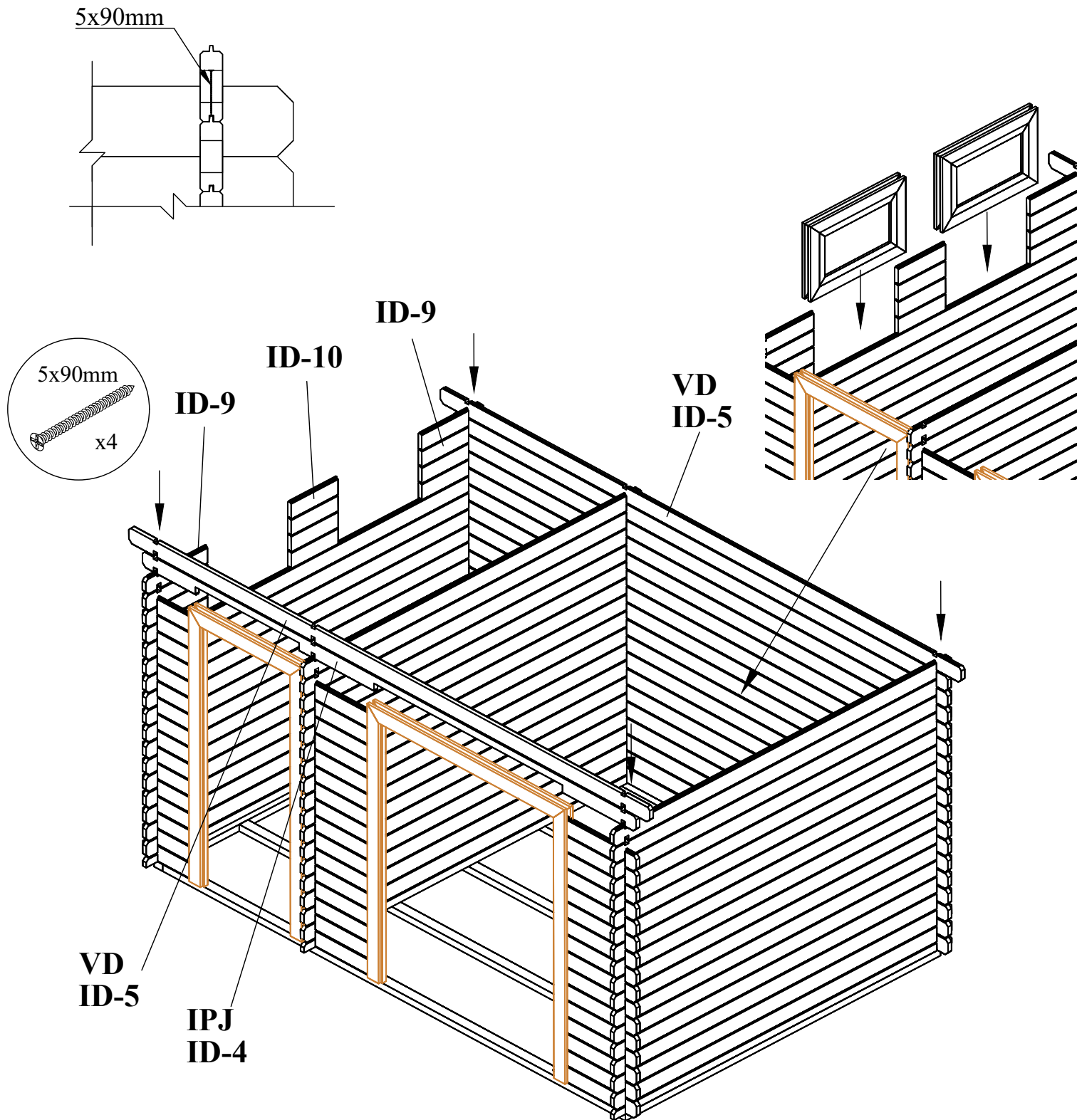
Pos.	Dimensions (mm)	Qty.
PUS ID-8	2680 x 55 x 28	3

Montage des parois / Montage der Wände
 Assemblage du cadre de la porte / Montage des Türrahmens



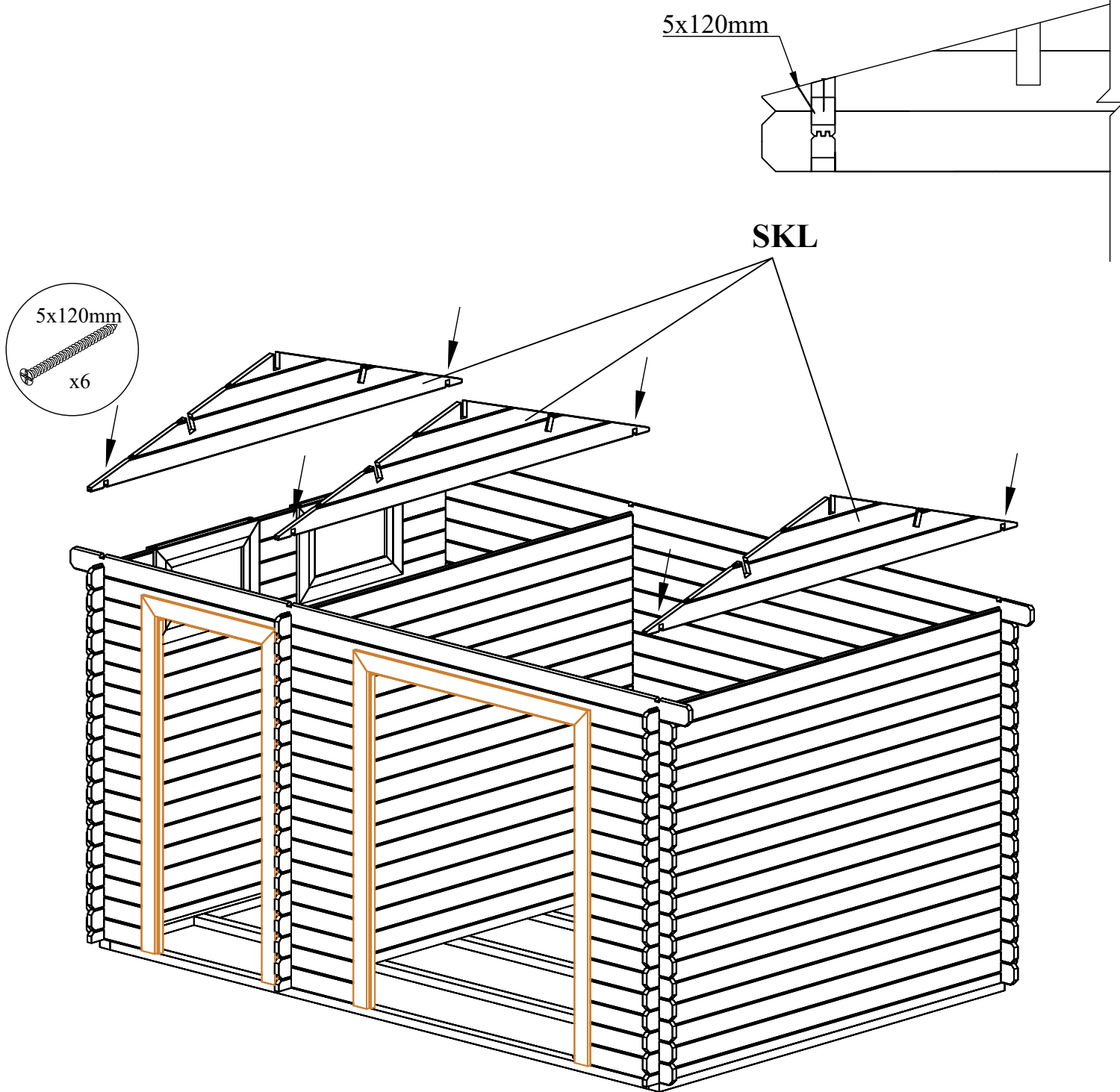
Pos.	Dimensions (mm)	Qty.
ID-1	437 x 110 x 28	16
ID-2	594 x 110 x 28	16
ID-3	594 x 110 x 28	16
ID-6	3980 x 110 x 28	17
ID-8	2680 x 110 x 28	47
D1	1624 x 90 x 81	1
D2	1785 x 90 x 81	2+2
D3	939 x 90 x 81	1

Fixation des parois / Befestigung der Wände
 Montage de madriers supérieur / Montage der oberen Blockbohlen



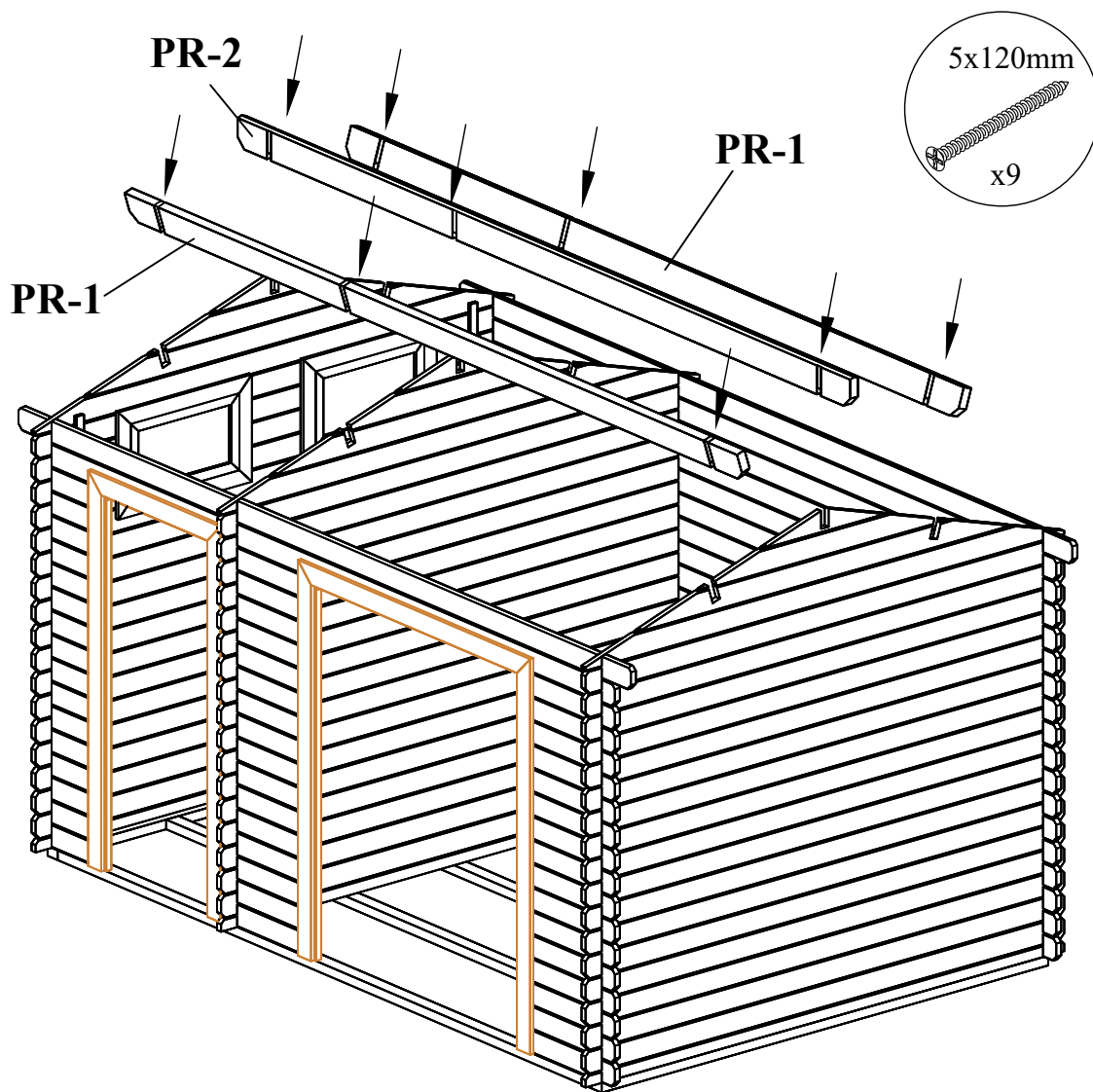
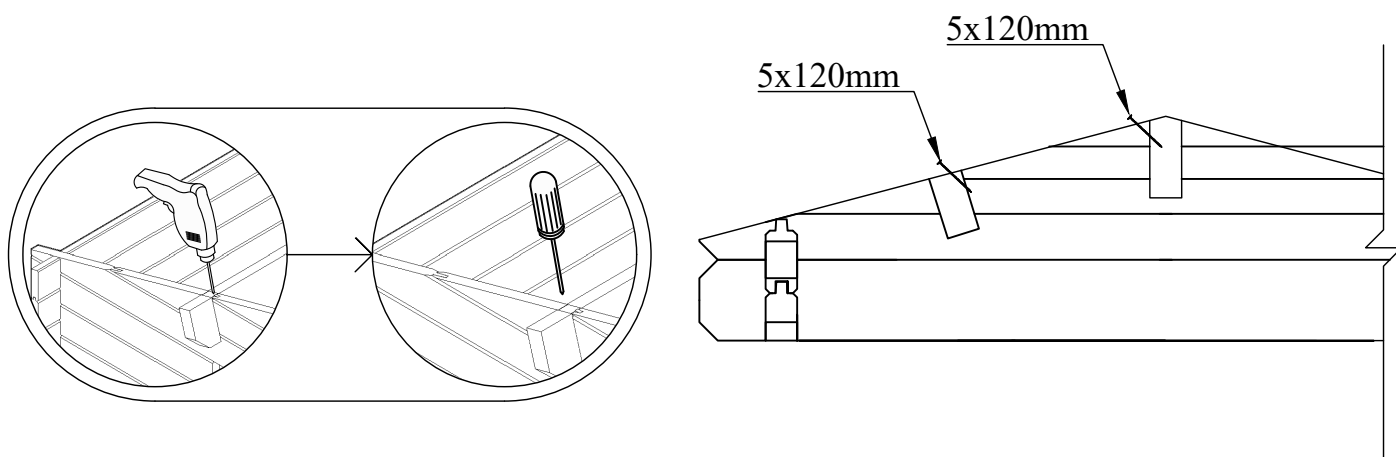
Pos.	Dimensions (mm)	Qty.
IPJ ID-4	3980 x 110 x 28	1
ID-9	490 x 110 x 28	8
ID-10	372 x 110 x 28	4
VD ID-5	4200 x 110 x 28	1+1

Pose des pignons / Montage der Giebel



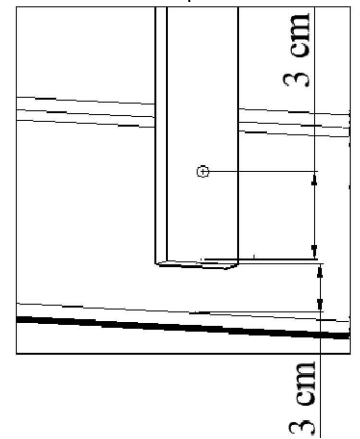
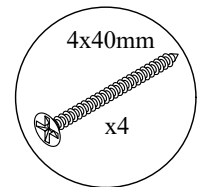
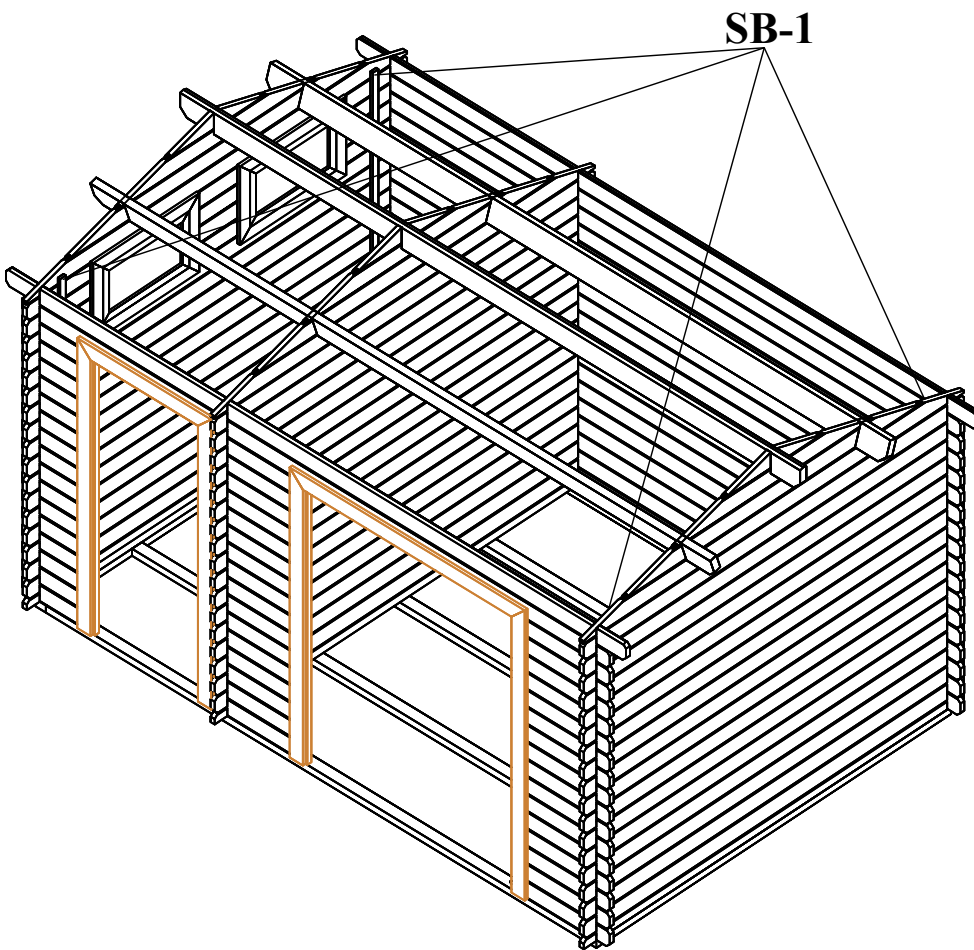
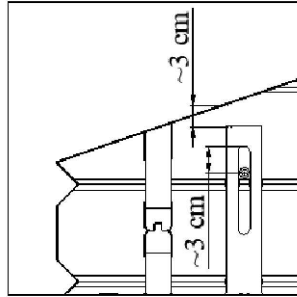
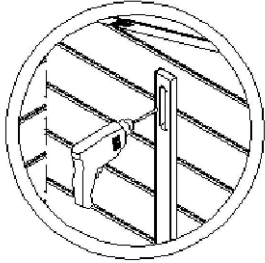
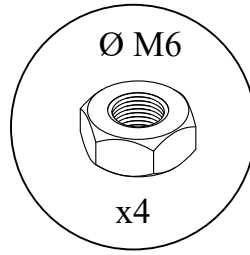
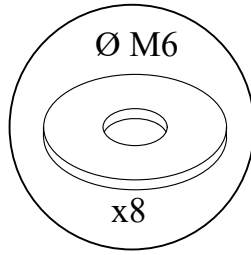
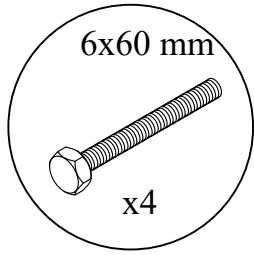
Pos.	Dimensions (mm)	Qty.
SKL	2680 x 434 x 28	3

Fixation des pannes / Befestigung von Dachsparren

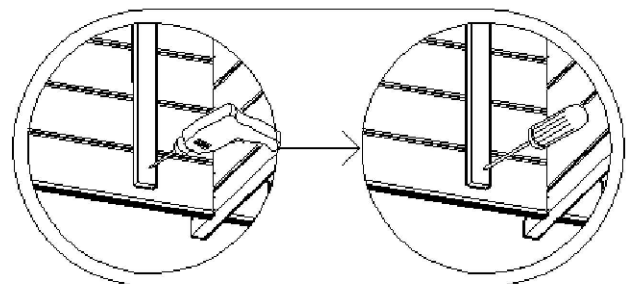


Pos.	Dimensions (mm)	Qty.
PR-1	4200 x 120 x 40	2
PR-2	4200 x 120 x 40	1

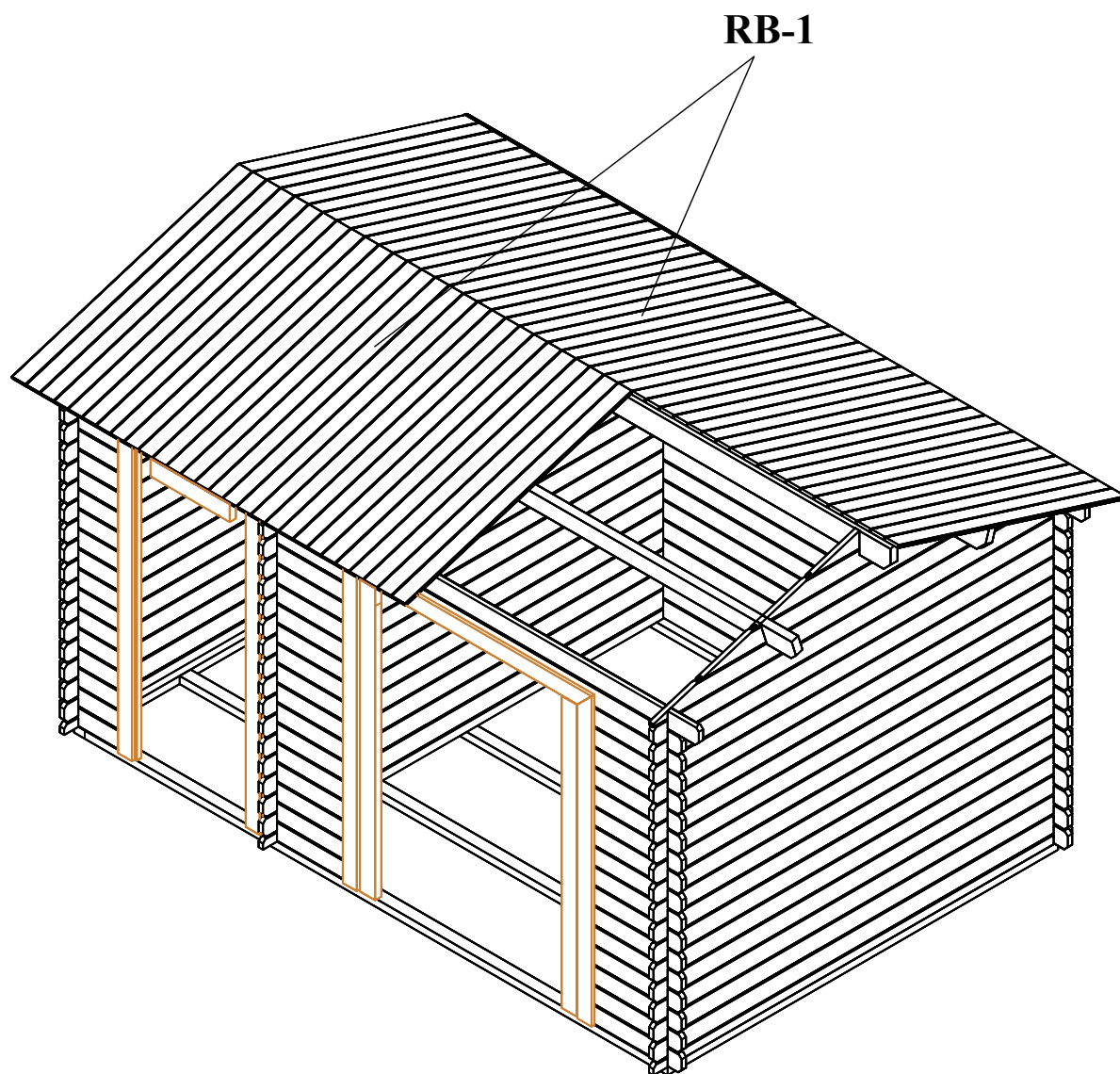
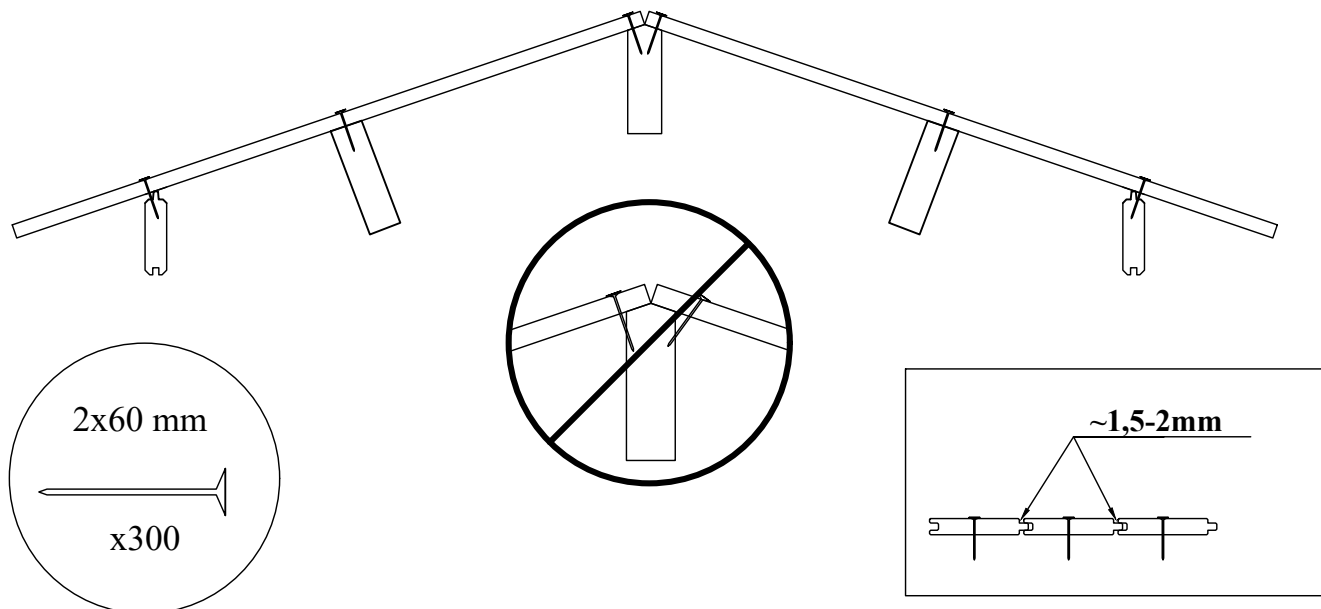
Pose des lattes anti-tempêtes / Montage der Sturmsicherung



Pos.	Dimensions (mm)	Qty.
SB-1	1870 x 40 x 16	4

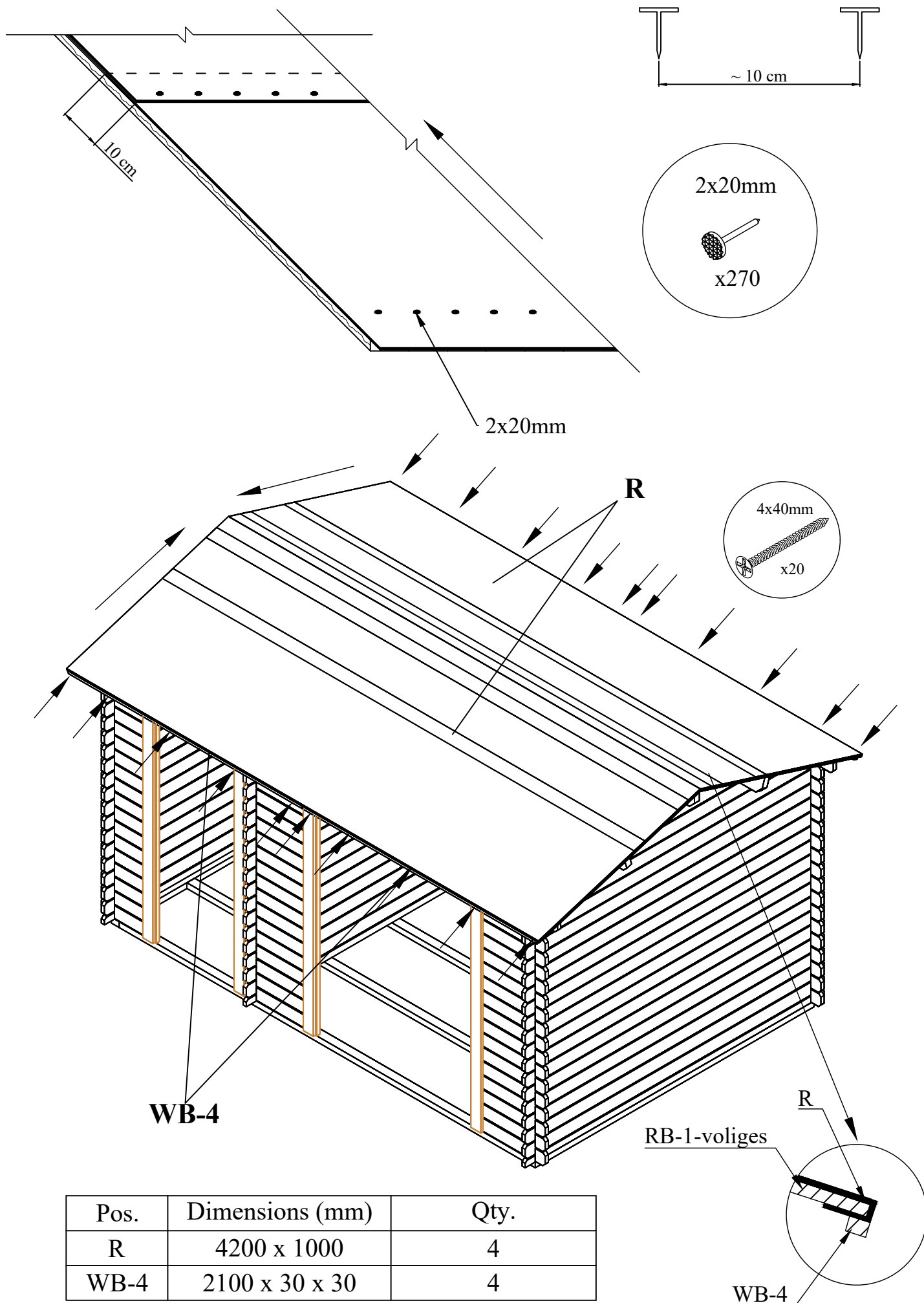


Pose des voliges / Montage der Dachbretter

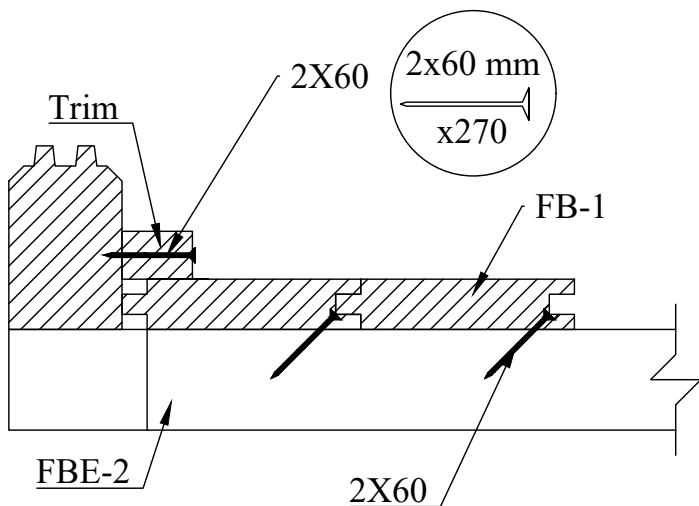
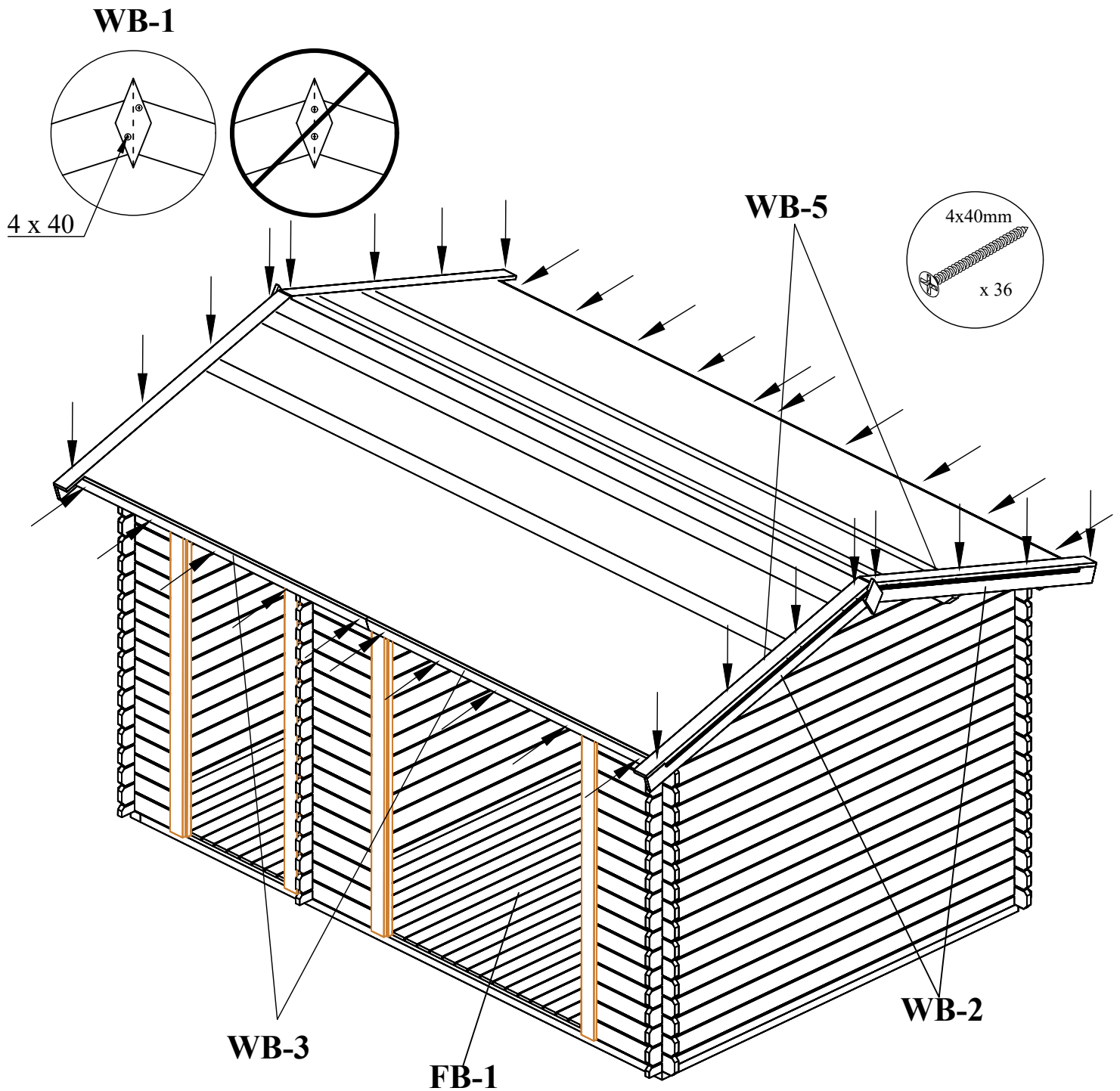


Pos.	Dimensions (mm)	Qty.
RB-1	1520 x 90 x 17	96

Pose du feutre bitume / Verlegung der bituminösen Dachbahn
 Fixation des pièces de finition / Windbretter, Giebel- und Traufblende

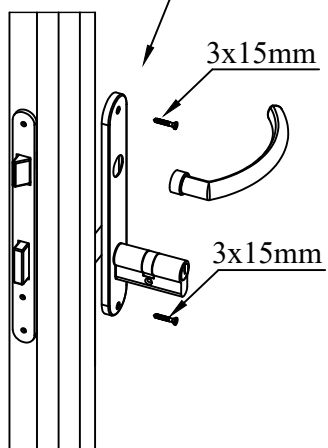
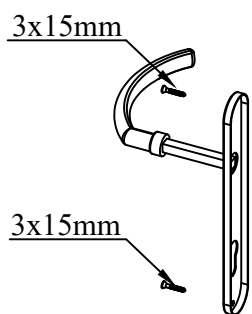
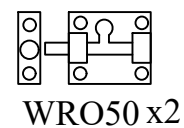
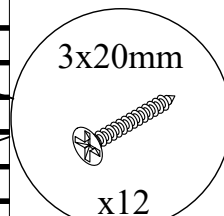
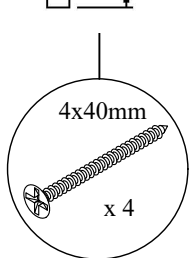
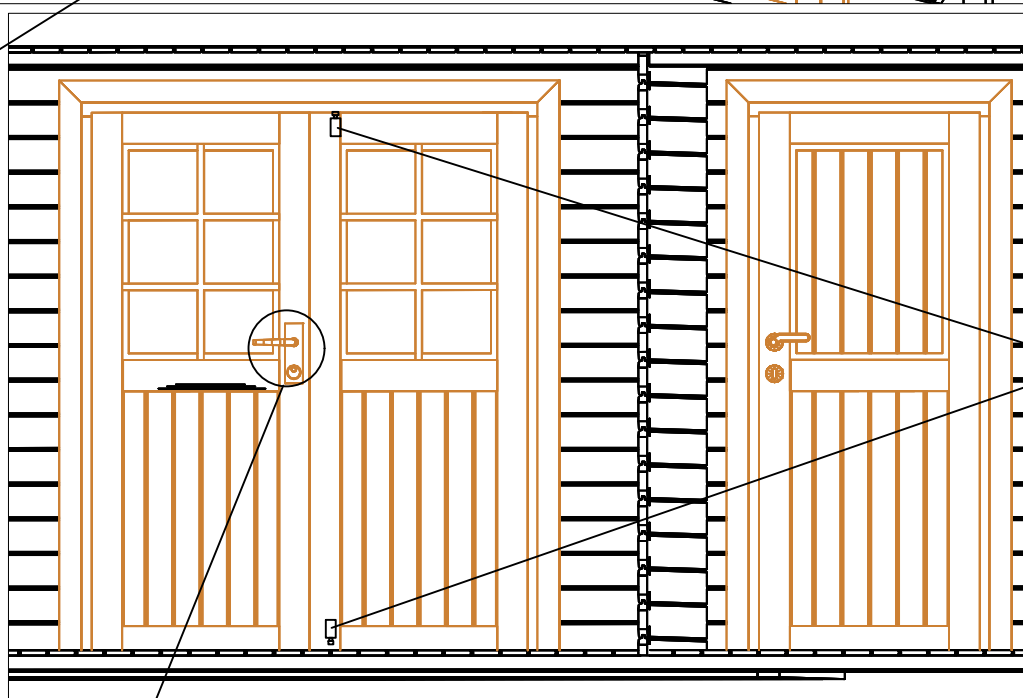
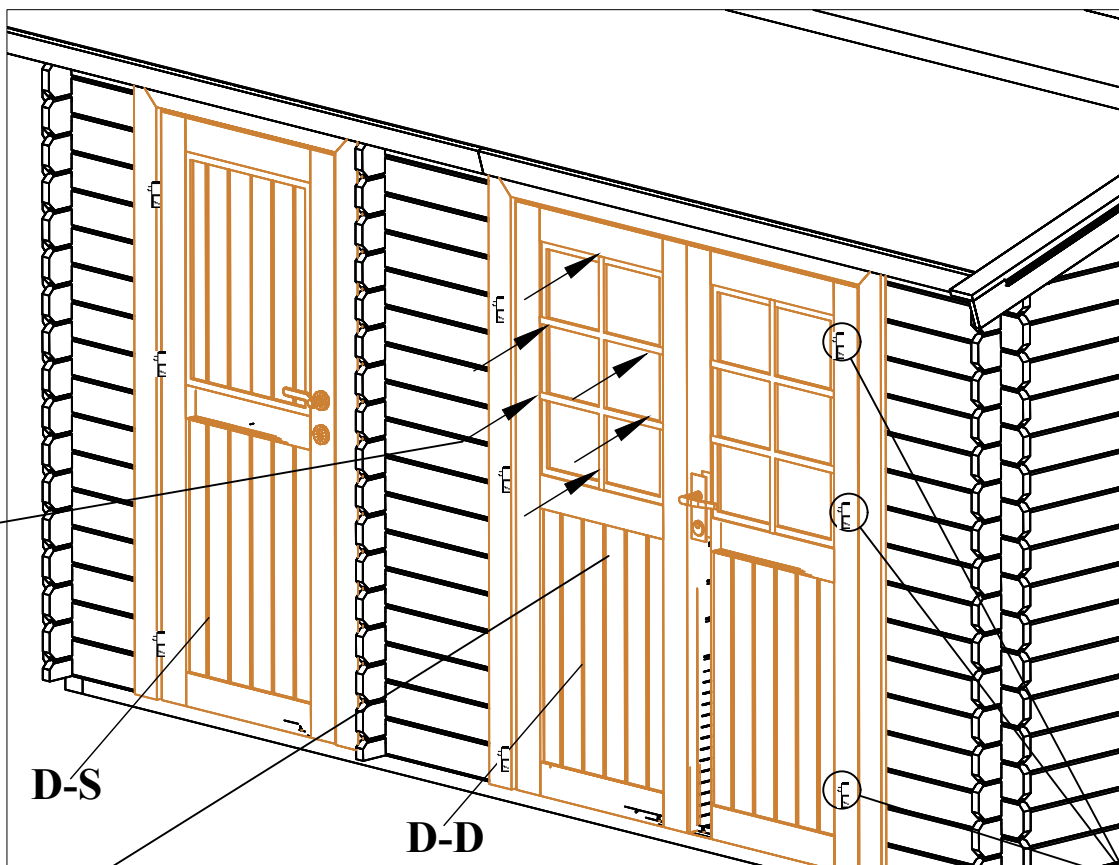


Fixation des planches de rives / Befestigung von Giebel- und Traufblende



Pos.	Dimensions (mm)	Qty.
WB-1	200 x 19 x 19	2
WB-2	1650 x 90 x 19	4
WB-5	1650 x 75 x 19	4
WB-3	2100 x 75 x 19	4
FB-1	2430 x 90 x 19	42
Trim	2000 x 28 x 19	10

Pose de la porte + les croisillons / Einbau von Türen und Sprossen



Pos.	Dimensions (mm)	Qty.
D-D	1500 x 1785	1 + 1
D-S	815 x 1785	1

