

SAFARI

WORK SAFELY

Conocemos  
qué necesitas  
para que puedas  
trabajar seguro.

Ficha de producción y especificaciones técnicas

# Aquí comienza tu jornada segura

En Safari, nuestra misión no es solo ofrecer ropa de trabajo, sino proporcionar una experiencia integra de **calidad y desempeño**. Trabajamos con un equipo multidisciplinario que incluye **ingenieros textiles, diseñadores de indumentaria y técnicos en seguridad e higiene**. Cada prenda es el resultado de la colaboración de estos expertos, quienes aportan su conocimiento y experiencia para crear ropa que no solo cumple con los más altos estándares de seguridad y funcionalidad, sino que también destaca por su estética impecable.

# Por qué elegirnos



## TRAYECTORIA EN EL RUBRO DE ROPA DE TRABAJO

que garantiza el conocimiento y cuidado de todos los detalles necesarios para que puedas desempeñar tu labor de manera cómoda y segura.



## DURABILIDAD

Nuestras prendas están diseñadas para resistir el desgaste constante y los entornos laborales más exigentes, lo que garantiza una larga vida útil.



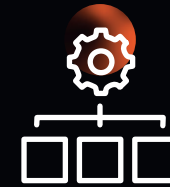
## PRODUCCIÓN PERSONALIZADA PARA TU MARCA

Incorporamos tu logo en bordados, estampados, tampografía, láser, parches, etiquetas tejidas o de goma. Diseñamos una propuesta en función de tus necesidades.



## PROTECCIÓN

Cada prenda está diseñada con características específicas de seguridad, como refuerzos en áreas clave, tejidos antiestáticos o ignífugos, costuras reforzadas y más.



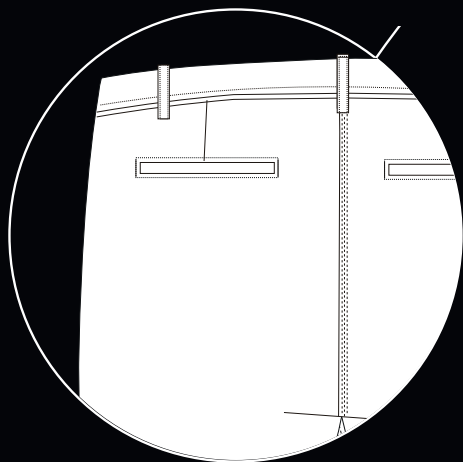
## PRODUCCIÓN SERIADA CON CAPACIDAD PARA HACER GRANDES ESCALAS

Las cadenas productivas con las que contamos se encuentran aptas para el desarrollo de prendas en volúmenes significativos de forma tal de poder cumplir con la entrega de los pedidos en forma y tiempos optimizados.

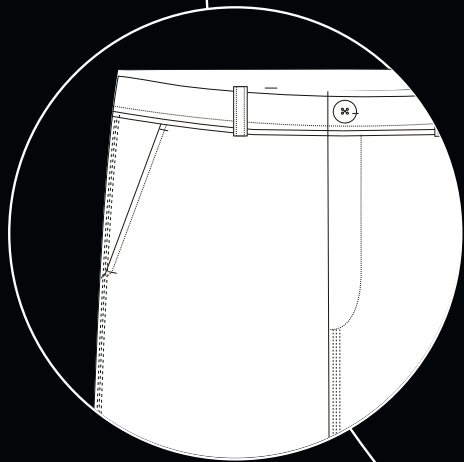
# SAFARI

WORK SAFELY

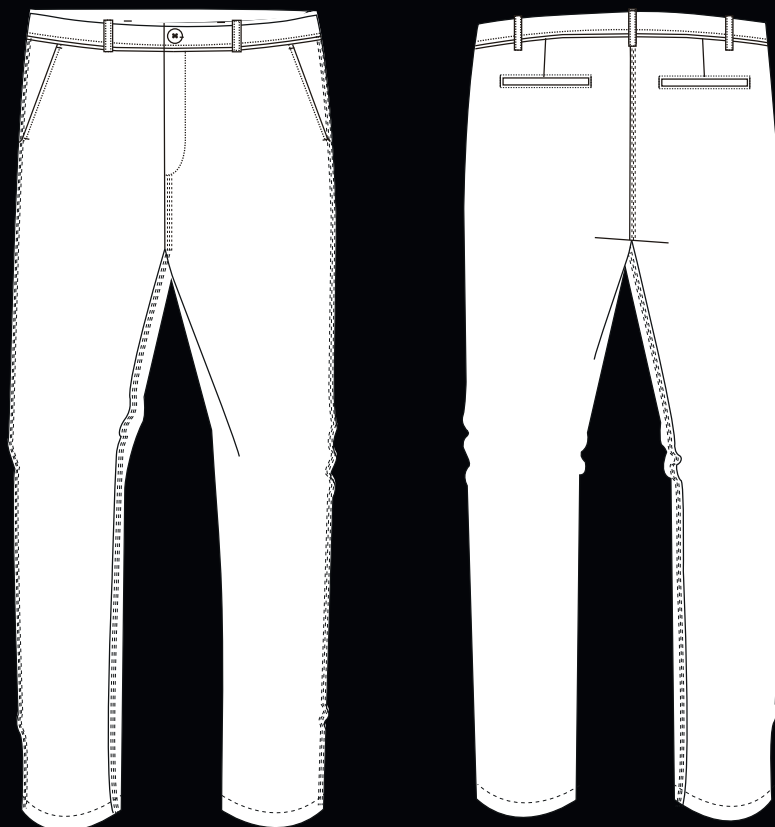
## PRESENTACIÓN PANTALÓN CHINO



Bolsillo ojal trasero



Pantalón corte recto  
Bolsillos delanteros  
inclinados



Pantalón de gabardina 8 onzas, con bolsillos delanteros inclinados y bolsillos traseros ojal. Todas las costuras de uniones reforzadas con máquina ametralladora que permite una mayor resistencia al desgaste y abrasión por movimiento

### GÉNERO

Unisex

### COMPOSICIÓN

GABARDINA  
8 ONZAS  
100% algodón

### DETALLE

4 bolsillos: 2 delanteros  
y 2 traseros tipo ojal

## DETALLE DE CONFECCIÓN PANTALÓN CHINO

**GÉNERO:** unisex

**TELA BASE:** gabardina 8 onzas

**COMPOSICIÓN:** 100% algodón

**HILO DE CONFECCIÓN:** a tono de tela.

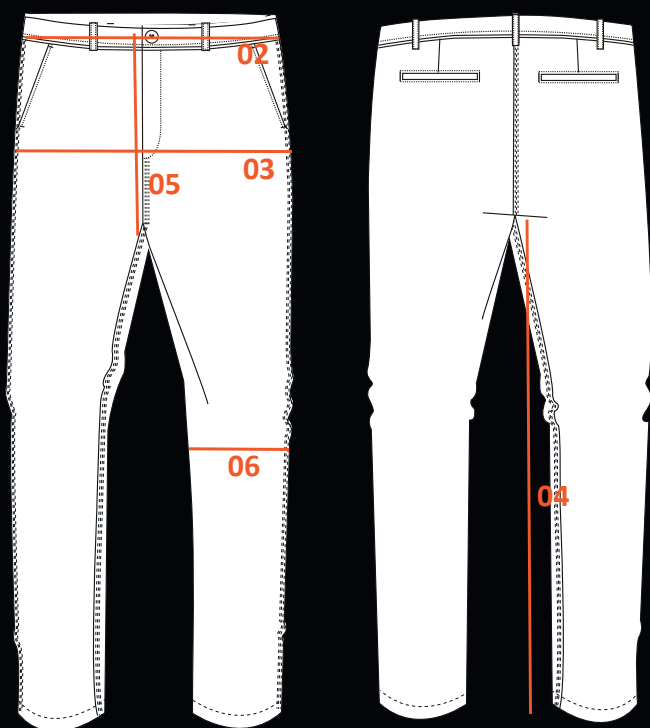


Los hilos utilizados en las costuras internas de la prenda (como surfilados o uniones estructurales no visibles desde el exterior, es decir con la prenda puesta) pueden no coincidir con el tono de la tela base. Esta elección no afecta la percepción estética externa ni la calidad funcional de la prenda una vez colocada.

En el caso de prendas con bordado, la friselina utilizada en el reverso de la prenda puede ser de color blanco o negro, dependiendo de la disponibilidad. Esta friselina cumple únicamente la función técnica de brindar mayor firmeza y sostén al bordado, sin afectar la estética exterior de la prenda.

Dado que solemos trabajar bajo un sistema de producción de stock permanente —el cual permite plazos de entrega más ágiles respecto a una producción bajo pedido— las prendas pueden confeccionarse utilizando múltiples partidas de tela. En consecuencia, puede existir una leve diferencia de tono entre prendas, la cual se encuentra dentro de las tolerancias aceptadas en el rubro textil, siendo nuestra referencia técnica un valor máximo de Delta E = 5 inclusive.

## TABLA DE MEDIDAS PANTALÓN CHINO



FRENTE

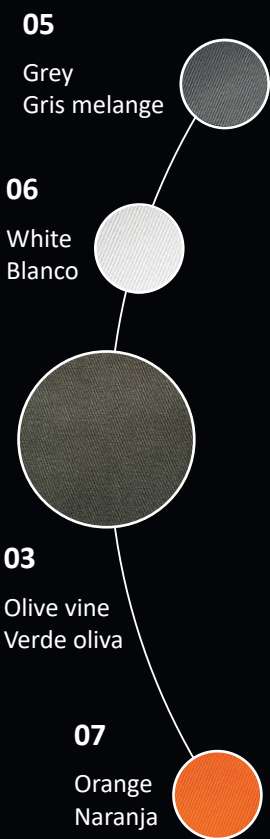
ESPALDA

### CÓMO TOMAR LAS MEDIDAS

	01	02	03	04	05	06	07	08
	Rango*	Cintura	Cadera	Largo de entretierna	Largo de tiro delantero	Ancho de rodillas	Ancho de bajos	Tolerancia
38	74/78	38	45	76	27	24	23	+/- 2
40	78/82	40	47	76	28	25	23	+/- 2
42	82/86	42	49	76	29	22.5	23	+/- 2
44	86/90	44	51	76	30	23.5	23	+/- 2
46	90/94	46	53	76	31	24.5	23	+/- 2
48	94/98	48	55	76	32	25.5	23	+/- 2
50	98/102	50	57	76	33	26.5	23	+/- 2
52	102/106	52	59	76	34	27.5	23	+/- 2
54	106/110	54	61	76	35	28.5	23	+/- 2
56	110/114	56	63	76	36	29.5	23	+/- 2
58	114/118	58	65	76	37	30.5	23	+/- 2
60	118/122	60	67	76	38	31.5	23	+/- 2

\* Rango mínimo y máximo de contorno de cintura del usuario

## DISPONIBILIDAD DE COLORES PANTALÓN CHINO



FRENTE

ESPALDA



### COMPOSICIÓN: 100% ALGODÓN

Sugerencias para mantener la calidad a lo largo del tiempo:

- Lavar a máquina 30°
- No blanquear
- Plancha suave
- No secar en máquina

A pesar de que el colorante posee resistencia a productos clorados, se recomienda no utilizarlos, dado que afectan a las fibras de celulosa.



### OBSERVACIONES

Los colores presentados en esta carta son únicamente referenciales y pueden variar ligeramente en tono según el artículo y partida textil. Los colores aquí mostrados representan la gama habitual en nuestro stock inmediato. En caso de requerir algún color fuera de la carta presentada, no dudes en consultarnos para explorar opciones adicionales.



**SAFARI**

WORK SAFELY

**SAFARI WORK®** es una marca registrada y empresa conformada bajo las leyes de la República Argentina, cumpliendo con las regulaciones de seguridad y calidad aplicables a la ropa de trabajo.

Contactanos

---

**WWW.SAFARIWORK.COM.AR**

contacto@safariwork.com.ar

@safariwork.ar

Lola Mora 421 - Puerto Madero  
Ciudad Autónoma de Buenos Aires

**+54 11 5097-2976**