

Article 255 – 2013

A túraautókra vonatkozó meghatározások

Specific Regulations for Touring Cars

(Gr. A / Group A)

ART. 1	FOGALOMMEGHATÁROZÁS	DEFINITION																																																																																																																													
	Nagy sorozatban készült túraautók.	Large scale series production touring cars.																																																																																																																													
ART. 2	HOMOLÓGIZÁCIÓ	HOMOLOGATION																																																																																																																													
	Legalább 2500 azonos példányt kell gyártani ezekből a járművekből 12 egymást követő hónap alatt. Az összes, N csoportban érvényes homologizáció érvényes A csoportban is. A csoportos jármű rallyban való részvétele esetén jellemzőinek gyengébbnek, méreteinek kisebbnek, vagy egyenlőnek kell lennie, mint a WRC meghatározásnak. (Ez nem vonatkozik a feltöltött dízel motorok változtatható geometriájú turbótöltőire.) Ha az A csoportos jármű eredetileg nem felel meg a fenti meghatározásnak, akkor a WRC meghatározást VO -ként homologizálni kell a rallyban való részvételhez.	At least 2,500 identical examples of these cars must have been manufactured in 12 consecutive months. Unless restriction specified on the homologation form, all homologations valid for Group N are valid for Group A. In order for a Group A car to take part in rallies, its characteristics and the dimensions of its parts must always be less than or equal to the characteristics and dimensions specified for a World Rally Car (this does not apply to variable geometry turbochargers of supercharged diesel engines). If a Group A car does not originally comply with the above point, it must, by means of a VO type homologation, conform to the dimensions and characteristics specified for a World Rally Car, in order to take part in rallies.																																																																																																																													
ART. 3	ÜLÉSEK SZÁMA	NUMBER OF SEATS																																																																																																																													
	A túraautóknak legalább négy ülőhellyel kell rendelkezniük.	Touring cars must have 4 seats minimum.																																																																																																																													
ART. 4	TÖMEG	WEIGHT																																																																																																																													
4.1	A járműveknek, a hengerűrtartalmuk függvényében az alábbi minimális tömeggel kell rendelkezniük (kivéve: lásd a 4.2 cikkelyt) Rallye versenyeken : <table style="width: 100%; border-collapse: collapse;"> <tr><td>1000 cm³ -ig:</td><td>720 kg</td></tr> <tr><td>1000 cm³ felett 1150 cm³ -ig:</td><td>790 kg</td></tr> <tr><td>1150 cm³ felett 1400 cm³ -ig:</td><td>840 kg</td></tr> <tr><td>1400 cm³ felett 1600 cm³ -ig:</td><td>920 kg</td></tr> <tr><td>1600 cm³ felett 2000 cm³ -ig:</td><td>1000 kg</td></tr> <tr><td>2000 cm³ felett 2500 cm³ -ig:</td><td>1080 kg</td></tr> <tr><td>2500 cm³ felett 3000 cm³ -ig:</td><td>1150 kg</td></tr> <tr><td>3000 cm³ felett 3500 cm³ -ig:</td><td>1230 kg</td></tr> <tr><td>3500 cm³ felett 4000 cm³ -ig:</td><td>1310 kg</td></tr> <tr><td>4000 cm³ felett 4500 cm³ -ig:</td><td>1400 kg</td></tr> <tr><td>4500 cm³ felett 5000 cm³ -ig:</td><td>1500 kg</td></tr> <tr><td>5000 cm³ felett 5500 cm³ -ig:</td><td>1590 kg</td></tr> <tr><td>5500 cm³ felett</td><td>1680 kg</td></tr> </table> Egyéb versenyeken : <table style="width: 100%; border-collapse: collapse;"> <tr><td>1000 cm³ -ig:</td><td>670 kg</td></tr> <tr><td>1000 cm³ felett 1400 cm³ -ig:</td><td>760 kg</td></tr> <tr><td>1400 cm³ felett 1600 cm³ -ig:</td><td>850 kg</td></tr> <tr><td>1600 cm³ felett 2000 cm³ -ig:</td><td>930 kg</td></tr> <tr><td>2000 cm³ felett 2500 cm³ -ig:</td><td>1030 kg</td></tr> <tr><td>2500 cm³ felett 3000 cm³ -ig:</td><td>1110 kg</td></tr> <tr><td>3000 cm³ felett 3500 cm³ -ig:</td><td>1200 kg</td></tr> <tr><td>3500 cm³ felett 4000 cm³ -ig:</td><td>1280 kg</td></tr> <tr><td>4000 cm³ felett 4500 cm³ -ig:</td><td>1370 kg</td></tr> <tr><td>4500 cm³ felett 5000 cm³ -ig:</td><td>1470 kg</td></tr> <tr><td>5000 cm³ felett 5500 cm³ -ig:</td><td>1560 kg</td></tr> <tr><td>5500 cm³ felett</td><td>1650 kg</td></tr> </table>	1000 cm ³ -ig:	720 kg	1000 cm ³ felett 1150 cm ³ -ig:	790 kg	1150 cm ³ felett 1400 cm ³ -ig:	840 kg	1400 cm ³ felett 1600 cm ³ -ig:	920 kg	1600 cm ³ felett 2000 cm ³ -ig:	1000 kg	2000 cm ³ felett 2500 cm ³ -ig:	1080 kg	2500 cm ³ felett 3000 cm ³ -ig:	1150 kg	3000 cm ³ felett 3500 cm ³ -ig:	1230 kg	3500 cm ³ felett 4000 cm ³ -ig:	1310 kg	4000 cm ³ felett 4500 cm ³ -ig:	1400 kg	4500 cm ³ felett 5000 cm ³ -ig:	1500 kg	5000 cm ³ felett 5500 cm ³ -ig:	1590 kg	5500 cm ³ felett	1680 kg	1000 cm ³ -ig:	670 kg	1000 cm ³ felett 1400 cm ³ -ig:	760 kg	1400 cm ³ felett 1600 cm ³ -ig:	850 kg	1600 cm ³ felett 2000 cm ³ -ig:	930 kg	2000 cm ³ felett 2500 cm ³ -ig:	1030 kg	2500 cm ³ felett 3000 cm ³ -ig:	1110 kg	3000 cm ³ felett 3500 cm ³ -ig:	1200 kg	3500 cm ³ felett 4000 cm ³ -ig:	1280 kg	4000 cm ³ felett 4500 cm ³ -ig:	1370 kg	4500 cm ³ felett 5000 cm ³ -ig:	1470 kg	5000 cm ³ felett 5500 cm ³ -ig:	1560 kg	5500 cm ³ felett	1650 kg	Cars are subject to the following scale of minimum weights in relation to their cubic capacity (see Article 4.2 for exception): In rallies: <table style="width: 100%; border-collapse: collapse;"> <tr><td>up to 1000 cm³:</td><td></td><td>720 kg</td></tr> <tr><td>over 1000 cm³</td><td>and up to 1150 cm³:</td><td>790 kg</td></tr> <tr><td>over 1150 cm³</td><td>and up to 1400 cm³:</td><td>840 kg</td></tr> <tr><td>over 1400 cm³</td><td>and up to 1600 cm³:</td><td>920 kg</td></tr> <tr><td>over 1600 cm³</td><td>and up to 2000 cm³:</td><td>1000 kg</td></tr> <tr><td>over 2000 cm³</td><td>and up to 2500 cm³:</td><td>1080 kg</td></tr> <tr><td>over 2500 cm³</td><td>and up to 3000 cm³:</td><td>1150 kg</td></tr> <tr><td>over 3000 cm³</td><td>and up to 3500 cm³:</td><td>1230 kg</td></tr> <tr><td>over 3500 cm³</td><td>and up to 4000 cm³:</td><td>1310 kg</td></tr> <tr><td>over 4000 cm³</td><td>and up to 4500 cm³:</td><td>1400 kg</td></tr> <tr><td>over 4500 cm³</td><td>and up to 5000 cm³:</td><td>1500 kg</td></tr> <tr><td>over 5000 cm³</td><td>and up to 5500 cm³:</td><td>1590 kg</td></tr> <tr><td>over 5500 cm³:</td><td></td><td>1680 kg</td></tr> </table> For other events: <table style="width: 100%; border-collapse: collapse;"> <tr><td>up to 1000 cm³:</td><td></td><td>670 kg</td></tr> <tr><td>over 1000 cm³</td><td>and up to 1400 cm³:</td><td>760 kg</td></tr> <tr><td>over 1400 cm³</td><td>and up to 1600 cm³:</td><td>850 kg</td></tr> <tr><td>over 1600 cm³</td><td>and up to 2000 cm³:</td><td>930 kg</td></tr> <tr><td>over 2000 cm³</td><td>and up to 2500 cm³:</td><td>1030 kg</td></tr> <tr><td>over 2500 cm³</td><td>and up to 3000 cm³:</td><td>1110 kg</td></tr> <tr><td>over 3000 cm³</td><td>and up to 3500 cm³:</td><td>1200 kg</td></tr> <tr><td>over 3500 cm³</td><td>and up to 4000 cm³:</td><td>1280 kg</td></tr> <tr><td>over 4000 cm³</td><td>and up to 4500 cm³:</td><td>1370 kg</td></tr> <tr><td>over 4500 cm³</td><td>and up to 5000 cm³:</td><td>1470 kg</td></tr> <tr><td>over 5000 cm³</td><td>and up to 5500 cm³:</td><td>1560 kg</td></tr> <tr><td>over 5500 cm³</td><td></td><td>1650 kg</td></tr> </table>	up to 1000 cm ³ :		720 kg	over 1000 cm ³	and up to 1150 cm ³ :	790 kg	over 1150 cm ³	and up to 1400 cm ³ :	840 kg	over 1400 cm ³	and up to 1600 cm ³ :	920 kg	over 1600 cm ³	and up to 2000 cm ³ :	1000 kg	over 2000 cm ³	and up to 2500 cm ³ :	1080 kg	over 2500 cm ³	and up to 3000 cm ³ :	1150 kg	over 3000 cm ³	and up to 3500 cm ³ :	1230 kg	over 3500 cm ³	and up to 4000 cm ³ :	1310 kg	over 4000 cm ³	and up to 4500 cm ³ :	1400 kg	over 4500 cm ³	and up to 5000 cm ³ :	1500 kg	over 5000 cm ³	and up to 5500 cm ³ :	1590 kg	over 5500 cm ³ :		1680 kg	up to 1000 cm ³ :		670 kg	over 1000 cm ³	and up to 1400 cm ³ :	760 kg	over 1400 cm ³	and up to 1600 cm ³ :	850 kg	over 1600 cm ³	and up to 2000 cm ³ :	930 kg	over 2000 cm ³	and up to 2500 cm ³ :	1030 kg	over 2500 cm ³	and up to 3000 cm ³ :	1110 kg	over 3000 cm ³	and up to 3500 cm ³ :	1200 kg	over 3500 cm ³	and up to 4000 cm ³ :	1280 kg	over 4000 cm ³	and up to 4500 cm ³ :	1370 kg	over 4500 cm ³	and up to 5000 cm ³ :	1470 kg	over 5000 cm ³	and up to 5500 cm ³ :	1560 kg	over 5500 cm ³		1650 kg
1000 cm ³ -ig:	720 kg																																																																																																																														
1000 cm ³ felett 1150 cm ³ -ig:	790 kg																																																																																																																														
1150 cm ³ felett 1400 cm ³ -ig:	840 kg																																																																																																																														
1400 cm ³ felett 1600 cm ³ -ig:	920 kg																																																																																																																														
1600 cm ³ felett 2000 cm ³ -ig:	1000 kg																																																																																																																														
2000 cm ³ felett 2500 cm ³ -ig:	1080 kg																																																																																																																														
2500 cm ³ felett 3000 cm ³ -ig:	1150 kg																																																																																																																														
3000 cm ³ felett 3500 cm ³ -ig:	1230 kg																																																																																																																														
3500 cm ³ felett 4000 cm ³ -ig:	1310 kg																																																																																																																														
4000 cm ³ felett 4500 cm ³ -ig:	1400 kg																																																																																																																														
4500 cm ³ felett 5000 cm ³ -ig:	1500 kg																																																																																																																														
5000 cm ³ felett 5500 cm ³ -ig:	1590 kg																																																																																																																														
5500 cm ³ felett	1680 kg																																																																																																																														
1000 cm ³ -ig:	670 kg																																																																																																																														
1000 cm ³ felett 1400 cm ³ -ig:	760 kg																																																																																																																														
1400 cm ³ felett 1600 cm ³ -ig:	850 kg																																																																																																																														
1600 cm ³ felett 2000 cm ³ -ig:	930 kg																																																																																																																														
2000 cm ³ felett 2500 cm ³ -ig:	1030 kg																																																																																																																														
2500 cm ³ felett 3000 cm ³ -ig:	1110 kg																																																																																																																														
3000 cm ³ felett 3500 cm ³ -ig:	1200 kg																																																																																																																														
3500 cm ³ felett 4000 cm ³ -ig:	1280 kg																																																																																																																														
4000 cm ³ felett 4500 cm ³ -ig:	1370 kg																																																																																																																														
4500 cm ³ felett 5000 cm ³ -ig:	1470 kg																																																																																																																														
5000 cm ³ felett 5500 cm ³ -ig:	1560 kg																																																																																																																														
5500 cm ³ felett	1650 kg																																																																																																																														
up to 1000 cm ³ :		720 kg																																																																																																																													
over 1000 cm ³	and up to 1150 cm ³ :	790 kg																																																																																																																													
over 1150 cm ³	and up to 1400 cm ³ :	840 kg																																																																																																																													
over 1400 cm ³	and up to 1600 cm ³ :	920 kg																																																																																																																													
over 1600 cm ³	and up to 2000 cm ³ :	1000 kg																																																																																																																													
over 2000 cm ³	and up to 2500 cm ³ :	1080 kg																																																																																																																													
over 2500 cm ³	and up to 3000 cm ³ :	1150 kg																																																																																																																													
over 3000 cm ³	and up to 3500 cm ³ :	1230 kg																																																																																																																													
over 3500 cm ³	and up to 4000 cm ³ :	1310 kg																																																																																																																													
over 4000 cm ³	and up to 4500 cm ³ :	1400 kg																																																																																																																													
over 4500 cm ³	and up to 5000 cm ³ :	1500 kg																																																																																																																													
over 5000 cm ³	and up to 5500 cm ³ :	1590 kg																																																																																																																													
over 5500 cm ³ :		1680 kg																																																																																																																													
up to 1000 cm ³ :		670 kg																																																																																																																													
over 1000 cm ³	and up to 1400 cm ³ :	760 kg																																																																																																																													
over 1400 cm ³	and up to 1600 cm ³ :	850 kg																																																																																																																													
over 1600 cm ³	and up to 2000 cm ³ :	930 kg																																																																																																																													
over 2000 cm ³	and up to 2500 cm ³ :	1030 kg																																																																																																																													
over 2500 cm ³	and up to 3000 cm ³ :	1110 kg																																																																																																																													
over 3000 cm ³	and up to 3500 cm ³ :	1200 kg																																																																																																																													
over 3500 cm ³	and up to 4000 cm ³ :	1280 kg																																																																																																																													
over 4000 cm ³	and up to 4500 cm ³ :	1370 kg																																																																																																																													
over 4500 cm ³	and up to 5000 cm ³ :	1470 kg																																																																																																																													
over 5000 cm ³	and up to 5500 cm ³ :	1560 kg																																																																																																																													
over 5500 cm ³		1650 kg																																																																																																																													
4.2	Rallye versenyeken négykerékajtású járművek esetén, amelyek, vagy szívómotorosak és 1600 és 3000 cm ³ közöttiek, vagy turbó-feltöltésesek, az 5.1.8.3. pont szerinti szűkítővel vannak ellátva és a korrigált lökettérfogatuk kisebb, mint 3000 cm ³ , a minimális tömeg: 1230 kg.	In rallies, for 4-wheel drive cars with either a naturally aspirated engine with a cylinder capacity of between 1600 and 3000 cm ³ or a turbocharged engine and a restrictor imposed by Article 5.1.8.3 and an equivalent cylinder capacity of less than or equal to 3000 cm ³ , the minimum weight is set at 1230 kg.																																																																																																																													

- 4.3** A fenti értékek az autók valós, minimális tömegét jelentik, a vezető és a navigátor, valamint azok verseny felszerelése nélkül, legfeljebb egy pótkerékkel.
Ha a gépkocsi két pótkereket visz, akkor egyiket a mérlegelés előtt el kell távolítani.
- Az autó tömege a verseny teljes időtartama alatt nem lehet kisebb a jelen cikkelyben megadott értékeknél.
Kétség esetén, a mérlegelés során a vezető és a navigátor teljes felszerelését, a sisakot is beleértve, el kell távolítani, a külső fejhallgatók az autóban maradhatnak.
- Rallye versenyek kivételével, kétség esetén a technikai ellenőrök kiüríthetik a fogyó folyadékkal feltöltött tartályokat a tömeg ellenőrzéséhez.
Ballaszt alkalmazása engedélyezett az Általános előírások fejezet 252-2.2 cikkelyében leírtaknak megfelelően.
- 4.4** Rallye versenyeken a gépkocsi minimális tömege (a 4.3 pont szerint) a személyzettel (vezető, navigátor, a vezető és a navigátor teljes felszerelése): az 4.1 szerinti tömeg + 160 kg.
- Rallye versenyeken, négykerék-hajtású gépkocsiknál akár 1600 és 3000cm³ közötti szívómotorral, akár az 5.1.8.3 pont szerinti 3000 cm³ –nél nem nagyobb korigált úrtartalmú turbómotorral vannak szerelve, a gépkocsi minimális tömege (a 4.3 szerint) a személyzettel (vezető, navigátor, a vezető és a navigátor teljes felszerelése): 1380 kg.
- A 4.1, 4.2 és a 4.3 pontokat szintén figyelembe kell venni.
- This is the real weight of the car, with neither driver nor co-driver nor their equipment and with a maximum of one spare wheel.
When two spare wheels are carried in the car, the second spare wheel must be removed before weighing.
- At no time during the event may a car weigh less than this minimum weight.
In case of a dispute during weighing, the full equipment of the driver and co-driver **must** be removed; this includes the helmet, but the headphones external to the helmet may be left in the car.
In case of doubt, and except in Rallies, the Scrutineers may drain the tanks containing consumable liquids to check the weight.
The use of ballast is permitted in the conditions provided for under Article 252-2.2 of the "General Prescriptions".
- In rallies only, the minimum weight of the car (under the conditions of Article 4.3) with crew (driver + co-driver + the full equipment of the driver and co-driver) **must** be: Minimum weight defined by Article 4.1 + 160 kg.
For cars with four-wheel drive, in rallies, with either a naturally aspirated engine of a capacity between 1600 and 3000 cm³, or turbocharged engine with a restrictor imposed by Article 5.1.8.3 together with an equivalent capacity lower than or equal to 3000 cm³, the minimum weight of the car (under the conditions of Article 4.3) with crew (driver + co-driver + the full equipment of the driver and co-driver) **must** be: 1380 kg. Furthermore, the weights defined in Articles 4.1, 4.2 and 4.3 must also be respected.

ART. 5 ÁLTALÁNOSAN ENGEDÉLYEZETT MÓDOSÍTÁSOK ÉS KIEGÉSZTÉSEK

Függetlenül azon alkatrésztől melyekre a jelen fejezet megengedi a módosítást, a hajtáslánc eredeti mechanikus alkatrészei, és azon tartozékok melyek ezek normál működéséhez szükségesek – kivéve bármely felfüggesztés, fék, vagy kormányalkatrész - melyek keresztülmentek a gyártó sorozatgyártásban alkalmazott megmunkálási műveletein, tovább megmunkálhatóak, de nem helyettesíthetőek.

Más szavakkal: feltételezve, hogy az alkatrész széria eredete mindig megállapítható, az illeszthető, kiegyensúlyozható, beállítható, csökkenthető vagy módosítható megmunkálás által. Kémiai és hőkezelési eljárás a fentiekhez hasonló módon, szintén megengedett.

Ugyanakkor az ebben a pontban megengedett módosítások csak a homologizációs lapon szereplő méretek és tömegek betartásával hajthatók végre.

Anyák és csavarok :

Az autón bárhol, bármilyen anya, tőcsavar vagy csavar, más anyára, bármely más tőcsavarra, bármilyen más csavarra cserélhető és ezek bármilyen típusú önzáró- rögzítő eszközzel (alátét, ellenanya stb.) rendelkezhetnek.

Alkatrész és anyaghozzáadás :

Mindenfajta anyag, vagy alkatrész hozzáadása tilos, hacsak a jelen szabályzat valamelyik cikkelye kifejezetten meg nem engedi.

Bármilyen eltávolított anyag nem használható fel újra.

A karosszéria formájának és az alváz geometriájának - balesetből eredő károsodás miatt történő – helyreállítása olyan anyagok hozzáadásával engedélyezett, amelyek szükségesek a javítás eredményességéhez (kitöltő anyagok, hegesztőfém, stb.); egyéb alkatrészek, amelyek elkoptak, vagy megsérültek, nem javíthatók anyaghozzáadás vagy - felvitel útján, hacsak a jelen szabály egy cikkelye kifejezetten nem engedélyezi azt.

5.1 A motor

5.1.1 Hengerblokk – Hengerfej

A hengerblokk és a hengerfej nem használt nyílásait be lehet zárni, ha e művelet egyetlen célja csupán az elzárás.

0,6 mm-es újrafúrás engedélyezett, az eredeti furathoz viszonyítva, azonban ez a beavatkozás a hengerűrtartalom

MODIFICATIONS AND ADJUNCTIONS ALLOWED GENERAL CONDITIONS

Irrespective of the parts for which the present article lays down freedom of modification, the original mechanical parts necessary for the propulsion as well as all accessories necessary for their normal functioning, excepting any steering, braking, or suspension part, having undergone the normal machining operations laid down by the manufacturer for series production may be subjected to all tuning operations through finishing, scraping but not replacement.

In other words provided that the origin of the series production part may always be established, its shape may be ground, balanced, adjusted, reduced or modified through machining.

Chemical and heat treatment are allowed, in addition to the above.

However, the modifications defined by the above paragraph are allowed on condition that the weights and dimensions mentioned on the homologation form are respected.

Nuts and bolts:

Throughout the car, any nut, bolt, screw may be replaced by any other nut, any other bolt, any other screw and have any kind of locking device (washer, lock nut, etc.).

Addition of material and parts:

Any addition of material or parts is forbidden unless it is specifically allowed by an article in these regulations.

Any material removed is not to be reused.

Restoration of body shape and chassis geometry, following accidental damage, is permissible by the addition of the materials necessary to effect the repairs (body filler, weld metal, etc.) ; other parts which are worn or damaged are not to be repaired by the addition or attaching of material unless an article in these regulations allows appropriate freedom.

Engine

Cylinder-block - Cylinder-head

It is permitted to close the unused apertures in the cylinder block and cylinder head, if the only purpose of this operation is that of closing.

A rebore of 0.6 mm maximum is allowed in relation to the original bore without this leading to the capacity class limit

szerinti kategória túllépéséhez nem vezethet.
A henger újrahüvelyezése megengedett - ugyanazon feltételek között, mint az újrafúrás -, és a hüvely anyaga is módosítható.

A száraz vagy nedves hüvelyeknek a hengerekkel koncentrikusan egymástól elkülönülőnek, belül kör keresztmetszetűnek kell lenniük.
A hengerblokk és a hengerfej síkba munkálása megengedett.

Bolygódugattyús motorok esetében, ha megtartják a motorblokk szívó és kipufogónyílásainak eredeti méreteit, a motorblokkhoz vezető szívó és kipufogócsövek méretei szabadon választhatóak.

5.1.2 Sűrítési arány

A kompresszió viszony módosítható.
Turbós motoroknál soha nem lehet több, mint 11.5:1.

Ha az autó nagyobb értékkel van homologizálva, abban az esetben is be kell tartani a 11.5 :1-es értéket.

5.1.3 Hengerfejtömítés

Szabadon választható.

5.1.4 Dugattyúk

Szabadon választhatók, akárcsak a dugattyú gyűrűk, csapszegek és ezek rögzítő szerkezetei is.

5.1.5 Hajtókarak, főtengely

A fenti "Általános feltételek" című bekezdésben rögzített módosításokon kívül az eredeti főtengely és hajtókarak további mechanikus megmunkálása elvégezhető, eltérve a sorozatgyártású autók esetében rögzített módtól.

5.1.6 Csapágyak

Gyártmányuk és anyaguk szabadon választható, meg kell azonban tartani eredeti típusukat és méreteiket.

5.1.7 Lendkerék

Átalakítható a fenti "Általános feltételek" című pontnak megfelelően feltéve, hogy az eredeti lendkerék ezek után is azonosítható.

5.1.8 Üzemanyag és levegőellátó rendszer

Az A csoportos homologizációs lap I. és II. ábráin (2010.01.01 után homologizált járművek esetén III-K1 és III-K2 ábrák) feltüntetetteknek meg kell felelni.

A gázpedál rudazat, bowden tetszőleges, beleértve a bowden ház rögzítését is.

A légszűrő és a szűrőház szabadon választható. Szívómotoroknál a szívótér szabad, de a motortérben kell maradnia.

A légszűrő, házával együtt, elhagyható, a motortérben áthelyezhető, vagy másikkra cserélhető (lásd a 255-1 ábrát)

Kizárólag rallye versenyeken a motortér-utastér válaszfal motortérben található egy része kivágható, egy, vagy több levegőszűrő, vagy a motor levegőbeömlő rendszerének elhelyezése miatt, azonban ezek a vágatok szigorúan csak az ilyenfajta felszereléshez szükséges alkatrészekre korlátozódhatnak (lásd 255 - 6 sz. ábra).

being exceeded.

The resleeving of the engine is allowed within the same conditions as for reboring, and the sleeve material may be modified.

The sleeves must have a circular internal section and be concentric with the cylinders, dry or wet and distinct from one another.

Planing of the cylinder-block and of the cylinder head is allowed.

In the case of rotary engines, on condition that the original dimensions of the intake inlet ports and of the exit of the exhaust are respected, the dimensions of the inlet and exhaust ducts into the engine block are free.

Compression ratio

The compression ratio may be modified.

For turbocharged engines, it must not exceed 11.5:1 at any time.

If the car is homologated with a higher rate, it must be modified so as not to exceed 11.5:1.

Cylinder head gasket

Free.

Pistons

Free as well as the piston-rings, gudgeon pins and their securing mechanism.

Connecting rods, crankshaft

Apart from the modifications permitted by the above paragraph "General Conditions", additional mechanical treatments, different from those carried out on the series production part, are allowed to be made to the crankshaft and the con rods.

Bearings shells

Make and material are free ; they must however retain their original type and dimensions.

Flywheel

It may be modified in accordance with the above paragraph "General Conditions" provided that the original flywheel may still be identified.

Fuel and air feed

Drawings I and II (Drawings III-K1 and III-K2 for vehicles homologated as from 01.01.2010) on the Group A homologation form must be respected.

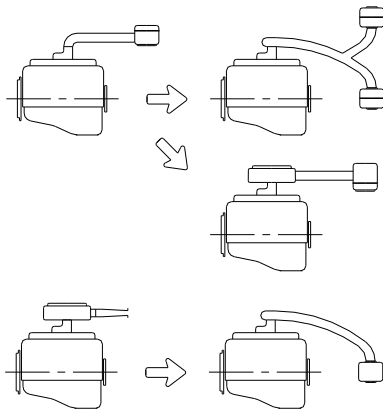
The accelerator cable and its cable sleeve stop are free.

The air filter and the filter box are free.

For a normally aspirated engine, the plenum is free, but it must remain in the engine bay.

The air filter along with its box may be removed, moved in the engine compartment or replaced by another (see Drawing 255-1).

In Rallies only, it is possible to cut out a part of the bulkhead situated in the engine compartment for the fitting of one or more air filters or for the intake of air ; however, such cut-outs must be strictly limited to those parts necessary for this installation (see Drawing 255-6).



255-1

Továbbá, ha az utastér szellőztető rendszer (ventillátor) abban a zónában található, ahol a motor levegőbeszívó nyílása, akkor ezt a zónát el kell szigetelni a levegőszűrő bloktól, tűzvédelmi szempontokból.

A légszűrő és a porlasztó, illetve a levegő mennyiségmérő (befecskendezős rendszernél) között lévő cső szabadon választható.

Hasonlóképpen a levegő mennyiségmérőt a szívócsővel illetve a turbófeltöltővel összekötő csőidom is tetszőleges.

A légbeszívó nyílást rácsozattal lehet ellátni.

A légszennyezés csökkentésére alkalmazott alkatrészek eltávolíthatók, azzal a feltétellel, hogy ez nem jár együtt a bevezetett levegő mennyiségének növelésével.

Az üzemanyag-tápszivattyú szabadon választható. Nem szerelhető azonban az utastérbe, kivéve, ha eredetileg is oda helyezték, de ebben az esetben megfelelő védelemmel kell ellátni.

Az üzemanyag-vezetékhez maximum 0,5 liter úrtartalmú kiegészítő üzemanyagszűrő csatlakoztatható.

A gázrudazat szabadon választható.

Az eredeti hőcserélőket vagy közbenső visszahűtőket vagy hasonló célt szolgáló eszközöket nem szabad megváltoztatni, s az eredeti helyükön kell maradniuk, ami azt jelenti, hogy rögzítő elemeiknek és pozíciójuknak eredetinek kell maradnia.

A feltöltő, a közbenső visszahűtő és a szívócsonk között lévő csövek szabadon választhatóak, (amennyiben a motortérben maradnak), de csupán légcsatornaként és különböző részek összekötőiként funkcionálhatnak.

Mindazonáltal turbómotorok estében, a levegőszűkítő és a pillangószelep(ek) közötti térfogat 20 liternél több nem lehet.

A vízzel működő közbenső visszahűtő esetén, a levegő-visszahűtőt a vízűtővel összekötő csővezetékek tetszőlegesek, de csupán a víz vezetésére szolgálhatnak.

Minden az intercoolerre vizet fecskendező rendszer használata tilos.

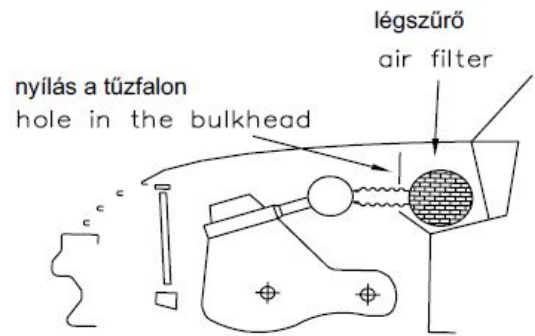
Tilos minden a szívócsőbe és/vagy az intercoolerbe vizet fecskendező rendszer használata.

Kétütemű és bolygódugattyús motorok kamráihoz vezető nyílások belső méretei szabadon választhatók.

A „G” töltő (kompresszor) meghajtó kerekei szabadok.

Csak afrikai rallye versenyeken:

Lehetőség van a motorháztetőn egy legfeljebb 10 cm átmérőjű nyílást kialakítani, hogy a motor számára szükséges levegőt biztosítsák, és elhelyezhető benne egy legfeljebb 10 cm belső átmérőjű cső (lásd 255-13. sz. ábra).



255-6

Furthermore, if the air intake ventilating the driving compartment is in the same zone as the air intake for the engine, this zone must be isolated from the air filter unit, in case of fire.

The pipe between the air filter and the carburettor(s) or the air-measuring device (injection) is free.

Likewise, the pipe between the air measuring device and the intake manifold or the supercharging device is free.

The air intake may be fitted with a grill.

Anti-pollution parts may be removed provided that this does not lead to an increase in the quantity of air admitted.

Fuel pumps are free. They may not be fitted in the cockpit unless this is an original fitting, in which case they must be well protected.

Petrol filters, with a maximum unit capacity of 0.5 l may be added to the fuel feed circuit.

The accelerator linkage is free.

The original heat exchangers and intercoolers, or any other device fulfilling the same function, must be retained, and remain in their original location, which means that their supports and position must remain original.

The pipes between the supercharging device, the intercooler and the manifold are free (on condition that they remain in the engine bay), but their only function must be to channel air and to join various parts together.

Furthermore, for a turbocharged engine, the total volume between the restrictor and the butterfly (or butterflies) must not exceed 20 litres.

In the case of air-water intercoolers, the pipes connecting the intercooler and its radiator are free, but their only function must be that of channelling water.

Any system for spraying water onto the intercooler is forbidden.

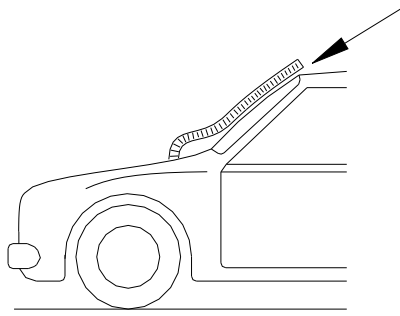
Any system for injecting water into the intake manifold and/or intercooler is forbidden.

The inner dimensions of the ports are free in the rotary chambers for rotary engines and for 2-stroke engines.

The drive pulley of the "G" compressor is free.

For African rallies only:

It is possible to make a hole, with a maximum diameter of 10 cm, in the engine bonnet in order to provide air for the engine, and to place a pipe, with a maximum internal diameter of 10 cm, in this hole (see Drawing 255-13).



255-13

5.1.8.1 Karburátor

A karburátorok szabadon választhatóak, de meg kell tartani eredeti számukat, működési elvüket és az eredeti helyükön kell maradniuk.

Ezen kívül a pillangószelepek számának és átmérőjének a homologizációs lapon közölten kell megegyeznie.

5.1.8.2 Üzemanyag-befecskendezés

Az adott autó homologizációs formanyomtatványán megadott eredeti üzemanyag-befecskendező rendszer, annak típusa (pl. K-Jetronic), s annak elhelyezése nem változtatható meg.

A befecskendezőn a motorba bevezetett üzemanyag mennyiségét szabályzó elemek módosíthatók, a pillangószelep nyílásának átmérője azonban nem.

A levegő-mennyiségmérő szerkezet szabadon választható.

A befecskendezők szabadon választhatóak, kivéve számukat, helyzetüket, beszerelési tengelyüket és működésük elvüket.

A hozzájuk vezető üzemanyag-tápvezetékek is szabadon választhatóak.

Az elektronika tetszőleges, amennyiben nem dolgoz fel több adatot.

Az üzemanyagnyomás-szabályzó tetszőleges.

5.1.8.3 Korlátozás rallye versenyeken

A hengerek száma legfeljebb 6 lehet.

A hengerűrtartalom korlátozva a következők szerint:

a) Szívómotorok

- Legfeljebb 3 liter, hengerenként 2 szelep esetén.

- Legfeljebb 2,5 liter, hengerenként 2-nél több szelep esetén.

Minden két kerék meghajtású autót, melyek hengerűrtartalma 1600 cm³-t meghaladja és Kit Variánsként (VK) homologizált alkatrészeket használ, fel kell szerelni a homologizációs lap szerinti szívócsőszűkítővel.

b) Feltöltött motorok

A névleges hengerűrtartalom maximum 2500 cm³ lehet.

A feltöltő rendszernek meg kell felelnie a motorhoz homologizálttal.

Minden feltöltős autót szűkítővel kell felszerelni, amelyet a kompresszor házához kell rögzíteni.

A motor táplálásához szükséges levegő teljes mennyiségének, át kell mennie ezen a szűkítőn, amelynek meg kell felelnie az alábbiaknak:

A szűkítő legszűkebb pontjának belső átmérője maximum 34 mm, amely a kompresszorlapátok levegőbelépő éléinek - a levegőáramlási irányból nézve - leghátsó szélein átmenő, a forgó tengelyre merőleges síktól visszafelé legfeljebb 50 mm távolságban, a levegőáramlási irányban legalább 3 mm hosszban kell mérhető legyen (lásd a 254-4 sz. ábrát). Ez az átmérő a hőmérséklettől függetlenül meg kell, hogy feleljen az előbb leírtaknak.

A szűkítő legszűkebb pontjának külső átmérőjének 40 mm-nél kisebbnek, és a legszűkebb pont mindkét oldalától, mindkét irányban legalább 5 mm hosszban mérhetőnek kell lennie.

A szűkítőt oly módon kell felszerelni a turbófeltöltőre, hogy a szűkítő kiszéréséhez teljesen ki kelljen venni két csavart a kompresszorházából, vagy a szűkítőből.

Hernyócsavarral való rögzítés nem megengedett.

Anyag elvétele illetve anyag hozzáadása megengedett a kompresszorháznál, azonban csak a szűkítő

Carburettor

The carburetors are free, but the original number of carburetors and their working principle must be retained and they must remain in their original location.

Furthermore, the diameter and number of the butterflies as stated on the homologation form must be respected.

Injection

The original system and its type, as specified on the homologation form of the vehicle (such as K-Jetronic) must be retained, as must its location.

The elements of the injection device regulating the metering of the quantity of fuel admitted to the engine may be modified, but not the diameter of the opening of the butterfly.

The air-measuring device is free.

The injectors are free, except for their number, their position, their assembly axis and their operating principle.

The petrol lines feeding them are free.

The electronic box is free, insofar as it does not incorporate more data.

The fuel pressure regulator is free.

Limitation in rallies

The number of cylinders is limited to 6.

The cubic capacity is limited as follows :

Normally aspirated engines

- 3 l maximum for two valves per cylinder.

- 2.5 l maximum for more than two valves per cylinder.

All 2 wheel-drive cars, with a cylinder capacity greater than 1600 cm³ and using parts homologated in Kit Variant (VK) must be fitted with an intake restrictor according to their homologation forms.

Supercharged engines

The nominal cylinder capacity is limited to 2500 cm³ maximum.

The supercharged system must comply with that of the homologated engine.

All supercharged cars must be fitted with a restrictor fixed to the compressor housing.

All the air necessary for feeding the engine must pass through this restrictor which must respect the following:

The maximum internal diameter of the restrictor is 34 mm, maintained for a minimum distance of 3 mm measured downstream of a plane perpendicular to the rotational axis situated at a maximum of 50 mm upstream of a plane passing through the most upstream extremities of the wheel blades (see Drawing 254-4). This diameter must be complied with, regardless of the temperature conditions.

The external diameter of the restrictor at its narrowest point must be less than 40 mm, and must be maintained over a distance of 5 mm to each side.

The mounting of the restrictor onto the turbocharger must be carried out in such a way that two screws have to be entirely removed from the body of the compressor, or from the restrictor, in order to detach the restrictor from the compressor. Attachment by means of a needle screw is not authorised.

For the installation of this restrictor, it is permitted to remove material from the compressor housing, and to add it, for the

kompresszorházra való rögzítésének biztosítása érdekében.

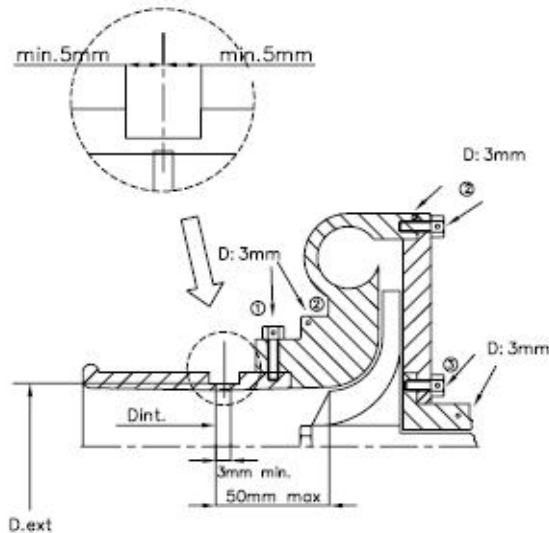
A rögzítő csavarok fejét a plombaszinór átvezethetősége érdekében át kell fúrni.

A szűkítőnek egy darab anyagból kell készülnie és kizárólag csak rögzítés, és plombálás céljából lehet átfúrni. A plombaszinórt át kell vezetni a rögzítő csavarokon, a szűkítőn (vagy a szűkítő/kompresszorház rögzítésén), a kompresszorházon (vagy a ház/perem rögzítésén), és a turbinaházon (vagy a ház/perem rögzítésén) (lásd 254-4 ábrát).

sole purpose of attaching the restrictor onto the compressor housing.

The heads of the screws must be pierced so that they can be sealed.

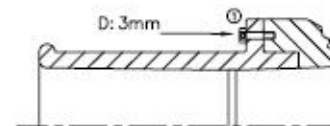
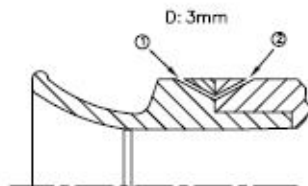
The restrictor must be made from a single material and may be pierced solely for the purpose of mounting and sealing, which must be carried out between the mounting screws, between the restrictor (or the restrictor/compressor housing attachment), the compressor housing (or the housing/flange attachment) and the turbine housing (or the housing/flange attachment) (see Drawing 254-4).



- ① furat a szűkítő és a kompresszorház plombálásához
hole for restrictor/compressor housing
- ② furat a kompresszorház és a perem plombálásához
hole for compressor housing or housing/flange
- ③ furat a középső ház és a perem plombálásához
hole for central housing or housing/flange

EGYÉB LEHETŐSÉGEK :

OTHER POSSIBILITIES :



254-4

Dízelmotoros autók esetén a szűkítő maximális belső átmérője 37 mm, külső átmérője 43 mm lehet, a fent említett feltételek mellett (ezek az átmérők értesítés nélkül bármikor megváltoztathatók).

Abban az esetben, ha egy motoron két párhuzamos kompresszort alkalmaznak, mindkét kompresszor szűkítőjének belső átmérőjét maximum 24 mm-re, külső átmérőjét 30 mm-re kell korlátozni a fent említett feltételek szerint.

For vehicles with Diesel engines, the restrictor must have a maximum internal diameter of 37 mm and an external diameter of 43 mm in the conditions set out above (this diameter may be revised at any moment without notice).

In case of an engine with two parallel compressors, each compressor must be limited by a restrictor with a maximum internal diameter of 24.0 mm and a maximum external diameter of 30 mm, in the conditions set out above.

Ez a szűkítő kötelező rallye versenyeken, és nem tiltott egyéb versenyeken, ha a versenyző úgy döntött, hogy használja azt.

This restrictor, which is compulsory in rallies, is not prohibited in other events, should a competitor decide to use it.

5.1.9 Vezérműtengely(ek)

Szabodon választhatóak, kivéve számuk és a csapágyak száma. A csapágyak perselyezése megengedett, de a csapágyak szélessége nem lehet az eredeténél nagyobb. A vezérlés tetszőleges.

Camshaft(s)

Free, except the number and number of bearings. It is permitted to add sleeve bearings to the bearings but their widths must not be greater than those of the original bearings. Timing is free.

A vezérműtengely meghajtására használt tárcsák, láncok és szíjak anyaga, típusa és mérete szabadon választható. A vezérműtengellyel kapcsolatos fogaskerekek és láncok anyaga is tetszőleges.

The material, type and dimensions of the pulleys, chains and belts for driving the camshafts are free. The material of the gearing and sprockets associated with the camshaft is free. The route and the number of belts and chains are free.

A szíjak és láncok száma és vezetése szintén szabadon választható. A szíj és láncfeszítők és vezetők ugyancsak tetszőlegesek, ugyanúgy, mint a védőlemezek.

The guides and tensioners associated with these chains or belts are also free, as are protective covers.

5.1.10 Szelepek

A szelepek anyaga és formája szabadon választható, akárcsak a szelepszár hossza.

Ezentúl jellemző méreteik (melyeket a homologizációs formanyomtatványok közölnek) betartandók, beleértve a szelepszárak egymáshoz viszonyított szögeit is.

A szelepemelés tetszőleges.

Bolygódugattyús motoroknál a csatornáktól eltekintve csak azokat a méreteket kell megtartani, amik a homologizációs formanyomtatványon is szerepelnek.

Az ékek, vezetők és tányérok (még ha ezek eredeti alkatrészekként nem is léteznek) nem esnek semminemű korlátozás alá. A rugók alá alátétlemezek alkalmazhatók.

A szelepfészkek anyaga szabad.

5.1.11 Himbák és szelepemelő töké

A himbakarok és szelepemelő töké az "Általános feltételek" című 5. pontban foglaltaknak megfelelően módosíthatók.

A töké átmérője és formája, valamint a himbakarok szabadon választhatóak, de a himbakaroknak az eredetivel felcserélhetőnek kell maradniuk.

Hézagállító alátétkorongok használata engedélyezett.

5.1.12 Gyújtás

A gyújtótekerecs(ek), kondenzátor, elosztó, megszakító és a gyújtógyertyák szabadon választhatók, azzal a feltétellel, hogy a gyújtás rendszere (akkumulátor/tekerecs, vagy mágnes) a gyártó által alkalmazottal azonos marad.

Elektronikus gyújtóberendezés beszerelése - mechanikus megszakító nélkül is – megengedett, azzal a feltétellel, hogy az itt fent említett alkatrészeken kívül más mechanikai alkatrész módosítását, vagy cseréjét nem igényli, kivéve a főtengelyt, a lendkereket és a főtengelyre szerelt ékszíjtárcsát, amelyek ehhez az átalakításhoz szükséges mértékben módosíthatók.

Ugyanilyen feltételek mellett lehetséges egy elektronikus gyújtórészert mechanikus gyújtásra átalakítani.

A gyertyák száma nem változtatható, a gyújtótekercek száma viszont tetszőleges.

5.1.13 Hűtés

Feltéve, hogy a hűtő eredeti elhelyezése az autón megmarad, a hűtő és rögzítése szabadon választható, miként a csövek is, melyek a rendszert a motorhoz kötik.

Hűtőtakaró felszerelése engedélyezett.

A ventilátor és hajtása szabadon módosítható vagy elhagyható.

Funkciónként további ventilátor beépítése engedélyezett.

A termosztát tetszőleges.

A ventilátorok, illetve turbinák mérete, anyaga valamint száma szabadon választható.

Vízgyűjtő tartály felszerelése megengedett.

A hűtősapka lehet zárható.

A kiegyenlítő tartály módosítható és akkor is felszerelhető, ha eredetileg nem volt felszerelve.

5.1.14 Kenés

Az olajhűtő, az olajteknő, olaj/víz hőcserélő, vezetékek, termosztát és az olajsűrű tetszőleges, a karosszéria módosítása nélkül.

Az olajszivattyú előszűrők száma tetszőleges.

Az olajszivattyú belső kialakítása és a meghajtó áttétel tetszőleges.

A szállítási mennyiség az eredeti alkatrészhez képest növelhető.

Az olajnyomás az áteresztő szelep rugójának cseréjével módosítható.

Az olajszivattyú háza, és ha van, annak borítása és az olajszivattyú elhelyezkedése a házban nem változtatható, de az olajszivattyú ház belső kialakítása módosítható.

Az olajszivattyúhoz láncfeszítő felszerelése megengedett.

A motorblokkban az olaj permetezésére további olajcsövek felszerelhetők, de ezeknek nem lehet szerkezeti funkciójuk.

Valves

The material and the shape of the valves are free, as is the length of the valve stem.

The other characteristic dimensions, mentioned on the homologation form, must be retained, including the respective angles of the valves axis.

Valve lift is free.

With regard to the cylinder head orifices (inner side of the engine), in the case of rotary engines, only those dimensions which have been entered on the homologation form have to be respected.

The cups, cotters and guides (even if they do not exist as original parts) are not subject to any restriction.

Shims may be added under the springs.

The material of the seats is free.

Rocker arms and tappets

Rocker arms may only be modified in accordance with Article 5 "General conditions" above.

The diameter of the tappets as well as the shape of the tappets and rocker arms are free, but the rocker arms must be interchangeable with the original ones.

It is possible to use backing plates to adjust them.

Ignition

The ignition coil(s), condenser, distributor, interrupter and plugs are free subject to the ignition system (battery/coil or magneto), remaining the same as provided by the manufacturer for the model concerned.

The fitting of an electronic ignition system, even without a mechanical interrupter, is allowed provided no mechanical part other than those mentioned here above is modified or changed, with the exception of the crankshaft, the flywheel or the crankshaft pulley, for which modifications limited to the necessary additions is possible.

In the same conditions, it is possible to change an electronic ignition for a mechanical ignition.

The number of plugs may not be modified ; that of the coils is free.

Cooling

Provided the original fitting on the car is retained, the radiator and its fixation are free, as are the lines linking it to the engine.

A radiator screen may be fitted.

The fan and its drive system can be changed freely, or be withdrawn.

It is allowed to add a fan per function.

Thermostat is free.

Dimensions and material of the fan/turbine are free, as are their number.

The fitting of a water catch tank is allowed.

The radiator cap may be locked.

The expansion chamber may be modified ; if one does not exist originally, one may be added.

Lubrication

Radiator, oil/water exchanger, lines, thermostat, sump and pump strainers are free, without modifying the bodywork.

The number of pump strainers is free.

The driving ratio and the internal parts of the oil pump are free.

The flow rate may be increased relative to the original part.

Oil pressure may be increased by changing the discharge valve spring.

The housing of the oil pump and its cover if any, as well as their position inside the oil sump must be original, but the inside of the housing and its cover if any may be machined.

The fitting of an oil pump chain tensioner is permitted.

The addition of oil lines is allowed inside the engine block, these lines may be used for spraying oil. These oil lines must not have a structural function.

Átfolyás szabályozó szelep csak akkor szerelhető ebbe a vezetékbe, ha ezt a széria motorblokkban is alkalmazzák (a szelepek számának és típusának az eredetivel megegyezőnek kell lenni).

Mindamellett engedélyezett olajhűtő karosszérián kívüli felszerelése azon vízszintes sík alatt, amely keresztlmegy a kerékagyon, olymódon, hogy nem nyúlik túl az autó teljes kerületén, ha azt a rajtvonalon állva felülről nézzük, és a karosszéria nem módosult.

Az ily módon felszerelt kiegészítő olajhűtő nem borítható be aerodinamikai jellegű szerkezettel.

Légbevezetés csak az olaj hűtéséhez szükséges légáramot hozhatja létre, és semmilyen aerodinamikai hatása nem lehet.

Ha kenőrendszer nyitott olajteknő szellőzéssel van ellátva, akkor azt olymódon kell kivitelezni, hogy az olaj egy felfogó tartályba folyhasson.

Ennek a tartálynak minimum 2 liter űrtartalmúnak kell lennie a 2000 cm³-nél kisebb vagy egyenlő, és minimum 3 literesnek a 2000 cm³ feletti hengerűrtartalmú autókénál.

Ennek a tartálynak vagy műanyagból kell lennie, vagy átlátszó figyelőablakkal kell rendelkeznie.

Levegő-olaj leválasztó a motoron kívül felszerelhető (maximum 1 literes) a 255-3.számú ábrának megfelelően.

They may have a flow control valve only when the series engine block has them (the number and type of valves must be identical to those of the original series engine).

The fitting of an oil radiator outside the bodywork is only allowed below the horizontal plane passing through the hub in such a way that it does not protrude beyond the general perimeter of the car seen from above as it stands on the starting line, without modifying the bodywork.

Fitting an oil radiator in this manner does not allow the addition of an enveloping aerodynamic structure.

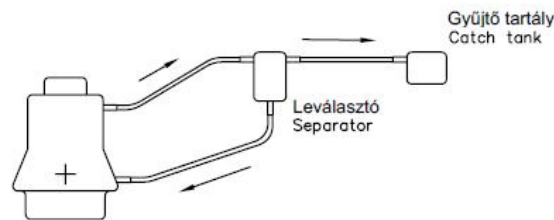
All air openings must have the sole effect of inducing the necessary air for the cooling of the radiator, and must not have any aerodynamic effect.

If the lubrication system includes an open type sump breather, it must be equipped in such a way that the oil flows into a catch tank.

This must have a capacity of 2 litres for cars with a cubic capacity equal to or below 2,000 cm³, and 3 litres for cars with a cubic capacity of over 2,000 cm³.

This container **must** be made either out of plastic or **must** include a transparent window.

An air/oil separator can be mounted outside the engine (maximum capacity 1 litre), in accordance with the Drawing 255-3.



255-3

Az olaj a felfogó tartályból a motor felé kizárólag a gravitáció hatására áramolhat.

Ventillátor a motorolaj hűtésére felszerelhető, de nem lehet aerodinamikai hatása.

Olaj ellenőrző

Az olaj ellenőrző szabadon választható, de mindig kell lennie és semmilyen más funkciója nem lehet. Eredeti helyéről áthelyezhető.

Olajszűrő

Olajszűrő vagy működőképes betét beszerelése kötelező és a szűrőn vagy a betéten a teljes olajmennyiségnek át kell folynia.

Az olajszűrő, ill. a betét szabadon választható, azzal a feltétellel, hogy az eredeti szűrővel, ill. betéttel csereszabatosnak kell lennie.

5.1.15 Motor: Rögzítése – Szöge és helyzete

A motortartó bakok szabadon választhatók (számuk azonban nem) feltéve, hogy a motornak a motorházban elfoglalt szöge és helyzete nem változik, valamint, hogy betartjuk az 5. "Általános feltételek" és az 5.7.1 cikkelyben foglaltakat.

A tartóelemeket a motorhoz és a karosszériához hegesztéssel lehet rögzíteni, s helyzetük tetszőleges.

5.1.16 Kipufogó

Az A csoportos homologizációs formanyomtatvány III és IV ábráin (2010.01.01 után homologizált járművek esetén III-L1 és III-L2 ábrák) feltüntetetteket figyelembe kell venni.

A kipufogócsók kimeneti nyílása után a kipufogó szabadon választható, a rendező ország(ok)ban előírt zajszint értékeket minden közúton folyó versenyen figyelembe kell venni.

A kipufogó kimenetének az autó kerületén belül kell lennie (lásd az "Általános feltételek" 252.3.6 pontját).

A turbófeltöltővel felszerelt motorral rendelkező gépjárművek esetében, a kipufogó csak a turbófeltöltő egységet követően módosítható.

The oil must only flow from the oil catch tank towards the engine by the force of gravity alone.

A fan may be fitted for cooling the engine oil, but must have no aerodynamic effect.

Oil gauge

The oil gauge is free, but must be present at all times and have no other function. It may be moved from its original position.

Oil filter

The fitting of an oil filter, or a cartridge, in working order is mandatory, and the entire oil flow must pass through this filter or cartridge.

The filter or cartridge is free, provided that it is interchangeable with the original filter or cartridge.

Engine: Mountings - Angle and position

Mountings are free (but not their number) provided that the angle and position of the engine within its compartment are not modified, and that Articles 5.7.1 and 5- General Conditions are respected.

Supports may be welded to the engine and to the bodywork and their position is free.

Exhaust

Drawings III and IV (Drawings III-L1 and III-L2 for vehicles homologated as from 01.01.2010) on the Group A homologation form must be respected.

Downstream the exhaust manifold exit the exhaust is free provided that the maximum sound levels permitted in the country(ies) crossed are not exceeded if it is an event on open roads.

The exhaust exit must be inside the car's perimeter (see General Prescriptions, Article 252-3.6).

For cars with turbocharged engines the exhaust can only be modified after the turbocharger.

<p>Bolygódugattyús motorok esetében, feltéve, hogy a kipufogó-vezeték bemeneti nyílásainak méreteit megtartják a rendszerben a csővezetékek méretei szabadon választhatók meg.</p> <p>Hővédő- burkolat a kipufogó gyújtócsőre, a turbófeltöltőre és a kipufogó berendezésre felszerelhető, amely azonban csupán ezt az egyedüli célt szolgálhatja.</p> <p><u>Szívó motorok</u> A gázáramlás iránya sem elektronikus, sem mechanikus úton nem módosítható.</p> <p><u>Feltöltött motorok</u> A gázáramlás iránya csak az elkerülő szelep (waste-gate) működésével és/vagy frisslevegőnek a kipufogó csonkba vezetésével módosítható.</p> <p>5.1.17 A külső segédberendezéseket hajtó szíjak, láncok és tárcsák</p> <p>A külső segédberendezéseket hajtó szíjak, láncok és tárcsák anyaga, típusa és mérete szabadon választható. A számuk és útjuk szabad.</p> <p>5.1.18 Tömítések</p> <p>Tetszőlegesek.</p> <p>5.1.19 Motor rugók</p> <p>A rugók semmiféle korlátozás alá nem esnek, de meg kell tartani eredeti működési elvüket.</p> <p>5.1.20 Indítómotor</p> <p>Meg kell tartani, de gyártmánya és típusa szabadon választható.</p> <p>5.1.21 Feltöltési nyomás</p> <p>Ezt a nyomást az 5.1.19 és az 5. pont "Általános feltételek" alapján lehet módosítani. A „By-pass” rudazata állíthatóvá tehető, ha eredetileg nem volt ilyen. Az eredeti nyomásszabályzó rendszer módosítható és beállíthatóvá tehető, de az eredeti működési elvet meg kell tartani. A mechanikus rendszernek mechanikusnak, az elektronikus rendszernek, elektronikusnak kell maradnia stb.</p> <p>5.1.22 Rögzítő csavar</p> <p>Azzal a kizárólagos céllal, hogy egy fedelet rögzítsen a motorblokkra és a hengerfejre, rögzítő csavar használható.</p> <p>Ez a csavar nem használható más alkatrészek rögzítésére.</p> <p>5.2 Erőátvitel</p> <p>5.2.1 Tengelykapcsoló</p> <p>Szabadon választható, de a homologizált ház a működtetés módjával együtt megtartandó. A tengelykapcsoló működtető hidraulikahenger tartálya az utastérben felszerelhető, ebben az esetben azt megfelelően kell rögzíteni, szivárgásmentes és lángálló burkolattal ellátni.</p> <p>5.2.2 Sebességváltómű</p> <p>Átalakító sebességváltók használata tilos. Pótlólagos kenés és olajhűtő egység alkalmazása megengedett (keringető szivattyú, hűtő és az autó alatt elhelyezett levegő szivónyílások) ugyanazon feltételek mellett, mint az 5.1.14. cikkely esetében, de az eredeti kenési rendszert meg kell tartani. Mindamellet, ha egy sebességváltót kiegészítő olajszivattyúval együtt homologizáltak, akkor az a szivattyú nélkül is használható. A váltóolaj hűtésére felszerelhető egy ventilátor, amely azonban semmiféle aerodinamikus hatást nem fejthet ki. A sebességváltó belső kialakítása tetszőleges. Az áttételeket az A csoportban homologizálni kell. A sebességváltó rögzítési pontjai szabadok, számuk azonban nem.</p>	<p>In the case of rotary engines, and on condition that the original dimensions of the inlet ports of the exhaust manifold are respected, the dimensions of the ducts in the manifold are free.</p> <p>Thermal screens may be fitted on the exhaust manifold, the turbocharger and on the exhaust device, with, however, the sole function of thermal protection.</p> <p><u>Normally aspirated engines</u> The gas flow must never be modified by means of electronic or mechanical controls.</p> <p><u>Supercharged engines</u> The gas flow may only be modified through the operation of the waste-gate and/or the control for injecting fresh air into the exhaust manifold.</p> <p>Driving pulleys, belts and chains for ancillaries situated outside the engine</p> <p>The material, type and dimensions of the pulleys, chains and belts for driving the ancillaries are free. The route and the number of belts and chains are free.</p> <p>Gaskets</p> <p>Free.</p> <p>Engine springs</p> <p>Springs are not subject to any restrictions but they must keep their original functioning principle.</p> <p>Starter</p> <p>It must be retained, but its make and type are free.</p> <p>Supercharging pressure</p> <p>This pressure may be modified by Article 5.1.19 and Article 5- General Conditions. The connection between the housing and the waste-gate may be made adjustable if it is not originally so. The original system of operation of the waste-gate may be modified and be rendered adjustable but this system must be retained. A mechanical system must remain mechanical, an electrical system must remain electrical, etc.</p> <p>Locking screw</p> <p>For the sole purpose of fixing a cover on the engine block and on the cylinder head, a locking screw may be used.</p> <p>This screw must on no account be used to fix other parts.</p> <p>Transmission</p> <p>Clutch</p> <p>Clutch is free, but the homologated bell housing must be retained, together with the operation type. The clutch fluid tanks may be fixed inside the cockpit. In that case, they must be securely fastened and be protected by a liquid and flame proof covering.</p> <p>Gearbox</p> <p>Converter gearboxes are forbidden. An additional lubrication and oil cooling device is allowed (circulation pump, radiator, and air intakes situated under the car) in the same conditions as for Article 5.1.14, but the original lubrication principle must be retained.</p> <p>However, a gearbox homologated as an additional one with an oil pump can be used without this pump.</p> <p>A fan may be fitted for cooling the gearbox oil, but must have no aerodynamic effect. The interior of the gearbox is free. Gearbox ratios must be homologated in Group A. Gearbox supports are free, but not their number.</p>
---	--

Használható:

- a széria kivétel ház az eredeti áttételekkel, vagy a megadott további, módosított áttételek sorok valamelyikével;
- a módosított váltóház, de csak a módosított áttételek sorok valamelyikével.

5.2.3 Végáttétel és differenciálmű

Korlátozott csúszású differenciálmű alkalmazása megengedett feltéve, hogy azt be lehet szerelni az eredeti házba mindennemű egyéb változtatás, módosítás nélkül, mint amelyeket az "Általános feltételek" című cikkely közöl.

Az eredeti differenciálművet zárni is lehet.

A hátsó híd eredeti kenési rendszerét meg kell tartani.

Kiegészítő kenőrendszer és olajhűtő berendezés alkalmazása azonban megengedett (keringető szivattyú, olajhűtő, és az autó alatt elhelyezett levegőbeszívó nyílások), ugyanazon körülmények és feltételek között, mint az 5.1.14. cikkelyben közöltek.

Olajhűtő és/vagy olajszivattyú felszerelése a csomagtartóban a karosszéria módosítása nélkül engedélyezett, de ezeket tűz és szivárgásmentes válaszfalal kell elválasztani a járműben üléstől.

A differenciálmű felerősítése tetszőleges.

Aktív differenciálművek használata, melyek a beállításokat közvetlenül módosítják (feszítés, nyomás...), minden két kerékű járműnél tilos.

Négykerékű hajtású autók esetében az első- és a hátsó differenciálműnek, valamint az önzáró rendszernek az alábbiakat kell kielégítenie:

- Csak mechanikus rendszereket lehet használni
- A differenciálmű csak egyfokozatú, bolygókerékes lehet

- Az önzáró rendszer csak lamellás vagy horonypályás típusú lehet

Az első- és hátsó differenciálművek paramétereit csak az autó álló helyzetében, szerszám(ok) segítségével lehet módosítani.

5.2.4 Erőátviteli tengelyek

Titán erőátviteli tengely (féltengely) alkalmazása tilos.

Titán hossztengety (kardántengely) alkalmazása tilos, kivéve olyan rendkívüli eseteket, amelyeket az FIA Rally Technical Working Group engedélyez.

5.3 Felfüggesztés

A futómű felfüggesztési pontok forgástengelyeinek helyzete sem a tengelycsomónál, sem a karosszériával való csatlakozásnál nem módosíthatóak.

Hidro-pneumatikus felfüggesztés esetében a gömbökhöz csatlakozó vezeték, szelepek (a pneumatikus részek) szabadon választhatók.

5.3.1 Erősítő rudak

Erősítő rudak szerelhetők a felfüggesztésnek a karosszériához vagy az alvázhöz tartozó, az autó mindkét oldalán a hossztengetyhez képest azonos vonalban lévő szerelési pontjai közé.

A felfüggesztés szerelési pontja és a merevítő rúd rögzítési pontja közötti távolság nem lehet nagyobb, mint 100mm, hacsak a rúd nem egy, a bukócsővel együtt homologizált keresztmerekítő elem, vagy hacsak nincs ott egy felső, MacPherson vagy hasonló típusú felfüggesztéshez rögzített rúd.

Ez utóbbi esetben a rúd rögzítési pontja és a felső felfüggesztési pont között a maximális távolság 150 mm lehet (255-2. és 255-4. számú ábrák).

E két ponttól eltekintve, nem lehet ezt a rudat a karosszériához, vagy a mechanikai alkatrészekhez hozzáépíteni.

May be used:

- the series housing with series ratios or one of the sets of additional ratios ;
- one of the additional housings only with one of the additional sets of ratios.

Final drive and differential

A limited-slip differential is allowed provided that it can be fitted into the original housing without any modification other than those laid down in the above paragraph "General Conditions".

The original differential may also be locked.

The original lubricating principle for the rear axle must be retained.

However an additional lubricating and oil cooling device is allowed (circulation pump, radiator, and air intakes situated under the car) under the same conditions as for Article 5.1.14.

An oil radiator and/or an oil pump may be fitted in the boot (without modifying the series body) but a liquid- and flame-proof bulkhead must separate them from the occupants of the vehicle.

The differential supports are free.

The use of active differentials, i.e. any system acting directly on the differential adjustments (initial stress, pressure...), is forbidden for all 2-wheel drive cars.

For cars with four-wheel drive, the front and rear differentials and self-locking systems must be in conformity with the following points:

- Only entirely mechanical systems are allowed
- The differential must be of the planetary or epicyclic single stage type
- The self-locking system must be of the type with plates and ramps

None of the parameters of the front and rear differentials can be modified except with the help of tools when the car is stopped.

Transmission shafts

Titanium alloy transverse shafts are forbidden.

Titanium alloy longitudinal shafts are forbidden, save in exceptional cases examined by the Rally Technical Working Group.

Suspension

The position of the rotational axes of the mounting points of the suspension to the wheel uprights and to the shell (or chassis) must remain unchanged.

In the case of an oil-pneumatic suspension, lines and valves connected to the spheres (pneumatic parts) are free.

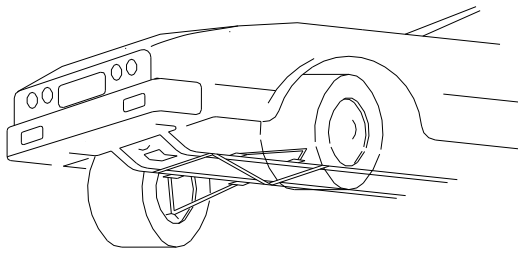
Reinforcement bars

Reinforcement bars may be fitted on the suspension mounting points to the bodyshell or chassis of the same axle, on each side of the car's longitudinal axis.

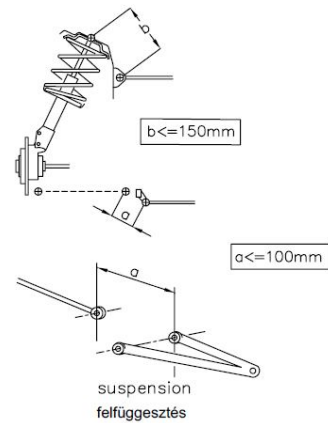
The distance between a suspension attachment point and an anchorage point of the bar cannot be more than 100 mm, unless the bar is a transverse strut homologated with the safety cage, or unless it is an upper bar attached to a MacPherson suspension or similar.

In the latter case, the maximum distance between an anchorage point of the bar and the upper articulation point **must** be 150 mm (Drawings 255-2 and 255-4).

Apart from these points, this bar must not be mounted on the bodyshell or the mechanical parts.



255-2



255-4

5.3.2 Erősítések

A bekötési pontoknak és a futóműnek anyaghozzáadással történő megerősítése megengedett, de két eredetileg különálló rész egyesítése tilos.

5.3.3 Stabilizátor

A stabilizátorok, melyeket a gyártó homologizált, cserélhetők, vagy eltávolíthatók feltéve, hogy azok alváshoz való csatlakoztatási pontjai nem változnak. Ezek rögzítési pontok merevítő rudak rögzítéséhez is használhatók. Csak mechanikus rendszerű stabilizátorok engedélyezettek.

A stabilizátor állítását csak a vezető végezheti, mechanikus rendszer segítségével külső segéderő használata nélkül.

Lengéscsillapítók bármilyen összekapcsolása tilos. Első és hátsó stabilizátorok bármilyen összekapcsolása tilos.

Titánötvezetből készült stabilizátor használata tilos.

5.3.4 Csuklók és rögzítési pontok

A rögzítési pontokban alkalmazott csuklók az eredetitől eltérő anyagból is készülhetnek.

A felfüggesztést az alváshoz vagy az önhordó vázhoz rögzítő pontok az alábbiak szerint módosíthatók:

- "Uniball" csukló alkalmazásakor az eredeti kar levágható és új ágyazás hegeszthető fel a "uniball" tartására. Merevítő, támasztékok közvetlenül az "uniball" -hoz csatlakozandók.
- az eredetinél nagyobb átmérőjű csavar alkalmazásával,
- a rögzítési pont megerősítése anyaghozzáadással figyelembe véve a rögzítési ponttól mért 100 mm-es határt.

A forgástengelyek helyzete nem változhat. (lásd a 255-5 sz. ábrát).

Strengthening

Strengthening of the mounting points and of the running gear, by adjunction of material, is allowed but joining two separate parts together to form one is prohibited.

Anti-roll bar

The anti-roll bars homologated by the manufacturer may be replaced or removed, provided that their mounting points on the chassis remain unchanged.

These anchorage points can be used for the mounting of reinforcement bars.

Only mechanically operated anti-roll bar systems are authorised.

The anti-roll setting can only be adjusted directly by the driver, using an exclusively mechanical system without external power.

Any connection between dampers is forbidden.

Any connections between front and rear anti-roll bars are forbidden.

Titanium alloy anti-roll bars are forbidden.

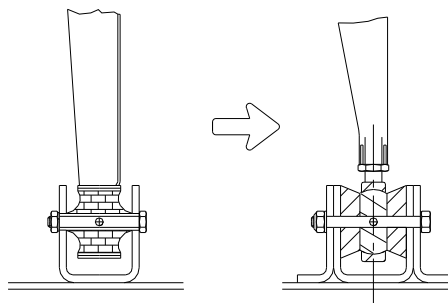
Joints and mounting points

The joints may be of a different material from the original ones.

The suspension mounting points to the bodyshell or chassis may be modified:

- by using a "Uniball" joint. The original arm can be cut and a new seat for the "Uniball" welded. Braces will be used next to the "Uniball" itself.
- by using a screw with a greater diameter;
- by reinforcing the anchorage point through the addition of material within the limit of 100 mm from the anchorage point.

The position of the centre of the articulation cannot be changed (see Drawing 255-5).



255-5

5.3.5

Rugók

A fő rugó méretei szabadon választhatóak, típusa és anyaga (legalább 80 %-ban vastartalmú anyagnak kell lennie) azonban nem.

A rugófészeket állíthatóvá lehet alakítani, még akkor is, ha ez anyaghozzáadással jár.

Egy tekercsrugó kettő, vagy több ugyanolyan típusú rugóra cserélhető, koncentrikusan vagy sorban elhelyezve feltéve, hogy csereszabatosak az eredetivel és felszerelésük nem jár más módosítással a jelen cikkelyben ismertetettekén túl.

A magasság csak az autó álló helyzetében állítható, szerszámok segítségével.

5.3.6

Lengéscsillapítók

Gyártmányuk szabadon választható, számuk, típusuk (teleszkópos, karos) működési rendszerük (hidraulikus, súrlódásos, vegyes stb.), és rögzítésük azonban nem.

A lengéscsillapítók működési elvének ellenőrzése:

Kiszertelt rugók, illetve torziós rudak esetén az autónak 5 percen belül a rögzítés ütközőjéig kell süllyednie.

Figyelemmel ezek működési elvére, a gázzal töltött lengéscsillapítókat hidraulikus lengéscsillapítóknak kell tekinteni.

Abban az esetben, ha egy MacPherson típusú, vagy hasonló alapelvű felfüggesztés csillapító elemét cseréljük, szükséges az egész Mac Pherson rúd eltávolítása is, a csere során beszerelt alkatrészeknek mechanikai szempontból egyenértékűnek kell lenniük az eredetiekkel, kivéve a csillapítóelemet és a rugótányért.

Ha a lengéscsillapító kiegészítő tartálya az utastérben, vagy az utastérrel egytérű csomagtartóban van felszerelve, azt erősen rögzíteni kell, megfelelő védelemmel ellátva.

Kirugózás gátló felszerelhető.

Csak kerekenként egy sodrony engedélyezett, amennyiben egyetlen funkciója a kerék mozgásának határolása, a lengéscsillapító nem összenyomott állapotában.

A felfüggesztett elemekre közvetlenül vagy közvetetten ható teljesítmény kört aktiváló szervó vezérlés alkalmazása tilos.

A lengéscsillapítók elektronikus beállítására alkalmas rendszer megengedett.

Tilos a lengéscsillapítók bármilyen elektronikus szabályozása.

5.3.7

Lengőkarok

Titán lengőkarok használata tilos, kivételek ez alól az FIA Rally Technical Working Group által engedélyezett esetek.

5.4

Kerekek és gumibroncsok

A kerekek szabadon választhatók feltéve, hogy azok az eredeti karosszériában elhelyezhetők, ami azt jelenti, hogy a kerék felső részét (a peremet és a gumit) amely a kerékagyon átmenő vízszintes sík fölé esik, a karosszériának el kell takarnia, ha függőlegesen mérjük.

A csavaros kerékrögzítés szabadon cserélhető töcsavaros-anyás rögzítésre.

Rallye versenyek esetén a kereket minimum 4 csavarral/anyával kell rögzíteni.

Motorkerékpár gumibroncsok alkalmazása tilos.

A perem + gumibroncs egység szélessége semmilyen körülmények között nem haladhatja meg az autó hengerűrtartalmától függő, alábbi méreteket:

Rallye versenyeken :

1000 cm ³ -ig:	7"
1000 cm ³ felett 1150 cm ³ -ig:	7"
1150 cm ³ felett 1400 cm ³ -ig:	8"
1400 cm ³ felett 1600 cm ³ -ig:	8"
1600 cm ³ felett 2000 cm ³ -ig:	9"
2000 cm ³ felett 2500 cm ³ -ig:	9"
2500 cm ³ felett 3000 cm ³ -ig:	9"
3000 cm ³ felett 3500 cm ³ -ig:	9"

Springs

The spring dimensions are free but not the type and the material (which must be ferrous material - i.e. 80% iron).

The spring seats may be made adjustable even if this includes the adjunction of material.

A coil spring may be replaced with two or more springs of the same type, concentric or in series, provided that they can be fitted without any modifications other than those specified in this article.

The ride height must be adjustable only with the use of tools and when the car is immobile.

Shock Absorbers

Make is free, but not the number, the type (arm, etc.), the system of operation (hydraulic, friction, mixed, etc.) nor the supports.

The checking of the operating principle of the shock absorbers will be carried out as follows :

Once the springs and/or the torsion bars are removed, the vehicle must sink down to the bump stops in less than 5 minutes.

With regard to their principle of operation, gas-filled shock absorbers **are** considered as hydraulic shock absorbers.

If in order to change the damping element of a Mac Pherson suspension, or suspension working on an identical principle, it is necessary to replace the entire Mac Pherson strut, the replacement part must be mechanically equivalent to the original one, except for the damping element, and the spring cup.

If the shock absorbers have separate fluid reserves located in the cockpit, or in the boot if this is not separated from the cockpit, these must be strongly fixed and must have a protection.

A suspension travel limiter may be added.

Only one cable per wheel is allowed, and its sole function must be to limit the travel of the wheel when the shock absorber is not compressed.

Any servo control activating a power circuit acting directly or indirectly on the suspension parts is forbidden.

A system allowing the setting of the shock absorbers to be adjusted electronically is authorised.

Any electronic control system for the shock absorbers is forbidden.

Hub carriers

Titanium alloy hub carriers are forbidden, save in exceptional cases examined by the Rally Technical Working Group.

Wheels and tyres

Complete wheels are free provided that they may be housed within the original bodywork ; this means the upper part of the complete wheel, located vertically over the wheel hub centre, must be covered by the bodywork, when measured vertically.

Wheel fixations by bolts may be freely changed to fixations by pins and nuts.

For rallies only, the rim must be attached by means of at least 4 bolts or 4 pins.

The use of tyres intended for motor cycles is forbidden.

In no case may the width of the rim-tyre assembly in relation to the cubic capacity of the car, exceed the following:

In rallies:

up to 1000 cm ³ :		7"
over 1000 cm ³	and up to 1150 cm ³ :	7"
over 1150 cm ³	and up to 1400 cm ³ :	8"
over 1400 cm ³	and up to 1600 cm ³ :	8"
over 1600 cm ³	and up to 2000 cm ³ :	9"
over 2000 cm ³	and up to 2500 cm ³ :	9"
over 2500 cm ³	and up to 3000 cm ³ :	9"
over 3000 cm ³	and up to 3500 cm ³ :	9"

3500 cm ³ felett 4000 cm ³ -ig:	9"
4000 cm ³ felett 4500 cm ³ -ig:	9"
4500 cm ³ felett 5000 cm ³ -ig:	9"
5000 cm ³ felett 5500 cm ³ -ig:	9"
5500 cm ³ felett	9"

Egyéb versenyeken :

1000 cm ³ felett 1100 cm ³ -ig:	7"
1100 cm ³ felett 1400 cm ³ -ig:	7"
1400 cm ³ felett 1600 cm ³ -ig:	8"
1600 cm ³ felett 2000 cm ³ -ig:	8"
2000 cm ³ felett 2500 cm ³ -ig:	9"
2500 cm ³ felett 3000 cm ³ -ig:	9"
3000 cm ³ felett 3500 cm ³ -ig:	10"
3500 cm ³ felett 4000 cm ³ -ig:	10"
4000 cm ³ felett 4500 cm ³ -ig:	11"
4500 cm ³ felett 5000 cm ³ -ig:	11"
5000 cm ³ felett	12"

World Rally Car -ok és a Kit Car -ok keréktárcsa átmérője szabad, de nem lehet nagyobb, mint 18".

Egyéb autók keréktárcsa átmérője 2"-al növelhető vagy csökkenthető az eredeti mérethez viszonyítva, de a maximális méret 18".

Murván tartott versenyek esetében minden gépkocsira a következő korlátozás érvényes:

- ha a kerék 6" –os vagy keskenyebb, a maximális kerékátmérő: 16"
- ha a kerék 6"-nál szélesebb, a maximális kerékátmérő: 15"

Rallye versenyeken a teljes kerék maximális átmérője 650 mm, nem beleértve a szögeket, ha szöges gumikat használnak.

Nem kötelező azonos átmérőjű kerekeket használni.

Csak rallye versenyeken :

18"-nál kisebb kovácsolt magnézium keréktárcsa használata tilos.

8x18" kovácsolt magnézium és 7,8 kg-nál könnyebb keréktárcsa használata tilos.

Rallye versenyek kivételével, amennyiben a kerekeknél központi anyát alkalmaznak, akkor a verseny teljes időtartama alatt az anyákat biztosító rugóval kell ellátni, és azt minden kerékcseré után vissza kell helyezni.

Ezeket a rögzítő rugókat "Dayglo" piros színűre kell festeni. Mindig rendelkezésre kell állnia tartalék rugónak.

5.5 A fékrendszer

A fékrendszer szabad az alábbiak betartása mellett:

- legalább két független fékkörnek kell lennie, mely egy pedálról működtetett

(A pedál és a féknyergék között a két körnek elkülöníthetőnek kell lennie, nem lehet köztük kapcsolat, a mechanikus fékerőszabályzót kivéve)

- Nem lehet szerkezet vagy „rendszer” a főfékhenger és a féknyergék között.

Az adatátviteli érzékelők, a féklámpa kapcsoló, az első- és hátsó mechanikus fékerőszabályzó, és a vezető által működtetett kézifék nem tekintendő „rendszernek”.

5.5.1 Fékbetétek

Anyaguk és felszerelésük módja (szegecselt vagy ragasztott) szabadon választható feltéve, hogy a betétek mérete megmarad.

5.5.2 Szervofékek, fékerőszabályozók, blokkolásgátlók

A fékszervót ki lehet iktatni, és el lehet távolítani; a fékerőszabályozókat és a blokkolásgátlókat ki lehet iktatni, de nem szabad eltávolítani. A szabályzó egység szabadon választható.

A fékerő szabályozókat nem szabad eltávolítani onnan, ahol azok eredetileg fel voltak szerelve (vezetőfülke, motortér, külsőrész, stb.).

over 3500 cm ³	and up to	4000 cm ³ :	9"
over 4000 cm ³	and up to	4500 cm ³ :	9"
over 4500 cm ³	and up to	5000 cm ³ :	9"
over 5000 cm ³	and up to	5500 cm ³ :	9"
over 5500 cm ³ :			9"

For other events:

up to 1000 cm ³ :			7"
over 1000 cm ³	and up to	1150 cm ³ :	7"
over 1150 cm ³	and up to	1400 cm ³ :	8"
over 1400 cm ³	and up to	1600 cm ³ :	8"
over 1600 cm ³	and up to	2000 cm ³ :	9"
over 2000 cm ³	and up to	2500 cm ³ :	9"
over 2500 cm ³	and up to	3000 cm ³ :	9"
over 3000 cm ³	and up to	3500 cm ³ :	10"
over 3500 cm ³	and up to	4000 cm ³ :	10"
over 4000 cm ³	and up to	4500 cm ³ :	11"
over 4500 cm ³	and up to	5000 cm ³ :	11"
over 5000 cm ³ :			12"

For the World Rally Car and the Kit Car, the rim diameter is free but must not exceed 18".

For the other cars, the rim diameter may be increased or reduced by up to 2 inches in relation to the original dimensions. However, the rim diameter must not exceed 18".

In addition, for all cars and only for events on gravel, the dimensions of the wheels are limited as follows :

- If the width of the wheel is less than or equal to 6", its maximum diameter is limited to 16".
- If the width of the wheel is more than 6", its maximum diameter is limited to 15".

In rallies, the maximum diameter of the complete wheels is 650 mm, not including the studs if studded tyres are used.

The wheels do not necessarily have to be of the same diameter.

In Rallies only :

Forged magnesium is forbidden for wheels with a diameter of less than 18".

For 8x18" wheels, forged magnesium and a weight of less than 7.8 kg are forbidden.

Except for rallies, should the wheel be fixed using a central nut, a safety spring must be in place on the nut throughout the duration of the event and must be replaced after each wheel change.

The springs must be painted "Dayglo" red. Spare springs must be available at all times.

Braking system

The braking system is free, provided that:

- it includes at least two independent circuits operated by the same pedal

(Between the brake pedal and the callipers, the two circuits must be separately identifiable, without any interconnection other than the mechanical braking force balancing device)

- there is no device or "system" fitted between the master cylinder and the callipers

Data logging sensors, contact switches for the rear red lights or front and rear mechanical limiters and handbrakes activated directly by the driver are not considered as "systems".

Brake linings

Material and mounting method (riveted or bonded) are free provided that the dimensions of the linings are retained.

Servo brakes, braking force adjusters, anti-locking devices

Servo-brakes may be disconnected and removed; braking force adjusters and antilocking devices may be disconnected, but not removed. The adjusting device is free.

The braking force adjusters may not be moved from the compartment in which they are originally situated (cockpit, engine compartment, exterior, etc.).

5.5.3 A fékek hűtése

A fékek védőlemezeinek módosítása vagy eltávolítása megengedett, de anyag hozzáadása tilos.

Kerekenként egy, a fékekhez levegőt vezető flexibilis cső alkalmazása megengedett, de belső keresztmetszetének beilleszthetőnek kell lennie egy 10 cm átmérőjű körbe.

A csöveket meg lehet kettőzni, de ebben az esetben mindkét cső belső keresztmetszetének bele kell férnie egy 7cm átmérőjű körbe.

A levegőcsövek nem nyúlhatnak túl az autó kerületén, ha azt felülről nézzük.

5.5.4 Féktárcsák

Az egyetlen engedélyezett művelet ezekkel kapcsolatban: a felszabályozás.

Olyan eszköz, ami a féktárcsára és/vagy a kerékre rakódó sarat lekaparja, felszerelhető.

5.5.5 A kézfék kiiktatható, de csak zárt pályás versenyeknél (körpálya, hegyi, szlalom).**5.5.6 Fékcsovek**

A fékcsoveket ki lehet cserélni a repülésben használt minőségűekre.

A fékfolyadék tartálya az utastérben felszerelhető, ebben az esetben azt megfelelően kell rögzíteni, szivárgásmentes és lángálló burkolattal ellátni.

5.5.7 Féknyergék

Csak a C csoportban homologizált féknyereg alkalmazható. Minden keréken csak egy féknyereg elhelyezése engedélyezett. Valamennyi fékdugattyú keresztmetszete kör alakú legyen.

5.5.8 Főfékhenger

Főfékhengert homologizálni kell.

5.6 Kormánymű

A kormány szervő kiiktatható, de nem távolítható el.

5.6.1 Két keréknél több kerék kormányzását végző kormánymű használata tilos.**5.6.2 A kormány szervő elektronikusan nem vezérelhető.**

Csak a kormányerő fizikai csökkentését szolgáló rendszer használható.

Ha a széria gépkocsi elektronikusan vezérelt kormányrásegítő-rendszerrel van felszerelve, akkor:

- Ha a rendszertípust megtartjuk, a rendszer semmilyen eleme nem módosítható, de az elektronikus vezérlés újraprogramozható.

- Más szervokormány rendszer használható, feltéve, hogy az nem elektronikus vezérlésű és homologizált.

5.7 Karosszéria – Alváz**5.7.1 Könnyítések és megerősítések**

A karosszéria és az alváz rugózott részeinek megerősítése megengedett feltéve, hogy a felhasznált anyag követi az eredeti formát és érintkezik azzal.

Jelen előírással összhangban, kompozit anyagokkal végzett erősítés a 255-8 sz. ábra szerint készíthető függetlenül a vastagságtól.

Cooling of brakes

Protection shields may be modified or removed, but material may not be added.

Only one flexible pipe to bring the air to the brakes of each wheel is allowed, but its inside section must be able to fit into a circle with a 10 cm diameter.

This pipe may be doubled, but in that case the inside section of each pipe must be able to fit into a circle with a 7 cm diameter.

The air pipes must not go beyond the perimeter of the car, seen from above.

Brake discs

The only operation allowed is rectification.

A device for scraping away the mud that collects on the brake discs and / or the wheels may be added.

The handbrake device may be disconnected but only for closed course races (circuit, hill climbs, slaloms).

Hydraulic pipes

Hydraulic pipes may be replaced by lines of aircraft quality.

The brake fluid tanks may be fixed inside the cockpit. In that case, they must be securely fastened and be protected by a liquid and flame proof covering.

Brake calipers

Only brake calipers homologated in Group A may be used.

Only one caliper is authorised on each wheel. The section of each caliper piston must be circular.

Master cylinder

The brake master cylinders must be homologated.

Steering

Power steering may be disconnected but not removed.

Any steering system which permits the re-alignment of more than two wheels is forbidden.

Power assisted steering systems may not be electronically controlled.

No such system may have any function other than that of reducing the physical effort required to steer the car.

If the production car is fitted with an electronically controlled power steering system:

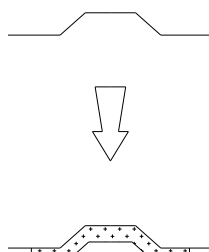
- If this type of system is retained, no part of the system may be modified, but the electronic control unit may be reprogrammed.

- It is possible to use a new type of power steering system provided that it is not electronically controlled and that it is homologated.

Bodywork - Chassis**Lightening and reinforcements**

Strengthening of the sprung parts of the chassis and bodywork is allowed provided that the material used follows the original shape and is in contact with it.

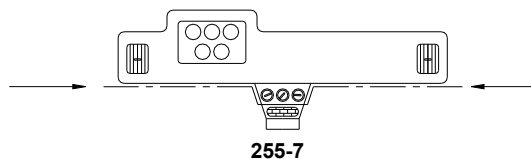
Reinforcements by composite materials are allowed in accordance with this article, whatever their thickness, according to the Drawing 255-8.



255-8

<p>A szigetelőanyagok eltávolíthatók az autó padlójáról, a motortérből, a csomagtartóból és a kerékjáratokból.</p> <p>Az alvázon, a karosszérián lévő, használaton kívüli rögzítések (pl. a pótkerékrögzítő) eltávolíthatók, a nem mozdítható, vagy el nem távolítható mechanikai alkatrészek kivételével.</p> <p>Az utas-, a motor-, és a csomagtérben, valamint a kerékjáratokban lévő nyílások lezárhatók.</p> <p>A lefedésre fém vagy műanyag lemezek használhatók és hegesztéssel, ragasztással vagy szegeccseléssel rögzíthetők.</p> <p>A karosszéria más nyílásai csak ragasztószalaggal fedhetők be.</p> <p>5.7.2 Külső rész</p> <p>5.7.2.1 Lökharítók</p> <p>A lökharítóbábák eltávolíthatók.</p> <p>5.7.2.2 Kerékagysapkák és dísztárcsák</p> <p>A kerékagysapkák eltávolíthatók. A dísztárcsákat el kell távolítani</p> <p>5.7.2.3 Ablaktörölők</p> <p>A motor, az elhelyezés, a lapátok és a hajtószerkezet szabadon választható feltéve, hogy legalább 1 db ablaktörő működik a szélvédő üvegen.</p> <p>A lámpamosó egység eltávolítható.</p> <p>Ablakmosó tartály :</p> <p>A tartály befogadóképessége szabadon választható, és a tartály a 252.7.3 cikkelynek megfelelően az utastérbe, illetve a csomagtérbe, vagy a motortérbe is behelyezhető.</p> <p>A pumpák, csövek és a fúvókák szabadon választhatóak.</p> <p>5.7.2.4 Azon díszlécek eltávolítása, amelyek követik az autó körvonalát és 55mm-nél keskenyebbek, megengedett.</p> <p>5.7.2.5 Az emelőpontok megerősíthetők, elmozdíthatók és számuk megnövelhető.</p> <p>5.7.2.6 A fényszórókra védőelemek szerelhetők feltéve, hogy ezek kizárólagos célja a fényszóróüveg védelme, és nem gyakorolnak hatást az autó aerodinamikai tulajdonságaira.</p> <p>5.7.2.7 A különböző országok rendőrhatalomai előírásait figyelembe véve, a rendszámtábla elhelyezése és típusa szabadon választható.</p> <p>5.7.2.8 A rendszámtábla rögzítő szerelvények leszerelhetők, megvilágító egységük azonban nem.</p> <p>5.7.2.9 Kiegészítő, biztonsági rögzítések alkalmazása a szélvédőn és az oldalablakoknál megengedett feltéve, hogy ezek nem javítják az autó aerodinamikai tulajdonságait.</p> <p>Csak széria vagy VO –ban homologizált, 9,2 kg –nál nehezebb szélvédő használható.</p> <p>5.7.2.10 Alsó védőlemezek csak rallye versenyeken szerelhetők fel feltéve, hogy ezek valóban védelmi célokat szolgálnak - figyelembe véve a talajtól való távolságot -, eltávolíthatóak, továbbá kizárólagosan az itt felsorolt részek védelmét szolgálhatják: motor, hűtő, felfüggesztés, váltó, üzemyangtartály, erőátvitel, kipufogó, tűzoltó palackok.</p> <p>Ez a védelem minimum 4 mm-es alumínium ötvözetből vagy minimum 2mm-es acélból készülhet.</p> <p>Mindemellett a felső részek megerősíthetők fémmel, kompozit bordával vagy pedig nem szerkezeti kompozit alkatrészekkel.</p> <p>Az alsó védelem az autó teljes szélességére kiterjeszhető, de csak az első lökharító első tengely előtti részén.</p> <p>5.7.2.11 Engedélyezett a fém sárvédő szélek visszahajtása vagy a sárvédő és a lökharító műanyag széleinek csökkentése, ha azok a kerékjáratba benyúlnak.</p> <p>A kerékjáratokból eltávolítható a műanyag zajvédő betét.</p> <p>Ezek a műanyag elemek ugyanolyan alakú alumínium vagy</p>	<p>Insulating material may be removed from under the car floor, from the engine compartment, the luggage boot, and the wheel arches.</p> <p>Unused supports (e.g. spare wheel) situated on the chassis/bodywork can be removed, unless they are supports for mechanical parts which cannot be moved or removed.</p> <p>It is possible to close the holes in the cockpit, the engine and luggage compartments, and in the wings.</p> <p>The holes may be closed using sheet metal or plastic materials, and may be welded, stuck or riveted.</p> <p>The other holes in the bodywork may be closed, by adhesive tape only.</p> <p>Exterior</p> <p>Bumpers</p> <p>Overriders may be removed.</p> <p>Hub-caps and wheel embellishers</p> <p>Hub-caps may be removed. Wheels embellishers must be removed.</p> <p>Windscreen wipers</p> <p>Motor, position, blades and mechanism are free but there must be at least one windscreen wiper provided for the windscreen.</p> <p>The headlamp washer device may be dismantled.</p> <p>Windscreen washer tank:</p> <p>The capacity of the washer tank is free and the tank may be moved inside the cockpit in accordance with Article 252.7.3, inside the boot or the engine compartment.</p> <p>The pumps, lines and nozzles are free.</p> <p>The removal of external decorative strips, following the contour of the car and less than 55 mm high, is authorised.</p> <p>Jacking points may be strengthened, moved, and increased in number.</p> <p>Headlight covers may be fitted provided their sole aim is to protect the headlight glass and they have no effect on the car's aerodynamics.</p> <p>Taking into account the different police regulations in each country, registration plate locations and type are free.</p> <p>The registration plate mountings may be dismantled but not their lighting system.</p> <p>Additional safety fastenings for the windscreen and the side windows may be fitted provided they do not improve the aerodynamic qualities of the car.</p> <p>Only series windcreens and windcreens homologated in option variant of which the weight is greater than 9.2 kg may be used.</p> <p>The fitting of underbody protections is authorised in rallies only, provided that these really are protections which respect the ground clearance, which are removable and which are designed exclusively and specifically in order to protect the following parts: engine, radiator, suspension, gearbox, tank, transmission, exhaust, extinguisher bottles.</p> <p>These protections must be made from either aluminium alloy or steel and have a minimum thickness of 4 mm and 2 mm for steel.</p> <p>Nevertheless, it is possible to reinforce the upper part with metal or composite ribs and to add non-structural composite parts.</p> <p>Underbody protections may extend the whole width of the underside part of the front bumper only in front of the front wheel axis.</p> <p>It is permitted to fold back the steel edges or reduce the plastic edges of the wings and the bumpers if they protrude inside the wheel housing.</p> <p>Plastic soundproofing parts may be removed from the wheel openings.</p> <p>These plastic elements may be changed for aluminium or</p>
--	---

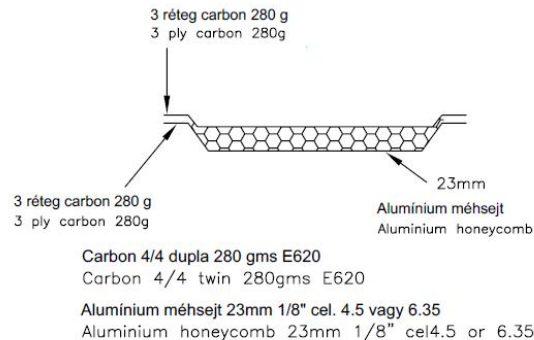
	<p>műanyag elemekre cserélhetők. A hegesztéssel rögzített sárvédők felszerelhetők csavaros rögzítéssel.</p>
<p>5.7.2.12 Csak rallye versenyeken: Az emelő kizárólag csak kézzel üzemeltethető (vezető vagy a navigátor által), azaz mindenfajta hidraulikus, pneumatikus, elektronikus segédeszköz nélkül.</p>	<p>plastic elements of the same shape. The attachment of the wings by weld may be changed for attachment by bolts/screws.</p> <p>In Rallies only: The jack must be operated exclusively by hand (either by the driver, or by the co-driver), i.e. without the help of a system equipped with a hydraulic, pneumatic or electric energy source.</p>
<p>A kerékkulcs nem mozdíthat egyszerre egy csavarnál/anyánál többet. Egyéb versenyeken: Eltávolítható pneumatikus emelő alkalmazása megengedett, a sűrített levegőt tartalmazó palack azonban nem tárolható az autóban.</p>	<p>The wheel gun must not allow the removal of more than one nut at a time. Other events : Removable pneumatic jacks are permitted, but without the compressed air bottle on board.</p>
<p>5.7.2.13 „Szoknyák” (alsó spoiler) alkalmazása tilos. Minden olyan nem homologált eszköz alkalmazása tilos, mely részben, vagy egészben betölti az autó alja és a talaj közötti részt.</p>	<p>"Skirts" are banned. All non-homologated devices or constructions designed so as to fully or partially fill the space between the sprung part of the car and the ground is forbidden in all circumstances.</p>
<p>A 255.5.7.2.10. pontban megengedett alsó védőlemez nem tölthet be aerodinamikai szerepet.ki</p>	<p>No protection authorised by Article 255.5.7.2.10 can play a role in the aerodynamics of the car.</p>
<p>5.7.2.14 Az ajtópántok nem módosíthatók. Az első motorháztető, a csomagtér tető, a hátsó csomagtér ajtó pántjai és/vagy csuklói szabadok, de tilos megváltoztatni azok helyét, újabbakat felszerelni és módosítani azok működését.</p>	<p>The door hinges must not be modified. The hinges and/or joins of the bonnet, boot lid and tailgate are free, but it is not possible to change or add their locations or to change their functions.</p>
<p>5.7.3 Utastér</p>	<p>Cockpit</p>
<p>5.7.3.1 Ülések</p>	<p>Seats</p>
<p>Az első üléseket hátrafelé el lehet mozdítani, egészen addig a függőleges síkig, melyet az eredeti hátsó ülés első éle határoz meg.</p>	<p>The front seats may be moved backwards but not beyond the vertical plane defined by the front edge of the original rear seat.</p>
<p>Az első ülésekre vonatkozó határt a fejtámla nélküli ülés háttámlájának teteje, valamint ha a fejtámla az ülésbe van építve, akkor a vezető vállainak leghátsó pontja alkotja.</p>	<p>The limit relating to the front seat is formed by the height of the seatback without the headrest, and if the headrest is incorporated into the seat, by the rearmost point of the driver's shoulders.</p>
<p>Az utas ülést és a hátsó üléseket ki lehet szerelni.</p>	<p>The passenger's seat may be removed as well as the rear seats.</p>
<p>5.7.3.2 Amennyiben az üzemanyagtartályt a csomagtartóba szerelik be, és a hátsó üléseket eltávolítják, egy tűzálló és szivárgásmentes lemezzel kell az utasteret az üzemanyagtartálytól elválasztani.</p>	<p>Should the fuel tank be installed in the boot and the rear seats removed, a fireproof and liquid-proof bulkhead must separate the cockpit from the fuel tank.</p>
<p>Az egy légtérrel rendelkező gépjárműveknél a karosszériaszervezethez nem tartozó, átlátszó, nem gyúlékony anyagból készült válaszfal képezhető ki a vezetőtér és az üzemanyagtartály között.</p>	<p>In the case of twin-volume cars it is possible to use a non-structural partition wall in transparent, non-flammable plastic between the cockpit and the tank arrangement.</p>
<p>Az 1998. 01. 01. után a csomagtérben elhelyezett üzemanyagtartállyal homologált, egy légterű autók üzemanyagtartályát és annak betöltőnyílását tűzálló és szivárgásmentes burkolattal kell körülvenni.</p>	<p>For twin-volume cars homologated from 01.01.98, with a fuel tank installed in the luggage compartment, a fireproof and liquid-proof case must surround the fuel tank and its filler holes.</p>
<p>Az 1998. 01. 01. után homologált 3 légterű autók esetén az utasteret és az üzemanyag-tartályt egy tűzálló és szivárgásmentes fállal kell elválasztani.</p>	<p>For three-volume cars homologated from 01.01.98, a fireproof and liquid-proof bulkhead must separate the cockpit from the fuel tank.</p>
<p>Mindazonáltal ajánlott, hogy ez a szivárgásmentes fal helyébe, a kétterű autók esetében alkalmazott szivárgásmentes burkolat kerüljön.</p>	<p>Nevertheless, it is recommended that this liquid-proof bulkhead be replaced by a liquid-proof case as for twin-volume cars.</p>
<p>5.7.3.3 A műszerfal</p>	<p>Dashboard</p>
<p>A műszerfalnak részét nem képező, alatta elhelyezett borításokat, el lehet távolítani. A műszerfal alatti központi konzol azon része, amely nem tartalmaz fűtés elemeket vagy műszereket eltávolítható (a 255-7 sz. ábrának megfelelően).</p>	<p>The trimmings situated below the dashboard and which are not a part of it may be removed. It is permitted to remove the part of the centre console which contains neither the heating nor the instruments (according to the Drawing 255-7).</p>
<p>5.7.3.4 Portières - Garnitures latérales</p>	<p>Doors - Side trim</p>
<p>Az ajtók hangszigetelő anyaga eltávolítható, feltéve, hogy ez nem módosítja az ajtók alakját.</p>	<p>It is permitted to remove the soundproofing material from the doors, provided that this does not modify the shape of the doors.</p>
<p>Kétajtós autók esetében a hátsó oldalsó ablakok alatti kárpitozás is eltávolítható, de ebben az esetben nem gyúlékony kompozit anyagból készült panellel kell helyettesíteni.</p>	<p>In the case of a two-door car, the trim situated beneath the rear side windows may also be removed but must be replaced with panels made from non-inflammable composite material.</p>



255-7

- a) Az ajtó burkolat az oldalvédő csővel együtt eltávolítható azzal a céllal, hogy nem gyúlékony kompozit anyagból készült oldalsó védő panel kerüljön elhelyezésre. Ennek a panelnek legalább a 255-14. sz. ábrának megfelelő kialakításúnak kell lennie.

It is permitted to remove the trim from the door together with the side protection bar in order to install a side protection panel which is made from non-inflammable composite materials. The minimum configuration of this panel must comply with that shown on Drawing 255-14.



255-14

- b) Ha az ajtó eredeti szerkezetét nem módosították (a csövek vagy megerősítések – akár részleges – eltávolításával), akkor az ajtóborítás készülhet legalább 0,5 mm vastagságú fémlemezről, legalább 1 mm vastag szénzál lemezből, vagy legalább 2 mm vastag egyéb nem éghető anyagból. A panelnek legalább olyan magasságúnak kell lennie, hogy az ajtó aljától az ajtómerítés felső széléig érjen. Elektromos ablakemelő szerkezet mechanikus szerkezettel történő felváltása engedélyezett. 4 vagy 5 ajtós autók esetén a hátsó ablakok mozgató szerkezete helyettesíthető olyan eszközzel mely a hátsó ablakot zárt helyzetben tartja.

If the original structure of the doors has not been modified (removal, even partially, of the tubes or reinforcements), the door panels may be made from metal sheeting at least 0.5 mm thick, from carbon fibre at least 1 mm thick or from another solid and non-combustible material at least 2 mm thick. The minimum height of this panel must extend from the base of the door to the maximum height of the door strut. It is permitted to replace electric winders with manual ones.

In the case of cars with 4 or 5 doors, the lift mechanism for the rear windows may be replaced with a device that locks the rear windows in the closed position.

5.7.3.5 Padlózat

Les tapis de sol sont libres et peuvent donc être enlevés.

Floor

Carpets are free and may thus be removed.

5.7.3.6 Egyéb hangszigetelő anyagok és kárpitozás

Az egyéb párnázó anyagok eltávolíthatóak, az 5.7.3.4 (Ajtók) és az 5.7.3.3 (Műszerfal) pontokban foglaltak figyelembe vételével.

Other sound proofing materials and trim

Other padding materials, except for those mentioned under Articles 5.7.3.4 (Doors) and 5.7.3.3 (Dashboard), may be removed.

5.7.3.7 Fűtőrendszer

Az eredeti fűtőrendszer eltávolítható, de ebben az esetben elektromos vagy ennek megfelelő páramentesítő rendszert meg kell tartani.

Heating system

The original heating system may be removed but an electric demist system or similar must be retained.

5.7.3.8 Légkondicionáló berendezés

Beszerezhető vagy eltávolítható, de a fűtést biztosítani kell.

Air-conditioning

May be added or removed but heating must be assured.

5.7.3.9 A kormánykerék

Tetszőleges; a kormányzár eltávolítható. A kormánykerék eltávolítására szolgáló gyorskioldó szerkezetet, a kormánykerék tengelyével koncentrikusan, a kormánykerék mögé kell elhelyezni, sárgára eloxált vagy festett karima kell lennie. A kioldást a karima tengelyirányú meghúzásával kell eszközölni.

Steering wheel

Free; the anti-theft device may be removed. The quick release mechanism must consist of a flange concentric to the steering wheel axis, coloured yellow through anodisation or any other durable yellow coating, and installed on the steering column behind the steering wheel. The release must be operated by pulling the flange along the steering wheel axis.

- 5.7.3.10 A hátsó leszerelhető kalaptartó eltávolítható, a két légtérrel rendelkező gépjárművek esetében.

The rear removable window shelf in two-volume cars may be removed.

5.7.3.11 Levegő csövek

Levegő csövek csak akkor mehetnek keresztül az utastéren, ha az utastér szellőztetését szolgálják.

Air pipes

Air pipes may only pass through the cockpit if these are intended for the ventilation of the cockpit.

5.7.4 Kiegészítő tartozékok

Minden olyan tartozék felszerelése megengedett, melyek nem befolyásolják az autó tulajdonságait, és melyek az autó belsejének esztétikai és kényelmi jellemzőit növelik (világítás, fűtés, rádió, stb.). A tartozékok még közvetett módon sem növelhetik a motor teljesítményét, nem befolyásolhatják a kormányzást, az erőátvitelt, fékezést, úttartást.

Additional accessories

All those which have no influence on the car's behaviour are allowed, for example equipment which improves the aesthetics or comfort of the car interior (lighting, heating, radio, etc.).

In no case may these accessories increase the engine power or influence the steering, transmission, brakes, or road holding even in an indirect fashion.

Minden vezérlőelemnek meg kell tartania azt az eredeti funkcióját, melyet a gyártó rájuk nézve megadott. Ezeket a tartozékokat azonban meg lehet változtatni olyképpen, hogy hozzáférhetőségüket, ill. felhasználásuk hatékonyságát növeljük, pl. hosszabb kézifékkar alkalmazása, kiegészítő perem a fékpedálon, stb. Fordulatszám érzékelő csak Hall- érzékelős vagy indukciós szenzor lehet, amely fogaskerékről veszi a jelet.

A következők engedélyezettek:

- 1) A homologizált autó eredeti szélvédője módosítható, de annak az FIA által homologizáltnak kell lennie és egy homologizációs nyomtatvány tárgyát kell hogy képezze.
- 2) Mérőműszerek, pl. sebességmérő, beszerelhetők vagy cserélhetők, és más funkciójuk is lehet. Az ilyen felszerelés nem okozhat veszélyhelyzetet. Ugyanakkor, ha a verseny kiírása előírja, a sebességmérő nem távolítható el.
- 3) A kürt módosítható, vagy pótkürt építhető be, melyet a versenyzőtárs is működtethet. A körversenyeken nem kötelező a kürt megléte.
- 4) Áramköri megszakítók és a kormányoszlopon rögzített elektromos vezérlők szabadon cserélhetők használatuktól, helyzetüktől vagy számuktól tekintve kiegészítő felszerelések használatára esetén.
- 5) A kézifék mechanizmusa gyors oldására módosítható.
- 6) A pótkerék(ek) alkalmazása nem kötelező. Amennyiben a gépjármű rendelkezik ilyenekkel, ezeket szorosan rögzíteni kell, s nem szabad a vezető és a mellette ülő versenyzőtárs (amennyiben az autóban ül) részére fenntartott helyre szerelni. A karosszérián semmiféle külső változtatás nem alkalmazható, a pótkerék beszereléséből adódóan.
- 7) Kiegészítő tartók a kesztyűtartóhoz felszerelhetők és az ajtókra is felrakhatók kiegészítő zsebek feltéve, hogy ehhez az eredeti ajtólemez használják.
- 8) Szigetelőanyag hozzáadása a már meglévő tűzfalakhoz, az utasok tűz elleni védelme céljából megengedett.
- 9) Megengedett a csuklók megváltoztatása a sebességváltó kapcsolási rendszerében.

5.8 Elektromos rendszer

5.8.1 Az elektromos rendszer névleges feszültségének, beleértve a gyújtás áramellátó rendszerének névleges feszültségét is, változatlanul kell maradnia.

5.8.2 Relék és biztosítékok kiegészítő felszerelése az áramkörökben megengedett, csakúgy, mint a villamos kábelek meghosszabbítása és kiegészítése. A villamos kábeleket és burkolásukat szabadon lehet megválasztani.

5.8.3 Az akkumulátor

Az akkumulátor típusa és gyártója:

Az akkumulátor gyártója, kapacitása és a kábele szabadon választhatóak.

A névleges feszültség legfeljebb annyi lehet, mint a szériagyártású járműé.

Csak a gyártó által meghatározott darab akkumulátort lehet használni.

Az akkumulátor(ok) elhelyezése:

Elhelyezésük szabad.

Amennyiben az utastérben van:

- Az akkumulátornak a vezető vagy a navigátor ülése mögött kell lennie.

- Csak száraz akkumulátor használható.

Akkumulátor rögzítése:

Minden akkumulátort biztonságosan rögzíteni kell, és a pozitív sarut szigetelni kell.

Amennyiben az akkumulátor az eredeti helyéről el lett mozdítva, rögzíteni kell a karosszériához, egy fém alapzat és két fém pánt használatával és szigetelő borítással, a padlólemezhez csavarozva.

All controls must retain the role laid down for them by the manufacturer.

They may be adapted to facilitate their use and accessibility, for example a longer handbrake lever, an additional flange on the brake pedal, etc.

Any speed uptake can only be carried out using Hall effect or inductive sensors operating with a cogwheel.

The following is allowed:

The original windows of the homologated vehicle may be modified but must be homologated by the FIA and form the subject of a homologation form.

Measuring instruments such as speedometers etc. may be installed or replaced, and possibly have different functions.

Such installations must not involve any risk.

However, the speedometer may not be removed, if the supplementary regulations of the event prevent this.

The horn may be changed or an additional one added, within reach of the passenger.

The horn is not compulsory on closed roads.

Circuit breakers and electrical controls fitted to the steering column may be freely changed vis-à-vis their use, position, or number in the case of additional accessories.

A "fly-off" hand brake may be installed.

Spare wheel(s) is (are) not compulsory.

However if there are any, they must be securely fixed, and not installed in the space reserved for the occupants of the vehicle. No exterior modification of the bodywork must result from this installation.

Additional compartments may be added to the glove compartment and additional pockets in the doors provided they use the original panels.

Insulating material may be added to the existing bulkhead to protect the passengers from fire.

It is permitted to change the joints of gearbox change systems.

Electrical system

The nominal voltage of the electrical system including that of the supply circuit of the ignition must be retained.

The addition of relays and fuses to the electrical circuit is allowed as is the lengthening or addition of electric cables.

Electric cables and their sleeves are free.

Battery

Make and type of battery:

The make, capacity and cables of the battery(ies) are free.

The nominal voltage must be the same or lower than that of the standard production car.

The number of batteries laid down by the manufacturer must be retained.

Location of the battery(ies):

Its location is free.

If installed in the cockpit:

- the battery must be situated behind the base of the driver's or co-driver's seat.

- the battery must be a dry battery.

Battery fixing:

Each battery must be securely fixed and the positive terminal must be protected.

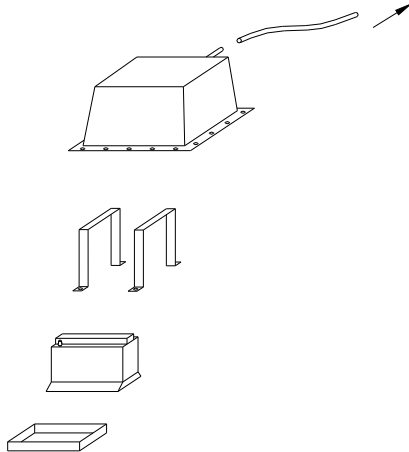
Should the battery be moved from its original position, it must be attached to the body using a metal seat and two metal clamps with an insulating covering, fixed to the floor by bolts and nuts.

A fém pántok rögzítéséhez minimum 10mm átmérőjű fém csavarok szükségesek és minden csavarnál legalább 3mm vastag és 20cm² területű alátétet kell a karosszériához való rögzítésnél használni.

Nedves akkumulátor:

A nedves akkumulátort egy szivárgásmentes műanyag dobozzal kell lefedni, amely az akkumulátortól függetlenül van rögzítve.

A védődobozt egy levegőztetővel kell ellátni, amelyet az utastéren kívülre kell vezetni (lásd 255-10 és 255-11. sz. ábrák).



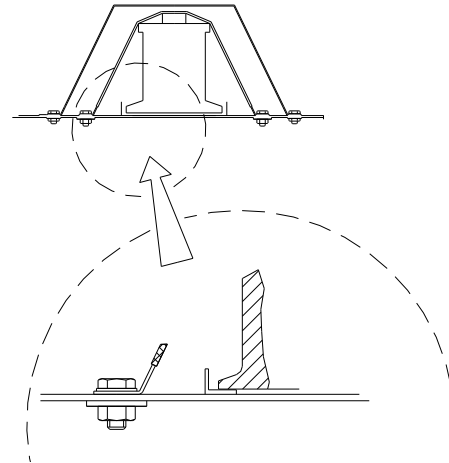
255-10

For attaching these clamps, metallic bolts with a diameter of at least 10 mm must be used, and under each bolt, a counterplate at least 3 mm thick and with a surface of at least 20 cm² beneath the metal of the bodywork.

Wet battery:

A wet battery must be covered by a leak proof plastic box, attached independently of the battery.

The protection box must include an air intake with its exit outside the cockpit (see Drawings 255-10 and 255-11).



255-11

5.8.4 Generátor, feszültségszabályozó és generátor-indító

Szabadsan választható, de a generátor meghajtó rendszere nem módosítható.

A generátor és a feszültségszabályozó helye változtatható, de az eredeti térben (motorház... stb.) kell maradnia.

Kombinálható, ha a homolog járműben volt, egy másik széria járműből származóval.

5.8.5 Világító- és jelzőberendezések

Minden világító- és jelzőeszköznek meg kell felelnie a rendező ország jogszabályainak vagy a nemzetközi közúti közlekedési szabályoknak.

Ezt figyelembe véve a jelző- és várakozó fények elhelyezése módosítható, de az eredeti nyílásokat be kell takarni.

A világítóeszközök gyártmánya szabadon választható meg.

A széria-felszereléshez tartozó világító berendezéseknek meg kell egyezniük a gyártó által szerelt kivittel és a működésük olyan kell, legyen, ahogyan azt a gyártó a kérdéses típusnál meghatározta.

Az eredeti fényszórók azonos világítási funkciót betöltő másikká cserélhetők, amennyiben ez nem jár a karosszéria kivágásával, és teljesen befedi az eredeti nyílásokat.

A behúzó fényszórók működtető rendszere és annak energiaforrása módosítható.

A fényszóró üvegek, tükrök és izzók semmilyen korlátozás alá nem esnek.

Kiegészítő fényszórók felszerelhetők azzal a feltétellel, hogy számuk nem haladja meg a hatot és minden esetben párosan vannak felszerelve.

Ha a széria ködlámpákat megtartják, akkor azok kiegészítő fényszórónak számítanak.

Ezek, amennyiben szükséges, beszerelhetők a karosszéria elejébe, vagy az ott lévő hűtőrácsba, de a kialakított nyílásokat a fényszóróknak teljesen ki kell tölteni.

Az eredeti fényszórók üzemben kívül helyezhetők és ragasztószalaggal leragaszthatók.

Egy szögletes fényszóró 2 db kerek fényszóróra vagy fordítva cserélhető, olyan tartó segítségével, mely megfelel az eredeti nyílás körvonalainak és azt teljesen kitölti.

Hátrameneti lámpa felszerelése engedélyezett, ha szükséges a karosszériába való beépítés útján is feltéve, hogy az csak akkor

Generator, voltage regulator and alternator-starter

Free, but the driving system of the generator must not be modified.

The generator and the voltage regulator may be moved but must remain in their original compartment (engine bay, etc...).

They may be combined if the homologated vehicle had them originally and provided they come from another series model.

Lighting - Indicating

All lighting and signalling devices must comply with the legal requirements of the country of the event or with the International Convention on Road Traffic.

Taking this into account the location of the indicators and parking lights may be modified, but the original orifices must be sealed.

The make of the lighting devices is free.

Lighting devices which are part of the standard equipment must be those laid down by the manufacturer and must comply where their functioning is concerned with what the manufacturer has laid down for the model in question.

Original headlamps can be replaced by others having the same lighting functions as long as there is no cutout in the bodywork and the original holes are completely closed.

The operating system of the retractable headlights, as well as its energy source, may be modified.

Freedom is granted with regard to the frontal glass, the reflector and the bulbs.

A maximum of 6 additional headlights are authorised, provided that the total number is even.

If the series fog lamps are kept, they will be counted as additional headlights.

They may, if necessary, be fitted in the front part of the coachwork or in the radiator grille, but such openings as needed in this case must be completely filled by the headlights.

Original headlights may be rendered inoperative and may be covered with adhesive tape.

The replacement of a rectangular headlight by two circular ones, or vice-versa, fitted on a support corresponding to the dimensions of the aperture and sealing it completely is allowed.

The fitting of a reverse-light is authorised, if necessary by embedding it into the coachwork, provided that it is only

lép működésbe, amikor hátrameneti fokozatba kapcsolják a járművet és feltéve, hogy ezzel a rendőrhatalósági előírásokat nem sértik meg.

Ha felszerelnek egy új rendszám-tábla tartót, amely világítással is rendelkezik, az eredeti rendszer (tartó + világítás) elhagyható.

Rallye versenyek kivételével a rendszám-tábla világítás nem kötelező.

Egy rendezvény versenykiírása a résztvevők számára az adott előírásoktól eltéréseket is engedélyezhet.

5.9 Üzemanyagtartályok

5.9.1 Az üzemanyag-tartályok maximális térfogata nem haladhatja meg a következő értékeket a motor hengerűrtartalmának függvényében:

700 cm ³ -ig:	60 l
700 cm ³ felett – 1000 cm ³ -ig :	70 l
1000 cm ³ felett – 1400 cm ³ -ig:	80 l
1400 cm ³ felett – 1600 cm ³ -ig :	90 l
1600 cm ³ felett – 2000 cm ³ -ig:	100 l
2000 cm ³ felett – 2500 cm ³ -ig:	110 l
2500 cm ³ felett:	120 l

Rallye versenyeken 1400 cm³ hengerűrtartalom felett a maximális üzemanyag-tartály térfogat 95 l.

5.9.2 Az üzemanyag-tartályokat az FIA által homologizált biztonsági tartályokra (FT3-1999, FT3,5 vagy FT5), vagy egy az autó konstruktőre által homologizált, másik tartályra lehet cserélni.

Ebben az esetben a tartályok száma tetszőleges, de az üzemanyag-tartályt a csomagtartó belsejébe, vagy az eredeti helyére kell szerelni.

Az 1 liternél kisebb térfogatú gyűjtőtartályok konstrukciója szabadon választható.

A különböző homologizált üzemanyag-tartályok és az FT3-1999, FT3,5 vagy FT5 tartályok kombinálása megengedett (beleértve a gyári tartályt is), oly módon, hogy a térfogatuk összege ne haladja meg az 5.9.1 cikkelyben meghatározott értékeket.

Az eredeti üzemanyag-tartály elhelyezése csak azon autók esetében módosítható, amelyek tartályát a gyártó az utastér belsejében vagy az utasok közelében helyezte el.

Ebben az esetben megengedett egy védőelem felszerelése az utasok és az üzemanyag-tartály közé, vagy annak elhelyezése a csomagterben és ha szükséges a tartály kiegészítő felszereléseinek módosítása

(töltőnyílás, benzinszivattyú, túlfolyó cső).

Az üzemanyag-tartály helyzetének ilyenfajta módosításai, semmiképpen sem járhatnak együtt más tömegcsökkenéssel, vagy megerősítéssel, mint amit az 5.7.1 cikkely megenged, de az eredeti üzemanyag-tartály kivételével létrejött nyílást egy lemezzel el lehet fedni.

Megengedett egy hűtő beépítése az üzemanyagrendszerbe (maximális befogadó képesség: 1 liter).

Engedélyezett 2 furatot készíteni a padlólemezen (max. 60mm átmérőjűt vagy ezzel egyenértékű területűt), melynek egyetlen funkciója az üzemanyag-tartály feltöltéséhez/leengedéséhez használatos vezetékke átvizetése.

5.9.3 Bármilyen megnövelt befogadóképességű üzemanyag-tartály használatát a Nemzeti Autósport Szövetség engedélyezheti az FIA beleegyezésével, speciális földrajzi körülmények között rendezett versenyek esetében (pl. sivatagi, vagy trópusi országokban).

ART. 6 KORLÁTOZÁSOK A SZUPER 1600 KIT VARIÁNSKÉNT HOMOLOGIZÁLT AUTÓK SZÁMÁRA

6.1 Meghatározás

A Super 1600 Kit variáns (VK-S1600) korábban A csoportban homologizált jármű, ezért A csoportosként kell összeszerelni.

Az elfogadható járművek olyan elsőkerék hajtású, szívómotoros típusok, melyek hengerűrtartalma a kit variánsban nem haladja meg az 1600 cm³-t.

Minden részt mely „Super 1600 Kit variáns-ként” (VK-S1600) homologizálásra került, teljes egészében kell felhasználni, módosításuk tilos.

switched on when the reverse gear is engaged and that the police regulations are respected.

If a new registration plate support is provided for with lighting, the original system (support and lighting) may be removed.

Except in rallies, plate lighting is not compulsory.

The Supplementary Regulations of an event may give waivers to the above mentioned prescriptions.

Fuel tanks

The total capacity of the fuel tanks must not exceed the following limits, in relation to the engine capacity:

up to	700 cm ³		60 l
over	700 cm ³	and up to	1000 cm ³
over	1000 cm ³	and up to	1400 cm ³
over	1400 cm ³	and up to	1600 cm ³
over	1600 cm ³	and up to	2000 cm ³
over	2000 cm ³	and up to	2500 cm ³
over	2500 cm ³		120 l

In rallies only, and for an engine capacity greater than 1400 cm³, the capacity is limited to 95 l.

The fuel tank may be replaced by a safety fuel tank homologated by the FIA (specification FT3 1999, FT3.5 or FT5) or by another tank homologated by the car manufacturer.

In this case, the number of tanks is free and the tank must be placed inside the luggage compartment or in the original location.

The construction of collector tanks with a capacity of less than 1 litre is free.

The various homologated tanks and the FT3 1999, FT3.5 or FT5 tanks may also be combined (including the standard tank), insofar as the total of their capacities does not exceed the limits determined by Article 5.9.1.

The position of the original tank may only be modified in cars of which the tank has been placed by the manufacturer inside the cockpit or close to the occupants.

In this case it is permissible either to install a protective device between the tank and the occupants of the car, or to place the tank in the luggage compartment, and, if need be, to modify its supplementary accessories (refuelling orifice, petrol pump, overflow pipe).

In any case, these changes of the position of the tanks must not give rise to any lightenings or reinforcements other than those provided for under Article 5.7.1 but the opening remaining after the removal of the original tank may be closed by the installation of a panel.

It is possible to fit a radiator in the fuel circuit (maximum capacity one litre).

It is authorised to drill 2 holes (maximum diameter of 60mm or equivalent area) in the floor, the sole function of which is to allow the passage of the lines necessary to feed / empty the fuel tank.

The use of an increased-capacity fuel tank may be authorised by an ASN with the agreement of the FIA for events organised under special geographic conditions (crossing desert or tropical country for example).

RESTRICTIONS FOR CARS HOMOLOGATED IN THE SUPER 1600 KIT VARIANT

Definition

A Super 1600 Kit variant (VK-S1600) is a variant of a fixed model of car previously homologated in Group A and must therefore be assembled like a Group A vehicle.

Eligible vehicles are models with front-wheel drive and a normally aspirated engine with a cylinder capacity of up to 1.6 litres in kit variant.

The parts homologated in the “Super 1600 Kit variant” (VK-S1600) form must be used in their entirety and must not be modified.

- 6.2 Tömeg**
 A 4.3 cikkely előírásainak megfelelően a minimális tömeg 1000 kg. (egy pótkerékkel)
 A minimális össz tömege az autónak (4.3 cikkely előírásai szerint egy pótkerékkel) személyzettel (vezető + navigátor) 1150 kg.
 Ha a gépkocsi két pótkereket visz, akkor egyiket a mérlegelés előtt el kell távolítani.
- 6.3 Korlátozások**
- 6.3.1 Motor**
- a) **Sűrítési viszony**
 A maximális sűrítési viszony 13:1.
 A sűrítési viszony nem lehet ettől magasabb.
 A dugattyú felületét csak a kompresszió-viszony beállítása céljából szabad megmunkálni.
- b) Bármilyen vízbefecskendező rendszer tilos.
- c) Változtatható vezérlés (szelepnívítás és emelés) tilos.
- d) Változtatható geometriájú szívócső és leömlő használata tilos.
 Ha szériában gyártott gépkocsi így van felszerelve, azt működésképtelenné kell tenni.
 A szívócsövet és a kipufogó leömlőt homologizálni kell.
 A kipufogórendszer csöveinek falvastagsága legalább 0,9 mm a cső nem hajlított részén mérve.
- e) Maximális motorfordulat 9000 fordulat/perc.
- 6.3.2 Erőátvitel**
- a) **Tengelykapcsoló**
 A tengelykapcsoló-tárcsa minimum átmérője 184 mm.
 A tárcsa vagy tárcsák anyaga nem lehet carbon.
- b) **Sebességváltó**
 Csak egy sebességváltó homologizálható, maximum 6 előremenő és egy hátrameneti fokozattal.
 Hat egymás utáni és egy hátrameneti áttétel, és 3 tengelyáttétel homologizálható.
 A sebességváltó háznak szükségszerűen alumínium öntvényből kell készülnie.
 A sebességváltó minimum súlya (komplett váltó differenciálművel, felfüggesztés, olaj, kapcsoló rudak és féltengelyek nélkül) 35 kg.
- c) **Differenciálmű**
 Mechanikus korlátozott csúszású lamellás differenciálművet kell homologizálni; ez az egyetlen használható differenciálmű.
 Ez azt jelenti, hogy semmilyen más differenciálmű nem szerelhető fel.
 Mechanikus korlátozott csúszású differenciálmű alatt olyan rendszert értünk, amely kizárólag mechanikusan, azaz hidraulikus vagy elektronikus rendszer segítségével nélkül működik.
 A visco tengelykapcsoló nem tekinthető mechanikus rendszernek.
 Bármilyen elektronikus vezérelt differenciálmű használata tilos.
 A lamellák száma és típusa szabad.
- 6.3.3 Felfüggesztés**
- a) **Stabilizátor**
 A utastérből állítható stabilizátor használata tilos.
- b) **Lengéscsillapítók**
 Kerekenként egy homologizált lengéscsillapító engedélyezett.
 A használt vízhűtésrendszernek homologizálnak kell lennie.

Weight

The minimum weight is 1000 kg under the conditions of Article 4.3 (and with only one spare wheel).
 The combined minimum weight of the car (under the conditions of Article 4.3 and with only one spare wheel) and crew (driver + co-driver) is 1150 kg.
 When two spare wheels are carried in the car, the second spare wheel must be removed before weighing.

Restrictions**Engine****Compression ratio**

The maximum compression ratio is 13/1.
 The compression ratio must remain at or below this value at all times.
 The surface of the piston may be machined for the sole purpose of adjusting the compression ratio.

Any water spraying system is prohibited.

Variable timing systems (valve timing and valve lift) are prohibited.

Variable geometry intake and exhaust manifolds are prohibited.
 If the series-produced car is equipped with one, it has to be deactivated.

Intake manifold and exhaust manifolds must be homologated.
 The thickness of the pipes of the exhaust system must be greater than or equal to 0.9 mm, measured at the level of the non bent areas.

The engine speed is limited to 9000 rpm.

Transmission**Clutch**

The minimum diameter of the clutch is 184 mm.
 The friction disc(s) must not be made from carbon.

Gearbox

Only one gearbox may be homologated, with a maximum of 6 forward gears and 1 reverse gear.
 A single set of 6 ratios and 1 reverse gear as well as 3 axle ratios may be homologated.
 The gearbox housing must imperatively be made from aluminium alloy.
 The minimum weight of the complete gearbox (complete gearbox with mounted differential, without supports, without oil, without clutch, without external control, without half-shafts) is 35 kg.

Differential

A mechanical type limited slip differential with plates must be homologated ; it is the only differential that may be used.
 This means that no other differential may be added.

"Mechanical limited slip differential" means any system which works purely mechanically, i.e. without the help of a hydraulic or electric system.

A viscous clutch is not considered to be a mechanical system.

Any differential with electronic management is prohibited.

The number and the type of the plates are free.

Suspension**Anti-roll bar**

Anti-roll bars that are adjustable from the cockpit are prohibited.

Shock absorbers

Must be homologated; only one shock absorber is permitted per wheel.
 The water cooling system used must be the one homologated.

6.3.4 Kerekek és gumik

A keréktárcsák csak alumíniumöntvényből készülhetnek.

- a) Murván tartott rallye versenyeken csak 6"x15" –os keréktárcsa használható.
Aszfalton tartott rallye versenyeken csak 7"x17" –os keréktárcsa használható.
- b) Minden olyan alkatrész használata tilos, amely lehetővé teszi, hogy a gumiabroncs megtartsa teljesítményét az atmoszférikus nyomással megegyező, vagy annál kisebb belső nyomás mellett. A gumiabroncs belseje (a kerékpánt és a gumiabroncs belső része közötti tér) csak levegővel tölthető meg.

6.3.5 Fékrendszer

A kizárólag használható féktárcsák és féknyergék a Super 1600 Kit variáns részére felsoroltak.
Az első féktárcsa maximális átmérője murván 300mm, aszfalton 355 mm.
A hátsó féktárcsa maximális átmérője 300 mm.

6.3.6

Elektronikus kiegészítő rendszerek használata (ABS, ASR, EPS ...), beleértve érzékelőket is, tilos.
Csak egy gyújtás és/vagy üzemanyag befecskendezés kikapcsoló rendszer engedélyezett a sebesség-váltáshoz, melyet homologizálni kell.
Adatrögzítéshez csak VK-S1600-ban homologizált érzékelők használhatók. Más érzékelők használata tilos.

Mindamellett a hajtott kerékre egy sebességmérő érzékelő felszerelése engedélyezett. Ebből az érzékelőből származó információk nem léphetnek be sem a motorvezérlő, sem az adatrögzítő rendszerbe.
Az adatok rádiós és/vagy telemetrikus átvitele tilos.

6.3.7 Karosszéria

- a) Super 1600 Kit variánsként (VK-S1600) homologizált új autó nem lehet 1805 mm-nél szélesebb.
- b) A hátsó aerodinamikai eszköz csak üvegszál erősítésű műanyagból készülhet (kivéve annak tartóját).

6.3.8 Anyag

- a) Titán és magnézium használata tilos, kivéve, ha ilyen alkatrész a VK-S1600 alapjául szolgáló szériagyártmányon is szerelt.

Titán csak a fékkör gyorskioldós csatlakozásainál megengedett.

- b) Carbon és kevlar használata engedélyezett, amennyiben az egy rétegben készül, és látható részen van rögzítve.

A pilóta és a navigátor ülése szabad, de a rögzítések és a kiegészítő párnák nélkül az ülés minimális tömege el kell érje a 4kg-ot.

6.3.9 Bukókeret

FIA által homologizálnak kell lennie.
Csak egy bukókeret használható a Super 1600 Kit Variáns (VKS1600) esetében; ezt fel kell tüntetni a VK-S1600 kiterjesztés kiegészítő információi között.
A főkeret csövének minimum átmérője 45 mm, minimum vastagsága 2.5 mm, anyagának minimum szakítószilárdsága 50 daN/mm².

6.3.10 Üzemanyagtartályok

Az üzemanyagtartályoknak az FIA által elfogadott gyártótól kell származniuk (minimum FIA FT3 1999)
Ezeknek az üzemanyagtartályoknak homologizálnak kell lenniük.

Wheels and tyres

The rims must imperatively be made from cast aluminium.

For rallies on gravel, only 6" x 15" rims may be used.

For rallies on asphalt, only 7" x 17" rims may be used.

The use of any device for maintaining the full performance of the tyre with an internal pressure equal to or less than the atmospheric pressure is forbidden. The interior of the tyre (space between the rim and the internal part of the tyre) must be filled only with air.

Braking system

The only brake discs and calipers that may be used are those listed for the Super 1600 Kit Variant.

The maximum diameter of the discs for the front brakes is 300 mm for rallies on gravel and 355 mm for rallies on asphalt.

The maximum diameter of the discs for the rear brakes is 300 mm.

Any electronic driving aid system (as well as its sensors) is prohibited (ABS / ASR / EPS ...).

Only an engine ignition and/or injection cut-off system for changing gear is allowed. This system must be homologated.

The only sensors authorised for data acquisition are those homologated in the VK-S1600 extension form. Any other sensor is forbidden.

However, the addition of only one speed sensor on a driven wheel is permitted. In all cases, information provided by this sensor must not enter the electronic unit or the data acquisition unit.

The transmission of data by radio and/or telemetry is forbidden.

Bodywork

No new car homologated as a "Super 1600 Kit Variant" (VK-S1600) may have a width of more than 1805 mm.

The rear aerodynamic device (with the exception of the supports) must be made from fibreglass.

Material

The use of titanium alloy and magnesium alloy is prohibited except for parts mounted on the (series) model from which the VK-S1600 extension is derived.

Titanium alloy is permitted only for quick release connectors of the braking circuit.

The use of carbon or aramid fibre is authorised on condition that only one layer of fabric is used and is affixed to the visible face of the part.

The material of the driver's and co-driver's seats is free but the weight of the bare shell (seat without foam or supports) must be more than 4 kg.

Safety cage

The safety cage must be homologated by the FIA.

Only one safety cage may be used with the Super 1600 Kit Variant (VK-S1600); it must be mentioned in the supplementary information of the VK-S1600 extension.

Specifications of the tube for the main rollbar : minimum diameter 45 mm, minimum thickness 2.5 mm, and minimum tensile strength 50 daN/mm².

Fuel tanks

The fuel tanks must come from an FIA-approved manufacturer (FIA FT3 1999 minimum specifications).

These fuel tanks must be homologated.