

Genie® GS™ -2632 & GS-2646

Especificaciones

| Modelos | GS-2632 | | GS-2646 E-Drive | |
|--|-------------|---------|-----------------|---------|
| Dimensiones | US | Metric | US | Metric |
| Altura de trabajo máx - en interiores ⁽¹⁾ | 32 ft 1 in | 9.96 m | 32 ft 1 in | 9.96 m |
| Altura de trabajo máx - en exteriores ⁽¹⁾ | 25 ft | 7.79 m | 25 ft 8 in | 7.99 m |
| A Altura de la plataforma máx - en interiores | 26 ft 1 in | 7.96 m | 26 ft 1 in | 7.96 m |
| A Altura de la plataforma máx - en exteriores | 19 ft | 5.79 m | 19 ft 8 in | 5.99 m |
| B Altura - replegada | 3 ft 11 in | 1.19 m | 3 ft 11 in | 1.19 m |
| C Longitud de la cesta - exterior | 7 ft 5 in | 2.26 m | 7 ft 5 in | 2.26 m |
| C Longitud exterior de la cesta - extendida | 10 ft 5 in | 3.18 m | 10 ft 5 in | 3.18 m |
| Extensión de cesta - longitud | 3 ft | 0.91 m | 3 ft | 0.91 m |
| D Ancho de la plataforma - exterior | 2 ft 8 in | 0.81 m | 3 ft 9.5 in | 1.16 m |
| Altura de las barandillas | 3 ft 7 in | 1.10 m | 3 ft 7 in | 1.10 m |
| Altura zócalo | 6 in | 15 cm | 6 in | 15 cm |
| E Altura - replegada (barandillas abatibles) | 7 ft 7 in | 2.31 m | 7 ft 7 in | 2.31 m |
| E Altura - replegada (barandillas abatidas) | 6 ft 4 in | 1.94 m | 5 ft 7 in | 1.70 m |
| F Longitud - replegada | 8 ft | 2.44 m | 8 ft | 2.44 m |
| F Longitud - replegada, extendida | 10 ft 11 in | 3.33 m | 10 ft 11 in | 3.33 m |
| G Ancho máquina | 2 ft 8 in | 0.81 m | 3 ft 10 in | 1.16 m |
| H Distancia entre ejes | 6 ft 1 in | 1.85 m | 6 ft 1 in | 1.85 m |
| I Altura libre sobre el suelo (centro) - antibaches replegados | 5 in | 12 cm | 5 in | 12 cm |
| I Altura libre sobre el suelo (centro) - antibaches desplegados | 0.9 in | 2.30 cm | 0.9 in | 2.30 cm |

Productividad

| | | | | |
|--|------------|----------|-------------|----------|
| Numero máximo de personas en plataforma (int./ext.) | 2/1 | | 2/1 | |
| Capacidad de carga máxima | 500 lb | 227 kg | 1,000 lb | 454 kg |
| Capacidad de carga - extensión de plataforma extendida | 250 lb | 113 kg | 250 lb | 113 kg |
| Altura de conducción | 26 ft 1 in | 7.96 m | 26 ft 1 in | 7.96 m |
| Velocidad de traslación - replegada | 2.0 mph | 3.2 km/h | 2.0 mph | 3.2 km/h |
| Velocidad de traslación - elevada | 0.5 mph | 0.8 km/h | 0.5 mph | 0.8 km/h |
| Pendiente superable - replegada ⁽²⁾ | 25 % | | 25 % | |
| Radio de giro - int. | 0/7 ft | 0/2.13 m | 0/7 ft 6 in | 0/2.29 m |
| Velocidad de elevación/descenso | 43/33 sec | | 41/30 sec | |
| Inclinación admitida (longitudinal/transversal) | 3° / 1.5° | | 3° / 1.5° | |
| Neumáticos - no dejan marcas | 15x5 in | 38x13 cm | 15x5 in | 38x13 cm |

Potencia y transmisión

| | | |
|---|---------------------|---------------------|
| Alimentación - FLA | 24V DC (4x6V 225Ah) | 24V DC (4x6V 225Ah) |
| Alimentación - Litio | 24V DC (1x24V 90Ah) | 24V DC (1x24V 90Ah) |
| Capacidad depósito hidráulico (E-Drive) | 4 gal | 15 L |
| Capacidad depósito hidráulico (acc. hidráulico) | 4.5 gal | 17 L |

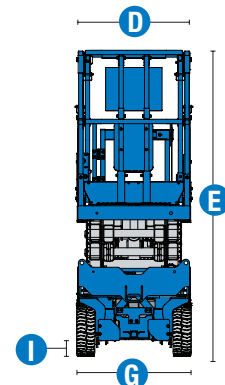
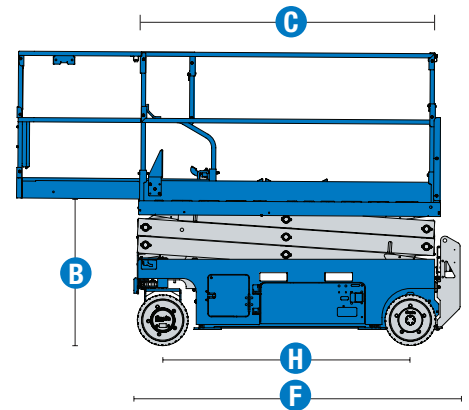
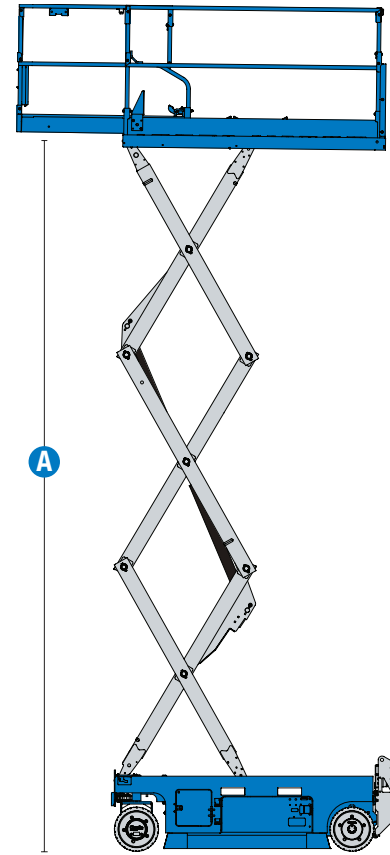
Peso⁽³⁾ y Presión sobre el suelo⁽⁴⁾

| | | | | |
|-------------------------------|----------|-----------|-----------|----------|
| Peso | 4,729 lb | 2,145 kg | 4,346 lb | 1,971 kg |
| Carga neumático máx. | 1,820 lb | 826 kg | 2,127 lb | 965 kg |
| Presión de contacto neumático | 119 psi | 824 kPa | 124.6 psi | 935 kPa |
| Presión sobre suelo ocupado | 270 psf | 12.91 kPa | 192 psf | 9.83 kPa |

Niveles de ruido y vibración

| | | | | |
|--------------------------------------|----------------------------|------------------------|----------------------------|------------------------|
| Nivel de presión sonora (suelo) | < 70 dBA | | < 70 dBA | |
| Nivel de presión sonora (plataforma) | < 70 dBA | | < 70 dBA | |
| Vibración | < 8 ft 2 in/s ² | < 2.5 m/s ² | < 8 ft 2 in/s ² | < 2.5 m/s ² |

- (1) En el sistema métrico, altura de trabajo = altura de la plataforma + 2 m.
- (2) La pendiente superable es aplicable a la conducción en pendientes y puede variar en función de las opciones y de la configuración de la máquina. Consultar el manual del operario para saber más.
- (3) El peso se refiere a la configuración estándar y puede variar en función de las opciones y de la normativa vigente en el país de entrega de la máquina.
- (4) La información de la presión sobre el suelo es aproximada y puede variar dependiendo de las opciones y configuraciones de la máquina. Debe utilizarse siempre junto a medidas de seguridad adecuadas.



Genie® GS™ -2632 & GS-2646

SKU: Modelo Estándar

- **GS2632E1AE0003:** GS-2632, E-Drive
- **GS2632O1AE0007:** GS-2632, accionamiento hidráulico

* Fabricación bajo pedido

SKU: Modelo Estándar

- **GS2646O1AE0003:** GS-2646, E-Drive

| Opciones Disponibles | | S | S+ | BtO |
|--|---|---|----|-----|
| Aliment. | Baterías WET (ácido-plomo libre) estándar | ✓ | ✓ | ✓ |
| | Baterías AGM sin mantenimiento | | ○ | ○ |
| | Batería de iones de Litio | | | ○ |
| | Corte de funciones durante la carga | | ○ | ○ |
| | Inversor de potencia | | ○ | ○ |
| | Alojamiento de cargador integrado en la parte trasera | ✓ | ✓ | ✓ |
| Cesta | Pasamanos replegables, puerta abatible de apertura completa (GS-2646) | ✓ | ✓ | ✓ |
| | Pasamanos replegables, puerta abatible de media altura (GS-2632) | ✓ | ✓ | ✓ |
| | Extensión de cesta deslizante | ✓ | ✓ | ✓ |
| | Toma de aire en cesta | | | ○ |
| | Bocina | | ○ | ○ |
| | Cableado AC en cesta | ✓ | ✓ | ✓ |
| | Alarma de descenso, inclinación y movimiento | ✓ | ✓ | ✓ |
| | Estructura de cesta de chapa estriada | ✓ | ✓ | ✓ |
| | Luces LED intermitentes dobles | ✓ | ✓ | ✓ |
| | Bocina eléctrica | ✓ | ✓ | ✓ |
| | Puntos de sujeción línea de seguridad | ✓ | ✓ | ✓ |
| | Protección de controles de la plataforma (PCON) | ✓ | ✓ | ✓ |
| | Sistema de sensores de carga en cesta | ✓ | ✓ | ✓ |
| Control proporcional de desplazamiento y elevación | ✓ | ✓ | ✓ | |
| SmartLink Sistema de Control de Doble Zona | ✓ | ✓ | ✓ | |
| Chasis | Lift Connect Sistema telemático | | ○ | ○ |
| | Actualización Lift Connect con Access Manager | | ○ | ○ |
| | Aceite hidráulico biodegradable | | | ○ |
| | Certificación EE (accionamiento hidráulico) | | | ○ |
| | Alarma de Ruido Blanco Lift Guard | | ○ | ○ |
| | Lift Tools Protector de derrames (E-Drive) | | | ○ |
| | Bajada auxiliar de plataforma | ✓ | ✓ | ✓ |
| | Desplazable a altura total | ✓ | ✓ | ✓ |
| | Motores eléctricos AC en las dos ruedas delanteras (E-Drive) | ✓ | ✓ | ✓ |
| | Frenos multidisco en ruedas traseras | ✓ | ✓ | ✓ |
| | Liberación eléctrica del freno (E-Drive) | ✓ | ✓ | ✓ |
| | Liberación manual del freno (accionamiento hidráulico) | ✓ | ✓ | ✓ |
| | Sistema de diagnóstico a bordo con indicador de carga de batería | ✓ | ✓ | ✓ |
| | Protección antibaches | ✓ | ✓ | ✓ |
| | Bolsillos para horquillas | ✓ | ✓ | ✓ |
| Neumáticos sólidos, no dejan marcas | ✓ | ✓ | ✓ | |
| Tech Pro Conector Link | ✓ | ✓ | ✓ | |
| Puntos de amarre y de carga | ✓ | ✓ | ✓ | |

- S Configuración estándar
- S+ Configuración estándar con opciones
- BtO Fabricación bajo pedido
- ✓ Características estándar
- Opciones



Interiores y exteriores



Bolsillos laterales horquillas



E-Drive opcional



Accesorios Originales Genie⁽¹⁾

- Herramientas de productividad Lift Tools
- Herramienta de diagnóstico Tech Pro Link

(1) Accesorios adicionales originales Genie disponibles en Parts.GenieLift.com

Las especificaciones de productos están sujetas a cambios sin previo aviso ni obligación por parte de Genie. Las fotografías y/o esquemas de este folleto sólo aparecen con fines ilustrativos. Si desea instrucciones sobre el correcto uso de este equipo, consulte el Manual del Operario. El incumplimiento de las instrucciones del manual del operario así como la actuación irresponsable de cualquier tipo por parte del operario pueden causar lesiones graves o la muerte. La única garantía aplicable y que sirve de referencia para nuestros diferentes productos es nuestra garantía contractual validada por nuestros servicios técnicos. No será válida ninguna otra garantía ni oral ni escrita. Los productos y servicios listados pueden ser marcas registradas, patentes, o nombres registrados de Terex Corporation y/o sus filiales en los EE.UU. y en numerosos otros países. Terex, Genie, Quality By Design, Xtra Capacity, Lift Power, Lift Guard, Lift Tools, Lift Connect y Tech Pro Link son marcas registradas de Terex Corporation o de sus filiales.