

LGMG

M0810JE

ELEVADOR MÁSTIL VERTICAL



El modelo M0810JE tiene una excelente maniobrabilidad y es fácil de manejar en espacios reducidos. El plumín de 3,2 m permite un mayor alcance de trabajo. Con una propulsión eléctrica de cero emisiones, respetuosa con el medio ambiente, que prolonga las horas de trabajo y aumenta la eficiencia, el vehículo entero es pequeño, ligero y fácil de transportar.

LGMG ELEVADOR MÁSTIL VERTICAL

ESPECIFICACIONES

MODELOS	M0810JE (M2640JE)	
Medidas	Métrique	Impériale
Altura de trabajo máx.	10m	32'10"
Altura plataforma (Levantada)	8m	26'3"
Alcance horizontal	3.2m	10'6"
Espacio libre por arriba y por encima Máx.	6.6m	21'8"
Tamaño de la plataforma (L x A)	0.98x0.72m	39"x28"
A Longitud Total	2.6m	8'6"
B Anchura total	1m	3'3"
C Altura Total (Replegada)	1.99m	6'6"
D Distancia entre ejes	1.2m	3'11"
E Altura libre al suelo	0.1m	4"

PRODUCTIVIDAD

Máx. Ocupación de la plataforma	2 (entrée) / 1 (sortie)	
Capacidad de la plataforma	200kg	440 lbs
Modo de conducción	Roue Arrière	
Frenos	Roue Arrière	
Rotación de la base giratoria	345°	345°
Máx. Velocidad de conducción (Replegada)	5km/h	3mph
Máx. Velocidad de conducción (Levantada)	0.43km/h	0.27mph
Rendimiento en subida de pendientes	25%	25%
Giro de cola	0	0
Tamaño de neumático	380x130mm	15"x5"

POTENCIA

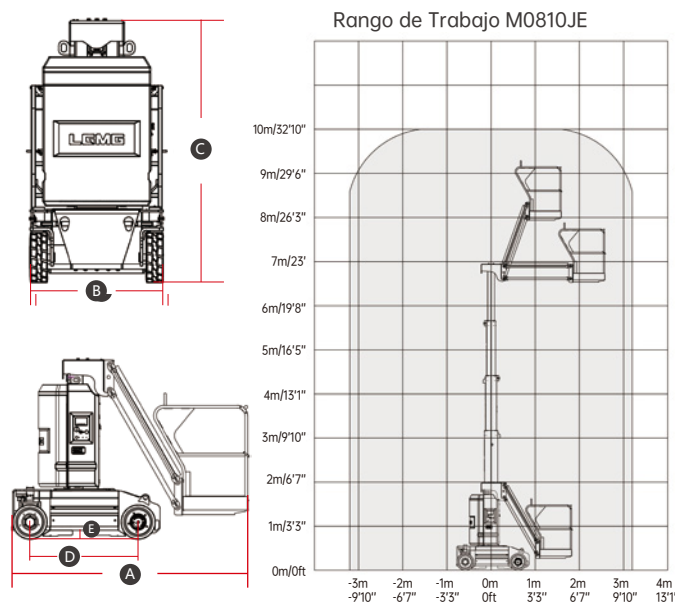
Fuente de potencia	24V 250Ah	
Capacidad tanque aceite hidráulico	6.5L	1.7gal
Peso de la máquina (CE)	2720kg	5997 lbs

CARACTERÍSTICAS ESTÁNDAR

Liberación de freno	Bomba manual de emergencia
Alarma de inclinación	Neumáticos sólidos sin marcar
Control proporcional	Sistema de protección de carga
Descenso de emergencia	Conector de comunicación remota
Altavoz / Contador de horas	Dispositivo de parada de emergencia
Todas las alarmas de acción	Unidad de conducción a altura completa
Alarma de descenso con baliza parpadeante	

OPCIONES

Comunicación remota	Aceite hidráulico biodegradable
Protección anticolisión	Fuente de alimentación de CA a la plataforma



Póngase en contacto con LGMG o con su distribuidor local para obtener más información. LGMG se reserva el derecho de modificar los datos técnicos sin previo aviso. Todas las fotos e imágenes de este folleto son únicamente con fines promocionales. Este folleto entra en vigor en mayo de 2023.

LINGONG HEAVY MACHINERY CO., LTD.

Dirección: N.º 2676, Kejia Road, Jinan, Shandong, China
 Correo electrónico: sales@lmg.com.cn Tel: +86 531 6787 9283

LGMG Europe B.V.

Dirección: Donker Duyvisweg 301, 3316 BL Dordrecht, Países Bajos
 Correo electrónico: sales@lmg.com.cn Tel: +31 850 642 777

LGMG North America Inc.

Dirección: 4105 Live Oak Drive, Suite 100, The Colony, Texas 75056 Estados Unidos
 Correo electrónico: sales@lmgna.com Tel: +1 833 288 5464

www.lmglifts.com



LGMG
 RELIABILITY IN ACTION