

# LGMG

## S1413E II

ELEVADOR DE TIJERA CON  
MOTOR ELÉCTRICO

- Toda la gama diseñada para uso interior y exterior
- Más conveniente para mantenimiento
- Amplio panel de control inferior
- Componentes básicos universales
- Batería de litio opcional para toda la gama de productos



# LGMG ELEVADOR DE TIJERA CON MOTOR ELÉCTRICO

## ESPECIFICACIONES

MODELOS	S1413EII ( S4650EII )	
Medidas	Métrica	Imperial
Altura máxima de trabajo	15.8/10m (dentro / fuera)	51'10"/32'9" (dentro / fuera)
A Altura plataforma levantada	13.8/8m (dentro / fuera)	45'3"/26'3" (dentro / fuera)
B Longitud de la plataforma	2.64m	8'8"
C Anchura de la plataforma	1.12m	3'8"
D Longitud Total	2.8m	9'2"
E Anchura total	1.3m	4'3"
F Altura total: Barandillas hacia Arriba	2.74m	9'
G Altura total: Barandillas hacia Abajo	1.94m	6'4"
H Ampliación de la cubierta	0.9m	2'11"
I Distancia entre ejes	2.22m	7'3"
Espacio libre al suelo (replegada/levantada)	105/20mm	4"/1"

### PRODUCTIVIDAD

Máx. Ocupantes de la plataforma	2 (dentro) / 1 (fuera)	
Capacidad de la plataforma	320kg	705 lbs
Capacidad de la plataforma- extensible	120kg	265 lbs
Altura de conducción	Altura completa	
Rendimiento en subida de pendientes-Replegada	25%	
Min. Radio de giro	2.85m	9'4"
Velocidad subida/Bajada	80s / 65s	
Frenos	Freno de la rueda delantera	
Modo de conducción	4x2	
Tipo de neumático	Sólido que no deja marca	
Tamaño de neumático	380x130mm	15"x5"

### POTENCIA

Fuente de potencia	24V 300Ah	
Fuente de potencia (S1413EII-Li)	24V 230Ah	

### SISTEMA HIDRÁULICO

Capacidad deposito aceite hidráulico	25.5L	6.7gal
--------------------------------------	-------	--------

### PESO

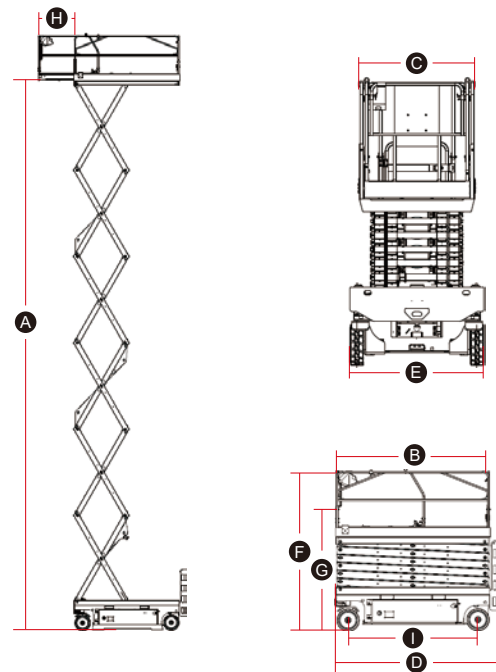
Peso de la máquina (CE/ANSI)	3500kg	7716 lbs
------------------------------	--------	----------

### CARACTERÍSTICAS ESTÁNDAR

Guardia de baches	Puerta de entrada autoblocante
Barandilla plegable	Sistema de diagnóstico inteligente
Control proporcional	Bandeja giratoria de componentes
Descenso de emergencia	Sistema de inducción de sobrecarga
Liberación de freno manual	Dispositivo de parada de emergencia
Todas las alarmas de acción	Unidad de conducción a altura completa
Neumáticos sólidos sin marcar	Alarma de inclinación con corte de ascenso
Valor nominal interior y exterior	Alarma de descenso con baliza parpadeante

### OPCIONAL

Protección anticollisión	Baterías sin mantenimiento
Comunicación remota	Aceite hidráulico biodegradable
Sistema de alarma de voz	Fuente de alimentación de CA a la plataforma



Póngase en contacto con LGMG o con su distribuidor local para obtener más información. LGMG se reserva el derecho de modificar los datos técnicos sin previo aviso. Todas las fotos e imágenes de este folleto son únicamente con fines promocionales. Este folleto entra en vigor en mayo de 2023.

### LINGONG HEAVY MACHINERY CO., LTD.

Dirección: N.º 2676, Kejia Road, Jinan, Shandong, China  
 Correo electrónico: sales@lmg.com.cn Tel: +86 531 6787 9283

### LGMG Europe B.V.

Dirección: Donker Duyvisweg 301, 3316 BL Dordrecht, Países Bajos  
 Correo electrónico: sales@lmg.com.cn Tel: +31 850 642 777

### LGMG North America Inc.

Dirección: 4105 Live Oak Drive, Suite 100, The Colony, Texas 75056 Estados Unidos  
 Correo electrónico: sales@lmgna.com Tel: +1 833 288 5464

www.lmglifts.com

 **LGMG**  
 RELIABILITY IN ACTION