

# DYNAPAC

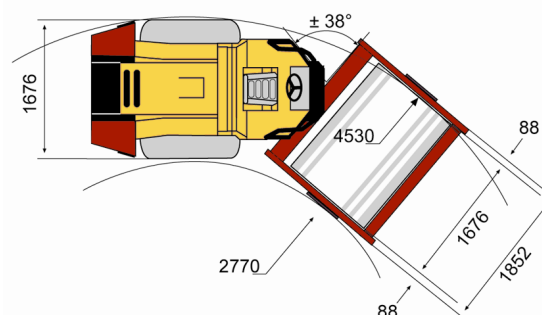
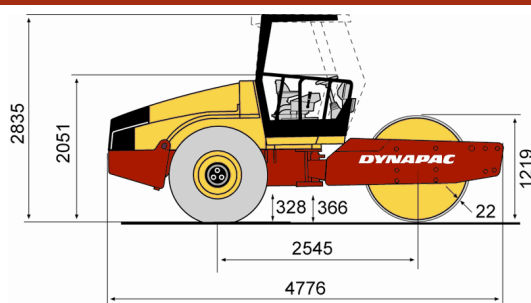
Part of the Atlas Copco Group

## CA152D

### Vibrationsvältar med enkelvals



#### Teknisk data



	CA152D
<b>Vikter</b>	
Max. arbetsvikt	9 200 kg
Arbetsvikt (inkl. ROPS)	7 350 kg
Modulvikt (valsram/ traktordel)	3 700/ 3 650 kg
<b>Framkomlighet</b>	
Arbets hastighet	0-9
Tiltning	±9°
Däckdimensioner (8 ply)	420-70 B24
Teoretisk baktagningsförmåga	55 %
<b>Packningsdata</b>	
Statisk linjelast	22,1 kg/ cm
Nominell amplitud (hög/ låg)	1,7/ 0,8 mm
Vibrations frekvens (hög/ låg amplitud)	31/ 43 Hz
Centrifugalkraft (hög/ låg amplitud)	114/ 109 kN
<b>Motor</b>	
Tillverkare/ Modell	Cummins QSB 3.3 T3
Typ	Vattenkyld med After cooler
Max. effekt, SAE J1995	74 kW (99 hp) @ 2 200 rpm
Bränsletank	225 l
<b>Hydrauliksystem</b>	
Drivning	Axialkolvpump med variabelt displacement och Axialkolvmotor med konstant displacement. Radialkolvmotor med konstant displacement (D, PD).
Vibration	Axialkolvpump med variabelt displacement. Axialkolvmotor med konstant displacement. Kuggjuls pump med konstant displacement. Hydrostatisk i fram & backreglage.
Styrning	Felsäker flerlamellbroms i bakaxeln.
Färd broms	
Parkerings-/ Nödbroms	
<b>Noise emissions</b>	
Noise level	Ljudvärdena är uppmätta enligt körcykel beskrivet i EU- direktiv 2000/14/ EC på EU- utrustad maskin, med tillslagna vibrationer på mjukt polymermaterial och med förarstolen i transportläge.

Hitta din lokala återförsäljare på [www.dynapac.com](http://www.dynapac.com)

Informationen ovan är enbart avsedd som en allmän beskrivning. Den utgör ingen utfästelse och innebär inga som helst garantier. Reservation för eventuella ändringar. Maskinerna på vissa bilder och illustrationer är utrustade med tillvalsutrustning.

ca152d\_se-20110201.092134.pdf 2011-02-01 09:21