

Volvo Construction Equipment  
Building Tomorrow



# EWRI50E, EWRI70E

Volvo grävmaskiner 15,4–17,9 ton, 105 kW, 17,9–19,2 ton, 115 kW



# Passion för prestanda

Vi på Volvo Construction Equipment vet vad en krävande bransch behöver. Vi utvecklar produkter och tjänster som ökar produktiviteten – vi är övertygade om att vi kan sänka kostnader och öka vinsten för proffsen i branschen. Som medlem i Volvo-koncernen är det vår passion att skapa innovativa lösningar som hjälper dig att arbeta smartare – inte hårdare.

## Vi hjälper dig att göra mer

Ett av Volvo Construction Equipments ledord är att göra mer med mindre. Hög produktivitet har sedan länge gått hand i hand med låg energiförbrukning, enkel användning och hållbarhet. När det gäller att sänka livscykelkostnaderna befinner sig Volvo i en helt egen klass.

## Gjord för att passa dina behov

Mycket hänger på att skapa lösningar som passar olika branschtillämpningars specifika behov. Innovation kräver ofta en hög teknisk nivå – men det behöver inte alltid vara så. Några av våra bästa idéer har varit enkla, baserade på en tydlig och djup förståelse för våra kunders arbetssituation.



## 180 års lärdomar

Under årens lopp har Volvo tagit fram lösningar som revolutionerat hur entreprenadmaskiner används. Inget annat namn säger mer om säkerhet än Volvo. Att skydda förarna, de som finns runt omkring och att minimera vår miljöpåverkan är traditionella värden som hela tiden formar vår produktutvecklingsfilosofi.

## Vi är på din sida

Varumärket Volvo backas upp av de bästa människorna. Volvo är verkligen ett globalt företag, ett som alltid är berett att snabbt och effektivt hjälpa våra kunder – var de än finns.

## Vi har en passion för prestanda.



Volvo Trucks



Renault Trucks



Mack Trucks



UD Trucks



Volvo Buses



Volvo Construction Equipment



Volvo Penta



Volvo Financial Services

# Klassledande svängradie

EWR150E har nu en storebror – EWR170E – som levererar allt – och lite till – som du förväntar dig av en grävare i Volvos E-serie. Med Volvos hjulburna maskiner med kort svängradie och en av marknadens minsta bakdelssvängradier kan du arbeta i smala och trånga utrymmen.



## *EWR150E i aktion*

*Jag gillar hydrauliken; den är verkligen känslig.  
Testförare Sebastian Alm, Firma Sebastian Alm*

### Kontroll

Ta på dig alla typer av jobb tack vare det förbättrade lastkännande hydraulsystemet som medger maximalt utnyttjande av motoreffekten och ökad kontroll och respons.



### EWR150E – Undervagnsalternativ

Problem med maskinvikten? Välj vår 15,2-tons svetsade undervagn med radialblad och samma drivlina som på EW140-modellen för en maskin med så låg vikt som möjligt. För riktigt tunga arbeten, välj bultad undervagn med parallellblad, bultade stödben och samma drivlina som på EW160-modellen för en 17,9–19,4 tons maskin med 30 % större dragkraft.



### EWR170E – Standardaxlar eller extra breda axlar

EWR170E får extra hög stabilitet med 2750 mm axel och blad (tillval).



# KORT SVÄNGRADIE

Med bättre lyftkapacitet kan du ta på dig jobben som en konventionell grävmaskin inte klarar utan att behöva göra avkall på räckvidd eller lyft- och grävkapacitet. EWR150E-maskinens marknadsledande korta bakdelssvängradie med 1 720 mm och EWR170E-maskinens korta svängradie med 1 790 mm säkerställer effektivt och säkert arbete i trånga utrymmen.



*Den korta svängradien är en väsentlig fördel då vi kan arbeta på vägar och gator utan att hindra trafiken.*  
*Platschef Thorsten Bargatsky, Gebr. Kickartz GmbH, Tyskland*

# BYGGD I PARTNERSKAP

Volvo anstränger sig lite extra för att se till att våra kunder engageras under hela konstruktionsfasen för våra maskiner. Med hjälp av realistiska demonstrationer och testkörningar ger vi kunderna möjlighet att skräddarsy maskinen efter deras aktuella behov. EWR150E och EWR170E har testats omsorgsfullt och är konstruerade för optimala prestanda under verkliga förhållanden – och Volvo strävar alltid efter fortlöpande förbättringar.



**EWR150E i aktion**

*Äntligen – maskinen som vi har väntat på!  
Väg- och vattenbyggnadsingenjör Rainer Ganzenmüller, Tyskland*

# Utformad av dig, byggd av Volvo

Vi involverar kunderna i varje utvecklingssteg för att säkerställa att våra maskiner matchar kundernas behov och önskemål. EWR170E är baserad på framgångarna med EWR150E. Med kundernas respons som utgångspunkt har vi tagit fram en konstruktion som överträffar förväntningarna, och som sätter en ny standard för maskiner med kort bakdelssvängradie.

## Längre livslängd på hydraulslangar

Hydraulslangarna mellan bom och skaft har fått ny dragning som ger ökad livslängd. De nya, kortare slangarna ger ökad hållbarhet och minskar risken för skador.



### *EWR150E i aktion*

*Ledstänger och steg i orange vägleder dig.  
Ingen risk att du missar ett steg.  
Testförare Sebastian Alm, Firma  
Sebastian Alm*

## Säkrare inifrån och ut

Ledstänger och steg i klara färger gör det enkelt att stiga in i och ut ur maskinen. Som tillval kan "välkomstbelysningen" fjärrstyras för att underlätta när det är mörkt ute.



## Ren och produktiv

Med de nya axelmonterade stänkskydden minskar risken för maskinskador. Stänkskydden har en stor yta som följer hjulens form och håller maskinen ren under längre tid.



# Komfortabel och praktisk

EWR150E och EWR170E är konstruerade för att underlätta ditt arbete och är utrustade med de senaste produktivitetshöjande funktionerna. Inte ens de svåraste arbetsmiljöer utgör något problem med Volvos bekväma och rymliga Care Cab-hytt med runtomsikt och ergonomiskt placerade reglage.

## Volvo Smart View

Få bättre sikt med bakåtvända och sidoriktade kameror (standard). Eller välj Volvo Smart View. Detta smarta tillval ger dig ett fågelperspektiv över maskinen i realtid, plus bättre sikt från alla vinklar som underlättar navigering i tuffa situationer.



## EWR150E i action

*Man har verkligen god överblick över omgivningen.  
Testförare Mattias Wallin, Mattias Wallin AB*



## Spakstyrning

Comfort Drive Control finns nu även för Volvos hjulgrävare, och gör det möjligt att hantera maskinen via joystickrullen i hastigheter upp till 20 km/tim. Smidig hantering med en mängd funktioner nära till hands. Du kan välja att integrera blad- och/eller stödbensfunktioner i vänster joystick.



## Bekvämt för operatören

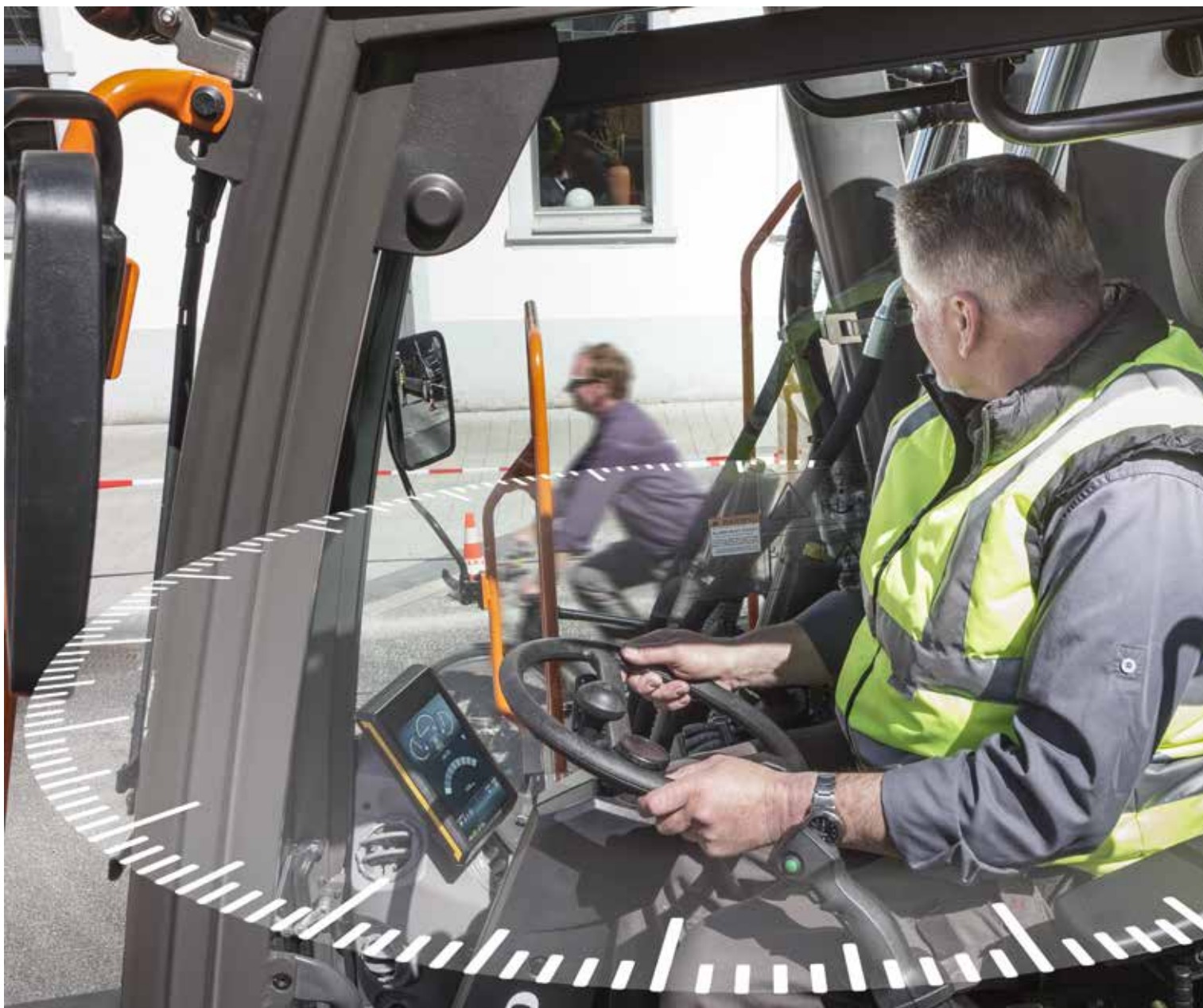
Arbeta komfortabelt varje dag tack vare de många funktioner som bidrar till en mer produktiv arbetsmiljö. Funktionerna inkluderar utdragbar verktygslåda, dragkrok, bränslepåfyllningspump, vätskekontroll i hytten och Bluetooth. Anpassa joystickens funktioner och skapa praktiska genvägar för exempelvis vindrutetorkare eller ljudavstängning.





# SE MER, GÖR MER

Sväng utan hinder. Placeringen av motorn baktill i maskinen i kombination med extra utrymme framme till höger ger bra sikt på höger sida. Sikten förbättras även tack vare de stora fönstren framtill och på sidorna och gör att operatören kan upptäcka fotgängare och föremål.



## *EWR150E i aktion*

*Sikten på höger sida överträffar alla andra tillverkares maskiner.  
Testförare Sebastian Alm, Firma Sebastian Alm*

# KOMFORT I FULL FART

Oöverträffad kontroll och bättre komfort vid körning i höga hastigheter. Lastarmsfjädringen kopplas in automatiskt vid 5 km/tim för att absorbera stötar och minska skopspill. Hydraulikretsen med gasdämpare dämpar vibrationer vid körning i terräng eller på gropiga vägar så att du kan köra både mjukare och snabbare.



*Miljökraven i kommunala avtal skärps ständigt. Vid köp av nya maskiner är det nödvändigt att ta med framtida normer och bestämmelser i beräkningen. De låga utsläppsnivåerna för steg 5-motorena gör dessa maskiner till en potentiellt bra långsiktig investering för oss.  
Platschef Thorsten Bargatsky, Gebr. Kickartz GmbH, Tyskland*

# Ge produktiviteten en knuff

Ta ut svängarna med enastående prestanda och effektivitet. Med de mångsidiga EWR150E och EWR170E som förenar kraft, bränsleeffektivitet, enkel service och smarta funktioner har du all-roundmaskiner som matchar alla dina behov.



## *EWR150E i aktion*

*Den automatiska grävbronsen fungerar mycket bra. Den håller maskinen stadigt, till och med i en sluttning.  
Testförare Mattias Wallin, Mattias Wallin AB*

### Automatisk grävbrons

Maximal drifttid med den automatiska grävbronsen (tillval), som Volvo var först med på marknaden. Färdbronsen och oscilleringslåset aktiveras automatiskt när maskinen står stilla, vilket innebär att du kan fortsätta jobba direkt efter ett stopp.



### Mer kraft, mindre bränsle

Högre produktivitet med lägre bränsleförbrukning tack vare den starka Volvo-motorn. Maskinen är också utrustad med automatisk tomgångsreglering och motoravstängning som minskar bränsleförbrukningen. ECO-läget aktiveras automatiskt och ger lägre bränsleförbrukning vid bibehållen produktivitet, och den passiva regenereringsprocessen rengör automatiskt dieselpartikelfiltren utan prestandaförsämring.



### Flytläge för bomcylindrar

Flytande bom förenklar manövreringen. Denna tillvalsfunktion gör att operatören kan koncentrera sig på redskapet utan att behöva fokusera på bommen. Oavsett om du använder skopa, hammare eller vibrationsplatta kan du känna dig trygg med att den flytande bommen begränsar onormala krafter, vilket innebär längre livslängd för både maskin och redskap.



# Mer än en maskin

För att hålla din verksamhet igång investerar Volvo resurser i intelligenta konstruktioner i alla maskiner – men inte bara det. Som din produktionspartner bistår vi dig med den bästa utrustningen för jobbet. Vår portfölj med redskap och tjänster är framtagen för att vara ett komplement till maskinens prestanda och ge skjuts åt din lönsamhet.

## Klart för start

Maximera nyttan av din hjulgrävare med vårt utbud av ändamålsenliga redskap, framtagna för att fungera i perfekt harmoni med maskinen. Konfigurera en specialanpassad och tillförlitlig maskin med kortare cykeltider och förbättrad bränsleeffektivitet genom att anpassa den med de högkvalitativa Volvo-redskap du behöver.



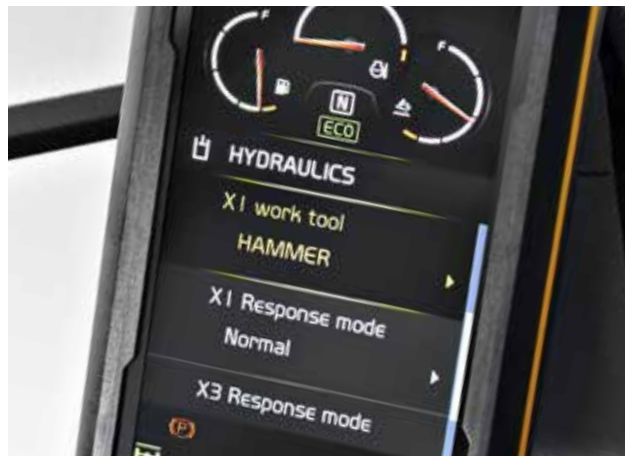
## Prester med precision

Frigör din maskins fulla potential för produktivitet med Dig Assist – den intelligenta och intuitiva tekniken som gör att operatören snabbt och enkelt kan hantera alla grävmaskinsfunktioner från ett och samma system i hytten. Med den högupplösta skärmen Volvo Co-Pilot i hytten och tillgängliga programvarupaket i 2D, med in-Field Design och 3D ger Dig Assist operatören tillgång till en rad olika verktyg för oslagbar kontroll, exakthet och drifttid.



## Mångsidighet

Enkla och effektiva redskapsbyten med Volvos redskapssystem. Redskapssystemet kan spara upp till 20 olika redskap vilket minimerar stilleståndstiden. Med den nya genvägsknappen på konsolen öppnar du dessutom snabbt redskapsmenyn.



## Vi finns till för dig

Bibehåll hög produktivitet och lång drifttid med vårt utbud av brett tillgängliga, testade och godkända Volvo originaldelar – med Volvos garanti i ryggen. Vi hjälper dig att hålla kursen med en komplett lösning och erbjuder flexibla underhålls- och reparationslösningar samt planerad service som förlänger livslängden på din grävmaskin.



# STEELWRIST® - TILTROTATOR

Produktiviteten kan höjas ytterligare med hjälp av Steelwrist®-tiltrotatorn, som ger oöverträffad kontroll och lägre bränsleförbrukning. Det fabriksmonterade Volvo-systemet ger dig kontroll över både maskinen och tiltrotatorn med enbart två joystick, och all information presenteras på samma skärm. Volvos gräv-, planerings- och kabelskopor passar perfekt på tiltrotatorn. (Steelwrist® är ett registrerat varumärke som tillhör Steelwrist AB)



# I en klass för sig

## KOMFORT I FULL FART

Tack vare lastarmsfjädringen (tillval) kan du köra både mjukare och snabbare vid körning i terräng eller på gropiga vägar.

## Automatisk grävbroms

Den automatiska grävbromsen aktiveras automatiskt när maskinen står stilla, vilket innebär att du kan fortsätta jobba direkt efter ett stopp.

## STEELWRIST®-TILTROTATOR

Den nya generationen reglersystem är integrerat med joystick och huvudskärmen för överträffad effektivitet.

## Spakstyrning

Med Comfort Drive Control kan du hantera maskinen med enbart rullen på joystick. Det är dessutom enkelt att anpassa funktionerna efter egna preferenser.



## Flexibel undervagn

Skräddarsy EWR150E-maskinens vikt och dragkraft med de många olika undervagnsalternativen. EWR170E får extra hög stabilitet med 2 750 mm bred axel och blad (tillval).

### Volvo Smart View

Med Volvo Smart View får du ett fågelperspektiv över maskinen i realtid. Funktionen kan användas med en fristående skärm eller integreras i maskinens huvudskärm.

### SE MER, GÖR MER

Den smarta placeringen av motorn baktill i maskinen ger utmärkt stabilitet, och även obehindrad sikt på sidan.

### KORT SVÄNGRADIE

Den marknadsledande korta svängradien säkerställer säkert arbete i trånga utrymmen utan att du behöver göra avkall på stabilitet.

### Dragkrok

Få med dig alla verktyg till arbetsplatsen på en gång med hjälp av den typgodkända draganordningen.

### Överlägset enkel service

Åtkomst av alla punkter för daglig kontroll från marknivå, samlade smörjpunkter och fällbar kondensor till luftkonditioneringen innebär snabbt och smidigt underhåll.

### Tillverkad i Tyskland

EWR150E och EWR170E har konstruerats, tillverkats och testats i Tyskland och är de perfekta maskinerna för användning i hela världen.

### BYGGD I PARTNERSKAP

Volvo involverar kunden i varje steg av maskinens utformning, till besök på plats och testkörningar.



# Volvo EWR150E i detalj

## Motor

Volvo Construction Equipment är redo att uppfylla den nya strikta EU-lagstiftningen steg V för terränggående fordon med införandet av en mängd olika innovationer i den nya generationen motorer med Volvos avancerade förbränningsteknik (V-ACT).

Volvomaskinerna är utrustade med en rak turboladdad dieselmotor med högtrycksinsprutningsystem. Motorn har externt kylt avgasrecirkulation (E-EGR), ett dieselpartikelfilter (DPF) och selektiv katalytisk reduktion (SCR) med AdBlue.

Motor	Volvo	D4J
Max. effekt vid	varv/min	2 000
Netto (ISO9249/SAEJ1349)	kW	102
	hk	139
Brutto (ISO 14396/SAE J1995)	kW	105
	hk	143
Max. vridmoment	Nm	605
vid varvtal	varv/min	1 500
Antal cylindrar		4
Cylindervolym	l	4.04
Cylinderdiameter	mm	101
Slaglängd	mm	126

## Elsystem

Elsystem med hög kapacitet som är väl skyddat. Vattentäta kabelsatskontakter med dubbel låsning används för att säkerställa korrosionsfria anslutningar. Huvudreläerna och magnetventilerna är skyddade för att hindra skador. Batterifrånsljare är standard.

Spänning	V	24
Batterier	V	2 x 12
Batterikapacitet	Ah	2 x 100
Generator	V/Ah	24/120
Generator, nominell strömstyrka	W	3 360

## Undervagn

Drivlina: Variabel axialkolvmotor i kombination med treväxlad automatväxellåda. Växellådan fördelar kraften via kardanaxlar till axlarna. Två olika undervagnar: a) Svetsat radiabladd endast med EW140-drivlina. b) Bultad undervagn med parallellblad med EW160-drivlina, och möjlighet att lägga till stödben.

Hjul: Enkla eller dubbla hjul som alternativ.

Framaxel: Robust grävaraxel med automatiskt eller förarstyrt pendellås för framaxeln.

Oscillerande	± °	9
med stänkskydd	± °	6
Dubbla hjul	typ	10/11-20
Dragkraft (netto)	kN	88 / 111
Körhastighet på väg	km/h	20 / 30 / 35
Körhastighet i terräng	km/h	5.0 / 8.5
Körhastighet - krypläge	km/h	3
Minsta vändradie	m	7.3

## Svängsystem

Överdelen svängs av en radialkolvmotor utan reduktionsväxel. Automatisk svängbroms och svängningsdämpande ventil är standard.

Max. svänghastighet	varv/min	9
---------------------	----------	---

## Bromssystem

Färdbromsar: Servohydrauliskt manövrerade självjusterande våta lamellbromsar med två separata bromskretsar.

Parkeringsbroms: negativ våt skivbroms i växellådan, ansätts med fjäderkraft och frikopplas med tryck.

Grävbröms: Färdbröms med mekaniskt låsningssystem.

Säkerhetssystem: Tvåkrets-färdbromsarna är utrustade med två ackumulatörer om fel skulle uppstå i färdbrömsystemet.

## Ljudnivå

Ljudtrycknivå i hytten enligt ISO 6396		
L <sub>pA</sub>	dB	71
Extern ljudnivå enligt ISO 6395 och EU:s bullerdirektiv (2000/14/EG).		
L <sub>WA</sub>	dB	100

## Hydraulsystem

Lastkännande hydraulsystem med tryckkompenserande ventiler. Lasten oberoende av rörelser. Flödesdelning i kombination med en pump med högt flöde. Systemet ger överlägsen manöverförmåga och snabba rörelser för optimalt arbetsresultat och ekonomi. Följande arbetslägen ingår i systemet: Parkeringsläge (P): Parkeringsläge för optimal säkerhet. Körläge (T): Motorvarvtalet regleras med körpedalen för låg bränsleförbrukning och lågt buller. Arbetsläge (W): Fullt arbetsflöde med justerbart motorvarvtal för normalt arbete och bästa varvtalsutnyttjande. Kundläge (C): Föraren kan ställa in önskat oljeflöde enligt arbetsförhållandena. Power boost: Alla gräv- och lyftkrafter ökas.

### Huvudpump (typ: axialkolvpump med låg ljudnivå)

Max. flöde	l/min	275
------------	-------	-----

### Broms- och styrningspump (typ: kugghjulpump med låg ljudnivå)

Max. flöde	l/min	50
------------	-------	----

### Redskapskrets

Max. flöde	l/min	220
------------	-------	-----

### Inställningstryck för övertrycksventil

Arbetsstryck	MPa	32.5 / 36
Körsystem	MPa	36
Pilotsystem	MPa	3.5

### Total maskinvikt

Maskin med 4,5 m monobom, 2,45 m skaft, snabbkoppling S6, 410 kg/580 l skopa.

Med svetsat radiellt schaktblad fram och stödben bak	kg	16 500
--	----	--------

Endast med svetsat radiellt schaktblad bak	kg	15 400
--	----	--------

Med fastbultat schaktblad fram och stödben bak	kg	17 400
--	----	--------

Endast med fastbultat schaktblad bak	kg	16 300
--------------------------------------	----	--------

Maskin med 4,7 m tvådelad bom, 2,45 m skaft, hydrauliskt S6-redskapsfäste, 410 kg/580 l skopa.

Med svetsat radiellt schaktblad fram och stödben bak	kg	17 000
--	----	--------

Endast med svetsat radiellt schaktblad bak	kg	15 900
--	----	--------

Med fastbultat schaktblad fram och stödben bak	kg	17 900
--	----	--------

Endast med fastbultat schaktblad bak	kg	16 800
--------------------------------------	----	--------

### Återfyllning vid service

Bränsletank	l	200
DEF/AdBlue® -tank	l	25
Hydraulsystem, totalt	l	230
Hydraultank	l	104
Motorolja	l	16
Motorfylvätska	l	32
Transmission	l	2.5
<b>Axeldifferential:</b>		
Framaxel	l	9.5
Bakaxel	l	12.5
Slutväxel	l	4 x 2,5

## Hytt

Nydesignad Volvo Care Cab med skyddsstruktur och rymlig interiör. Envägs körpedal med vippegglage (F-N-R) på höger joystick. Lossa grävbrömsen med en knapptryckning.

Ljudsystem med fjärrkontroll och Bluetooth-system för handsfreesamtal. Joystickkonsoler som kan justeras var för sig.

Utmärkt sikt åt alla håll tack vare största möjliga glaslytor på hytten, genomskinlig taklucka, tvådelat skjutfönster i dörren och lättjusterad och ny smal rattstäng med långt slag. Den lyftbara främre vindrutan kan enkelt förvaras i utrymmet under taket och snäppas fast i detta läge. Det löstagbara nedre främre gaset kan förvaras i sidodörrfickan. Innerbelysningen består av en läslampa och en lampa med timer.

Den trycksatta och filtrerade hyttluften levereras av en klimatanläggning med 14 munstycken, vilket ger snabb avfrostning och god värme- och kylprestanda.

Viskösfjädermonterad upphängning skyddar operatören från vibrationer.

Deluxe luftfjädrad stol med justerbar stolsfjädring och inställning av höjd, sitsvinkel, ryggstödslutning samt längdjustering (tillval). Justerbar, lättavläst 8,3" färgskärm visar realtidsinformation om maskinfunktioner och viktig diagnosinformation. Skärmen kan kopplas om mellan visning från backkameran (standard) eller från sidokameran (tillval).

En ny multifunktionsknapp på vänster joystick med programmerbar funktion för ökad förarkomfort.

Om maskinen är utrustad med luftkonditionering används köldmedium av typ R134a. Innehåller den fluorerade växthusgasen R134a, GWP-värde 1,430 t koldioxidäkvivalenter.



# Volvo EWR170E i detalj

## Motor

Volvo Construction Equipment är redo att uppfylla den nya strikta EU-lagstiftningen steg V för terränggående fordon i och med introduktionen av en mängd innovationer i den nya motorgenerationen med Volvo Advanced Combustion Technology, V-ACT. Volvos grävare är utrustade med turboladdade dieselmotorer med common rail-direktinsprutning. Motorn har externt kylt avgasrecirkulation (E-EGR), ett dieselpartikelfilter (DPF) och selektiv katalytisk reduktion (SCR) med AdBlue.

Motor	Volvo	D4J
Max. effekt vid	varv/min	2 000
Netto (ISO9249/SAEJ1349)	kW	112
	hk	152
Brutto (ISO 14396/SAE J1995)	kW	115
	hk	156
Max. vridmoment	Nm	618
vid varvtal	varv/min	1 700
Antal cylindrar		4
Cylindervolym	l	4.04
Cylinderdiameter	mm	101
Slaglängd	mm	126

## Elsystem

Elsystem med hög kapacitet som är väl skyddat. Vattentäta kabelsatskontakter med dubbel låsning används för att säkerställa korrosionsfria anslutningar. Huvudreläerna och magnetventilerna är skyddade för att hindra skador. Batterifrånsljare är standard.

Spänning	V	24
Batterier	V	2x12
Batterikapacitet	Ah	2x100
Generator	V/Ah	24/120
Generator, nominell strömstyrka	W	3 360

## Undervagn

Drivlina: Variabel axialkolvmotor i kombination med treväxlad automatväxellåda. Växellådan fördelar kraften via kardanaxlar till axlarna. Ram: Helsvetsad, robust torsionslådram. Hjul: Enkla eller dubbla hjul som alternativ. Framaxel: Robust grävaraxel med automatiskt eller förarstyrt pendellås för framaxeln. Undervagnen kan fås med en mängd kombinationer av fastbultade stödben och/eller parallellblad.

Oscillerande	± °	9
med stänkskydd	± °	6
Dubbla hjul	typ	10-20
Dragkraft (netto)	kN	111
Körhastighet på väg	km/h	20.0/30.0/35.0
Körhastighet i terräng	km/h	5.0/8.5
Körhastighet - krypläge	km/h	4
Minsta vändradie	m	7.3

Körhastigheterna kan variera beroende på lokal lagstiftning

## Svängsystem

Överdelen svängs av en radialkolvmotor utan reduktionsväxel. Automatisk svängbroms och svängningsdämpande ventil är standard.

Max. svänghastighet	varv/min	9
---------------------	----------	---

## Bromssystem

Färdbromsar: Servohydrauliskt manövrerade självjusterande våta lamellbromsar med två separata bromskretsar. Parkeringsbroms: negativ våt skivbroms i växellådan, ansätts med fjäderkraft och frikopplas med tryck. Grävboxbroms: Färdbromsar med mekaniskt låsningssystem. Säkerhetssystem: Tvåkrets-färdbromsarna är utrustade med två ackumulatörer om fel skulle uppstå i färdbromssystemet.

## Ljudnivå

Ljudtrycknivå i hytten enligt ISO 6396		
L <sub>PA</sub> (standard)	dB	71
L <sub>PA</sub> (tropikversion)	dB	71
Extern ljudnivå enligt ISO 6395 och EU:s bullerdirektiv (2000/14/EG).		
L <sub>WA</sub> (standard)	dB	101
L <sub>WA</sub> (tropikversion)	dB	102

## Hydraulsystem

Lastkännande hydraulsystem med tryckkompenserande ventiler. Lasten oberoende av rörelser. Flödesdelning i kombination med en pump med högt flöde. Systemet ger överlägsen manöverförmåga och snabba rörelser för optimalt arbetsresultat och ekonomi. Följande arbetslägen ingår i systemet: Parkeringsläge (P): Parkeringsläge för optimal säkerhet. Körläge (T): Motorvarvtalet regleras med körpedalen för låg bränsleförbrukning och lågt buller. Arbetsläge (W): Fullt arbetsflöde med justerbart motorvarvtal för normalt arbete och bästa varvtalsutnyttjande. Kundläge (C): Föraren kan ställa in önskat oljeflöde enligt arbetsförhållandena. Power boost: Alla gräv- och lyftkrafter ökas.

### Huvudpump (typ: axialkolvpump med låg ljudnivå)

Max. flöde	l/min	275
------------	-------	-----

### Broms- och styrningspump (typ: kugghjulpump med låg ljudnivå)

Max. flöde	l/min	50
------------	-------	----

### Redskapskrets

Max. flöde	l/min	240
------------	-------	-----

### Inställningstryck för övertrycksventil

Arbetsstryck	MPa	34/37.5
Körsystem	MPa	37.5
Pilotsystem	MPa	3.5

### Total maskinvikt

Med 5,1 m tvådelad bom, 2,45 m skaft, S6-redskapsfäste, dubbla 10.00-Mitasdäck, skopa: 1,05 m bredd/0,7m <sup>3</sup> /500 kg.		
Med parallellt blad fram och stödben bak	kg	19 200
Endast med parallellt blad bak	kg	17 950

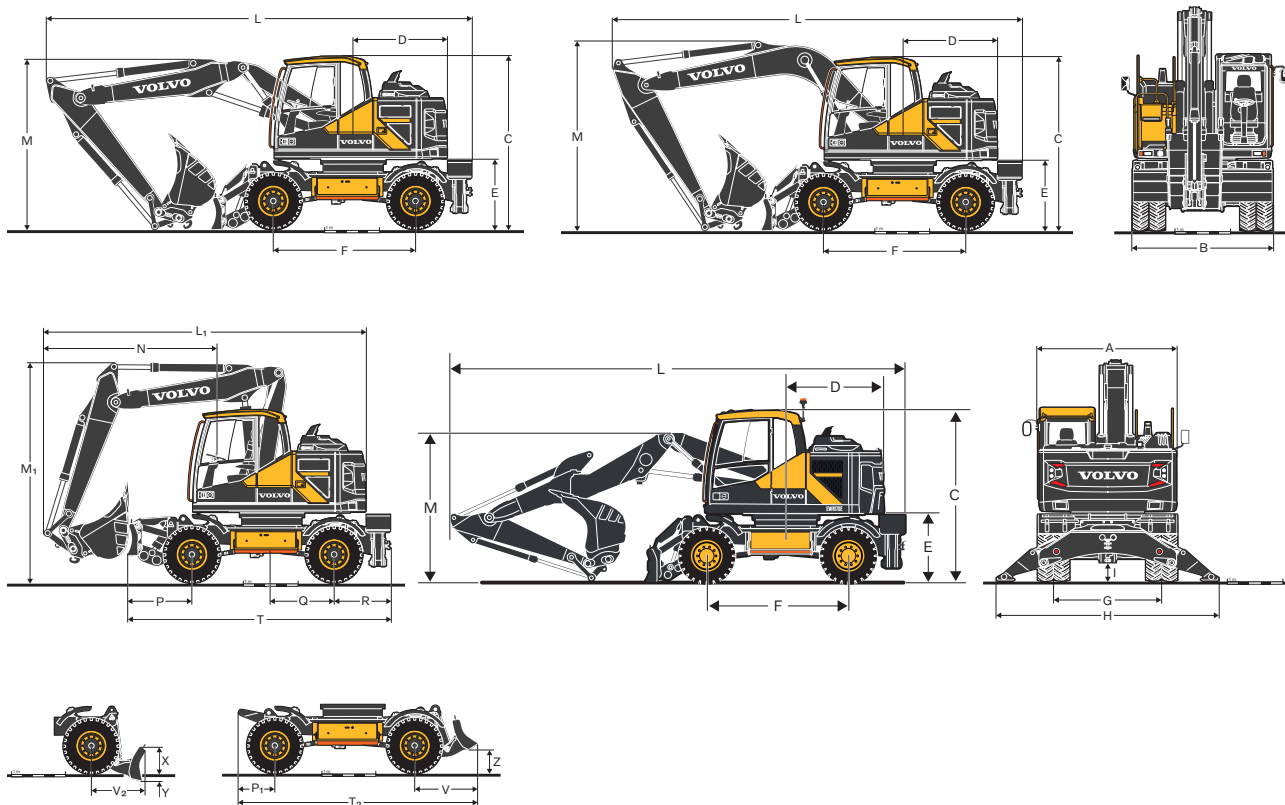
### Återfyllning vid service

Bränsletank	l	200
DEF/AdBlue® -tank	l	25
Hydraulsystem, totalt	l	230
Hydraultank	l	104
Motorolja	l	16
Motorfylvätska	l	32
Transmission	l	2.5
<b>Axeldifferential:</b>		
Framaxel	l	9.5
Bakaxel	l	12.5
Slutväxel	l	4x2.5

## Hytt

Ljudsystem med fjärrkontroll och Bluetooth-system för handsfreesamtal. Joystickkonsoler som kan justeras var för sig. Utmärkt sikt åt alla håll tack vare största möjliga glasytan på hytten, genomskinlig taklucka, tvådelat skjutfönster i dörren och lättjusterad och smal rattstäng med långt slag. Den lyftbara främre vindrutan kan enkelt förvaras i utrymmet under taket och snäppas fast i detta läge. Det löstagbara nedre främre glaset kan förvaras i sidodörrfickan. Innerbelysningen består av en läslampa och en lampa med timer. Den trycksatta och filtrerade hyttluften levereras av en klimatanläggning med 14 munstycken, vilket ger snabb avfrostning och god värme- och kylprestanda. Viskös, fjädermonterad upphängning skyddar operatören från vibrationer. Deluxe luftfjädrad stol med justerbar stolsfjädring och inställning av höjd, sitsvinkel, ryggstödslutning samt längdjustering (tillval). Justerbar, lättavläst 8,3" färgskärm visar realtidsinformation om maskinfunktioner och viktig diagnosinformation. Skärmen kan kopplas om mellan visning från backkameran (standard) eller från sidokameran (tillval). En ny multifunktionsknapp på vänster joystick med programmerbar funktion för ökad förarkomfort. Om maskinen är utrustad med luftkonditionering används köldmedium av typ R134a. Innehåller den fluorerade växthusgasen R134a, GWP-värde 1,430 t koldioxidekvivalenter.

# Specifikationer



MÅTT		EWR150E								
Benämning	Enhet	Monobom				Tvådelad bom				
	m	4.5				4.7				
A	Överbyggnadens största bredd	mm	2 520				2 520			
B	Totalbredd	mm	2 540				2 540			
C	Hytt, totalhöjd	mm	3 150				3 150			
D	Svängradie, bakdel	mm	1 720				1 720			
E	Spelrum, motvikt	mm	1 260				1 260			
F	Hjulbas	mm	2 600				2 600			
G	Mönsterdjup	mm	1 940				1 940			
H	Stödbensbredd (fram eller bak)	mm	3 990				3 990			
I	Min. markfrigång	mm	340				340			
Benämning	Enhet	Monobom				Tvådelad bom				
	m	4.5				4.7				
	m	Skaft				Skaft				
L	Totallängd	mm	2.0	2.45	2.6	3.1	2.0	2.45	2.6	3.1
M	Bom, totalhöjd	mm	7 640	7 500	7 560	7 570	7 830	7 760	7 790	7 640
M1	Bom, totalhöjd	mm	2 950	3 330	3 320	3 320	2 730	3 080	3 040	3 420
L1	Totallängd	mm	-	-	-	-	6 460	6 570	6 610	5 740*
M1	Bom, totalhöjd	mm	-	-	-	-	3 960	3 970	3 970	3 980**
N	Främre överhäng	mm	-	-	-	-	3 050	3 150	3 190	2 330**

\*\* utan skopa

<b>MÅTT</b>		<b>EWR170E</b>							
<b>Benämning</b>	<b>Enhet</b>	<b>Tvådelad bom</b>					<b>2-delad avvinklingsbar bom</b>		
	<b>m</b>	<b>5.1</b>					<b>5.2</b>		
A	Överbyggnadens största bredd	mm	2 520					2 520	
B	Totalbredd	mm	2 540					2 540	
C	Hytt, totalhöjd	mm	3 150					3 150	
D	Svängradie, bakdel	mm	1 790					1 790	
E	Spelrum, motvikt	mm	1 260					1 260	
F	Hjulbas	mm	2 600					2 600	
G	Mönsterdjup	mm	1 940					1 940	
H	Stödbensbredd (fram eller bak)	mm	3 990					3 990	
I	Min. markfrigång	mm	340					340	
<b>Benämning</b>	<b>Enhet</b>	<b>Tvådelad bom</b>					<b>2-delad avvinklingsbar bom</b>		
	<b>m</b>	<b>5.1</b>					<b>5.2</b>		
	<b>m</b>	<b>Skaft</b>				<b>Sorteringsgrip</b>	<b>Skaft</b>		
		<b>2.0</b>	<b>2.45</b>	<b>2.6</b>	<b>3.1</b>	<b>2.95</b>	<b>2.0</b>	<b>2.45</b>	
L	Totallängd	mm	8 320	8 340	8 340	8 260	8 330	8 340	8 370
M	Bom, totalhöjd	mm	2 720	2 840	2 890	3 250	2 960	2 730	2 790
L1	Totallängd	mm	6 490	6 510	6 560	6 250**	6 340**	6 540	6 540
M1	Bom, totalhöjd	mm	4 000	4 000	4 000	4 000**	4 000	4 000	4 000
N	Främre överhäng	mm	3 090	3 110	3 160	2 850**	2 900**	3 140	3 140

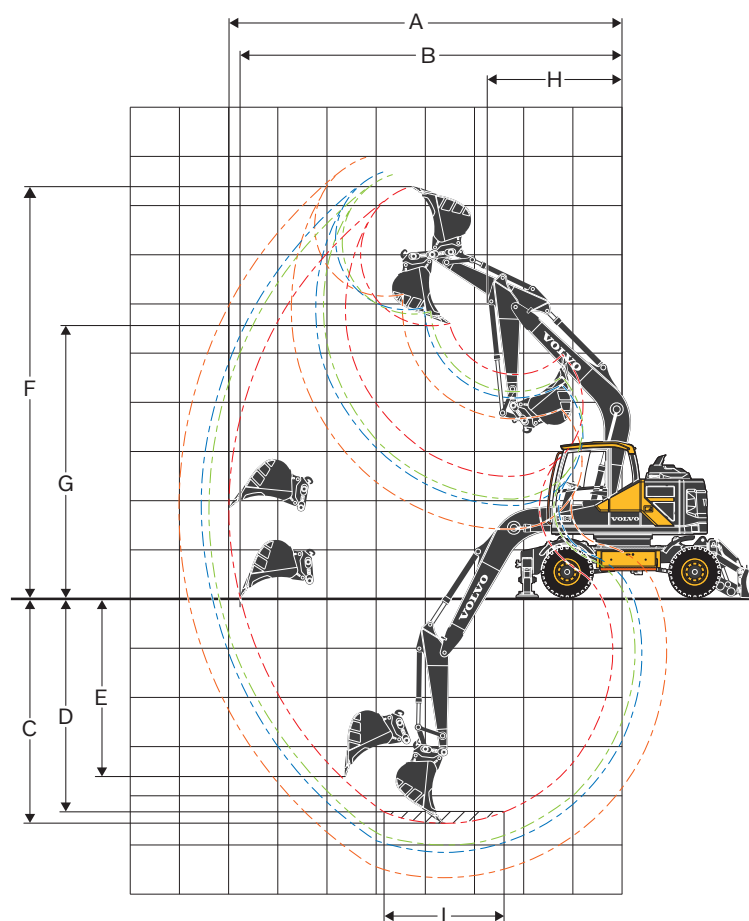
\*\* utan skopa

#### MÅTT, UNDERVAGN

<b>Benämning</b>	<b>Enhet</b>	<b>EWR150E</b>		<b>EWR170E</b>
		<b>Bultad undervagn med parallellblad</b>	<b>Svetsad undervagn med radialblad</b>	<b>Bultad undervagn med parallellblad</b>
P	mm	1 180	1 150	1 180
P1	mm	750	675	750
Q	mm	1 150	1 150	1 150
R	mm	1 030	1 030	1 030
T	mm	4 810	4 790	4 810
T2	mm	4 470	4 440	4 470
V	mm	1 120	1 160	1 120
V2	mm	920	940	920
X	mm	450	460	450
Y	mm	150	180	150
Z	mm	520	400	520

# Specifikationer

## EWR150E



### ARBETSOMRÅDE MED DIREKTINFÄST SKOPA

Benämning	Enhet	Monobom EWR150E			
	m	4.5			
		Skافت			
	m	2.0	2.45	2.6	3.1
A Max. grävräckvidd	mm	7 980	8 400	8 540	9 010
B Max. räckvidd i markplanet	mm	7 770	8 200	8 340	8 820
C Max. gräv djup	mm	4 610	5 070	5 210	5 710
D Max. gräv djup (l = 2,44 m nivå)	mm	4 380	4 870	5 050	5 550
E Max. vertikalt gräv djup (vertikal grävning)	mm	3 670	4 100	4 250	4 770
F Max. gräv höjd	mm	8 320	8 560	8 640	8 910
G Max. tipphöjd	mm	5 500	5 740	5 820	6 090
H Min. framre svängradie	mm	2 740	2 740	2 750	2 730

### GRÄVKRAFTER MED DIREKTINFÄST SKOPA

	Enhet	2.0	2.45	2.6	3.1
Brytkraft – skopa (ISO)	kN	108.5*	108.5*	108.5*	108.5*
Rivningskraft (ISO)	kN	73*	63.5*	61*	53.5*

### Maximalt rekommenderade storlekar för direktinfästa skopor

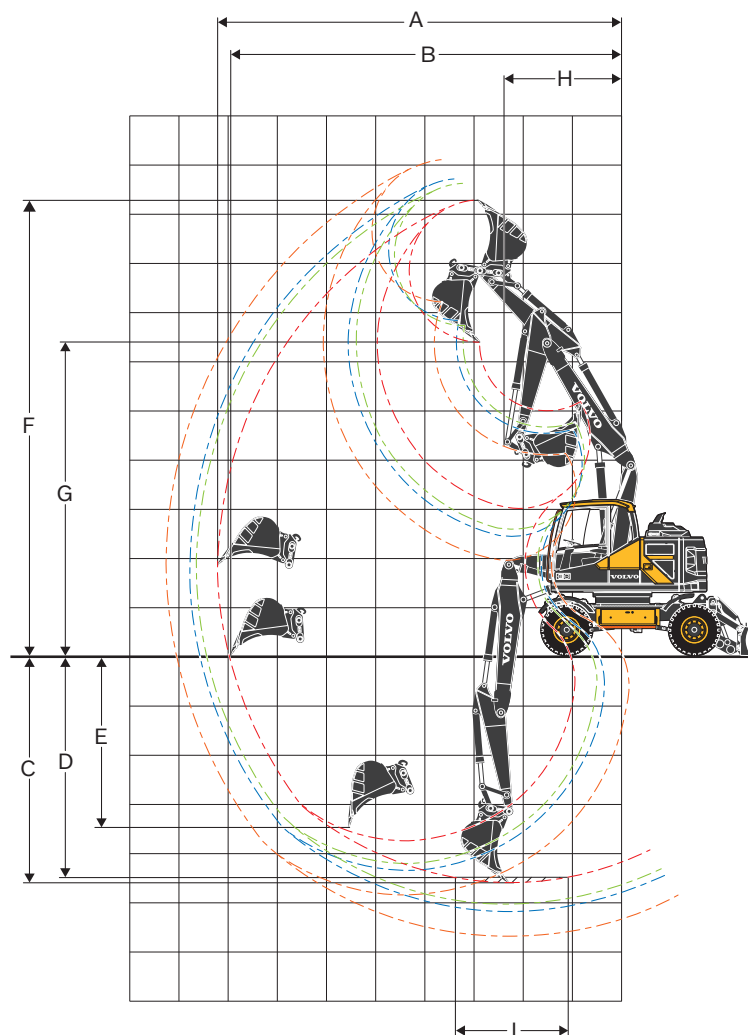
	Enhet	2.0	2.45	2.6	3.1
Standardskopa (1,8 t/m <sup>3</sup> )	l	730	730	730	730

### Max. rekommenderade storlekar för skopor med hydrauliskt redskapsfäste

	Enhet	2.0	2.45	2.6	3.1
S6/S60 QF GP-skopa (1,8 t/m <sup>3</sup> )	l	730	730	730	730
S6 QF HD-skopa (2,1 t/m <sup>3</sup> )	l	520	520	520	520
UQF Standardskopa (1,8 t/m <sup>3</sup> )	l	730	730	730	660

\*med Power Boost

Anm.:1. Skopstorlek baserad på SAE-J296, rågat material med rasvinkel 1:1. 2. "Maximalt tillåtna storlekar" är endast en referens och är inte alltid tillgängliga från fabrik.



#### ARBETSOMRÅDE MED DIREKTINFÄST SKOPA

		4,7 m tvådelad bom EWR150E				
		Enhet	Skaft			
			m	2.0	2.45	2.6
A	Max. grävräckvidd	mm	8 240	8 670	8 810	9 300
B	Max. räckvidd i markplanet	mm	8 040	8 470	8 620	9 110
C	Max. grävdjup	mm	4 650	5 100	5 240	5 740
D	Max. grävdjup (l = 2 440 mm nivå)	mm	4 530	5 000	5 140	5 640
E	Max. vertikalt grävdjup (vertikal grävning)	mm	3 520	4 000	4 100	4 600
F	Max. grävhöjd	mm	9 220	9 560	9 670	10 030
G	Max. tipphöjd	mm	6 340	6 670	6 780	7 150
H	Min. främre svängradie	mm	2 440	2 560	2 600	2 740

#### GRÄVKRAFTER MED DIREKTINFÄST SKOPA

Brytkraft (skopa)	(ISO)	kN	108.5*	108.5*	108.5*	108.5*
Rivkraft	(ISO)	kN	73*	63.5*	61*	53.5*

\* med powerboost

#### Maximalt rekommenderade storlekar för direktinfästa skopor

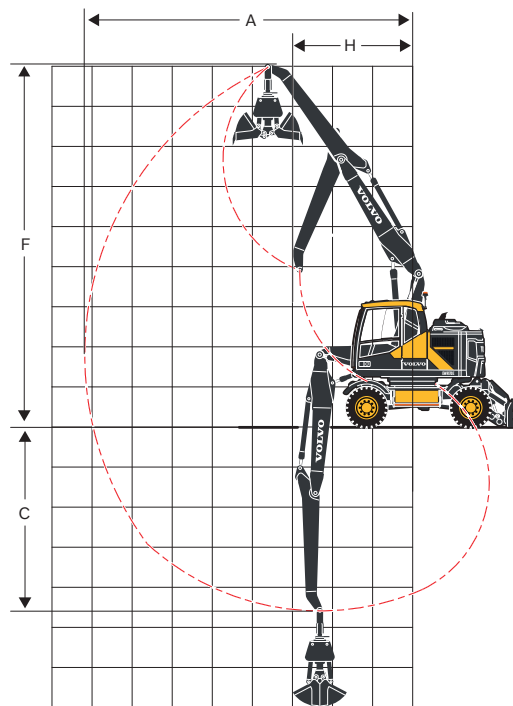
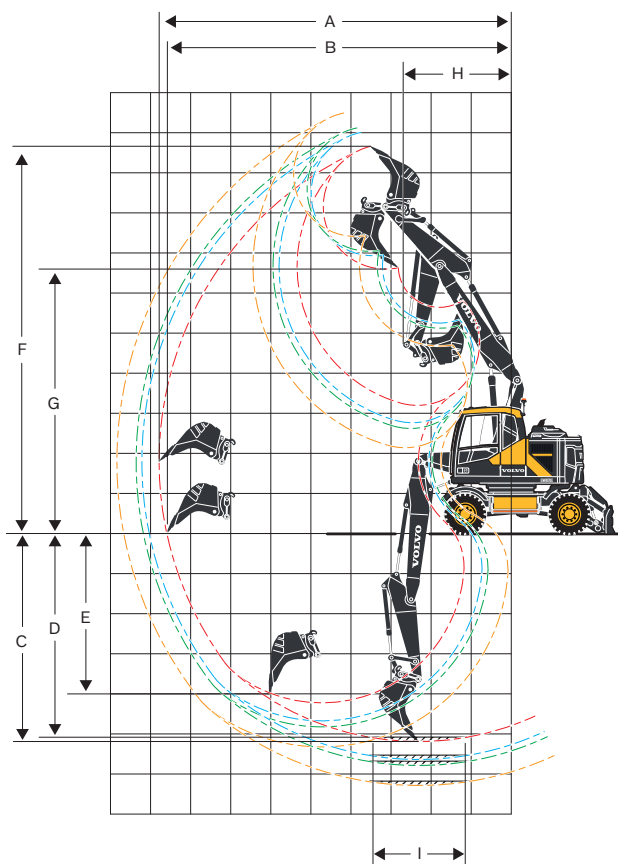
Standardskopa (1,8 t/m <sup>3</sup> )	l	730	730	730	730
---------------------------------------	---	-----	-----	-----	-----

#### Max. rekommenderade storlekar för skopor med hydrauliskt redskapsfäste

S6/S60 QF GP-skopa (1,8 t/m <sup>3</sup> )	l	730	730	730	580
S6 QF HD-skopa (2,1 t/m <sup>3</sup> )	l	520	520	520	520
S1 QF-standardskopa (1,8 t/m <sup>3</sup> )	l	730	730	730	580

Anm.:1. Skopstorlek baserad på SAE-J296, rågat material med rasvinkel 1:1. | 2. "Maximalt tillåtna storlekar" är endast en referens och är inte alltid tillgängliga från fabrik. | 3. "Maximalt tillåtna storlekar" är för tung motvikt.

# Specifikationer EWR170E



## ARBETSOMRÅDE MED DIREKTINFÄST SKOPA

		5,1 m tvådelad bom EWR170E					
		Enhet	Skaft				Sorteringsgrip
		m	2.0	2.45	2.6	3.1	2.95*
A	Max. grävräckvidd	mm	8 780	9 210	9 360	9 840	8 190
B	Max. räckvidd i markplanet	mm	8 590	9 030	9 180	9 670	-
C	Max. grävdjup	mm	5 190	5 640	5 790	6 290	4 590
D	Max. grävdjup (l = 2 440 mm nivå)	mm	5 080	5 540	5 690	6 190	-
E	Max. vertikalt grävdjup (vertikal grävning)	mm	4 000	4 520	4 680	5 160	-
F	Max. grävhöjd	mm	9 660	10 010	10 120	10 490	8 990
G	Max. tipphöjd	mm	6 600	6 930	7 040	7 410	-
H	Min. främre svängradie	mm	2 700	2 820	2 860	3 000	3 010

\* utan gripskopa

## GRÄVKRAFTER MED DIREKTINFÄST SKOPA

Brytkraft (skopa)	(ISO)	kN	126*	126*	126*	126*	-
Rivkraft	(ISO)	kN	98*	86*	82*	72*	-

\* med powerboost

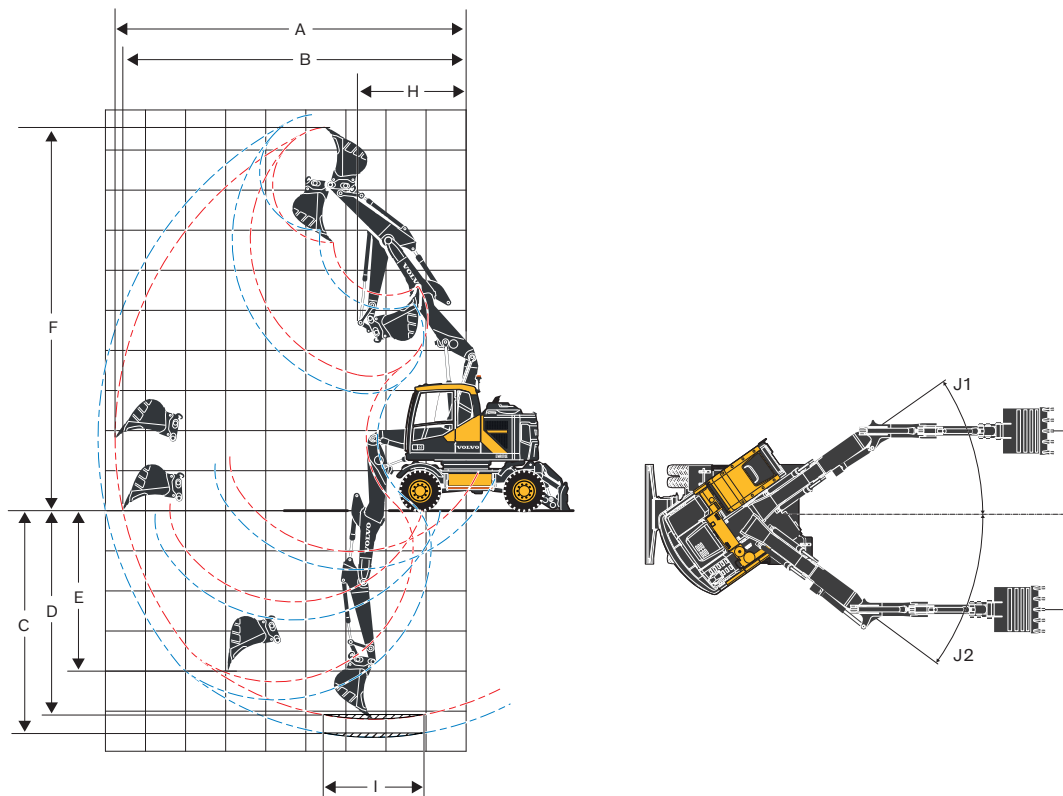
## Maximalt rekommenderade storlekar för direktinfästa skopor

Standardskopa (1,8 t/m <sup>3</sup> )	l	957	957	858	770	-
HD-skopa (2,1 t/m <sup>3</sup> )	l	770	770	770	682	-

## Max. rekommenderade storlekar för skopor med hydrauliskt redskapsfäste

S6/S60 QF GP-skopa (1,8 t/m <sup>3</sup> )	l	870	780	780	700	-
S6 QF HD-skopa (2,1 t/m <sup>3</sup> )	l	700	620	620	500	-
S1 QF-standardskopa (1,8 t/m <sup>3</sup> )	l	870	700	700	620	-
S1 QF HD-skopa (2,1 t/m <sup>3</sup> )	l	700	620	620	360	-

Anm.:1. Skopstorlek baserad på SAE-J296, rågat material med rasvinkel 1:1. | 2. "Maximalt tillåtna storlekar" är endast en referens och är inte alltid tillgängliga från fabrik. | 3. "Maximalt tillåtna storlekar" är för tung motvikt.



#### ARBETSOMRÅDE MED DIREKTINFÄST SKOPA

		Enhet	5,2 m tvådelad avvinklingsbar bom EWR170E	
			Skافت	
		m	2.0	2.45
A	Max. grävräckvidd	mm	8 760	9 180
B	Max. räckvidd i markplanet	mm	8 560	9 000
C	Max. gräv djup	mm	5 210	5 660
	Max. gräv djup vid max. redskapsvinkling med vertikala väggar	mm	2 280	2 730
	Min. gräv djup vid max. redskapsvinkling med vertikala väggar	mm	1 030	1 480
D	Max. gräv djup (l = 2,44 m nivå)	mm	5 100	5 560
E	Max. vertikalt gräv djup (vertikal grävning)	mm	3 980	4 410
F	Max. gräv höjd	mm	9 560	9 880
G	Max. tipphöjd	mm	6 690	7 000
H	Min. främre svängradie	mm	2 710	2 820
J1		°	35	35
J2		°	36	36
K		mm	2 120	2 120
L		mm	2 430	2 430

#### GRÄVKRAFTER MED DIREKTINFÄST SKOPA

Brytkraft (skopa)	(ISO)	kN	108*	108*
Rivkraft	(ISO)	kN	73*	63.5*

\* med powerboost

#### Maximalt rekommenderade storlekar för direktinfästa skopor

Standardskopa (1,8 t/m <sup>3</sup> )	l	780	780
HD-skopa (2,1 t/m <sup>3</sup> )	l	620	620

#### Max. rekommenderade storlekar för skopor med hydrauliskt redskapsfäste

S6/S60 QF standardskopa (1,8 t/m <sup>3</sup> )	l	780	700
S6 QF HD-skopa (2,1 t/m <sup>3</sup> )	l	620	500
S1 QF-standardskopa (1,8 t/m <sup>3</sup> )	l	620	620
S1 QF HD-skopa (2,1 t/m <sup>3</sup> )	l	620	500

Anm.:1. Skopstorlek baserad på SAE-J296, rågat material med rasvinkel 1:1. 2. "Maximalt tillåtna storlekar" är endast en referens och är inte alltid tillgängliga från fabrik.

# Specifikationer

## EWR150E

### LYFTKAPACITET EWR150E – Svetsad undervagn

I skåftänden, utan skopa och hydrauliskt redskapsfäste. För lyftkapacitet inklusive skopa/hydrauliskt redskapsfäste, subtrahera den faktiska vikten för dessa delar från följande värden. **Med tung motvikt. Enhet: 1 000 kg**

	Lyftpunkt	Räckvidd från maskinens centrum (u = stöd uppe/d = stöd nere)																				
		1.5 m			3.0 m				4.5 m				6.0 m				Max.					
		Tvärs undervagn		Längs UV	Tvärs UV		Längs UV		Tvärs UV		Längs UV		Tvärs UV		Längs UV		Tvärs UV		Längs UV	Max.		
m	u	d	u	d	u	d	u	d	u	d	u	d	u	d	u	d	u	d	m			
4,5 m monobom 2,0 m skåft Radialblad fram Stödben bak	7.5	-	-	-	-	-	-	-	-	-	-	-	-	-	-	-	-	-	-	-		
	6	-	-	-	-	-	-	-	-	3.8	4.1*	4.1*	4.1*	-	-	-	-	3.3	3.4*	3.4*	3.4*	4.9
	4.5	-	-	-	-	-	-	-	-	3.7	4.4*	4.4*	4.4*	-	-	-	-	2.4	3.2*	3.2*	3.2*	5.9
	3	-	-	-	-	6.3	8.0*	8.0*	8.0*	3.5	5.3*	5.3*	5.3*	2.3	4.0	3.7	4.3*	2.1	3.3*	3.3*	3.3*	6.4
	1.5	-	-	-	-	-	-	-	-	3.3	6.0	5.6	6.2*	2.2	3.9	3.7	4.7*	2.0	3.4	3.2	3.6*	6.5
	0	-	-	-	-	5.7	7.0*	7.0*	7.0*	3.2	5.8	5.5	6.6*	2.2	3.8	3.6	4.8*	2.1	3.6	3.4	4.2*	6.3
	-1.5	-	-	-	-	5.8	9.3*	9.3*	9.3*	3.2	5.8	5.5	6.3*	-	-	-	-	2.4	4.2	4.0	4.8*	5.6
	-3	-	-	-	-	5.9	7.0*	7.0*	7.0*	-	-	-	-	-	-	-	-	-	3.5	4.7*	4.7*	4.7*
4,5 m monobom 2,45 m skåft Radialblad fram Stödben bak	6	-	-	-	-	-	-	-	-	-	-	-	-	-	-	-	-	2.7*	2.7*	2.7*	2.7*	5.5
	4.5	-	-	-	-	-	-	-	-	3.8	3.9*	3.9*	3.9*	2.4	3.7*	3.7*	3.7*	2.2	2.6*	2.6*	2.6*	6.4
	3	-	-	-	-	6.5	7.0*	7.0*	7.0*	3.6	4.9*	4.9*	4.9*	2.3	4.0	3.8	4.1*	1.9	2.6*	2.6*	2.6*	6.8
	1.5	-	-	-	-	5.9	6.8*	6.8*	6.8*	3.4	5.9*	5.6	5.9*	2.2	3.9	3.7	4.5*	1.8	2.8*	2.8*	2.8*	6.9
	0	-	-	-	-	5.7	7.2*	7.2*	7.2*	3.2	5.8	5.5	6.5*	2.2	3.8	3.6	4.8*	1.9	3.2*	3.1	3.2*	6.7
	-1.5	5.8*	5.8*	5.8*	5.8*	5.7	9.7*	9.7*	9.7*	3.2	5.8	5.4	6.4*	2.2	3.8	3.6	4.5*	2.1	3.7	3.5	4.1*	6.1
	-3	-	-	-	-	5.8	8.0*	8.0*	8.0*	3.2	5.3*	5.3*	5.3*	-	-	-	-	2.9	4.6*	4.6*	4.6*	4.9
	-4.5	-	-	-	-	-	-	-	-	-	-	-	-	-	-	-	-	-	-	-	-	-
4,5 m monobom 2,6 m skåft Radialblad fram Stödben bak	6	-	-	-	-	-	-	-	-	-	-	-	-	-	-	-	-	2.5*	2.5*	2.5*	2.5*	5.6
	4.5	-	-	-	-	-	-	-	-	3.8*	3.8*	3.8*	3.8*	2.4	3.7*	3.7*	3.7*	2.1	2.4*	2.4*	2.4*	6.5
	3	-	-	-	-	6.5	6.7*	6.6*	6.7*	3.6	4.7*	4.7*	4.7*	2.3	4.0	3.8	4.0*	1.8	2.4*	2.4*	2.4*	7.0
	1.5	-	-	-	-	5.9	7.7*	7.8*	7.7*	3.3	5.8*	5.6	5.8*	2.2	3.9	3.6	4.4*	1.8	2.6*	2.6*	2.6*	7.1
	0	-	-	-	-	5.7	7.3*	7.4*	7.3*	3.2	5.8	5.4	6.5*	2.1	3.8	3.6	4.8*	1.8	3.0*	2.9	3.0*	6.9
	-1.5	5.6*	5.6*	5.6*	5.6*	5.6	9.9*	9.8*	9.9*	3.1	5.7	5.4	6.5*	2.1	3.8	3.5	4.6*	2.0	3.6	3.3	3.8*	6.2
	-3	-	-	-	-	5.7	8.2*	8.2*	8.2*	3.2	5.5*	5.4	5.5*	-	-	-	-	2.7	4.5*	4.5*	4.5*	5.1
	-4.5	-	-	-	-	-	-	-	-	-	-	-	-	-	-	-	-	-	-	-	-	-
4,5 m monobom 2,0 m skåft Radialblad bak	7.5	-	-	-	-	-	-	-	-	-	-	-	-	-	-	-	-	-	-	-	-	-
	6	-	-	-	-	-	-	-	-	3.6	4.1	4.1*	4.1*	-	-	-	-	3.1	3.4*	3.4*	3.4*	4.9
	4.5	-	-	-	-	-	-	-	-	3.5	4.0	4.4*	4.4*	-	-	-	-	2.3	2.6	3.2*	3.2*	5.9
	3	-	-	-	-	6.0	7.0	8.0*	8.0*	3.3	3.8	5.3*	5.3*	2.2	2.5	3.6	4.3*	2.0	2.3	3.3	3.3*	6.4
	1.5	-	-	-	-	-	-	-	-	3.1	3.6	5.4	6.2*	2.1	2.4	3.5	4.7*	1.9	2.1	3.1	3.6*	6.5
	0	-	-	-	-	5.4	6.4	7.0*	7.0*	3.0	3.5	5.3	6.6*	2.1	2.4	3.5	4.8*	1.9	2.2	3.3	4.2*	6.3
	-1.5	-	-	-	-	5.4	6.4	9.3*	9.3*	3.0	3.5	5.3	6.3*	-	-	-	-	2.3	2.6	3.8	4.7*	5.6
	-3	-	-	-	-	5.6	6.6	7.0*	7.0*	-	-	-	-	-	-	-	-	3.3	3.8	4.7*	4.7*	4.3
4,5 m monobom 2,45 m skåft Radialblad bak	6	-	-	-	-	-	-	-	-	-	-	-	-	-	-	-	-	2.7	2.7*	2.7*	2.7*	5.5
	4.5	-	-	-	-	-	-	-	-	3.6	3.9*	3.9*	3.9*	2.3	2.6	3.7*	3.7*	2.0	2.3	2.6*	2.6*	6.4
	3	-	-	-	-	6.2	7.0*	7.0*	7.0*	3.4	3.9	4.9*	4.9*	2.2	2.5	3.6	4.1*	1.8	2.0	2.6*	2.6*	6.8
	1.5	-	-	-	-	5.6	6.6	6.8*	6.8*	3.2	3.6	5.5	5.9*	2.1	2.4	3.5	4.5*	1.7	1.9	2.8*	2.8*	6.9
	0	-	-	-	-	5.4	6.4	7.2*	7.2*	3.0	3.5	5.3	6.5*	2.0	2.3	3.5	4.8*	1.7	2.0	3.0	3.2*	6.7
	-1.5	5.8*	5.8*	5.8*	5.8*	5.4	6.3	9.7*	9.7*	3.0	3.4	5.2	6.4*	2.0	2.3	3.4	4.5*	2.0	2.3	3.4	4.1*	6.1
	-3	-	-	-	-	5.5	6.5	7.9*	7.9*	3.0	3.5	5.3*	5.3*	-	-	-	-	2.7	3.1	4.6*	4.6*	4.9
	-4.5	-	-	-	-	-	-	-	-	-	-	-	-	-	-	-	-	-	-	-	-	-

Anm.: 1. Arbetstryck med Power Boost = 37,5 MPa. 2. Ovanstående värden uppfyller ISO-standarden 10 567. De överstiger inte 87 % av den hydrauliska lyftkapaciteten eller 75 % av tipplasten, med maskinen på fast, jämn mark. 3. Lastkapaciteter märkta med en asterisk (\*) begränsas av maskinens hydrauliska lyftkapacitet snarare än tipplasten.





# Specifikationer

## EWR150E

### LYFTKAPACITET EWR150E – Bultad undervagn

I skåftänden, utan skopa och hydrauliskt redskapsfäste. För lyftkapacitet inklusive skopa/hydrauliskt redskapsfäste, subtrahera den faktiska vikten för dessa delar från följande värden. **Med tung motvikt. Enhet: 1 000 kg**

	Lyftpunkt	Räckvidd från maskinens centrum (u = stöd uppe/d = stöd nere)																				
		1.5 m				3.0 m				4.5 m				6.0 m				Max.				
		Tvärs undervagn		Längs UV		Tvärs UV		Längs UV		Tvärs UV		Längs UV		Tvärs UV		Längs UV		Tvärs UV		Längs UV		Max.
		u	d	u	d	u	d	u	d	u	d	u	d	u	d	u	d	u	d	u	d	m
4,5 m monobom 2,0 m skåft Parallellblad fram Stödben bak	6	-	-	-	-	-	-	-	-	4.0	4.1*	4.1*	4.1*	-	-	-	-	3.4*	3.4*	3.4*	3.4*	4.9
	4.5	-	-	-	-	-	-	-	-	4.0	4.4*	4.4*	4.4*	-	-	-	-	2.6	3.2*	3.2*	3.2*	5.9
	3	-	-	-	-	6.8	8.0*	8.0*	8.0*	3.8	5.3*	5.3*	5.3*	2.5	4.2	3.9	4.3*	2.2	3.3*	3.3*	3.3*	6.4
	1.5	-	-	-	-	-	-	-	-	3.6	6.2*	5.9	6.2*	2.4	4.1	3.8	4.7*	2.1	3.6*	3.4	3.6*	6.5
	0	-	-	-	-	6.1	7.0*	7.0*	7.0*	3.5	6.2	5.7	6.6*	2.4	4.1	3.8	4.8*	2.2	3.8	3.5	4.2*	6.3
	-1.5	-	-	-	-	6.2	9.3*	9.3*	9.3*	3.4	6.2	5.7	6.3*	-	-	-	-	2.6	4.5	4.2	4.7*	5.6
	-3	-	-	-	-	6.3	7.0*	7.0*	7.0*	-	-	-	-	-	-	-	-	3.8	4.7*	4.7*	4.7*	4.3
4,5 m monobom 2,45 m skåft Parallellblad fram Stödben bak	6	-	-	-	-	-	-	-	-	-	-	-	-	-	-	-	-	2.7*	2.7*	2.7*	2.7*	5.5
	4.5	-	-	-	-	-	-	-	-	3.9*	3.9*	3.9*	3.9*	2.6	2.8	3.7*	3.7*	2.3	2.5	2.6*	2.6*	6.4
	3	-	-	-	-	7.0	7.0*	7.0*	7.0*	3.8	4.4	4.9*	4.9*	2.5	2.8	3.9	4.1*	2.0	2.2	2.6*	2.6*	6.8
	1.5	-	-	-	-	6.3	6.8*	6.8*	6.8*	3.6	4.2	5.9	5.9*	2.4	2.7	3.8	4.5*	2.0	2.1	2.8*	2.8*	6.9
	0	-	-	-	-	6.1	7.2*	7.2*	7.2*	3.4	4.0	5.7	6.5*	2.3	2.6	3.7	4.8*	2.0	2.2	3.2	3.2*	6.7
	-1.5	5.8*	5.8*	5.8*	5.8*	6.1	8.2	9.7*	9.7*	3.4	3.9	5.7	6.4*	2.3	2.6	3.7	4.5*	2.3	2.5	3.7	4.1*	6.1
	-3	-	-	-	-	6.2	7.9*	7.9*	7.9*	3.5	4.0	5.3*	5.3*	-	-	-	-	3.1	3.5	4.6*	4.6*	4.9
4,5 m monobom 2,6 m skåft Parallellblad fram Stödben bak	6	-	-	-	-	-	-	-	-	-	-	-	-	-	-	-	-	2.5*	2.5*	2.5*	2.5*	5.6
	4.5	-	-	-	-	-	-	-	-	3.8*	3.8*	3.8*	3.8*	2.6	3.6*	3.6*	3.6*	2.2	2.4*	2.4*	2.4*	6.5
	3	-	-	-	-	6.7*	6.7*	6.7*	6.7*	3.8	4.7*	4.7*	4.7*	2.5	4.0*	3.9	4.0*	2.0	2.4*	2.4*	2.4*	7.0
	1.5	-	-	-	-	6.4	7.7*	7.7*	7.7*	3.6	5.8*	5.8*	5.8*	2.4	4.1	3.8	4.4*	1.9	2.6*	2.6*	2.6*	7.1
	0	-	-	-	-	6.1	7.3*	7.3*	7.3*	3.4	6.2	5.7	6.5*	2.3	4.1	3.7	4.7*	1.9	3.0*	3.0*	3.0*	6.9
	-1.5	5.6*	5.6*	5.6*	5.6*	6.1	9.8*	9.8*	9.8*	3.4	6.2	5.7	6.5*	2.3	4.0	3.7	4.6*	2.2	3.8*	3.5	3.8*	6.2
	-3	-	-	-	-	6.2	8.2*	8.2*	8.2*	3.4	5.5*	5.5*	5.5*	-	-	-	-	2.9	4.5*	4.5*	4.5*	5.1
4,5 m monobom 2,0 m skåft Parallellblad bak	6	-	-	-	-	-	-	-	-	3.7	4.1*	4.1*	4.1*	-	-	-	-	3.2	3.4*	3.4*	3.4*	4.9
	4.5	-	-	-	-	-	-	-	-	3.7	4.2	4.4*	4.4*	-	-	-	-	2.4	2.7	3.2*	3.2*	5.9
	3	-	-	-	-	6.2	7.3	8.0*	8.0*	3.5	4.0	5.3*	5.3*	2.3	2.6	3.8	4.3*	2.0	2.3	3.3*	3.3*	6.4
	1.5	-	-	-	-	-	-	-	-	3.2	3.7	5.7	6.2*	2.2	2.5	3.7	4.7*	1.9	2.2	3.3	3.6*	6.5
	0	-	-	-	-	5.6	6.6	7.0*	7.0*	3.1	3.6	5.5	6.6*	2.1	2.5	3.6	4.8*	2.0	2.3	3.4	4.2*	6.3
	-1.5	-	-	-	-	5.6	6.6	9.3*	9.3*	3.1	3.6	5.5	6.3*	-	-	-	-	2.3	2.7	4.0	4.7*	5.6
	-3	-	-	-	-	5.8	6.8	7.0*	7.0*	-	-	-	-	-	-	-	-	3.4	4.0	4.7*	4.7*	4.3
4,5 m monobom 2,45 m skåft Parallellblad bak	6	-	-	-	-	-	-	-	-	-	-	-	-	-	-	-	-	2.7*	2.2	2.7*	2.7*	5.5
	4.5	-	-	-	-	-	-	-	-	3.7	3.0	3.9*	3.9*	2.4	1.8	3.7*	3.7*	2.1	1.6	2.6*	2.6*	6.4
	3	-	-	-	-	6.4	5.3	7.0*	7.0*	3.5	2.8	4.9*	4.9*	2.3	1.8	3.8	4.1*	1.9	1.4	2.6*	2.6*	6.8
	1.5	-	-	-	-	5.8	4.7	6.8*	6.8*	3.3	2.6	5.7	5.9*	2.2	1.7	3.7	4.0	1.8	1.3	2.8*	2.8*	6.9
	0	-	-	-	-	5.6	4.4	7.2*	7.2*	3.1	2.4	5.5	6.5	2.1	1.6	3.6	3.9	1.8	1.4	3.1	3.2*	6.7
	-1.5	5.8*	5.8*	5.8*	5.8*	5.6	4.4	9.7*	9.7*	3.1	2.4	5.5	6.4	2.1	1.6	3.6	3.9	2.1	1.6	3.5	3.8	6.1
	-3	-	-	-	-	5.7	4.6	7.9*	7.9*	3.1	2.4	5.3*	5.3*	-	-	-	-	2.8	2.2	4.6*	4.6*	4.9
4,5 m monobom 2,6 m skåft Parallellblad bak	6	-	-	-	-	-	-	-	-	-	-	-	-	-	-	-	-	2.5*	2.5*	2.5*	2.5*	5.6
	4.5	-	-	-	-	-	-	-	-	3.7	3.8*	3.8*	3.8*	2.4	2.7	3.6*	3.6*	2.0	2.3	2.4*	2.4*	6.5
	3	-	-	-	-	6.5	6.7*	6.7*	6.7*	3.5	4.0	4.7*	4.7*	2.3	2.6	3.8	4.0*	1.8	2.1	2.4*	2.4*	7.0
	1.5	-	-	-	-	5.8	6.9	7.7*	7.7*	3.3	3.8	5.7	5.8*	2.2	2.5	3.7	4.4*	1.7	2.0	2.6*	2.6*	7.1
	0	-	-	-	-	5.6	6.6	7.3*	7.3*	3.1	3.6	5.5	6.5*	2.1	2.4	3.6	4.7*	1.8	2.0	3.0	3.0*	6.9
	-1.5	5.6*	5.6*	5.6*	5.6*	5.5	6.6	9.8*	9.8*	3.1	3.6	5.5	6.5*	2.1	2.4	3.6	4.6*	2.0	2.3	3.4	3.8*	6.2
	-3	-	-	-	-	5.6	6.7	8.2*	8.2*	3.1	3.6	5.5*	5.5*	-	-	-	-	2.6	3.0	4.5*	4.5*	5.1

Anm.: 1. Arbetstryck med Power Boost = 37,5 MPa. 2. Ovanstående värden uppfyller ISO-standarden 10 567. De överskrider inte 87 % av den hydrauliska lyftkraften eller 75 % av tippplasten, med maskinen på fast, jämn mark. 3. Lastkapacitet märkt med en asterisk (\*) begränsas av maskinens hydrauliska lyftkapacitet snarare än tippplasten.

**LYFTKAPACITET EWR150E – Bultad undervagn**

I skåftänden, utan skopa och hydrauliskt redskapsfäste. För lyftkapacitet inklusive skopa/hydrauliskt redskapsfäste, subtrahera den faktiska vikten för dessa delar från följande värden. **Med tung motvikt. Enhet: 1 000 kg**

	Lyftpunkt	Räckvidd från maskinens centrum (u = stöd uppe/d = stöd nere)																				
		1.5 m				3.0 m				4.5 m				6.0 m				Max.				
		Tvärs undervagn		Längs UV		Tvärs UV		Längs UV		Tvärs UV		Längs UV		Tvärs UV		Längs UV		Max.				
		u	d	u	d	u	d	u	d	u	d	u	d	u	d	u	d	u	d	m		
4,7 m tvådelad bom 2,0 m skåft Parallellblad fram Stödben bak	7.5	-	-	-	-	-	-	-	-	-	-	-	-	-	-	-	-	4.4*	4.4*	4.4*	4.4*	3.5
	6	-	-	-	-	-	-	-	-	4.1	4.1*	4.1*	4.1*	-	-	-	-	3.1	3.5*	3.5*	3.5*	5.3
	4.5	-	-	-	-	5.6*	5.6*	5.6*	5.6*	4.0	4.5*	4.5*	4.5*	2.5	4.0*	4.0	4.0*	2.4	3.2*	3.2*	3.2*	6.2
	3	-	-	-	-	-	-	-	-	3.7	5.3*	5.3*	5.3*	2.4	4.2	3.9	4.3*	2.1	3.2*	3.2*	3.2*	6.7
	1.5	-	-	-	-	-	-	-	-	3.5	6.1*	5.8	6.1*	2.3	4.1	3.8	4.6*	2.0	3.4	3.1	3.5*	6.8
	0	-	-	-	-	4.9*	4.9*	4.9*	4.9*	3.3	6.1	5.6	6.4*	2.3	4.0	3.7	4.7*	2.0	3.6	3.3	3.9*	6.5
	-1.5	-	-	-	-	5.9	8.6*	8.6*	8.6*	3.3	6.0*	5.6	6.0*	-	-	-	-	2.3	4.1	3.8	4.2*	5.9
4,7 m tvådelad bom 2,45 m skåft Parallellblad fram Stödben bak	7.5	-	-	-	-	-	-	-	-	-	-	-	-	-	-	-	-	3.3*	3.3*	3.3*	3.3*	4.3
	6	-	-	-	-	-	-	-	-	3.7*	3.7*	3.7*	3.7*	-	-	-	-	2.7	2.7*	2.7*	2.7*	5.8
	4.5	-	-	-	-	-	-	-	-	4.0	4.1*	4.1*	4.1*	2.6	3.7*	3.7*	3.7*	2.1	2.6*	2.6*	2.6*	6.7
	3	-	-	-	-	6.8	7.5*	7.5*	7.5*	3.8	5.0*	5.0*	5.0*	2.5	4.0*	3.9	4.0*	1.9	2.6*	2.6*	2.6*	7.1
	1.5	-	-	-	-	-	-	-	-	3.5	5.9*	5.8	5.9*	2.3	4.1	3.8	4.4*	1.8	2.7*	2.7*	2.7*	7.2
	0	-	-	-	-	5.4*	5.4*	5.4*	5.4*	3.3	6.1	5.6	6.4*	2.3	4.0	3.7	4.6*	1.8	3.1*	3.0	3.1*	7.0
	-1.5	-	-	-	-	5.9	9.2*	9.2*	9.2*	3.3	6.1	5.6	6.2*	2.2	4.0	3.7	4.4*	2.1	3.6	3.4	3.7*	6.4
4,7 m tvådelad bom 2,6 m skåft Parallellblad fram Stödben bak	7.5	-	-	-	-	-	-	-	-	3.0*	3.0*	3.0*	3.0*	-	-	-	-	3.0*	3.0*	3.0*	3.0*	4.5
	6	-	-	-	-	-	-	-	-	3.5*	3.5*	3.5*	3.5*	-	-	-	-	2.5*	2.5*	2.5*	2.5*	6.0
	4.5	-	-	-	-	-	-	-	-	3.9*	3.9*	3.9*	3.9*	2.6	3.6*	3.6*	3.6*	2.0	2.4*	2.4*	2.4*	6.8
	3	-	-	-	-	6.9	7.2*	7.2*	7.2*	3.8	4.9*	4.9*	4.9*	2.5	4.0*	3.9	4.0*	1.8	2.4*	2.4*	2.4*	7.3
	1.5	-	-	-	-	-	-	-	-	3.5	5.8*	5.8*	5.8*	2.3	4.1	3.8	4.4*	1.7	2.5*	2.5*	2.5*	7.4
	0	-	-	-	-	5.4*	5.4*	5.4*	5.4*	3.3	6.1	5.6	6.3*	2.2	4.0	3.7	4.6*	1.8	2.8*	2.8*	2.8*	7.1
	-1.5	-	-	-	-	5.9	8.9*	8.9*	8.9*	3.2	6.1	5.5	6.2*	2.2	4.0	3.6	4.5*	2.0	3.4*	3.2	3.4*	6.6
4,7 m tvådelad bom 2,0 m skåft Parallellblad bak	7.5	-	-	-	-	-	-	-	-	-	-	-	-	-	-	-	-	4.4*	4.4*	4.4*	4.4*	3.5
	6	-	-	-	-	-	-	-	-	3.8	4.1*	4.1*	4.1*	-	-	-	-	2.9	3.3	3.5*	3.5*	5.3
	4.5	-	-	-	-	5.6*	5.6*	5.6*	5.6*	3.6	4.2	4.5*	4.5*	2.3	2.6	3.8	4.0*	2.2	2.5	3.2*	3.2*	6.2
	3	-	-	-	-	-	-	-	-	3.4	3.9	5.3*	5.3*	2.2	2.5	3.8	4.3*	1.9	2.1	3.2	3.2*	6.7
	1.5	-	-	-	-	-	-	-	-	3.1	3.6	5.6	6.1*	2.1	2.4	3.6	4.6*	1.8	2.0	3.0	3.5*	6.8
	0	-	-	-	-	4.9*	4.9*	4.9*	4.9*	3.0	3.5	5.4	6.4*	2.0	2.4	3.6	4.7*	1.8	2.1	3.2	3.9*	6.5
	-1.5	-	-	-	-	5.4	6.4	8.6*	8.6*	3.0	3.5	5.4	6.0*	-	-	-	-	2.1	2.4	3.7	4.2*	5.9
4,7 m tvådelad bom 2,45 m skåft Parallellblad bak	7.5	-	-	-	-	-	-	-	-	-	-	-	-	-	-	-	-	3.3*	3.3*	3.3*	3.3*	4.3
	6	-	-	-	-	-	-	-	-	3.7*	3.7*	3.7*	3.7*	-	-	-	-	2.5	2.7*	2.7*	2.7*	5.8
	4.5	-	-	-	-	-	-	-	-	3.7	4.1*	4.1*	4.1*	2.3	2.7	3.7*	3.7*	1.9	2.2	2.6*	2.6*	6.7
	3	-	-	-	-	6.3	7.4	7.5*	7.5*	3.4	4.0	5.0*	5.0*	2.2	2.6	3.8	4.0*	1.7	1.9	2.6*	2.6*	7.1
	1.5	-	-	-	-	-	-	-	-	3.2	3.7	5.6	5.9*	2.1	2.4	3.7	4.4*	1.6	1.9	2.7*	2.7*	7.2
	0	-	-	-	-	5.3	5.4*	5.4*	5.4*	3	3.5	5.4	6.4*	2	2.4	3.6	4.6*	1.6	1.9	2.9	3.1*	7
	-1.5	-	-	-	-	5.3	6.4	9.2*	9.2*	2.9	3.4	5.4	6.2*	2	2.3	3.5	4.4*	1.8	2.1	3.2	3.7*	6.4
4,7 m tvådelad bom 2,6 m skåft Parallellblad bak	7.5	-	-	-	-	-	-	-	-	3.1*	3.0*	3.1*	3.0*	-	-	-	-	3.1*	3.0*	3.1*	3.0*	4.5
	6	-	-	-	-	-	-	-	-	3.5*	3.5*	3.5*	3.5*	-	-	-	-	2.4	2.5*	2.6*	2.5*	6.0
	4.5	-	-	-	-	-	-	-	-	3.7	3.9*	3.9*	3.9*	2.3	2.7	3.6*	3.6*	1.9	2.1	2.4*	2.4*	6.8
	3	-	-	-	-	6.3	7.2*	7.1*	7.2*	3.4	4.0	4.8*	4.9*	2.2	2.6	3.8	4.0*	1.6	1.9	2.4*	2.4*	7.3
	1.5	-	-	-	-	-	-	-	-	3.2	3.7	5.6	5.8*	2.1	2.4	3.6	4.4*	1.5	1.8	2.5*	2.5*	7.4
	0	-	-	-	-	5.3	5.4*	5.5*	5.4*	3.0	3.5	5.4	6.3*	2.0	2.3	3.5	4.6*	1.6	1.8	2.8	2.8*	7.1
	-1.5	-	-	-	-	5.3	6.3	9.0*	8.9*	2.9	3.4	5.3	6.2*	2.0	2.3	3.5	4.5*	1.8	2.1	3.1	3.4*	6.6

Anm.: 1. Arbetstryck med Power Boost = 37,5 MPa. 2. Ovanstående värden uppfyller ISO-standarden 10 567. De överskrider inte 87 % av den hydrauliska lyftkraften eller 75 % av tippplasten, med maskinen på fast, jämn mark. 3. Lastkapacitet märkt med en asterisk (\*) begränsas av maskinens hydrauliska lyftkapacitet snarare än tippplasten.





# Utrustning

## STANDARDUTRUSTNING

	EWR150E	EWR170E
<b>Motor</b>		
Turboladdad fyrtakts vätskekyld Volvo-dieselmotor med direktinsprutning och laddluftkylare som uppfyller EU:s utsläppskrav steg V	•	•
Fövärmning för insugsluften	•	•
ECO-läge	•	•
Bränslefilter och vattenavskiljare	•	•
Tankningspump: 50 l/min med automatisk avstängning	•	•
Kylare med aluminiumkärna	•	•
<b>Elektriskt/elektroniskt reglersystem</b>		
Contronics: Datoriserat övervaknings- och diagnostiksystem	•	•
Justerbart automatiskt tomgångssystem	•	•
Effektförstärkning med en knapptryckning	•	•
Justerbar display	•	•
Funktion för säker stopp/start och elektrisk huvudströmbrytare	•	•
2 rammonterade halogenlampor	•	•
Generator, 120 A	•	•
Batterier, 2 x 12 V/140 Ah	•	•
Startmotor, 24 V/5,5 kW	•	•
CareTrack via GSM eller satellit	•	•
Bakåtriktad kamera	•	•
Sidokamera på vänster sida	•	•
<b>Överbyggnad</b>		
Lysdiodslampor bak	•	•
Serviceplattform med halkskyddad gallerduk	•	•
Central smörjningspunkt för svänglagret och bommen	•	•
<b>Undervagn</b>		
3 hastigheter: kryp/terräng/väg upp till 35 km/tim	•	•
Oscillerande framaxel ± 9° utan stänkskydd/6° med stänkskydd	•	•
Färdbröms med två kretsar	•	•
Underhållsfria kardanaxlar	•	•
<b>Hydraulsystem</b>		
Lastkännande hydraulsystem	•	•
Tryckavlastningssystem (servoackumulator)	•	•
Proportionellt styrd kylfläkt med viskokoppling	•	•
Slangbrottsventil för bom och skaft	•	•
Hydraulolja med lång livslängd ISO VG 46	•	•
<b>Hytt och inredning</b>		
Volvo Care Cab med fast taklucka/ROPS	•	•
Mugghållare	•	•
Dörrlås	•	•
Säkerhetsglas, tonat	•	•
Golvmatte	•	•
Signalhorn	•	•
Stort förvaringsutrymme	•	•
Öppningsbar (uppdragbar) frontruta	•	•
Demonterbar nedre frontruta	•	•
Rullbälte	•	•
Vindrutetorkare med spolare och intervallfunktion	•	•
Värmare & luftkonditionering, automatisk	•	•
Hydrauliskt dämpande hyttinfästning	•	•
Ställbar förarstol och spakkonsole	•	•
Ställbar rattstång	•	•
Spak för hydrauliskt säkerhetslås	•	•
Joystick med proportionell eller LB-proportionell reglering	•	•
Bluetooth-radio med USB-port	•	•
Solskydd, fram, tak och bak	•	•
Huvudnyckel	•	•
Multifunktionsomkopplare på vänster joystick	•	•
<b>Grävaggregat</b>		
Fästpunkter för extra hydraulik	•	•
Central smörjningspunkt för skaft och skopa	•	•

## EXTRAUTRUSTNING

	EWR150E	EWR170E
<b>Motor</b>		
Dieselmotorvärmare med digital timer	•	•
Motorvärmare, 240 V	•	•
Vattenavskiljare med värmare	•	•
Damnmät	•	•
Reversibel fläkt	•	•
Förrengörarsystem för turboluftintaget	•	•
Mikronät och tätning för motorrum	•	•
Tropisk kylning	•	•
Avfallspaket	•	•
<b>Elektriskt/elektroniskt reglersystem</b>		
Fjärrstyrd välkomstbelysning	•	•
Joystickstyrning (Comfort Drive Control)	•	•
Centrumgenomgång med flera kanaler för elkabel	•	•
Joystickstöd (blad-/stödbensfunktion på vänster joystick)	•	•
Körvarning	•	•
Extra arbetsbelysning: (LED eller halogen)	•	•
- Hyttens baksida 1 och motvikt 1	•	•
- Bommonterat 2	•	•
- Hyttens front 2	•	•
- LED-hyttbelysning bredvid sidokameran	•	•
- Extra LED-ljus på skaft och hytt (4)	•	•
Farthållare	•	•
Stödskyddssystem	•	•
Förberedd för tilt- och roterande redskap	•	•
Roterande varningslampa på hytt och motvikt	•	•
<b>Överbyggnad</b>		
Registreringsskylt, förberedelse	•	•
<b>Undervagn</b>		
Dragkrokssystem	•	•
Dubbla däck 10,00 – 20/11,00 – 20	•	•
Enkla däck 18R – 19,5/620/40-22,5	•	•
Solida gummidäck 10,00-20/11,00-20	•	–
Stenskyddsringar	•	•
Bultat parallelschaktblad bak	•	•
Svetsat radialschaktblad bak	•	–
Bultat parallelschaktblad fram och stödben bak	•	•
Svetsat radialschaktblad fram och stödben bak	•	–
Hållare för sorteringsgrip	•	•
Skärmar, fram/bak	•	•
Verktygslåda, vänster sida/höger sida	•	•
Utdragbar verktygslåda	•	•
Körhastighet 20 km/tim, 30 km/tim, 35 km/tim	•	•
Bred axel 2,75 m	–	•
Automatisk grävbröms	•	•
Farthållare	•	•
<b>Hydraulsystem</b>		
Lasthållningsventiler på skopa	•	•
Flytläge för bomcylindrar	•	•
Lastarmsfjädring	•	•
Hydraulolja, biologiskt nedbrytbar ISO VG 32	•	•
Hydraulolja, biologiskt nedbrytbar ISO VG 46	•	•
Hydraulolja med lång livslängd ISO VG 32	•	•
Hydraulolja med lång livslängd ISO VG 68	•	•
Hydraulutrustning för:		
- Hammare & sax:	•	•
- Släntska/rotator	•	•
- Sorteringsgrip/gripskopa	•	•
- Hydrauliskt redskapsfäste	•	•
- Flödesreglering	•	•
- Flödes- och tryckreglering	•	•

EXTRAUTRUSTNING		
	EWR150E	EWR170E
<b>Hytt och inredning</b>		
Volvo Care Cab med öppningsbar polykarbonattaklucka/ROPS	•	•
Joystick med proportionell reglering	•	•
L8-joystick	•	•
Hydraulisk proportionell pedal för redskapskontroll	•	•
Skydd mot fallande föremål (FOG)	•	•
Hyttmonterad skyddsanordning mot fallande föremål (FOPS)	•	•
Regnskydd, fram	•	•
Förberedd för andra generationen Steelwrist-tiltrotator	•	•
Solskydd, taklucka (stål)	•	•
Antivandaliseringssats	•	•
Nedre torkare	•	•
Skyddsnet för framruta	•	•
Volvo Smart View: 360°-kmerasystem med tre kameror	•	•
Askkopp	•	•
Lättare	•	•
Mekanisk textilklädd stol, med/utan värme	•	•
Lufftjädrad stol med värme och X-isolator	•	•
Deluxe-förarstol med aico och breda armstöd	•	•

EXTRAUTRUSTNING		
	EWR150E	EWR170E
<b>Grävaggregat</b>		
4,5 m monobom, 4,7 m tvådelad bom	•	–
Skaft: 2,0 m, 2,45 m, 2,6 m, 3,1 m	•	•
5,2 m tvådelad avvinklingsbar bom, 5,1 m tvådelad bom	–	•
Sorteringsgrip: 2,95 m	–	•
<b>Hydrauliskt redskapsfäste</b>		
S60-system	•	•
Universalsystem	•	•
<b>Färdbröms</b>		
Hjulklossar	•	•
Verktygssats, dagligt underhåll	•	•
Automatiskt smörjningssystem	•	•
<b>Redskap</b>		
Skopor, direktinfästa och redskapsfästen	•	•
Lyftögla	•	•
Steelwrist®-tiltrotator	•	•

## ETT URVAL AV VOLVO EXTRAUTRUSTNING

**Dragkrok**



**Däckval**



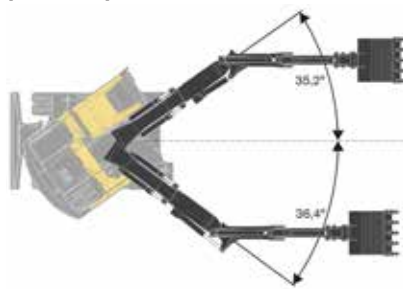
**Utdragbar verktyglåda**



**Automatiskt smörjningssystem**



**Tvådelad bom eller tvådelad avvinklingsbar bom Lasthållningsventiler på skopocylindrarna, båda sidor (EWR170E)**



Alla produkter marknadsförs inte på alla marknader. Under vår policy av ständiga förbättringar förbehåller vi oss rätten till ändringar i specifikationer och utförande utan särskilt meddelande. Illustrationerna visar inte alltid maskinen i standardutförande.

**VOLVO**

**Volvo Construction Equipment**

[volvoce.com](http://volvoce.com)