

# DYNAPAC

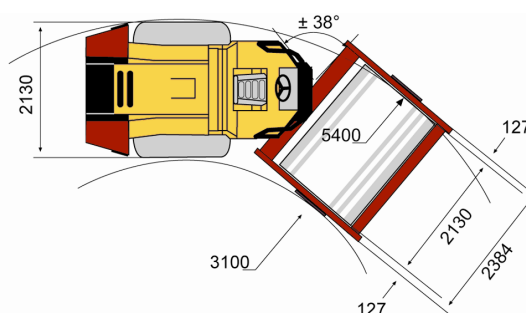
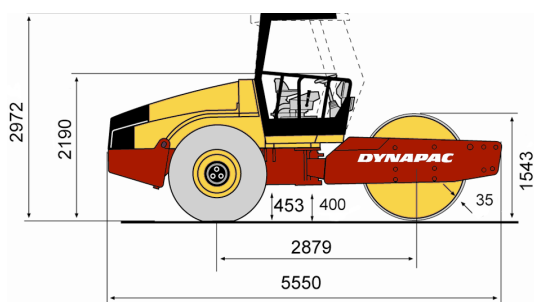
Part of the Atlas Copco Group

## CA302D

### Vibrationsvältar med enkelvals



#### Teknisk data



| <b>Vikter</b>                         | <b>CA302D</b>  |
|---------------------------------------|--|
| Max. arbetsvikt                       | 14 900 kg  |
| Arbetsvikt (inkl. ROPS)               | 12 700 kg  |
| Valsmodulvikt                         | 8 100 kg   |
| Traktormodulvikt                      | 4 600 kg   |
| <b>Framkomlighet</b>                  |  |
| Arbets hastighet (km/ h)              | 0-9  |
| Snedställning av vals                 | ±9°  |
| Däckdimensioner (8 ply)               | 23,1x26  |
| Teoretisk backtagningsförmåga (%)     | 55   |
| <b>Packningsdata</b>                  |  |
| Statisk linjelast                     | 38 kg/ cm  |
| Nominell amplitud, hög                | 1,70 mm  |
| Nominell amplitud, låg                | 0,80 mm  |
| Vibrations frekvens, vid hög amplitud | 33 Hz  |
| Vibrations frekvens, vid låg amplitud | 33 Hz  |
| Centrifugal kraft, vid hög amplitud   | 300 kN   |
| Centrifugal kraft, vid låg amplitud   | 146 kN   |
| <b>Motor</b>                          |  |
| Tillverkare                           | Cummins  |
| Modell                                | QSB4.5   |
| Typ                                   | Vattenkyld med After cooler  |
| Max. effekt                           | 93 kW  |
| Max. effekt                           | 125 hp   |
| Max. effekt @                         | 2 200 rpm  |
| Effekt (klassificerings standard)     | SAE J1995  |
| Bränsletanks volym                    | 250 l  |
| <b>Hydrauliksystem</b>                |  |
| Drivning                              | Axialkolvpump med variabelt displacement och Axialkolvmotor med konstant displacement.<br>Radialkolvmotor med konstant displacement. |
| Vibration                             | Axialkolvpump med variabelt displacement.<br>Axialkolvmotor med konstant displacement.<br>Kugghjulspump med konstant displacement.   |
| Styrning                              | Hydrostatisk i fram & backreglage.   |
| Färd broms                            | Felsäker flerlamellbroms på valsaxellåda och bakaxeln.   |
| Parkerings/ Nödbroms                  |  |

Hitta din lokala återförsäljare på [www.dynapac.com](http://www.dynapac.com)

Informationen ovan är enbart avsedd som en allmän beskrivning. Den utgör ingen utfästelse och innebär inga som helst garantier. Reservation för eventuella ändringar. Maskinerna på vissa bilder och illustrationer är utrustade med tillvalsutrustning.