



BARMEX

Industria Farmacéutica



Bandas y Poleas

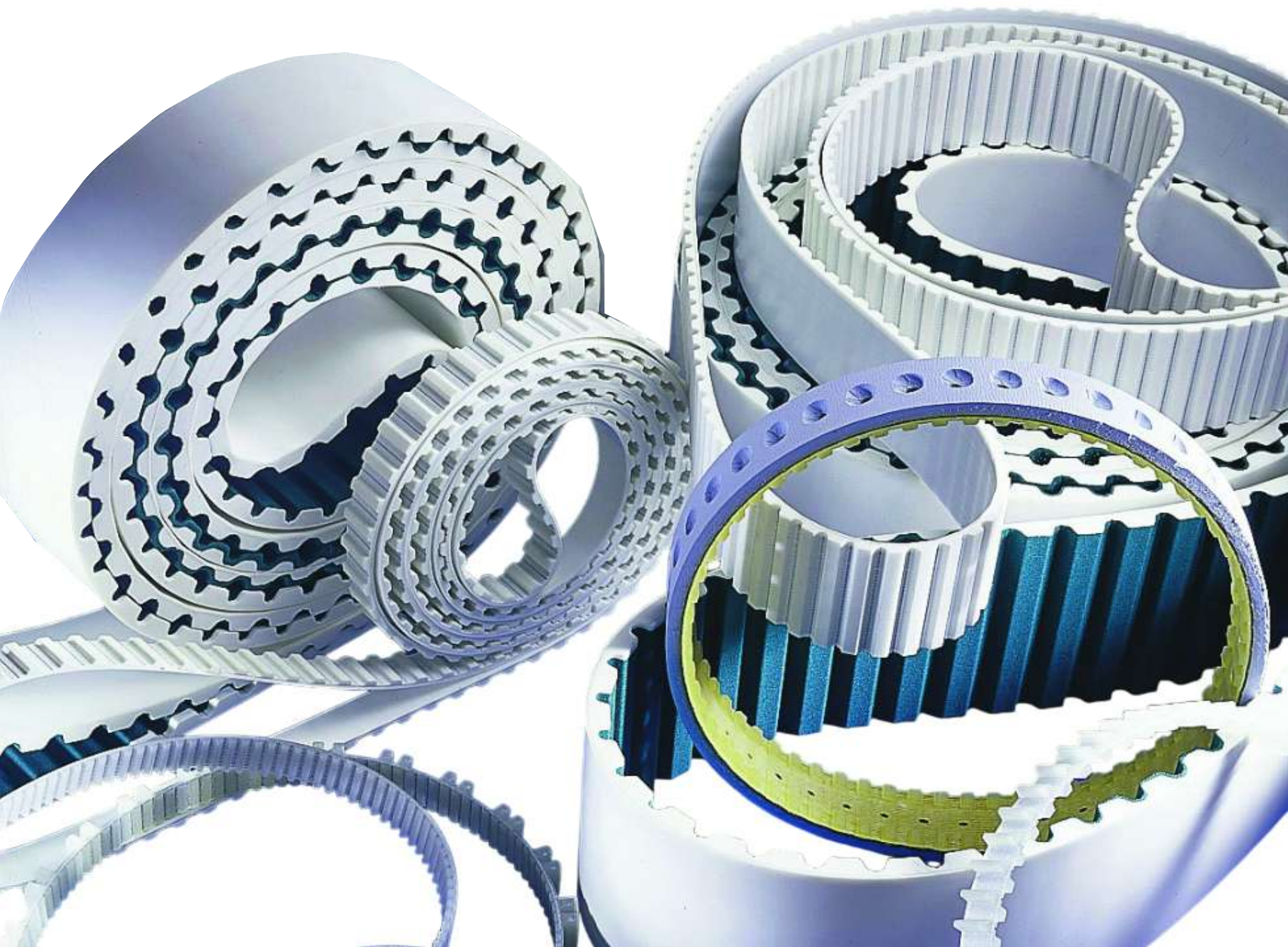
Bandas de PVC/Uretano con superficies lisas y fáciles de higienizar.

Marcas
MEGADYNE
TRAINMEX

Bandas de Poliuretano (PU)

Alta resistencia química y a la abrasión
No desprenden partículas, lo que las hace ideales para salas blancas.

Bandas Sincrónicas (Dentadas) para máquinas de llenado y etiquetado
MEGADYNE TITANIUM de fibra de carbono que no requieren lubricación.



Poleas y Sprockets

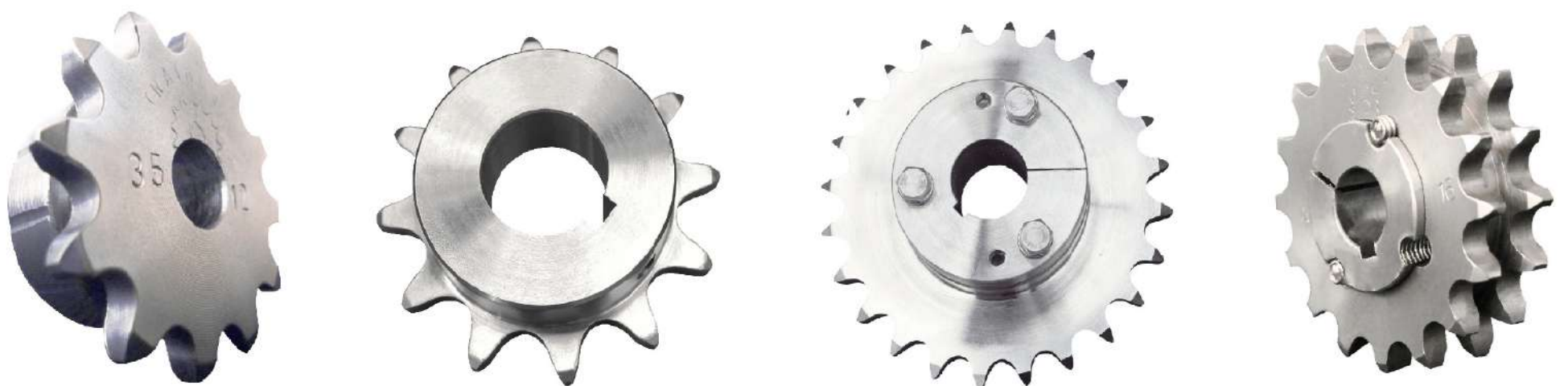
Acero Inoxidable para prevenir la corrosión causada por agentes de limpieza agresivos.

Aluminio para aplicaciones que requieren menor peso transportadores o transmisión síncrona



Sprockets de Plásticos Técnicos Fabricados en materiales como POM (Acetal) o Polipropileno, aprobados por la FDA

Sprockets de Acero Inoxidable para transmisiones de alta potencia donde se requiere durabilidad mecánica extrema bajo condiciones sanitarias.



Cadenas y Sprockets

Cadena de PC plástica de ingeniería
Cadena combinada

Marca
TSUBAKI



Cadenas Portacables

Modelo Metálico

Acero galvanizado zincado
plateado

Acero inoxidable 304, 316

Fabricación especial

Cables

Cables para movimiento continuo uso
robótico, cadenas portacables, cables
para servomotores y control

Modelo Plástico

Nylon standard/económico

Nylon reforzado/robusto

Marca

KABELSCHLEPP

Modelo Híbrido

Laterales plásticos con travesaños
de aluminio modelos standard
y reforzados (Robustos)

Accesorios

Canaletas guía, acero galvanizado,
bandejas de soporte (Support tray),
sujetadores de cable



Coples, Clutch y Frenos Contravuelta

Coples:

De engranes
No lubricados de discos
No lubricados elastoméricos
Oldham
De precisión bellows
De discos LP
Elastomérico JAW
Tipo jaw (estrella)
Flexbeam

Juntas Universales
Limitador de torque

Marcas

KOP-FLEX	MAGNOM
MAGNADRIE	FLENDER
ROSTA	TB WOODS
JAURE	RULAND
R+W	BOSTON GEAR
LOVEJOY	INERTIA
OPTIBELT	FORMSPRAG
TSUBAKI	STIEBER
FALK	HUCO
WICHITA	WARNER ELECTRIC



Rodamientos

Rodamiento de Bolas
Axiales y radiales
Contacto angular
Una hilera y dos hileras
Superprecisión

Equipos de Monitoreo
Calentadores de inducción
Herramientas y accesorios
para montaje y desmontaje
Analizadores y herramientas
para medición de parámetros
Estáticos y dinámicos

Marcas

SKF	PARKER
AURORA	RKB
MC GILL	AMERICAN
NSK	SAPPORO
TIMKEN	BERLISS
ROLLWAY	RBC
IKO	GMN
	KAYDON



Chumaceras

Bolas
 Piso
 Pared 2T, 3T y 4T
 Brida redonda
 Tensoras
 Con manguito de montaje
 Sanitarias
 Rodillos
 Piso
 Sólidas, caja bipartida, rodamiento
 y caja bipartida
 Pared 4T
 Brida redonda
 Tensora
 Accesorios para chumaceras

Marcas

ASAHI
 SKF
 FSQ
 DODGE
 TIMKEN
 REXNORD
 AMI BEARING, INC

LINK BELT
 SEAL MASTER
 BROWNING
 CRAFT
 COOPER



Lubricantes y anticorrosivos

Grasas
 Anti-aferrantes
 Aceites
 Fluidos de silicon
 Adhesivos
 Selladores
 Juntas
 Empaquetaduras
 Inyectables
 Galvanización en frío
 Sistemas de lubricación
 Equipos y contenedores de transferencia

Productos VCI
 Inhibidores de Corrosión
 Desecantes
 Respiradores desecantes
 Lubricantes uso general
 Limpiadores y
 desengrasantes
 Dieléctricos

Marcas

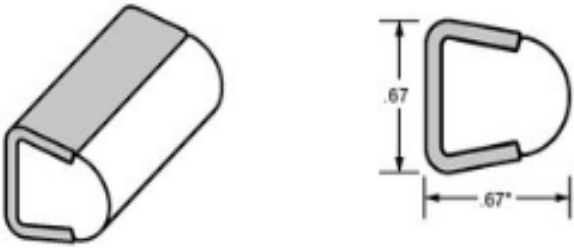
Lubricantes
 CRC
 JET LUBE
 DOWSIL
 MOLYKOTE
 LOCTITE
 OILSAFE
 TRICO
 AIRSENTRY

Anticorrosivos
 ZERUST
 SHELL
 MOBIL
 TOTAL
 SIKAFLEX
 INTERFLON
 KIXX
 WD-40
 SPRAYON
 WEICON

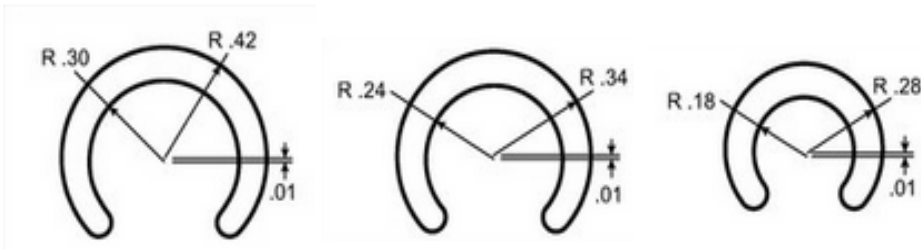


Componentes para transportadores

Guías sólidas



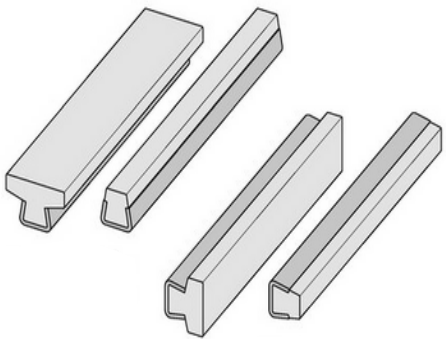
Guías redondas sólidas o de media luna solidas con cubiertas



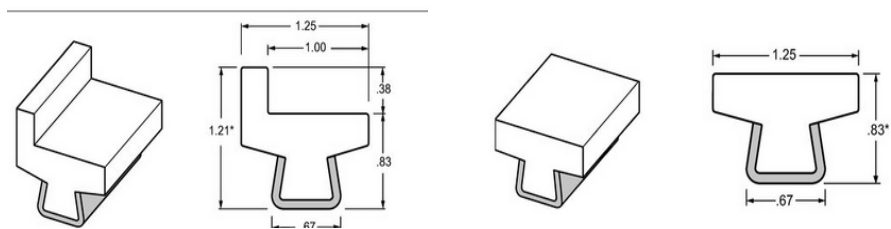
Niveladores de acero inoxidable



Guías de Teflon (PTEE) para alta temperatura (Esterilización)



Guías para bandas modulares sólidas



Marcas

REXNORD
SYSTEM PLAST
MAGRIS
UNICHAIN
VALU GUIDE

Cadenas de tablillas inoxidable

SSA: acero inoxidable austenítico

SSF/C: acero inoxidable ferritico

Cadenas curvas y rectas



Lineales

Rodamientos y guías lineales
Husillos de Bolas y Avance
Sistemas de movimiento lineal
Actuadores lineales y de precisión

Marca
THOMSON



Automatización Industrial

Componentes

Timer/ contadores
Sensores fotoeléctrico

Reductores planetarios

Mesa de indexado
Montaje al 90°
Carga Radial/Axial

Visión

Sistema de visión
Lector de código
Iluminación

Seguridad

Cortinas
Escáner láser
Interruptores de puerta
Sensores de radar
Interruptor de tirón
Relevadores de seguridad

Señalización

Torretas
Balizas
Lámparas de Iluminación
Alarmas audibles y visuales

Marcas

OMRON
PATLITE
NIDEC-SHIMPO

Automatización (PLC, HMI y Software)

SYSMAC NX102
CX ONE NXIP2
CJ2 CPIHX

Motion

Servos 1S
Inversores MX2



Contáctenos

Sucursales

México D.F.

Cda. de Cedro No. 509,
Col. Atlampa, C.P. 06450,
México, D.F.
Tel.: (55) 5328 2600

Monterrey N.L.

Ave. "D" No. 1121 Col. Hacienda
Los Morales, Tercer Sector,
Segunda Etapa en San Nicolás
de Los Garza, N.L., C.P. 66495.
Tel.: (81) 8191 0052

Guadalajara, Jal.

Río Obi No. 1820, Colonia
El Mirador Álamo, C.P. 44895,
Entre las calles Río Álamo y
Av. Dr. Roberto Michel,
Guadalajara Jalisco, México.
Tel.: (333)659-9962

Hermosillo, Son.

De los comentas #3 Parque
Industrial, C.P. 83299,
Hermosillo Sonora
Tel.: (662) 210-0618

Mexicali, B.C.

Calle Muzquiz # 3011
Col. Ex-Ejido de Coahuila,
C.P. 21360, Mexicali, B.C.
Tel.: (686) 905 0160

Oficinas

Aguascalientes
Tel: (449)158 0230

Coahuila
Tel: (921)210 0068

Colima
Tel: (314)138 1417

Cuernavaca
Tel: (777)435 1880

Hidalgo
Tel: (773)164 4046

Lázaro Cárdenas
Tel: (753)112 7401

Mazatlán
Tel: (669)910 5732

Monclova
Tel: (866)633 2048

Puebla
Tel: (222)583 1094

Querétaro
Tel: (442)215 2562

Saltillo
Tel: (844)415 0040

San Luis Potosí
Tel: (444)830 5160

C.D Valles
Tel: 48 13814519

Toluca
Tel: (722)180 1490





informacion@barmex.com.mx
www.barmex.com.mx