

- Blechabdeckung
- Sikaplan® G/VG PVC-Bahn
- Universal Icopal hochpolymere Bitumenbahn

Mit Metallabdeckung  
 bei Attika < Kasten



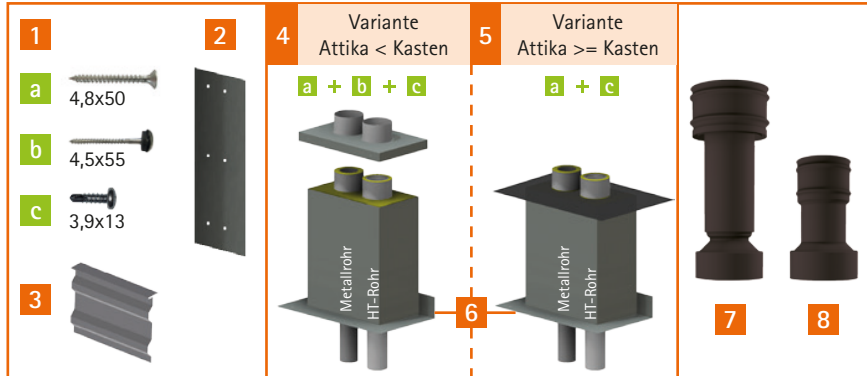
Mit PVC- oder  
 Bitumenbahn bei  
 Attika >= Kasten



**gebavent**

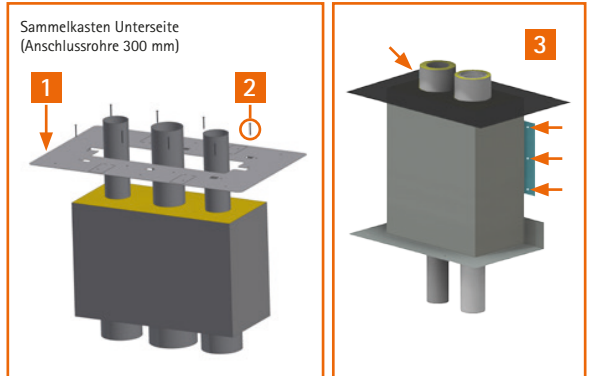
**i** Teile Übersicht / Lieferumfang

Die gelieferten Bauteile sind auf Vollständigkeit, Typenrichtigkeit und Beschädigung zu prüfen.



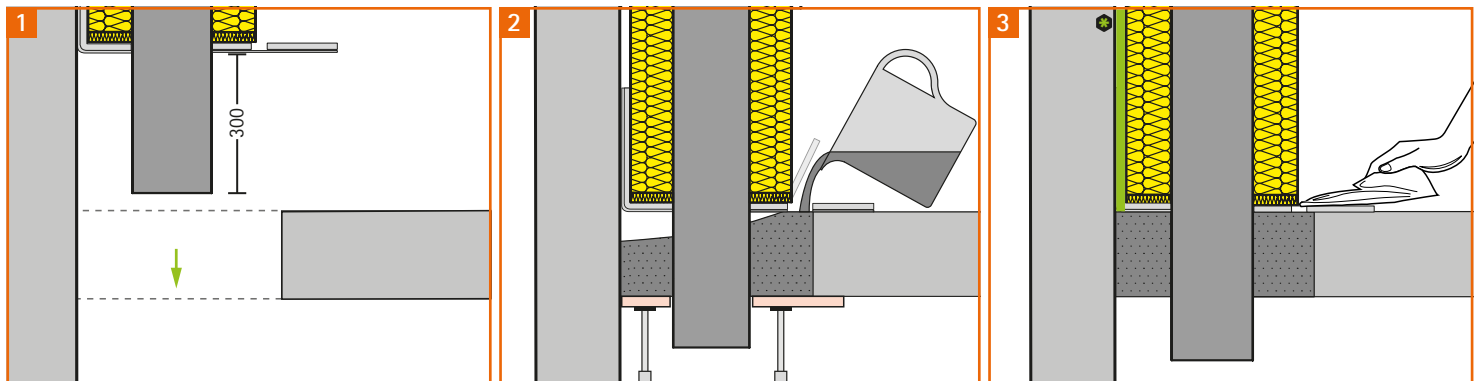
- 1 = Schraubensatz (Anzahl variiert nach Kombigröße)  
 2 = 2x Montageblech  
 3 = 4x Profilschiene
- 4 = Sammelkasten inkl. Blechabdeckung  
 5 = Sammelkasten inkl. PVC- oder Bitumenbahn  
 6 = Werkseitig gekantetes Fixierblech
- 7 = Dachhaubenkopf Typ FDL-K  
 8 = Dachhaubenkopf Typ FDS-K

**A** Fixierblech und Montageblech



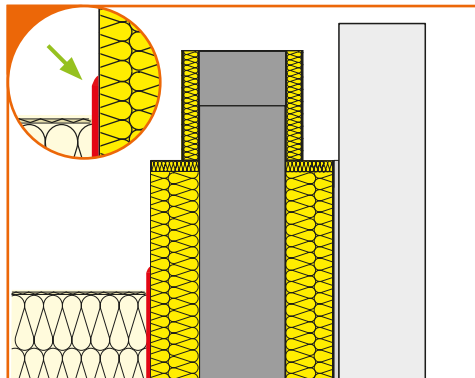
1. Fixierblech auf die Unterseite des Sammelkastens aufsetzen.  
 2. Bohrschrauben **a** einführen und bis auf die Befestigungswinkel durchbohren (unter Hartschaumplatte)  
 3. Montagebleche attikaseitig mit Bohrschrauben **c** am Sammelkasten anschrauben.

**B** Installation des Sammelkastens



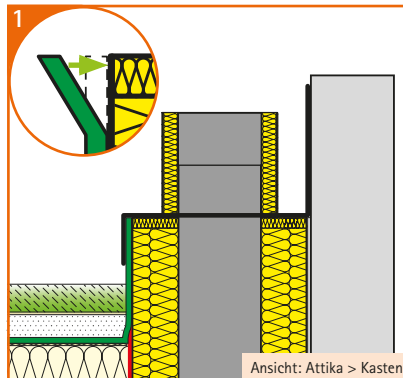
1. Sammelkasten auf der Rohdecke aufsetzen und fixieren Anschlusslänge 300 mm  
 2. Bei Verguss: Einfüllöffnung herstellen und Vergussmaterial einfüllen  
 3. Überschüssiges Vergussmaterial entfernen.  
 ⚙ Bei Bedarf den vorhandenen Spalt mit geeignetem Material füllen

**C** Dampfsperre anbringen

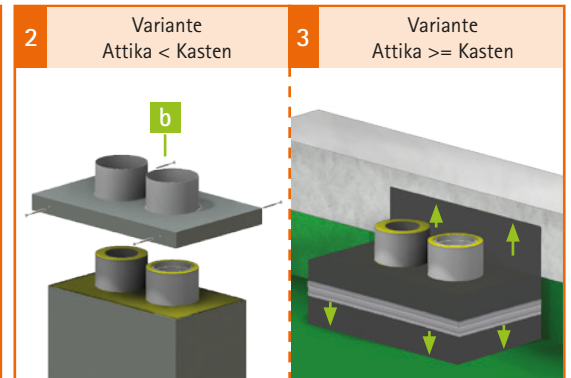


Dampfsperre (rot) laut Flachdachrichtlinie über Oberkante Dämmung führen.  
 Weitere Einbaubeispiele mit unterschiedlichen Attikahöhen finden Sie unter Punkt „**i** Einbaubeispiele“

**D** Dachdichtungsbahn



1. Dachdichtungsbahn bis Oberkante Sammelkasten führen und mit der vormontierten PVC- oder Bitumenbahn überlappen. Eckdetails sind nach Fachregeln des Dachdeckerhandwerks herzustellen.



2. Blechabdeckung auf Sammelkasten aufsetzen, mit 4 Schrauben **b** fixieren und abdichten.  
 3. Überstehende PVC- oder Bitumenbahn entsprechend der Einbausituation nach oben oder unten fachgerecht eindichten. Anschließend mit Profilschienen fixieren.

Höhe der Abdichtung gem. **E** und geltenden Flachdachrichtlinien beachten! Zur Verbesserung der Haftung ist der Sammelkasten mit geeignetem Voranstrich zu versehen. Verbindungsmaterialien (z.B. Bitumen) sind vorab auf Verträglichkeit mit verzinktem Sammelkasten zu prüfen! Es ist auf eine regendichte Anbindung von Sammelkasten und Regenhaube gem. Dachdeckerrichtlinie zu achten!

- Blechabdeckung
- Sikaplan® G/VG PVC-Bahn
- Universal Icopal hochpolymere Bitumenbahn

Mit Metallabdeckung  
 bei Attika < Kasten

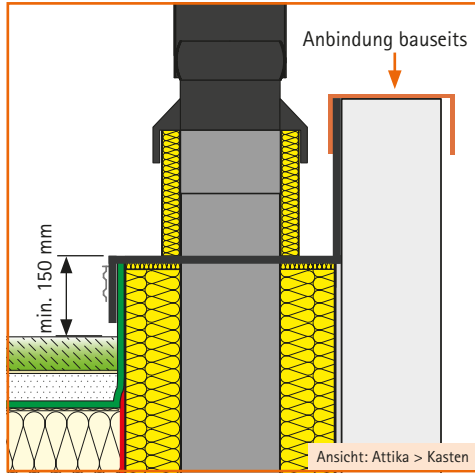


Mit PVC- oder  
 Bitumenbahn bei  
 Attika > = Kasten



**gebavent**

**E** Dachhauben aufsetzen

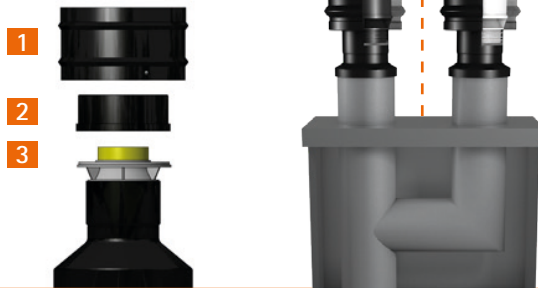


1. Dachhaube aufsetzen.
2. Bohrungen an Vorstanzungen: max. Ø 2,5 mm, Dachhaube mit 3 Fixierschrauben (siehe Lieferumfang Dachhaube) am Standrohr fixieren. (Gegebenenfalls ist eine bauseitige Anpassung der Attikaanbindung vorzunehmen und abzudichten)

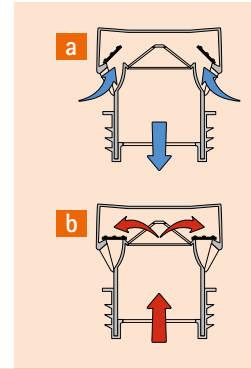
**i** Aktivkohlefilter und Rohrbelüftung (optional)

- Optional erhältlicher Aktivkohlefilter zur Vermeidung von Geruchsbelästigung aus sanitären Anlagen
- muss frei zugänglich sein
  - Filterkartusche spätestens nach 2 Jahren oder bei Geruchsbelästigungen auszutauschen
  - örtliche Einbauvorschriften beachten

Nur in Kombination mit Aktivkohlefilter. Für Rohrleitungen mit DN100.

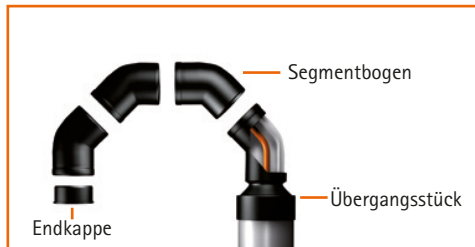


- Austausch der Filterkartusche:
1. Haubenkopf abnehmen
  2. Kartuschenkopf abnehmen
  3. Alte Filterkartusche durch Neue ersetzen



- Funktionsbeschreibung:
- a. Bei Unterdruck öffnet der Belüfter. Einströmende Luft sorgt für Druckausgleich
  - b. Absolut dicht! Kanalgase werden zurückgehalten.

**i** Dachdurchführung (optional)

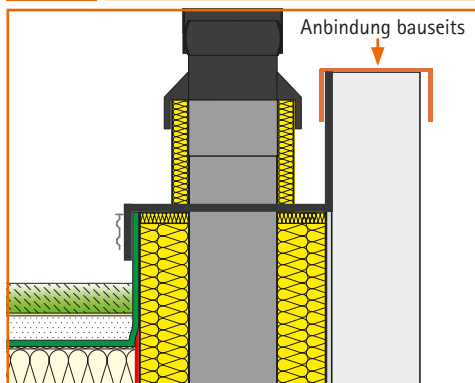


1. Übergangsstück bis zum Anschlag in die Muffe des HT-Rohres schieben und mit beigefügten Schrauben (4,0x40) mit dem KOMBI verbinden.
2. Segmentbögen zusammenstecken sowie Endkappe aufstecken. Kabel durch das Durchgangsrohr führen. Segmentübergänge und Restöffnungen sind mit Dichtmasse zu verschließen. Ggf. muss der Bogen abgestützt werden.

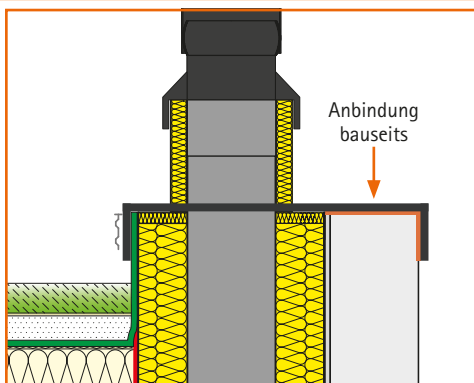
**i** Hinweise für PVC- und Bitumenbahn

Für die Montage der Kombi-Ausführung mit PVC-Bahn verweisen wir zusätzlich zu dieser Montageanleitung auf die Verlegeanleitung von Sikaplan® G/VG.  
 Für die Montage der Kombi-Ausführung mit Bitumenbahn verweisen wir zusätzlich zu dieser Montageanleitung auf die Verlegeanleitung von Icopal Universal SA.

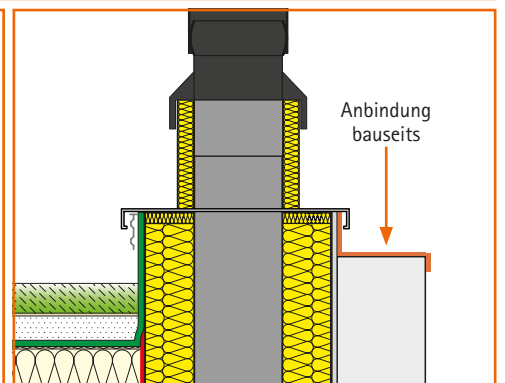
**i** Einbaubeispiele



Attika höher als Kasten  
 (Anschluss durch Bitumenbahn)



Attika bündig mit Kasten  
 (Anschluss durch Bitumenbahn)



Attika niedriger mit Kasten  
 (Anschluss durch Blechabdeckung)

Bitte beachten Sie auch die Fachregeln des deutschen Dachdeckerhandwerks und die anerkannte Regel der Technik. Die Bartholomäus GmbH haftet nicht für Schäden, die durch unsachgemäße Montage und/oder durch eine unsachgemäße Handhabung entstanden sind oder für Schäden die durch das Nichteinhalten dieser Anleitung und/oder geltender Normen bzw. gesetzlichen Bestimmungen entstehen. Technische Änderungen vorbehalten.