

BE20

Technische handleiding
+ montage afmetingen

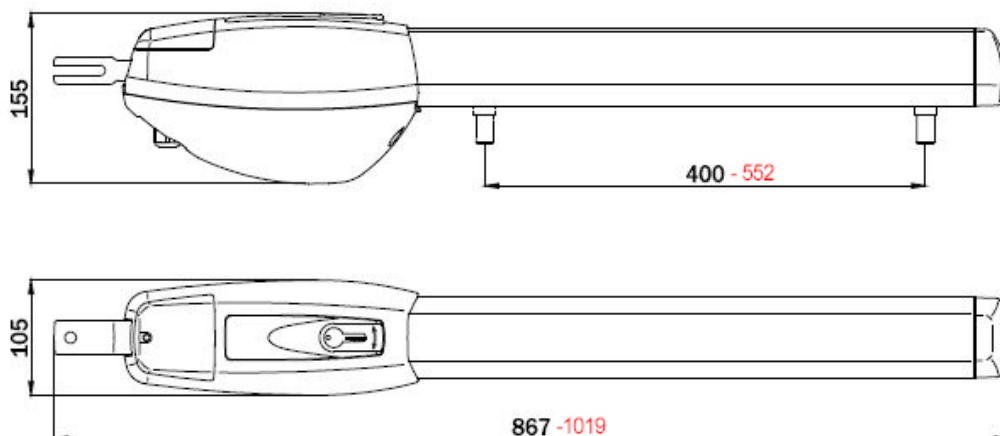
1) Technische gegevens

	BE20/200	BE20/200/HS	BE20/400
Stroomtoevoer	230Vac 50/60Hz + 10%	230Vac 50/60Hz + 10%	230Vac 50/60Hz + 10%
Voeding Triple Force motor	24V	36V	36V
Nominaal vermogen	200W	200W	200W
Gebruik	Super intensief gebruik	Super intensief gebruik	Super intensief gebruik
Werkings temperatuur	-20° + 55°	-20° + 55°	-20° + 55°
Beschermingsgraad	43 IP	43 IP	43 IP
Slaglengte	400 mm	400mm	550mm
Openingstijd tot 90° opening	15 -25 sec	10 - 15 sec	17 - 26 sec
Werking per dag	800 cycli	800 cycli	800 cycli
Bewegingssnelheid	1.66 cm/s	3 cm/s	1.66 cm/s
Duwkracht	100 - 2200N	100 - 2200N	100 - 2800N
Encoder	Ja	Ja	Ja
Type einschakelaars	Mechanische einschakelaars in opening en sluiting	Mechanische einschakelaars in opening en sluiting	Mechanische einschakelaars in opening en sluiting
Besturingseenheid	B70/2DC - 36V	EDGE1/BOX	EDGE1/BOX

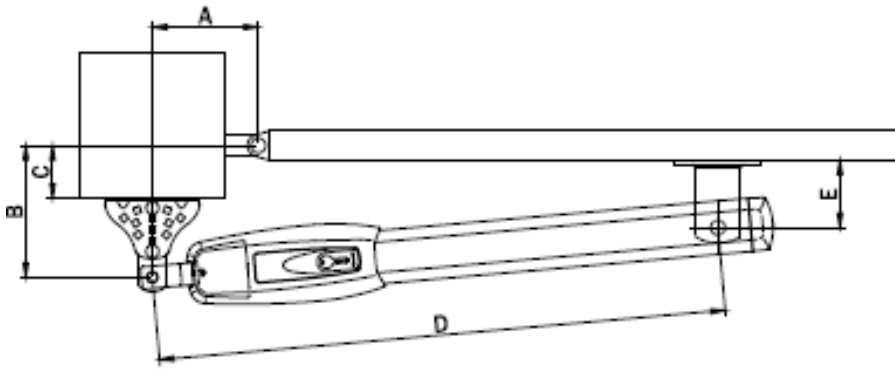
! **Opgelet:** Een verkeerde installatie kan ernstige schade veroorzaken, lees alle installatievoorschriften na.
Deze handleiding is uitsluitend bedoeld voor beroepsinstallateurs of deskundige technici.

2) Afmetingen motor

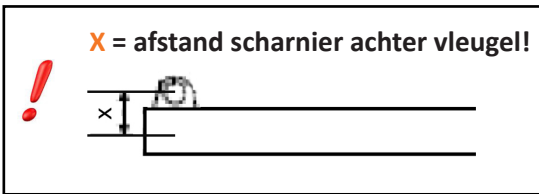
BE20/200 - BE20/200/HS
BE20/400



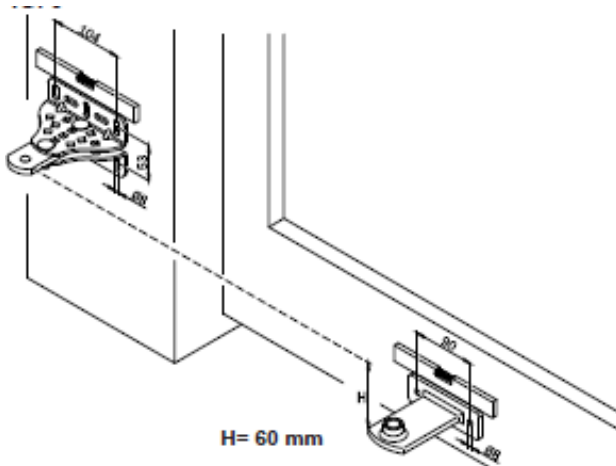
3) Montage motoren



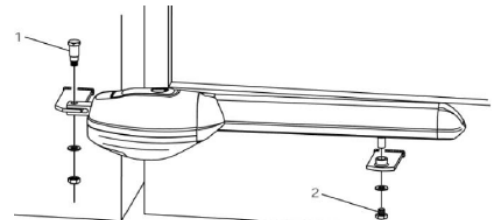
Type:	BE20/200 BE20/200/HS	BE20/400
A	140	200
B	140	200
C (max)	70	120
D	760	922
E	110 + X	110 + x



Bevestiging motor

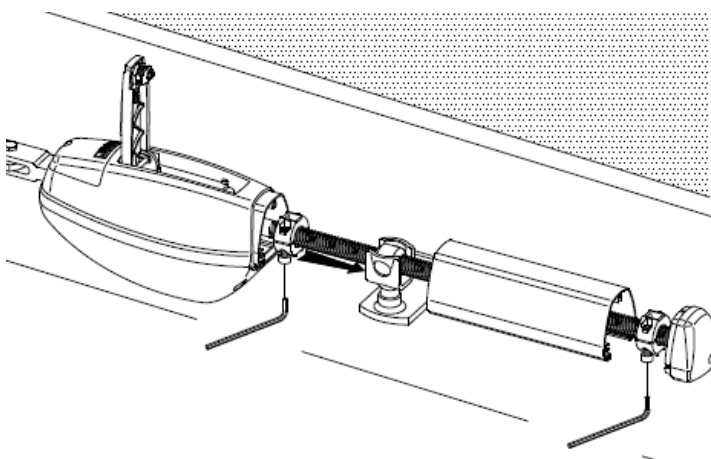


Verwijder steeds de opener van zijn bevestigingssteunen vooraleer laswerken uit te voeren. Laswerken kunnen de opener en de aluminium behuizing onherstelbaar beschadigen.



Het wordt aanbevolen om de schroeven in te vetten met een neutraal vet.

4) Eindschakelaar aanpassen



De mechanische stops MC781 zijn regelbaar en gemonteerd op de wormschroef in beide richtingen van de beweging (opening en sluiting). Onderaan de motor kan u borstels vinden die de wormschroef beschermen. Deze borstels zijn verwijderbaar. Met een umbraco kan u de eindschakelaars losschroeven en op de juiste plaats zetten. Als de mechanische stops op de juiste plaats worden bevestigd kan u ze opnieuw vastschroeven. Wanneer de bronzen bus (wagentje) tegen de stop komt in opening (bij een open poort) en in sluiting (bij een gesloten poort) staat deze op de correcte plaats.