



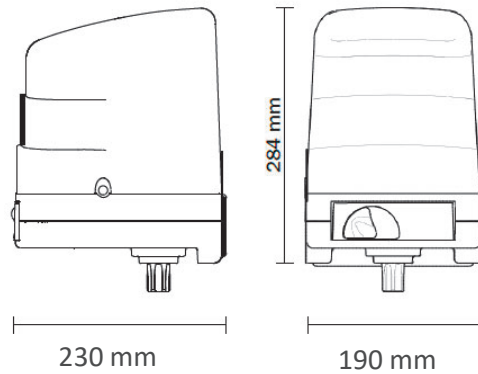
ROGER TECHNOLOGY

Montagehandleiding BH23 motor

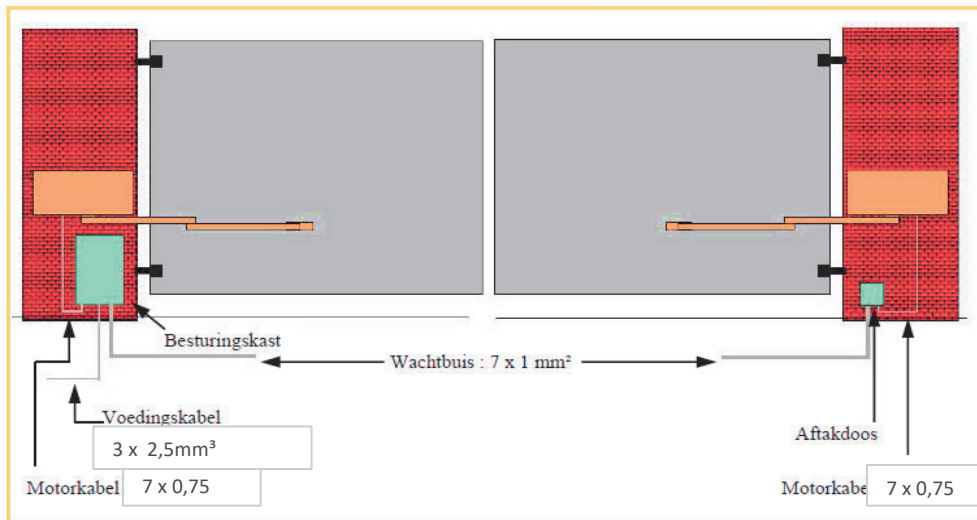
=> zie handleiding B70/2DC of EDGE voor sturing!

1 Bevestiging motor

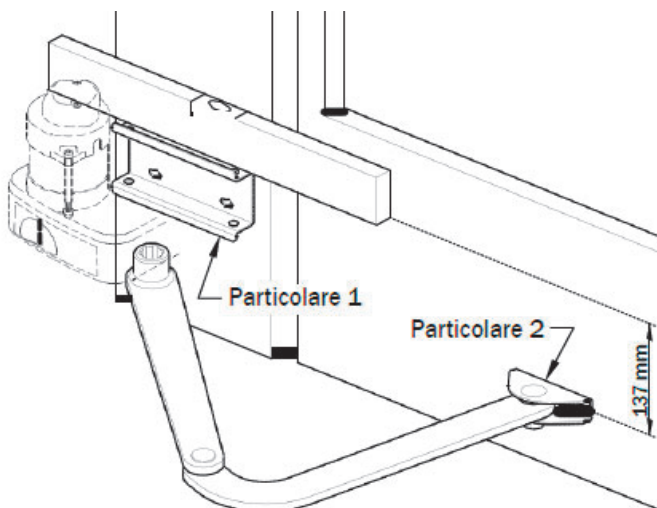
a) Afmetingen Motor



b) Bevestiging motor

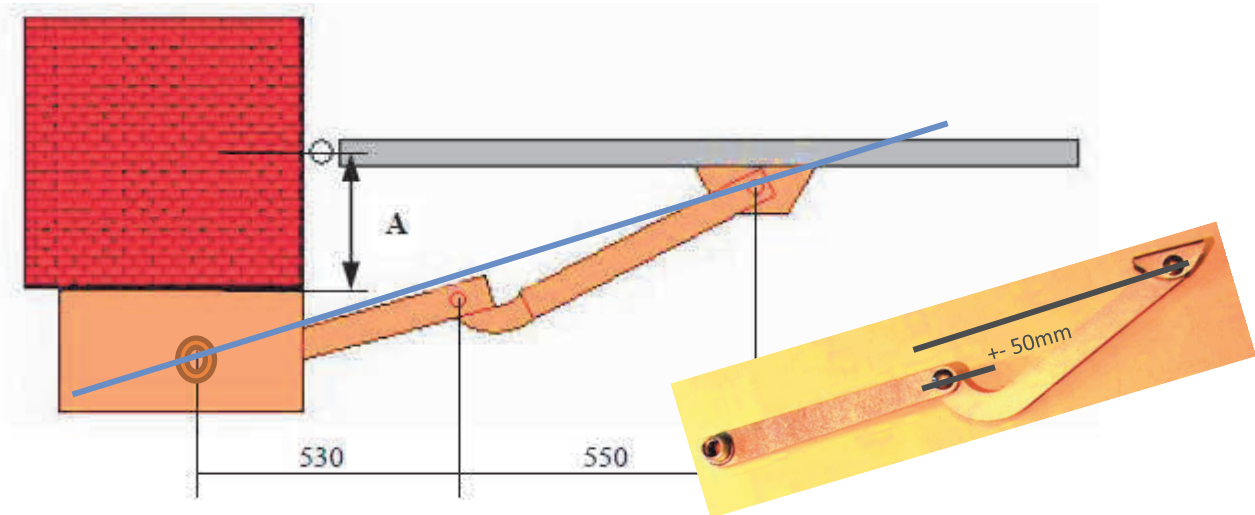


c) Instructies voor plaatsing en montage



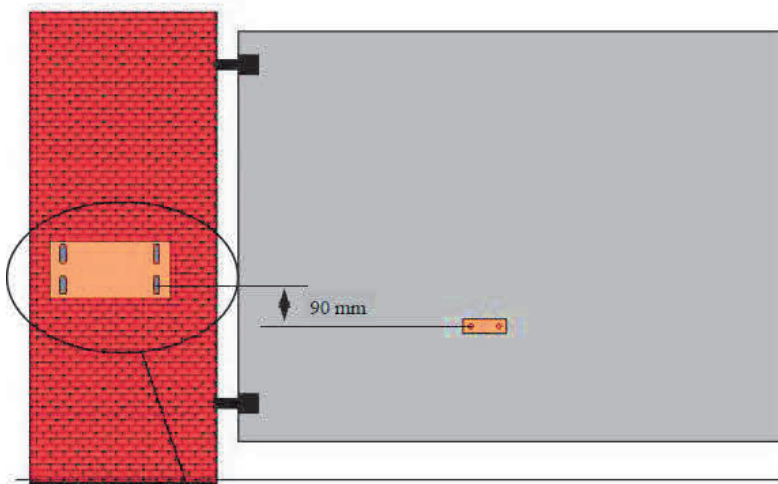
De aandrijving kan rechts of links gemoteerd worden!
Plaats de aandrijving aan de binnenkant van de belangrijkste beugel!

d) Bevestiging motor + patje



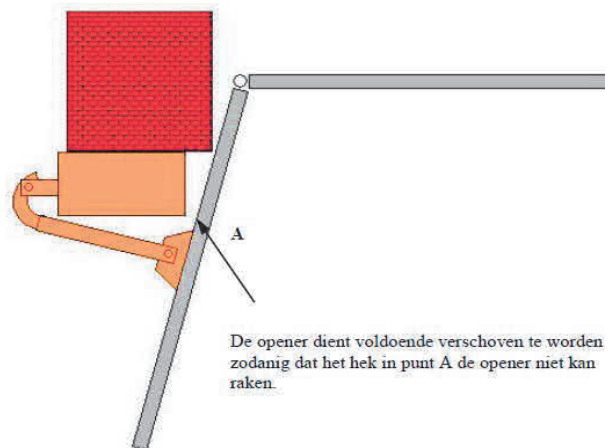
A min. = 150
A max. = 500

Opening



In gesloten positie van het hek dient de knikarm zich bijna in 1 lijn te bevinden en dit zowel voor de linkse als rechtse opener.

Grotere opening dan 95°



De opener dient voldoende verschoven te worden zodanig dat het hek in punt A de opener niet kan raken.

