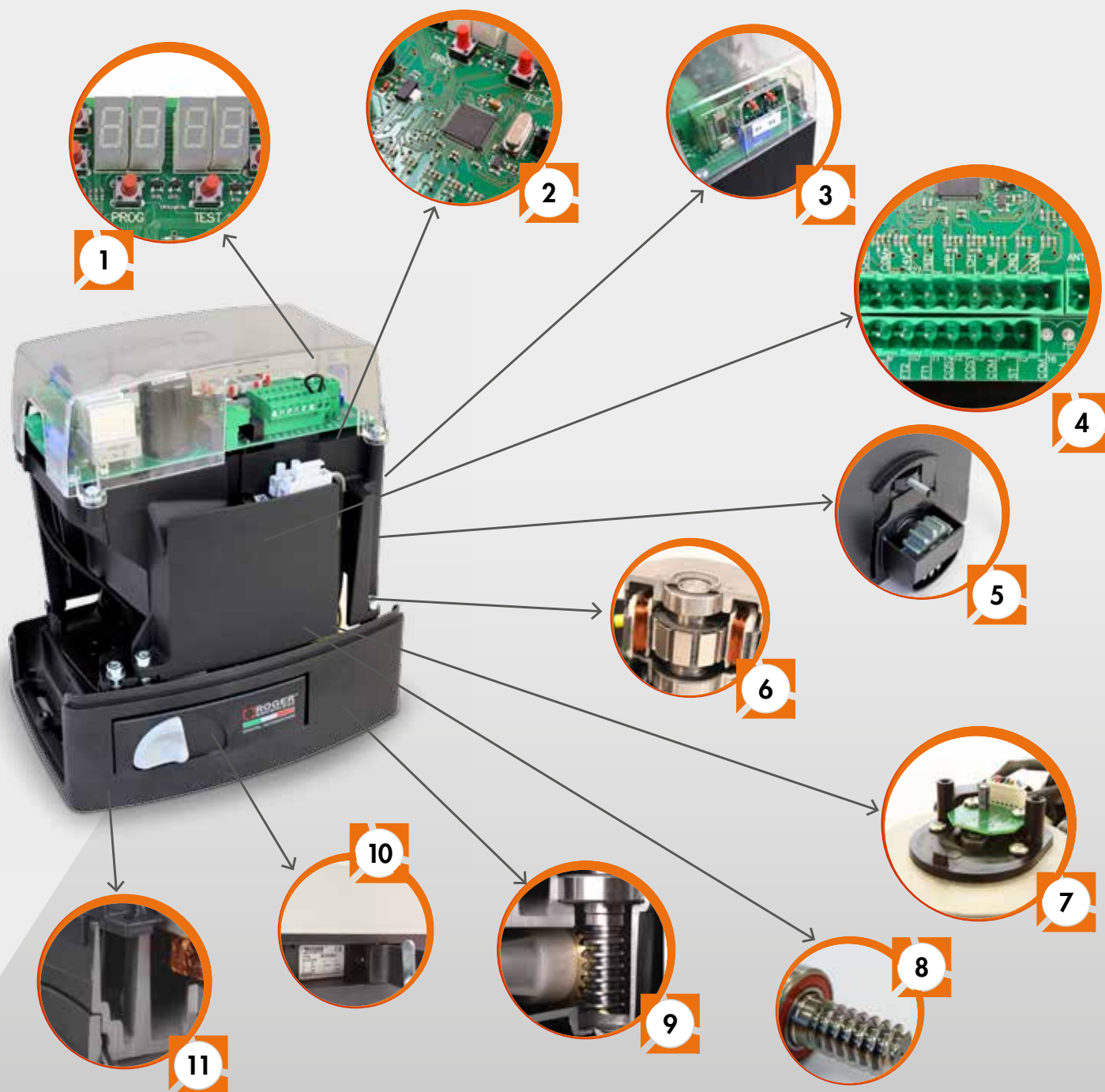




BM30 SERIES

De digitale kennis van vandaag opent uw schuifpoort



WAAROM TRIPLE FORCE?

Digitaal, intelligent, sterk,
harmonieus, duurzaam,
elegant, betrouwbaar

1 Digitaal multifunctioneel display

Door middel van het display met 4 tekens en 6 functietoetsen kan men eenvoudig navigeren doorheen de verschillende parameters en instellingen. Men kan de waarde van de parameters veranderen en foutmeldingen en de status van de ingangen bekijken.

7 Krachtige digitale encoder

Dankzij de sensored technologie en de encoder is het mogelijk om de Triple Force technologie optimaal te benutten. Door middel van de capaciteit voor het berekenen van 4096 impulsen per omwenteling is er een controle mogelijk in elke fase van de beweging.

2 Controle door middel van de DSP technologie

De digitale besturingseenheid bedient de Triple Force motoren door middel van een 3 aderige kabel. De besturingseenheid neemt het volledige beheer over van uw automatiseringssysteem.

8 Tandwielen, lagers, assen, van hoge kwaliteit

Hoge kwaliteits tandwielen, lagers en motorassen ontwikkeld onder spanning garanderen duurzaamheid en geruisloosheid. Ook het gebruik van hoogwaardige kogellagers met een dubbele bescherming.

3 Inplug-ontvanger met 2 kanalen

Een krachtige radio-ontvanger met 2 kanalen met een geheugen van 500 codes. De inplug-ontvanger is beschikbaar met vaste code of rolling code.

9 Mechanische precisie

Tandwielen uitsluitend gemaakt met hoogwaardige materialen zoals aluminium, staal, gietijzer en brons. Tandwielen gemonteerd op dubbel afgeschermd kogellagers om een absolute nauwkeurigheid tussen de assen te verkrijgen.

4 Groot aantal beschikbare ingangen

De digitale besturingseenheid biedt een groot aantal beschikbare inputs aan voor het aansluiten van alle nodige accessoires en veiligheden.

10 Eenvoudige ontgrendeling in aluminium

De ontgrendeling is volledig gemaakt van aluminium. Het openingssysteem is gebaseerd op een zeer robuuste en krachtige methode en op het principe van de dubbele hefboom waardoor de automatisering eenvoudig en betrouwbaar wordt ontgrendeld.

5 Eindschakelaars in opening en sluiting

De serie BM30 - Triple Force motoren voor schuifpoorten is voorzien van mechanische of magnetische eindschakelaars om de automatisatie zeer nauwkeuring af te stellen in combinatie met de encoder

11 Aluminium behuizing

De romp van de BM30 is volledig gemaakt van gegoten aluminium versterkt met titanium. De romp wordt ook extra versterkt op de gebieden waar zich het meeste slijtage voordoet. Een behandeling met epoxyverf beschermt de cover dan tegen weer en wind.

6 Borstelloze digitale motor

Digitale borstelloze motor op basis van een permanent magnetisch veld door middel van neodmium ijzer en boor magneten in de rotor. De geconcentreerde speciale windingen worden aangedreven door een driefasige sinusvormige power systeem verkrijgbaar in een 24V versie. Een compacte motor die super intensief gebruik garandeert met een laag verbruik.



**NIEUW
GENERATIE:
ZWARTE
COVER**

Technische SPECIFICATIES

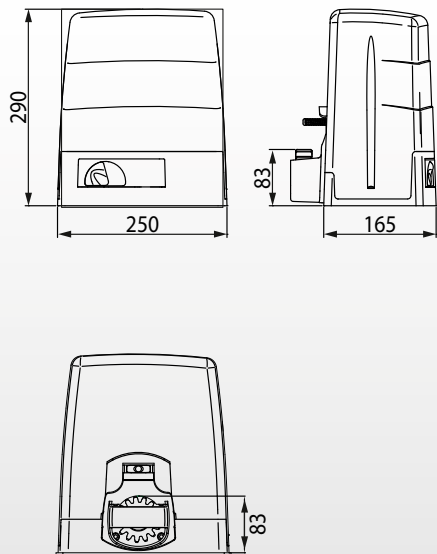
	BM30/303/HS	BM30/304/HS
Beschrijving	Onomkeerbare elektromechanische HIGH SPEED TRIPLE FORCE motor, laag verbruik, intensief gebruik, met ingebouwde besturingseenheid B70, encoder en mechanische eindschakelaars. Voor schuifpoorten tot 400kg.	Onomkeerbare elektromechanische HIGH SPEED TRIPLE FORCE motor, laag verbruik, intensief gebruik, met ingebouwde besturingseenheid B70, encoder en magnetische eindschakelaars. Voor schuifpoorten tot 400kg.
Maximaal gewicht poort	400 kg	400 kg
Stroomtoevoer	230V AC - 115V AC 50/60Hz +-10%	230V AC - 115V AC 50/60Hz +-10%
Voeding motor	24V	24V
Nominale kracht	125W	125W
Gebruik	Intensief	Intensief
Werkings temperatuur	-20° +55° C	-20° +55° C
Beschermingsgraad	IP43	IP43
Maximale snelheid	0,44 m/sec	0,44 m/sec
Maximale duwkracht	20 - 350 N	20 - 350 N
Encoder	Digitale encoder	Digitale encoder
Eindschakelaars	Mechanisch	Magnetisch
Ingebouwde besturings- eenheid	B70/1DC	B70/1DC
Gebruiksfrequentie (opening/sluiting)	500	500
Gewicht	10,1 kg	10,3 kg
Ontgrendeling	Ontgrendeling met cilindersleutel	Ontgrendeling met cilindersleutel
Module tandlatten	4	4
Aantal motoren/ pallet	44	44



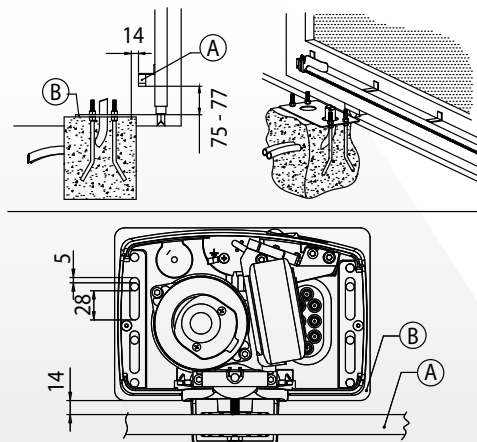
FUNCTIONALITEIT van de motoren voor schuifpoorten

BESCHRIJVING	BM30/303/HS - BM30/304/HS
Maximaal gewicht poort	Maximaal 400 kg
Ingebouwde besturingseenheid	B70/1DC
Type ontvanger	H93/RX22A/1 vaste code (in-plug ontvanger) H93/RX2RC/1 rolling code (in-plug ontvanger)
Voeding motor	24V DC
Motor management (ETC)	Technologie SENSORED
Type encoder	Digitaal magnetisch SENSORED : 4096 impulsen per omwenteling.
Voeding besturingseenheid	230V 50/60 Hz
Back-up batterij (optie)	niet bij voorbaat vaststaand
Stroomverbruik	Laag verbruik
Aantal motoren	1
Spanning accessoires	24V DC
Knipperlicht	24V DC LED
Uitgang voor open poort indicator	√
Uitgang voor omgevingslicht	40W
In te stellen automatische sluiting	√
Instelling mechanische banden: 8,2 kΩ of standaardinstelling	√
Type eindschakelaars	Mechanisch - Magnetisch
Instellen koppel en krachtniveau	√
Instellen van koppel en krachtniveau in de start-up en vertraging	√
Obstakeldetectie (ook in recovery modus)	√
Instellen snelheid	Openen en sluiten kunnen afzonderlijk ingesteld worden.
Instellen vertraging	Openen en sluiten kunnen afzonderlijk ingesteld worden.
Instellen vertragingspunt in de beweging	√
Instellen versnelling en start (soft-start)	Openen en sluiten kunnen afzonderlijk ingesteld worden.
Gegarandeerde sluiting	√
Stopafstand en vertraging	√
Commando gedeeltelijke opening	Voetgangersopening
Commando dodemansbediening	√
Condominium functie	√
Configuratie veiligheden	√
Test-functie	(PROG - knop)
Werkingstemperatuur	-20°C/+55°C
Thermische beveiliging van de inverter	√
Herstellen fabrieksinstellingen	√
Informatie motor	√
Paswoord ter bescherming parameters	√

Afmeting



Vorbereiding voor een standaardinstallatie



A = Tandlatten
B = Vloerplaat (dikte 3 mm)

Opmerking: Alle afmetingen zijn weergegeven in mm.



BM30 HIGHSPEED

Snelheid, elegantie en veiligheid!

100%
SNELLER

U BEPAALT
SNELHEID IN SLUITING
EN OPENING

U BEPAALT
DE VERTRAGING EN VERSNELLING
IN OPENING EN SLUITING

U BEPAALT
DE VERSNELLINGS- EN
VERTRAGINGSAFSTAND



ACCESSOIRES

Alles wat u nodig heeft om uw installatie professioneel af te werken.

OPTIES



KT221

Verhoogde bevestigingsplaat voor BH30



GA553

Nylon tandlat L=1000 - module 4 met 6 bevestigingen



GA550

Tandlatten 22x22x1000, module 4



GA554

Pakje met 6 schroeven en busjes



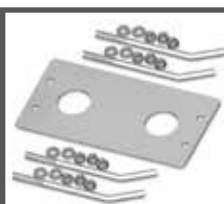
GA551

Tandlatten 30x12x1000, module 4, met schroeven en busjes



R99/C/001

Waarschuwingsschild - automatische opening



BM30/303/HS

BM30/304/HS

STANDAARDACCESSOIRES

Deze onderdelen maken steeds deel uit bij de motor of de kit.



WWW.WEAREBRUSHLESS.COM



PREMIUM DEALER / ERKENDE VERKOPER



ROGER TECHNOLOGY

Via S. Botticelli, 8 - 31021, Bonisiolo di Mogliano Veneto (TV) - ITALY
T. +39 041 5937023 - F. +39 041 5937024

WWW.ROGERTECHNOLOGY.COM

