



## SÉRIE BH30

À partir d'aujourd'hui,  
l'intelligence numérique  
ouvre votre portail.

Primo Florian : Membre fondateur - service mécanique et conception,  
Dino Florian : Président fondateur - service développement et conception,  
Renato Florian : Membre fondateur - service assemblage et qualité

## DES PERSONNES ET DES IDÉES

La vie de Roger Technology est depuis toujours fondée sur la valeur de personnes incroyablement créatives et fortement passionnées.

Des personnes qui ne lâchent jamais, des personnes qui choisissent de grands défis pour éviter la monotonie. Des personnes qui croient qu'une idée brillante, quelle qu'elle soit, peut donner vie à un changement important vers un futur extraordinaire.

## EXPÉRIENCE DE PRODUIT

Dans notre langage, nous traduisons le mot "expérience" en passion. Pour nous, la passion représente tout, c'est cette grande valeur qui, chaque jour, nous incite constamment et fortement à nous remettre en question dans le développement de produits et de solutions fortement liés aux réelles exigences de nos clients qui souhaitent un produit façonné à leur manière de travailler.



## Des matières premières excellentes

Depuis toujours l'acier, la fonte sphéroïdale, l'aluminium, le bronze, le cuivre et le titane représentent les principales et seules matières premières utilisées dans les processus de production de mécanique avancée de notre entreprise.



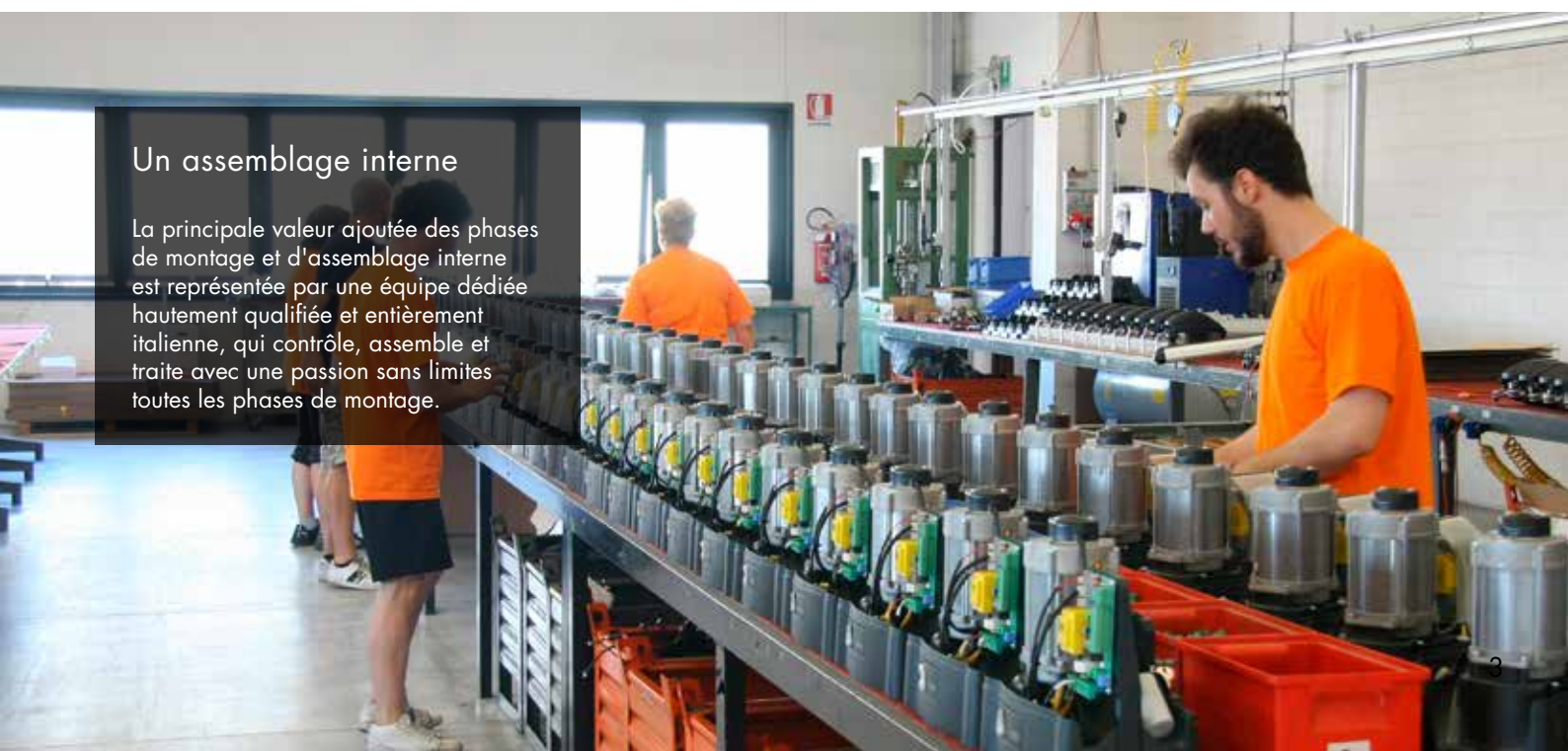
## Une technologie de production

Chez Roger Technology, tout l'usinage interne se base sur les meilleures lignes de production grâce à une très haute technologie. Ayant à cœur pièce que nous produisons, nous avons fortement investi, automatisé et robotisé tous les modèles et toutes les phases de réalisation du produit afin de rendre tous les composants et les semi-finis hautement fiables. Nous faisons tout en respectant nos plus hauts standards qualitatifs.



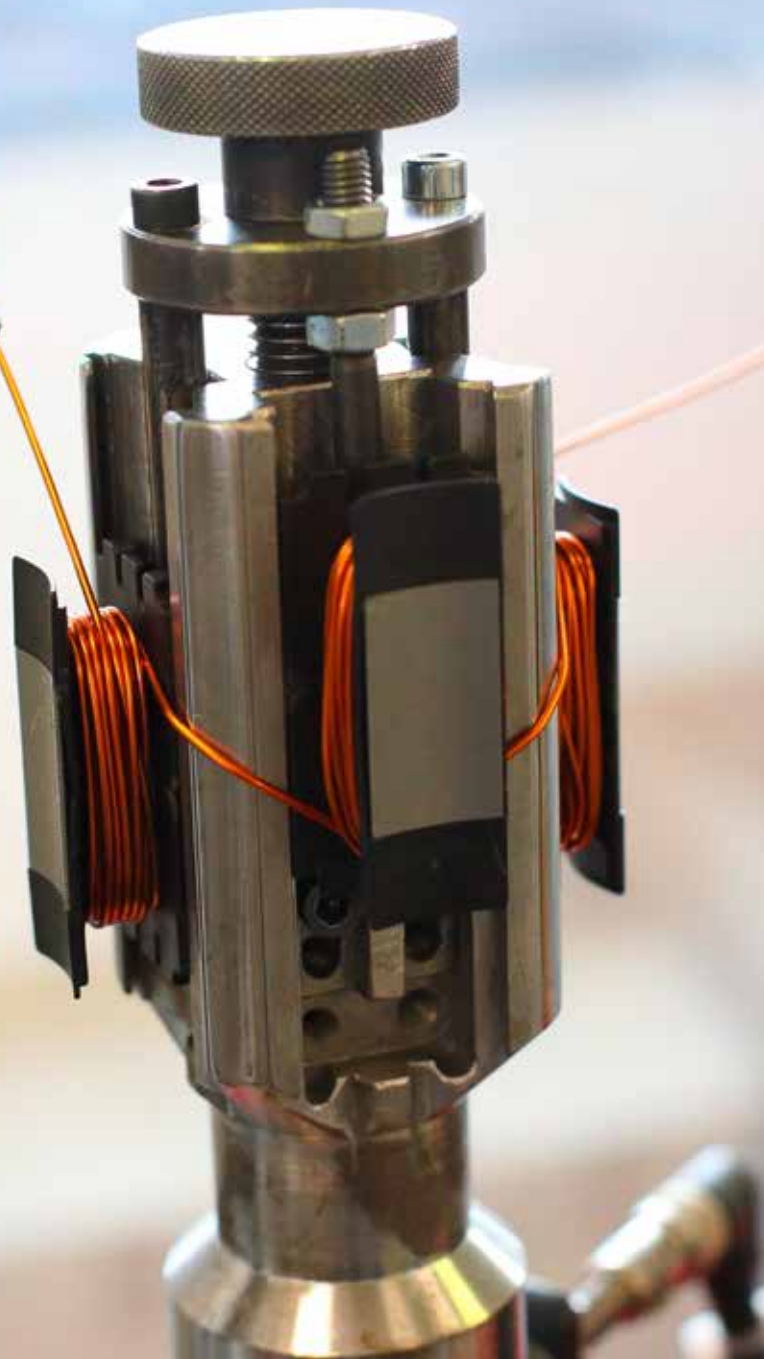
## Un assemblage interne

La principale valeur ajoutée des phases de montage et d'assemblage interne est représentée par une équipe dédiée hautement qualifiée et entièrement italienne, qui contrôle, assemble et traite avec une passion sans limites toutes les phases de montage.



# Une production de moteurs

NOUS SOMMES LES CRÉATEURS DU COEUR DU PRODUIT!  
Tous les moteurs numériques Brushless sont conçus, construits et enveloppés, avec une grande détermination et un enthousiasme sans fin, à l'intérieur de notre processus de production à travers des machines automatiques dédiées.



# Un moteur numérique sans balais à champ magnétique permanent, avec une électronique numérique pour un contrôle sûr et complet de l'automatisme, et pour une utilisation super intensive à consommation extrêmement réduite: **C'EST LE ROGER BRUSHLESS**

## Moteur brushless numérique

Révolutionnaire et innovant moteur numérique Brushless à champ magnétique permanent, triphasé sinusoïdal avec encodeur natif qui permet une utilisation super intensive de l'automatisme à consommation extrêmement réduite, en garantissant à 100% toutes les règles de gestion et de sécurité de l'automatisme.

## Nouvelle génération d'électronique

La nouvelle centrale de commande avec contrôleur numérique Brushless à bord. Sans les relais traditionnels et grâce à son révolutionnaire système à cadrons mosfet et à sa technologie de contrôle complètement basée sur un microcontrôleur DSP, elle représente une nouvelle génération de cartes électroniques nées pour gérer en toute sécurité toutes les typologies de mouvement de l'automatisme.

## Une passion mécanique

Tous les composants mécaniques et les engrenages sont fabriqués en acier, fonte et bronze. Les carters des automatismes sont produits en aluminium moulé sous pression renforcé au titane. Tous les engrenages sont contrôlés et assemblés sur des roulements de haute qualité et insérés sur des emplacements précis usinés pour obtenir une justesse absolue entre les axes.



### MOTEUR SANS BALAIS, BRUSHLESS NUMÉRIQUE TRIPHASÉ

Moteur très fort, avec beaucoup de couple mais très petit et compact grâce à ses enroulements particuliers à bobines concentrées et alimentées par un système triphasé sinusoïdal.



### CONTRÔLEUR NUMÉRIQUE ET VECTORIEL DE L'AUTOMATISME

Le contrôleur numérique BRUSHLESS, qui travaille à basse tension 24V/36V DC, permet un contrôle de 100% de l'automatisme en modalité numérique. Grâce à son fonctionnement complètement basé sur un microcontrôleur DSP, il est donc possible de programmer et personnaliser de manière simple, précise et élégante la course et tous les mouvements de votre automatisme.



### VITESSE, ACCÉLÉRATION ET RALENTISSEMENTS EXTRÊMEMENT HARMONIEUX

L'automatisme avec technologie numérique BRUSHLESS crée des mouvements parfaits, harmonieux et avec une force et un couple constants sur tous les points en toute sécurité et toujours avec possibilité de varier sa vitesse en gérant les ralentissements et les accélérations parfaites.



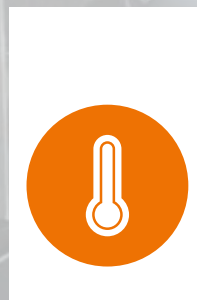
### CONSOMMATION D'ÉNERGIE EXTRÊMEMENT RÉDUITE

Un moteur qui peut travailler à basse tension, avec une utilisation super intensive et qui peut opérer dans des environnements avec des conditions climatiques très difficiles en maintenant toujours une consommation et des absorptions très réduites. Nous pouvons ouvrir un portail coulissant de 600 kg et utiliser moins de 30 W de puissance.



### AUCUN PROBLÈME EN CAS DE BLACKOUT

Grâce à des batteries internes ou externes et à la carte charge batterie correspondante, votre automatisme continue à opérer avec une grande autonomie même en cas de blackout plus ou moins prolongés, en garantissant beaucoup plus de manoeuvres par rapport aux technologies traditionnelles.



### MOTEUR À TEMPÉRATURE AMBIANTE

Le moteur BRUSHLESS naît avec le principal objectif d'être un moteur à utilisation super intensive avec un rendement de 99%. Indépendamment du nombre de manoeuvres que le moteur effectue en un jour, il reste toujours froid ou, au plus, inatteint la température ambiante.

# ABSOLUMENT BRUSHLESS

Le moteur numérique  
révolutionnaire et  
12 fois différent



## LE SILENCE NUMÉRIQUE DU MOTEUR

Le caractère silencieux ou la quasi absence de bruit générée par le moteur BRUSHLESS pendant tous ses mouvements est saisissant.



## MOTEUR À UTILISATION SUPER INTENSIVE

Nous avons voulu vous surprendre avec un élément fondamental : l'utilisation super intensive de l'automatisme avec le moteur qui reste constamment froid même après de très nombreux jours d'utilisation.



## IMPACT, DÉTECTION DE L'OBSTACLE ET INVERSION EN TOUTE SÉCURITÉ

Grâce à la technologie numérique, nous sommes en mesure de détecter un obstacle et d'inverser le moteur instantanément, en définissant simplement le couple du moteur, la sensibilité, le temps et la course de l'inversion. Le tout dans des conditions de sécurité maximales.



## ENCODEUR NUMÉRIQUE NATIF À BORD

Le moteur BRUSHLESS est un encodeur natif numérique extrêmement évolué qui permet de contrôler la gestion des automatismes de manière sûre, précise et extrêmement élégante.



## INSTALLATION SIMPLE AVEC UN SEUL CÂBLE À 3 FILS

Le moteur BRUSHLESS s'installe uniquement à travers le raccordement d'un seul câble avec 3 fils, épatant non ? Simple comme aucun autre! Ceci permet la gestion de manière complètement numérique de votre automatisme grâce aux technologies SENSORLESS ou SENSORED disponibles en fonction de la typologie d'automatisme.



## UNE MÉCANIQUE EXIGENTE ET DE PRÉCISION TOTALEMENT AU SERVICE DU MOTEUR

Nous avons créé une mécanique qui vous donne la possibilité d'obtenir le maximum de prestation du moteur. Le tout grâce à la qualité des processus de production internes, les usinages mécaniques et les matériaux employés ferreux et non ferreux de haute qualité.

Une technologie qui vous offre le maximum de rendement en consommant moins que les autres



# BRUSHLESS PARCE QUE

Numérique, intelligent,  
fort, harmonieux, solide  
100% italien.



## 1 Batteries de secours en cas de blackout

Aucun problème en cas de blackout grâce au système de batteries de secours à bord avec deux batteries à 12 V DC à 1,2 A/H et la carte correspondante de recharge protégée à l'intérieur du carter de l'opérateur.

## 2 Écran numérique multifonction

Écran numérique à 4 cadrans avec 6 touches fonction qui permettent de naviguer dans les différents paramètres, changer leurs valeurs, vérifier les messages d'erreur et l'état des entrées et effectuer toutes les phases de l'autoapprentissage.

## 3 Contrôle sur microcontrôleur à technologie DSP

Gestion du moteur BRUSHLESS à travers le raccordement d'un seul câble avec 3 fils, votre automatisme est complètement géré de manière numérique grâce à la technologie de contrôle de puissance du moteur SENSORED.

## 4 Radio récepteur à deux canaux à encastrement

Puissant radio récepteur à 2 canaux jusqu'à 500 radiocommandes mémorisables disponible dans les versions à code fixe ou code tournant.

## 5 Large disponibilité d'entrées

Le contrôleur numérique offre une large disponibilité d'entrées pour la gestion et le raccordement de tous les accessoires et de toutes les sécurités.

## 6 Fin de course pour toute installation

Toute la gamme des moteurs coulissants de la série BH30 est disponible dans la version avec fin de course mécanique et avec fin de course magnétique gérées par le puissant encodeur natif numérique à bord.

## 7 Moteur BRUSHLESS numérique

Moteur numérique sans brosses basé sur un champ magnétique permanent qui utilise des aimants au néodyme fer-bore à l'intérieur du rotor. Grâce aux enroulements particuliers sur des bobines concentrées et alimentées par un système d'alimentation triphasée sinusoïdale, disponible aussi dans les versions à basse tension à 24V, 36V et 220V AC, le moteur est extrêmement compact, travaille à température ambiante en garantissant une utilisation super intensive et une consommation extrêmement réduite.

## 8 Encodeur numérique extrêmement puissant

Grâce à la technologie SENSORED et à l'encodeur natif dans le moteur, il est possible d'exploiter la technologie garantie par un encodeur moteur, avec une capacité de calcul de 4 096 impulsions par tour. Une puissance de contrôle efficace qui permet la gestion sûre de l'automatisme dans tous ses mouvements et surtout dans la phase de détection de l'obstacle.

## 9 Vis sans fin et roulements de haute qualité

Des vis sans fin spéciales et des arbres moteur, obtenus par des processus de roulage à pression, garantissent la durée dans le temps et un maximum de silencieux. Utilisation de roulements à billes à haute qualité et à double protection.

## 10 Mécanique de très haute précision

Réducteur basé uniquement sur des engrenages complètement construits avec des matériaux de première qualité tels que l'aluminium, l'acier, la fonte et le bronze; des engrenages assemblés avec roulements à bille de haute qualité et à double protection afin d'obtenir une absolue précision entre leurs axes.

## 11 Levier de déverrouillage excentrique en aluminium

Le levier de déverrouillage est réalisé complètement en aluminium avec ouverture à cylindre à clef. Le système d'ouverture est basé sur un fonctionnement excentrique très robuste et solide ainsi que sur le principe du double levier, ce qui permet de débloquer l'automatisme dans tous les cas et de façon aisée.

## 12 Coque en aluminium renforcé

La coque du BH30 est complètement réalisée en aluminium moulé sous pression renforcé au titane. Les épaisseurs sont amplifiées et renforcées dans les zones de plus grande tension et d'usure possible. Traitement avec des peintures époxy pour protéger la coque contre les agents atmosphériques.

# CARACTÉRISTIQUES

## techniques

	BH30/603	BH30/604	BH30/803	BH30/804	BH30/503HS	BH30/504HS	
Description	Motoréducteur électromécanique BRUSHLESS, à basse tension, à utiliser super intensif, avec encodeur natif à bord, irréversible, pour portails coulissants jusqu' à un poids de 400-600 Kg. contrôle digital B70 incorporée, fin de course mécanique à microrupteur	Motoréducteur électromécanique BRUSHLESS, à basse tension, à utiliser super intensif, avec encodeur natif à bord, irréversible, pour portails coulissants jusqu' à un poids de 400-600Kg. contrôle digital B70 incorporée, fin de course magnétique	Motoréducteur électromécanique BRUSHLESS, à basse tension, à utiliser super intensif, avec encodeur natif à bord, irréversible, pour portails coulissants jusqu' à un poids de 800-1000 Kg. contrôle digital B70 incorporée, fin de course mécanique à microrupteur	Motoréducteur électromécanique BRUSHLESS, à basse tension, à utiliser super intensif, avec encodeur natif à bord, irréversible, pour portails coulissants jusqu' à un poids de 800-1000Kg. contrôle digital B70 incorporée, fin de course magnétique	Motoréducteur électromécanique BRUSHLESS, à basse tension, à utiliser super intensif, version haute vitesse, avec encodeur natif à bord, irréversible, pour portails coulissants jusqu' à un poids de 500 Kg. Contrôle digital B70 incorporée, fin de course mécanique à microrupteur	Motoréducteur électromécanique BRUSHLESS, à basse tension, à utiliser super intensif, version haute vitesse, avec encodeur natif à bord, irréversible, pour portails coulissants jusqu' à un poids de 500Kg. contrôle digital B70 incorporée, fin de course magnétique	Motoréducteur électromécanique BRUSHLESS, à basse tension, à utiliser super intensif, version haute vitesse, avec encodeur natif à bord, irréversible, pour portails coulissants jusqu' à un poids de 500Kg. contrôle digital B70 incorporée, fin de course magnétique
Poids maxi portail	de 400 à 600 kg	de 400 à 600 kg	de 800 à 1000 kg	de 800 à 1000 kg	500 Kg	500 kg	
Alimentation ligne	230V AC - 115V AC 50/60Hz +/-10%	230V AC - 115V AC 50/60Hz +/-10%	230V AC - 115V AC 50/60Hz +/-10%	230V AC - 115V AC 50/60Hz +/-10%	230V AC - 115V AC 50/60Hz +/-10%	230V AC - 115V AC 50/60Hz +/-10%	
Alimentation moteur Brushless	24V	24V	24V	24V	24V	24V	
Puissance nominale	130W	130W	200W	200W	200W	200W	
Fréquence d'utilisation	Super Intensive	Super Intensive	Super Intensive	Super Intensive	Super Intensive	Super Intensive	
Température d'utilisation	-20 +55°C	-20 +55°C	-20 +55°C	-20 +55°C	-20 +55°C	-20 +55°C	
Degré de protection	IP43	IP43	IP43	IP43	IP43	IP43	
Vitesse manœuvre	0,16 m/sec	0,16 m/sec	0,16 m/sec	0,16 m/sec	0,44 m/sec	0,44 m/sec	
Poussée	50 - 600 N	50 - 600 N	50 - 1000 N	50 - 1000 N	50 - 500 N	50 - 500 N	
Encodeur	Encodeur natif numérique	Encodeur natif numérique	Encodeur natif numérique	Encodeur natif numérique	Encodeur natif numérique	Encodeur natif numérique	
Type fin de course	Mécanique à microswitch	Magnétique	Mécanique à microswitch	Magnétique	Mécanique à microswitch	Magnétique	
Centrale de commande installée à bord	B70/1DC	B70/1DC	B70/1DC	B70/1DC	B70/1DC	B70/1DC	
Cycles de manoeuvre jour (ouverture/fermeture - 24h non stop)	1300	1300	1300	1300	800	800	
Poids produit emballé	11,2 kg	11,2 kg	11,2 kg	11,2 kg	11,2 kg	11,2 kg	
Débloccage	Levier excentrique avec cylindre à clef	Levier excentrique avec cylindre à clef	Levier excentrique avec cylindre à clef	Levier excentrique avec cylindre à clef	Levier excentrique avec cylindre à clef	Levier excentrique avec cylindre à clef	
Module crémaillère	4	4	4	4	4	4	
Nombre de colis par palette	44	44	44	44	44	44	

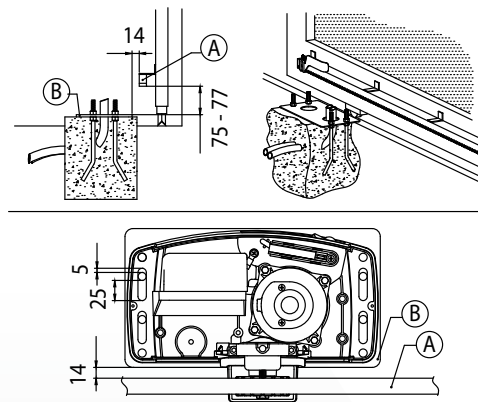
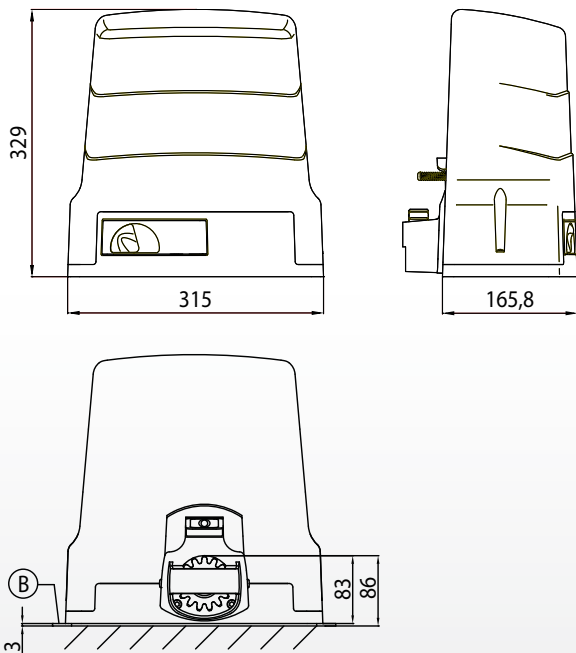


# FONCTIONNALITÉ de l'opérateur pour portail coulissant

DESCRIPTION	BH30/603 - BH30/604	BH30/803 - BH30/804	BH30/503HS BH30/504HS
Poids maxi portail	de 400 kg à 600 Kg	de 800 kg à 1000 Kg	jusqu'à 500 kg
Contrôleur numérique à bord	B70/1DC	B70/1DC	B70/1DC
Typologie à radio récepteur	H93/RX22A/1 à encastrement code fixeH93/ RX2RC/1 à encastrement code tournant	H93/RX22A/1 à encastrement code fixeH93/ RX2RC/1 à encastrement code tournant	H93/RX22A/1 à encastrement code fixeH93/ RX2RC/1 à encastrement code tournant
Alimentation du moteur	24V DC	24V DC	24V DC
Technologie gestion moteur (ETC)	Technologie SENSORED	Technologie SENSORED	Technologie SENSORED
Typologie encodeur	Magnétique numérique SENSORED à 4096 PPR	Magnétique numérique SENSORED à 4096 PPR	Magnétique numérique SENSORED à 4096 PPR
Alimentation de réseau	230V 50/60 Hz	230V 50/60 Hz	230V 50/60 Hz
Fonctionnement avec batteries	(option) 2 batteries internes12V DC 1,2 A/h	(option) 2 batteries internes12V DC 1,2 A/h	(option) 2 batteries internes12V DC 1,2 A/h
Typologie consommation énergétique	très basse consommation	très basse consommation	très basse consommation
Nombre de moteurs			
Alimentation des accessoires	24V DC	24V DC	24V DC
Typologie clignotant	24V DC LED	24V DC LED	24V DC LED
Sortie pour indicateur d'ouverture portail et voyant automatisme ouvert	✓	✓	✓
Sortie pour lumière de courtoisie	40W	40W	40W
Fermeture automatique temporisée et garantie	✓	✓	✓
Gestion de bord de sécurité de 8,2 kΩ ou standard	✓	✓	✓
Typologie fin de course	Mécanique - Magnétique	Mécanique - Magnétique	Mécanique - Magnétique
Réglage de force en course nominale	✓	✓	✓
Réglage de la force en démarrage et ralentissement	✓	✓	✓
Détection obstacles (également en modalités de récupération position) - Inversion moteur	✓	✓	✓
Réglage vitesse	✓	✓	Réglable séparément en ouverture et fermeture
Ralentissement	✓	✓	Réglable séparément en ouverture et fermeture
Gestion du point de départ de décélération			✓
Accélération en démarrage (soft-start)	✓	✓	Réglable séparément en ouverture et fermeture
Fermeture garantie	✓	✓	✓
Espace d'arrêt et frein moteur	✓	✓	✓
Commande d'ouverture partielle	Entrée Piétons	Entrée Piétons	Entrée Piétons
Commande homme présent	✓	✓	✓
Fonction copropriété	✓	✓	✓
Configuration sécurités	✓	✓	✓
Fonction installation test	(bouton prog)	(bouton prog)	(bouton prog)
Température de fonctionnement	-20°C/+55°C	-20°C/+55°C	-20°C/+55°C
Protection thermique d'inverseur	✓	✓	✓
Restauration valeurs standard d'usine	✓	✓	✓
Informations utilisation moteur	✓	✓	✓
Gestion mot de passe de protection	✓	✓	✓

# Dimensions

# préparations pour l'installation standard



A = Crémaillère  
B = Plaque de fixation (épaisseur 3 mm)

Remarque : toutes les dimensions dans les dessins sont exprimées en millimètres

## kit

### KIT BH30/605

Pour portails coulissants jusqu' à un poids de 400-600 Kg, fin de course mécanique à microrupteur

### KIT BH30/606

Pour portails coulissants jusqu' à un poids de 400-600 Kg, fin de course magnétique

### KIT BH30/805

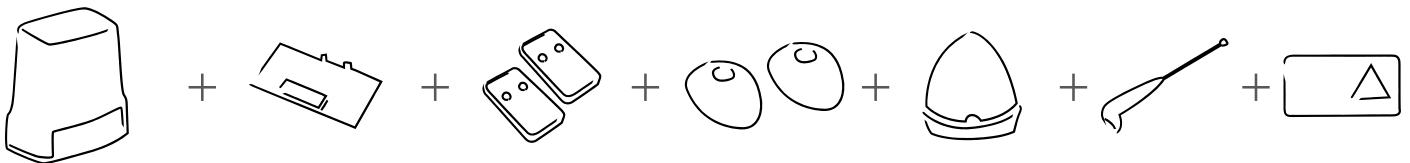
Pour portails coulissants jusqu' à un poids de 800-1000 Kg, fin de course mécanique à microrupteur

### KIT BH30/806

Pour portails coulissants jusqu' à un poids de 800-1000 Kg, fin de course magnétique

# composition

## kit standard moteur battant BH30



1 moteur coulissant avec contrôleur numérique à bord

1 radio récepteur 2 canaux code fixe série H93

2 télécommandes code fixe avec fonction de couple série E80

1 couple de photocellules série R90

1 clignotant led 24V DC








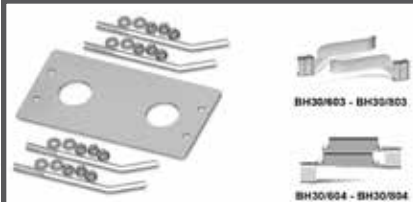
1 antenne

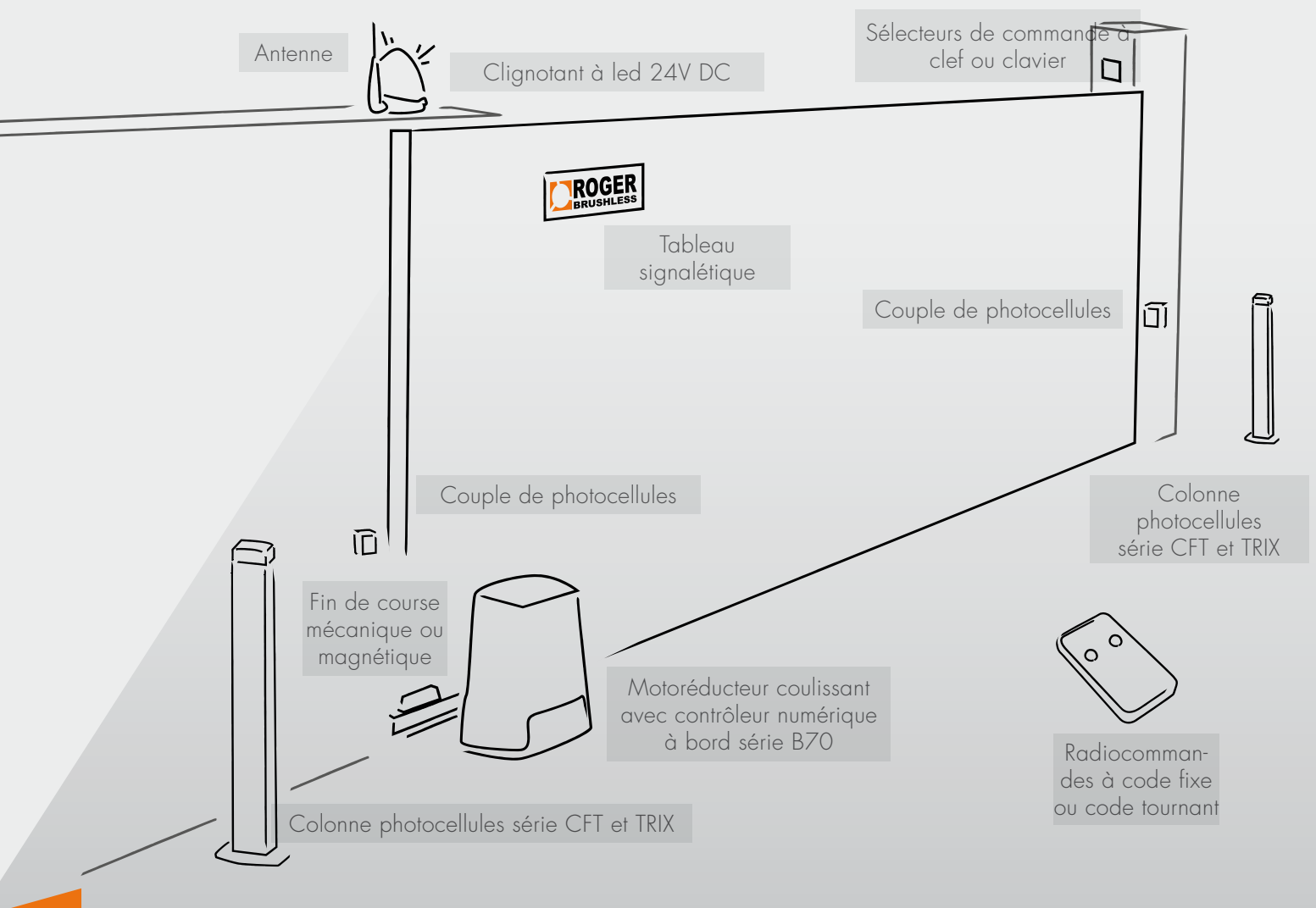
1 tableau signalétique ouverture automatique

La composition des kits peut subir des variations d'articles ou de quantité. Pour la bonne composition des kits consulter toujours le catalogue ou les listings commerciaux en vigueur ou le catalogue produits en ligne en visitant [WWW.ROGERTECHNOLOGY.COM](http://WWW.ROGERTECHNOLOGY.COM)

# ACCESSOIRES

BH30 tout ce qui contribue à rendre votre installation complète et professionnelle

ACCESSOIRES OPTION				
	KT214/SC	Plaque d'adaptation complète avec tirants et vis pour série H30		GA553 Crémaillère en nylon module 4 à 6 raccords L.1000
	KT221	Plaque de fixation rehaussée pour série H30		GA554 Conditionnement de 6 entretoises avec vis
	GA550	Crémaillère en acier 22x22x1000 zinguée module 4		R99/C/001 Tableau signalétique "Automatic Opening"
	GA551	Crémaillère en acier 30x12x1000 zinguée module 4 avec entretoises et vis	 <p><b>ACCESSOIRES STANDARD</b> Toujours inclus dans l'emballage du produit simple ou kit</p>	



# INSTALLATION TYPE

Un exemple pratique pour votre installation



# BH30 *HIGH SPEED*

la vitesse  
numérique d'écoulement

**100%**  
PLUS RAPIDE

**VOUS GÉREZ**  
VITESSE SÉPARÉMENT EN  
OUVERTURE ET FERMETURE

**VOUS GÉREZ**  
LE RALENTISSEMENT  
ET L'ACCÉLÉRATION  
EN OUVERTURE ET FERMETURE

**VOUS DÉCIDEZ**  
POINT DE DÉPART  
LE RALENTISSEMENT  
ET LA VITESSE

WWW.WEAREBRUSHLESS.COM



REVENDEURS



# ROGER TECHNOLOGY

Via S. Botticelli, 8 - 31021, Bonisiolo di Mogliano Veneto (TV) - ITALY  
T. +39 041 5937023 - F. +39 041 5937024

WWW.ROGERTECHNOLOGY.COM

