

# RAIL C40

OPLOSSINGEN VOOR SECTIONAAL  
GARAGEPOORTEN TOT 18m<sup>2</sup>



# RAIL C40



De serie Mox Motion Gates vertegenwoordigt de lijn van Roger Technology bestemd voor motoren voor de automatisering van sectionaal garagepoorten met maximaal oppervlak van 18 m<sup>2</sup>. De nieuwe motor voor sectionaal garagepoorten RAIL C40 is een eenvoudige en gemakkelijk te installeren

oplossing, dankzij de 24V DC-motor, het pure 1000N motorvermogen en de verschillende riemversterkte geleiders waarmee u poorten met een hoogte van 2200 mm tot 4000 mm kunt besturen.

1

## ZIJDELINGS LED HOFFELIJKHEIDSLICHT

De nieuwe serie Rail C40 gebruikt een zeer esthetische en heldere verlichting, dankzij twee carters die de led bedekken die in de twee zijanten van de elektronische behuizing zijn gepositioneerd. De ideale positie om de bewegingsstatus van de automatisering aan te geven, of als hoffelijkheidslucht voor de toegang tot de garage.

2

## DISPLAY MET EXTERNE BEDIENINGSKNOPPEN

De besturing van eender welke bewerking, zoals de aanvankelijke zelfflering van de slag, de acceleratie bij openen en sluiten, detectie van kracht en obstakels, was nog nooit zo eenvoudig en ogenblikkelijk dankzij het gebruik van het bedieningspaneel met 4 knoppen met blauw LED-licht dat volledig bruikbaar is van buitenaf.

3

## EXTERNE TERMINAL VOOR VEILIGHEIDSAANSLUITINGEN

Met de nieuwe serie Rail C40 kunt u verschillende veiligheden en ingangen van de automatisering aansluiten en besturen dankzij een terminal met klem, geplaatst buiten de behuizing van de automatisering aan de rechterkant. Met deze terminal kunt u eenvoudig en snel de ingangen bewerken en aansluiten zonder enig onderdeel van de elektronica te openen.

4

## STALEN GELEIDER

De nieuwe serie Rail C40 maakt de automatisering van sectionaal garagepoorten mogelijk, zowel voor woningen als voor condominium, van verschillende hoogtes dankzij het assortiment geleiders beschikbaar van 3 tot 4 meter, volledig in versterkt gebogen staal met riem.

5

## RIEMOVERBRENGING

Alle geleiders van de nieuwe serie Rail C40 zijn intern voorzien van een overbrengingsriem die de traditionele kettingsystemen vervangt. De riem is ontwikkeld met een specifiek versterkt polymeer en rubber waarmee u sectionaal garagepoorten tot 100 kg vermogen zeer stil kunt bewegen.

6

## ONTGREDELINGSHENDEL

Uitstekende functionaliteit van de ontgrendelingshendel waarmee u de sectionaal garagepoort van binnenuit handmatig kunt ontgrendelen. De hendel maakt een eenvoudige en snelle handmatige opening van de sectionaalpoort mogelijk met een automatische reset dankzij de functionele beweging van de ontgrendelingshendel.

# KENMERKEN TECHNISCHE

**C40/1000**

## BESCHRIJVING

Voor sectionaal kantelpoorten met maximum druk van 1000 N

OPPERVLAK	max 18 m <sup>2</sup>
VOEDING	220V AC ±10% 50~60 Hz
NOMINAAL VERMOGEN	200W
GEBRUIKSFREQUENTIE	70%
ENCODER	Analoge encoder met hall-effect
BEDRIJFSTEMPERatuur	-20°C / +50°C
BESCHERMINGSgraad	IP40
DRUK	1000N
MANOEUVREERSNELHEID BIJ HET OPENEN EN SLUITEN	20 cm/sec
GEWICHT VERPAKT PRODUCT	6,65 kg
AANTAL PAKKETTEN PER PALLET	36

## PACKAGING



L.: 25 cm  
B.: 45 cm  
H.: 18 cm

AANTAL PAKKETTEN PER PALLET: 36

# BESCHIKBARE GELEIDERS

CODE	BESCHRIJVING
C40/G3300M	Gebogen koolstofstalen geleider met ingebouwde motorkoppeling, lengte 3300 mm met 6-draads
C40/G3300M/HR	Gebogen koolstofstalen geleider met ingebouwde motorkoppeling, lengte 3300 mm met 6-draads versterkte riem (2 stuks)
C40/G4000M	Gebogen koolstofstalen geleider met ingebouwde motorkoppeling, lengte 4000 mm met 6-draads versterkte riem reeds aan boord geïnstalleerd
C40/G5000M	Gebogen koolstofstalen geleider met ingebouwde motorkoppeling, lengte 5000 mm met 6-draads versterkte riem reeds aan boord geïnstalleerd

# PRODUCTEN SET CODE

CODE	BESCHRIJVING
SET C40/3301	Motor SET 24V DC 1000N voor sectionale garagedeuren, met 3300 mm railtransmissieband, met geïntegreerde vaste-code 433,92 Mhz radio-ontvanger en twee 2-kanaals afstandsbedieningen E80/TX52R/2
SET C40/3301/HR	Motor SET 24V DC 1000N voor sectionale garagedeuren, met 2 gescheiden 1650 mm rails drijfriemen, met geïntegreerde vaste-code 433,92 Mhz radio-ontvanger en twee 2-kanaals afstandsbedieningen E80/TX52R/2
SET C40/4001	Motor SET 24V DC 1000N voor sectionale garagedeuren, met 4000 mm railtransmissieband, met geïntegreerde vaste-code 433,92 Mhz radio-ontvanger en twee 2-kanaals afstandsbedieningen E80/TX52R/2
SET C40/5001	Motor SET 24V DC 1000N voor sectionale garagedeuren, met 5000 mm railtransmissieband, met geïntegreerde vaste-code 433,92 Mhz radio-ontvanger en twee 2-kanaals afstandsbedieningen E80/TX52R/2

# OPTIONELE ACCESSOIRES



RL654

Externe manuele ontgrendelingsset zonder handvat.

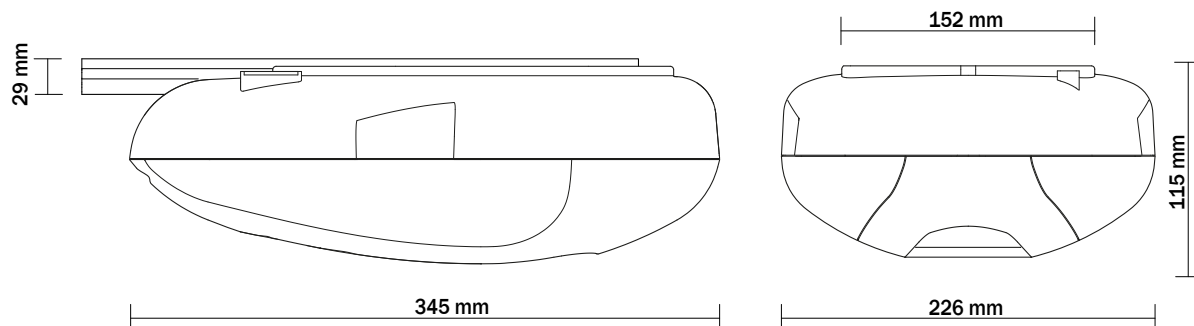


RL655

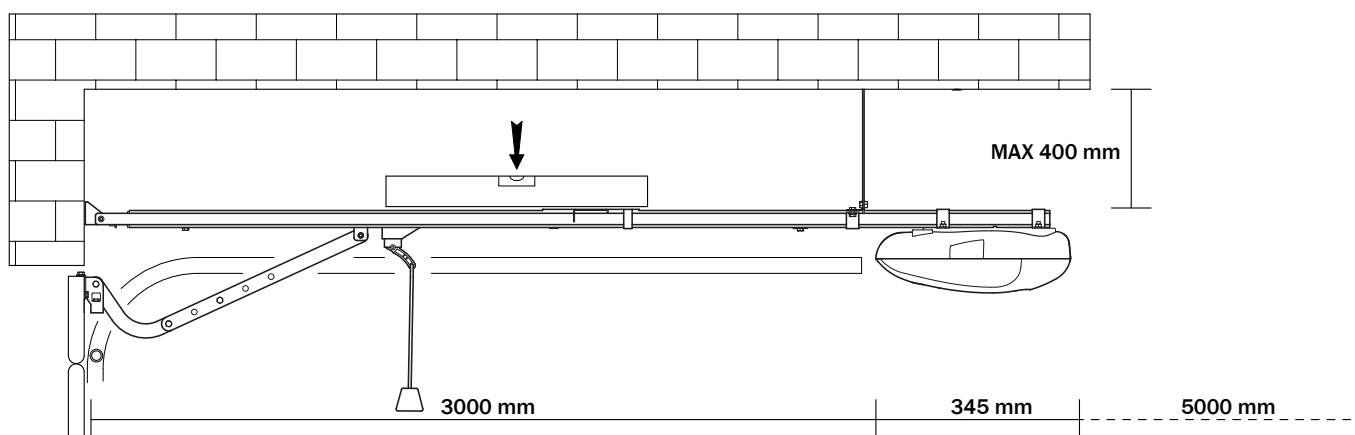
Externe manuele ontgrendelingsset met handvat.

# INSTALLATIE

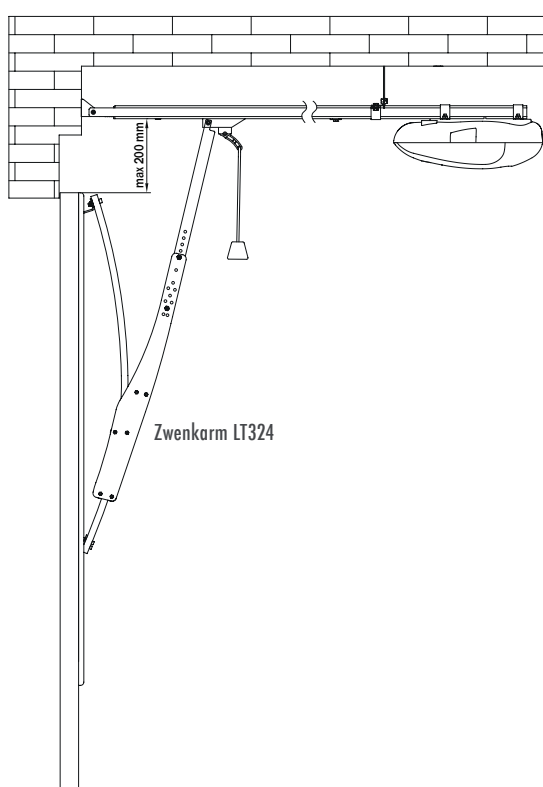
## AFMETINGEN



## VOORZIENINGEN VOOR STANDAARD INSTALLATIE OP SECTIONAALDEUREN



## VOORZIENINGEN VOOR INSTALLATIE OP OVERHEADDEUREN





## SECTIONAL DOOR





PREMIUM DEALER / PROFESSIONAL DEALER



**a products brand of ROGER TECHNOLOGY S.R.L.**

Via S. Botticelli, 8 - 31021, Bonisiolo di Mogliano Veneto (TV) - ITALY

T. +39 041 5937023 - F. +39 041 5937024