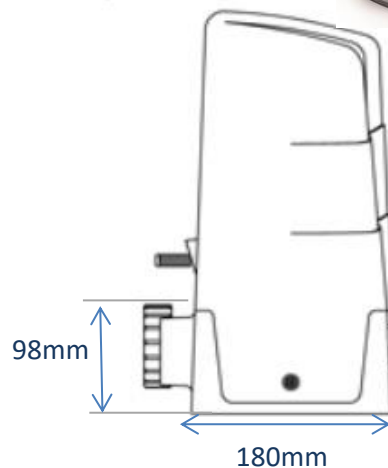
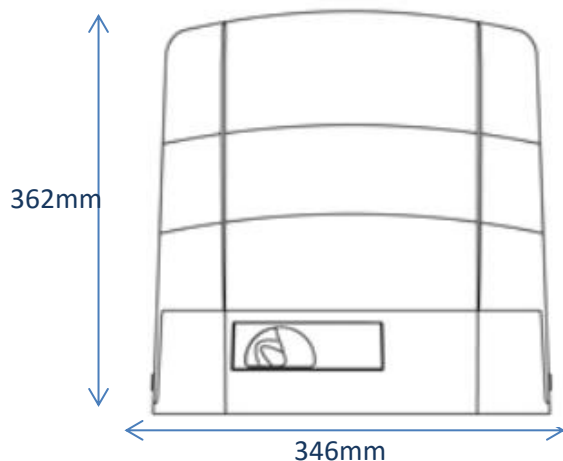


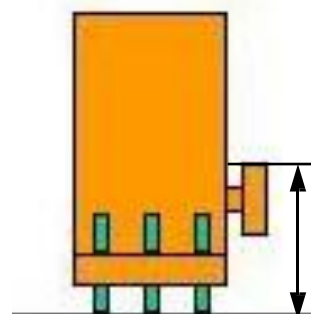
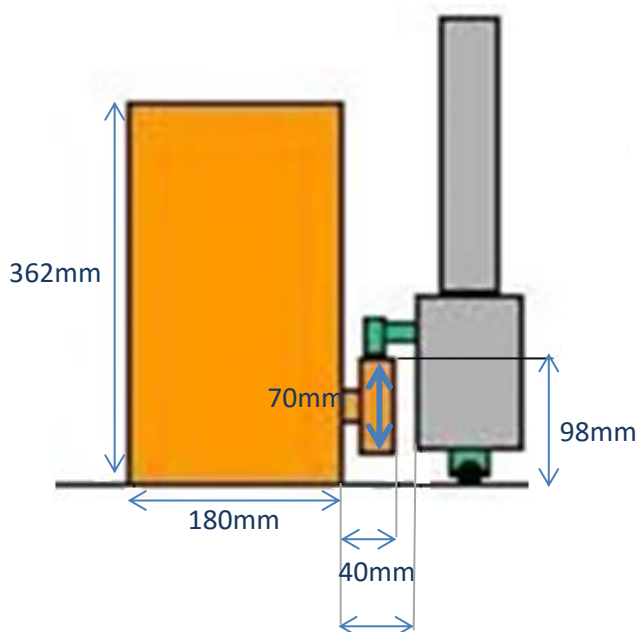
# G30-Serie



## A) Afmeting motor



## B) Montage afmeting



Met de 6 regelschroeven wordt de opener:

- op de juiste hoogte gesteld.
- in de 2 richtingen waterpas geplaatst

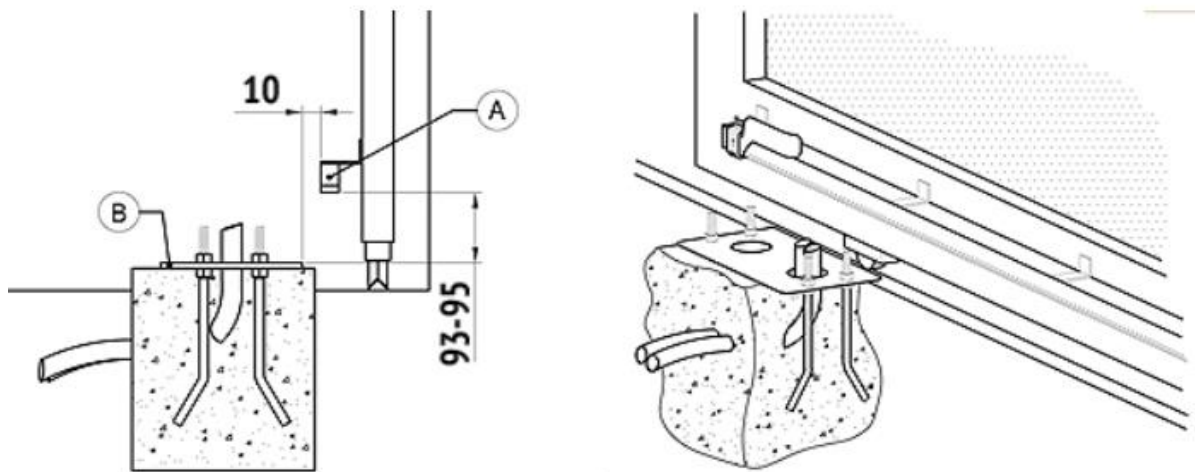
Regelbaar van 100 tot 120mm.

## C) Plaatsing tandlatten



Tussen de tandlat en het aandrijftandwiel moet een speling zijn van 2mm. Deze speling kan eveneens geregeld worden door de 6 regelschroeven in de hoogte in te stellen.

**D) Bevestigingsplaat**



A = Tandlat  
B = Bevestigingsplaat

