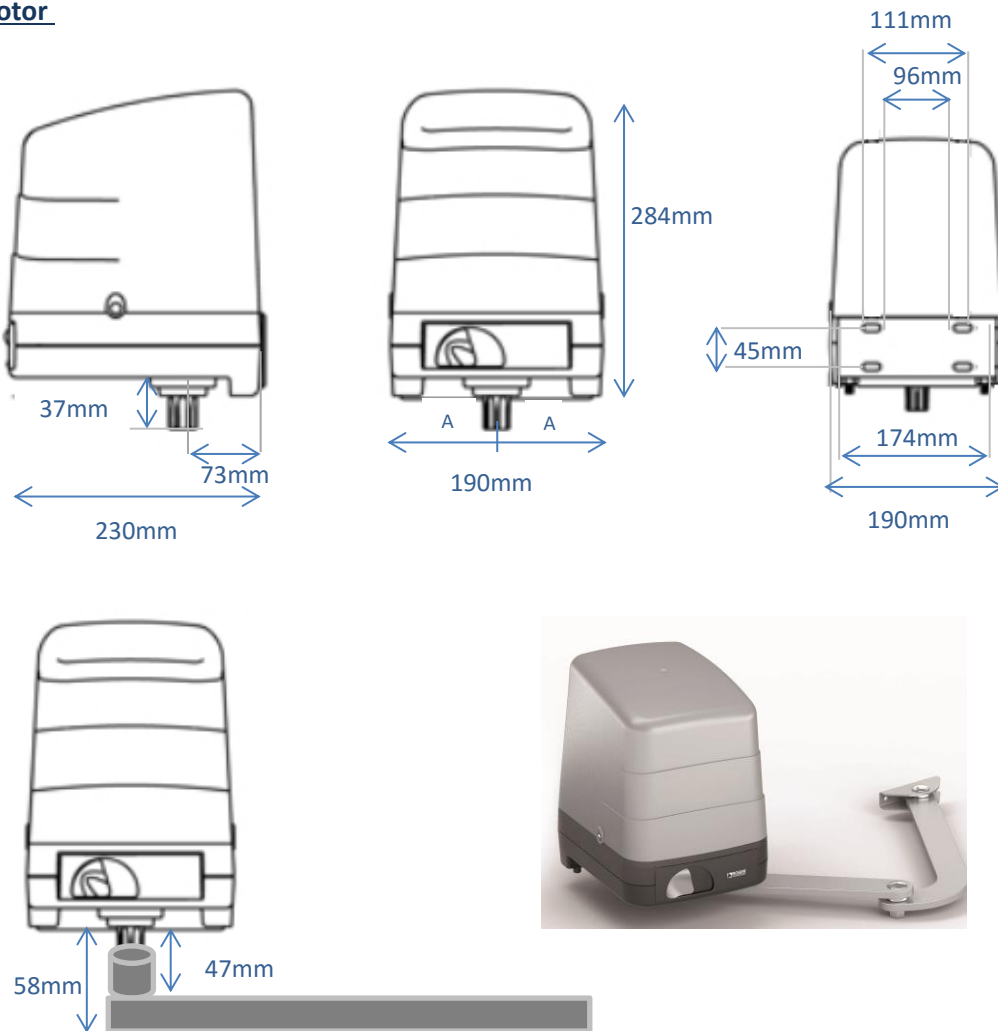
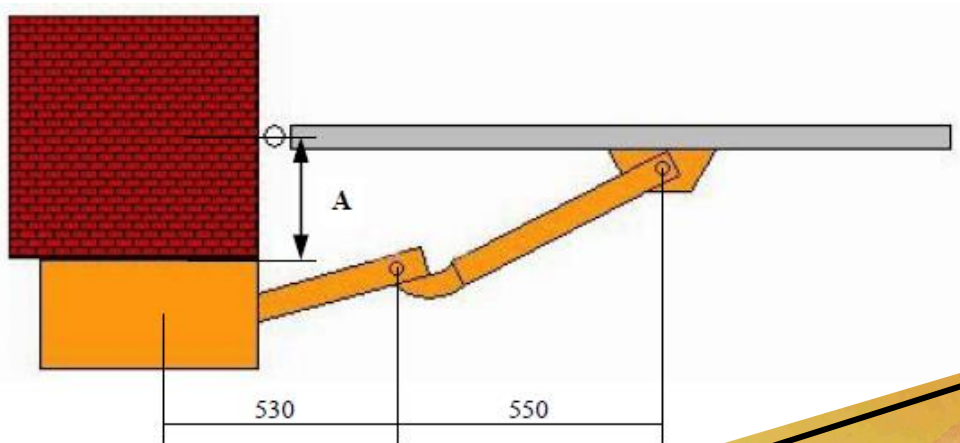


H23-Serie

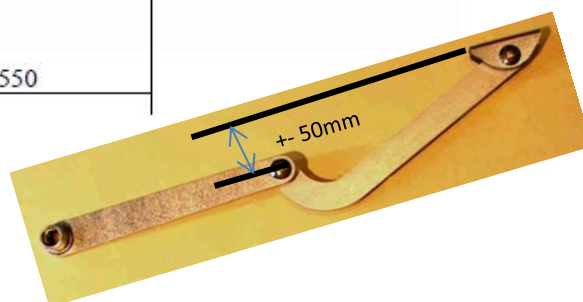
A) Afmeting motor



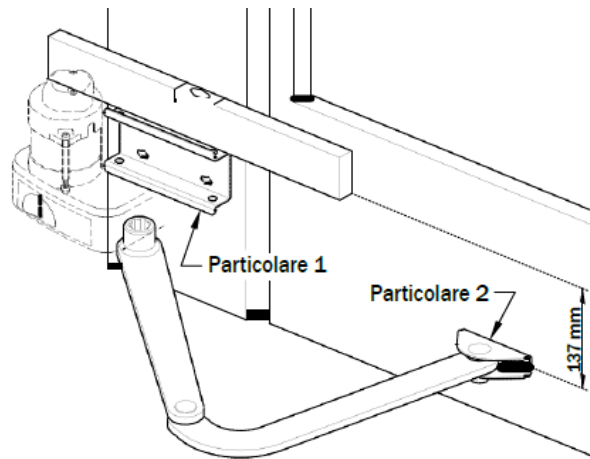
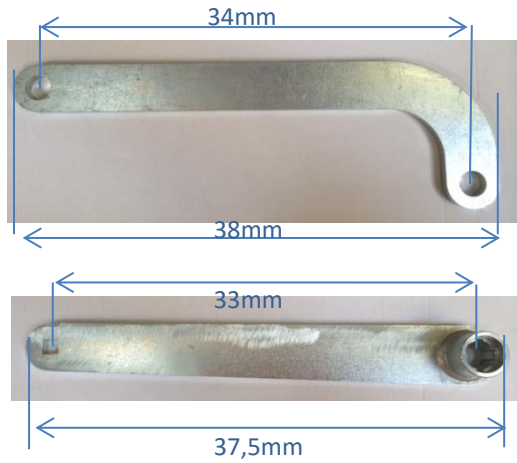
B) Bevestiging motor



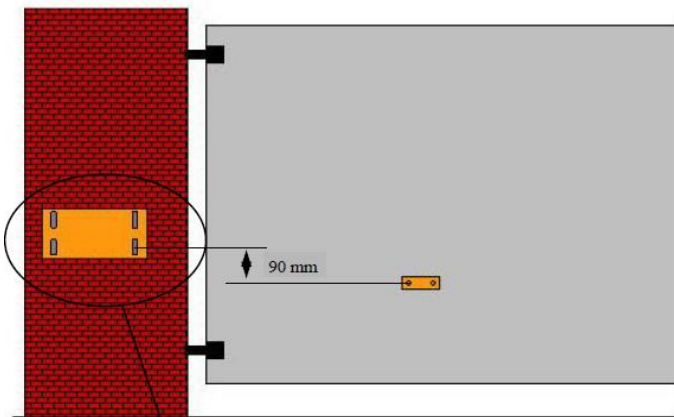
A min. = 150
A max. = 500



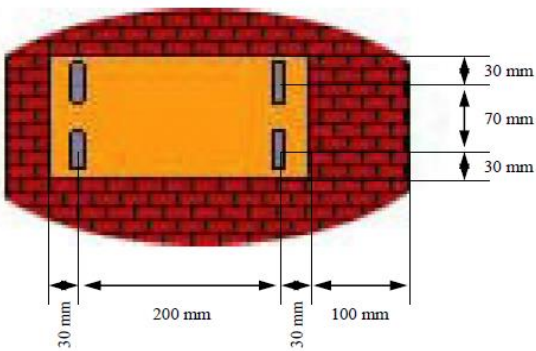
Standaardarmen:



Opening



In gesloten positie van het hek dient de knikarm zich bijna in 1 lijn te bevinden en dit zowel voor de linkse als rechtse opener.



Grotere opening dan 95°

