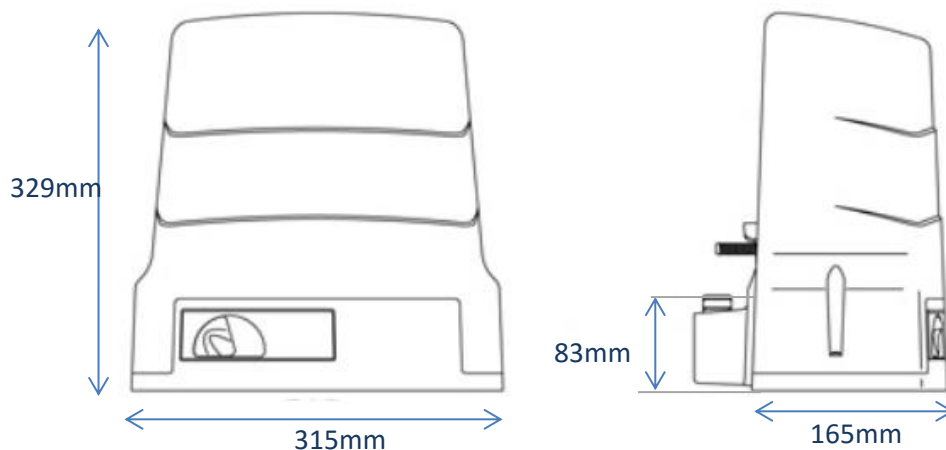


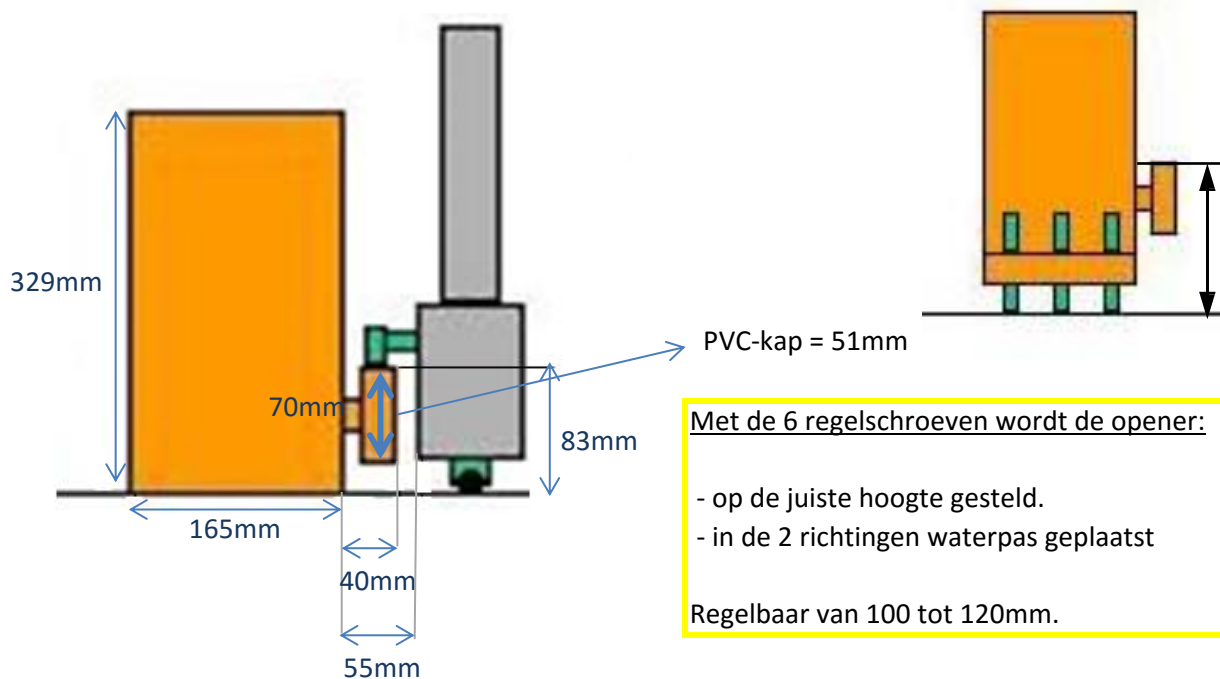
H30-Serie



A) Afmeting motor



B) Montage afmeting

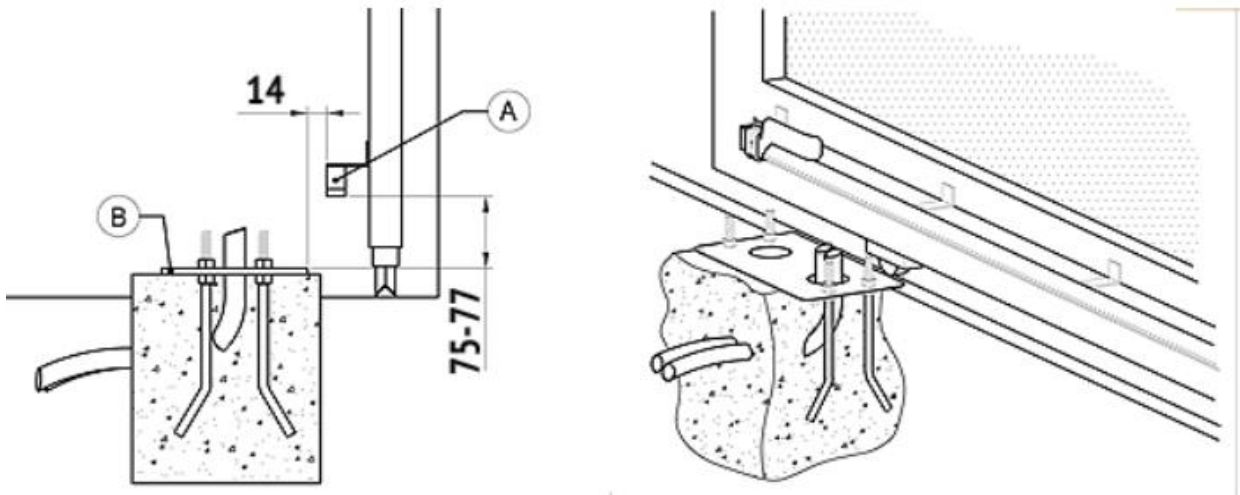


C) Plaatsing tandlatten



Tussen de tandlat en het aandrijftandwiel moet een speling zijn van 2mm. Deze speling kan eveneens geregeld worden door de 6 regelschroeven in de hoogte in te stellen.

D) Bevestigingsplaat



A = Tandlat
B = Bevestigingsplaat

