

Digicode® métallique lumineux - 100 codes
et son électronique déportée

Les GALEO® existent en version 1, 2 et 3 relais. Cette notice a été établie pour la version 1 relais.
Un supplément pour les versions 2 et 3 relais est consultable en page 11.

Indice de protection
IP 64 DM



NOTICE DE MONTAGE ET D'UTILISATION

KIT DE MONTAGE

Qté	Désignation	Schéma	Utilisation
1	Vis TORX® à tête fraisée - M4x10		Fixation du Digicode®
1	Clé mâle coudée pour vis TORX® T20		Fixation du Digicode®
4	Vis cruciforme à tête fraisée - M4x30		2 * Fixation du Digicode® 2 * Fixation Boîtier mural
1	Cache Vis		Fixation du Digicode®
4	Cheville plastique S5		2 * Fixation du Digicode® 2 * Fixation Boîtier mural
1	Varistance - 05D 680K		Raccordement gâche
2	Passe Fils		Raccordement des câbles sur le Boîtier mural

Encombrement du Digicode® : 110 x 75 x 15 mm.
Encombrement du Boîtier mural : 147 x 124 x 55 mm.

I. PRESENTATION DU PRODUIT

A. Description (version 1 relais)

Alimentation 12V à 24V AC
12V à 48V DC
Clavier 12 touches lumineux
Sauvegarde mémoire permanente E2PROM
100 codes programmables en 4 ou 5 termes
1 relais d'ouverture 1 contact RT 8A/250V-
Code maître programmable en 4 ou 5 termes
Buzzer de signalisation
1 bouton poussoir de sortie commandant l'ouverture
Cavalier P2 : code maître usine 12345 et raz des codes
Cavalier P3 : modification des codes par l'utilisateur

B. Valeurs par défaut

Aucun code
Tempo éclairage : 10s
Tempo d'ouverture pour tous les relais : 1s
Nombre de termes : 5
Code maître usine: 12345
Tempo sécurité programmation : 120s
Codes de modification par utilisateur pour la version 1 relais : A et B

C. Correspondance des signaux sonores

1 bip court	Mise sous tension
1 bip long	Validation d'une saisie en programmation ou ouverture autorisée
2 bips courts	Entrée ou sortie de programmation
4 bips courts	Erreur de saisie

D. Termes utilisés et codes d'ouverture

Toutes les touches du clavier sont autorisées pour composer les codes.
Le code maître et les codes d'ouverture de porte doivent être composés de 4 ou 5 termes. Le code maître ne peut pas être utilisé comme code d'ouverture.

Les codes 00000 et 0000 servent à annuler un code existant et ne peuvent donc pas servir comme code d'ouverture de porte.

E. Commande par bouton poussoir

Le raccordement du bouton poussoir P1 est prévu pour commander le relais 1.
Le raccordement du bouton poussoir P2 est prévu pour commander le relais 2.
(le mode et la temporisation sont programmables).

Le contact horloge H permet l'utilisation de toutes les touches comme bouton extérieur. Si le contact horloge est ouvert, les touches sont utilisées comme des termes habituels. Si le contact horloge est fermé, toutes les touches sont utilisées pour l'ouverture libre.

F. Consommation (sans les éléments de commande)

En 12V AC : Au repos 20mA, avec les 3 relais commandés 100mA max
En 24V AC : Au repos 10mA, avec les 3 relais commandés 50mA max

II. PROGRAMMATION DU CLAVIER

A. Remise à zéro de la mémoire

A6

1. Tapez 2 fois le code maître (pour la première utilisation, le code maître usine est 12345). Deux bips sont émis pour confirmer l'entrée en programmation.
2. Tapez A6. Un bip est émis. Tapez A et B pour valider la remise à zéro. Attendre que deux bips soient émis. Le code maître est de nouveau 12345 et tous les codes sont effacés. Le clavier est sorti de programmation et les valeurs par défaut sont rétablies.

OU

1. Coupez l'alimentation. Positionnez un cavalier en P2. **P2**
2. Rétablir l'alimentation. Attendre environ 3s. Deux bips sont émis pour confirmer la remise à zéro. Enlevez le cavalier P2. Le code maître est de nouveau 12345 et tous les codes sont effacés. Les valeurs par défaut sont rétablies.

B. Programmation du nombre de termes

A4

1. Tapez 2 fois le code maître (pour la première utilisation, le code maître usine est 12345). Deux bips sont émis pour confirmer l'entrée en programmation.
2. Tapez A4 pour la saisie du nombre de termes des codes. Un bip est émis. Tapez 4 ou 5 pour le nombre de termes. Un bip est émis pour confirmer la programmation.
3. Tapez A5 pour changer le code maître. Un bip est émis. Tapez les 4 ou 5 termes du nouveau code maître. Un bip est émis pour confirmer la programmation.
4. Tapez B pour sortir de la programmation. Deux bips sont émis pour confirmer le retour au mode normal de fonctionnement.

4 bips indiquent une erreur de saisie.

Code maître ou code utilisateur : 12369
Passage à 4 termes : Tapez 2369

Code maître ou code utilisateur : 2369
Passage à 5 termes : Tapez 02369

Il est conseillé de programmer les codes en 5 termes puis de modifier le nombre de termes.

C. Programmation du code maître

A5

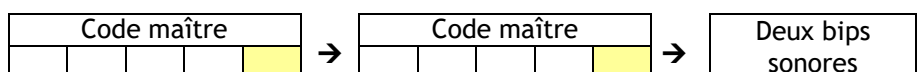
1. Tapez 2 fois le code maître (pour la première utilisation, le code maître usine est 12345). Deux bips sont émis pour confirmer l'entrée en programmation.
2. Tapez A5. Un bip est émis. Tapez les 4 ou 5 termes du nouveau code maître. Un bip est émis pour confirmer la programmation.
3. Tapez B pour sortir de la programmation. Deux bips sont émis pour confirmer le retour au mode normal de fonctionnement.

D. Programmation des codes

Groupe 1 : Du rang 00 au rang 99, relais 1

1. Tapez 2 fois le code maître (pour la première utilisation, le code maître usine est 12345). Deux bips sont émis pour confirmer l'entrée en programmation.

- Pour programmer des codes :



4. Pour sortir de la programmation, tapez B. Deux bips sont émis pour confirmer le retour au mode normal de fonctionnement.

4 bips indiquent une erreur de saisie.

F. Remise à zéro du code maître

En fonctionnement normal, positionnez un cavalier en P2. Attendez 1s et enlevez le cavalier. Un bip est émis. Le code maître est de nouveau 12345 en 5 termes ou 1234 en 4 termes.

G. Changement du code d'entrée par l'utilisateur **P3**

L'autorisation de changement de code par l'utilisateur est déterminée par le positionnement du cavalier P3 (pas de cavalier pour interdire le changement de code, cavalier en place pour autoriser le changement).

1. Composez le code utilisé actuellement. Le relais d'ouverture est commandé. Un bip est émis.
2. Tapez immédiatement les 2 termes du code de modification (A et B à la première utilisation). Un bip est émis pour autoriser le changement.
3. Composez le nouveau code d'ouverture. Deux bips sonores confirment la validation du nouveau code et le retour à un fonctionnement normal.
4. Vérifiez la mémorisation du nouveau code en le composant.

H. Programmation des termes de modifications

1. Tapez 2 fois le code maître (pour la première utilisation, le code maître usine est 12345). Deux bips sont émis pour confirmer l'entrée en programmation.
2. Tapez A7 pour la saisie des termes de modifications des codes utilisateurs. Un bip est émis. Tapez les deux termes de modifications. Un bip est émis pour confirmer la programmation.
3. Tapez B pour sortir de la programmation. Deux bips sont émis pour confirmer le retour au mode normal de fonctionnement.

A7

I. Programmation du signal sonore

Le signal sonore est toujours audible en programmation. Il en est de même lors de la commande d'ouverture, suite à la reconnaissance d'un code.

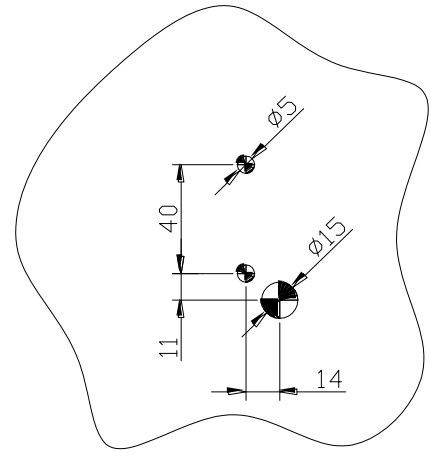
Par défaut, lors de la composition du code d'ouverture, aucun bip touche n'est audible. Il est possible d'autoriser les bips touches en faisant comme suit :

1. Tapez 2 fois le code maître (pour la première utilisation, le code maître usine est 12345). Deux bips sont émis pour confirmer l'entrée en programmation.
2. Tapez AA. Un bip est émis. Tapez 0 pour supprimer les bips touches pendant la composition du code d'ouverture. Tapez 1 pour autoriser les bips touches pendant la composition du code d'ouverture. Un bip est émis pour confirmer la programmation.
3. Tapez B pour sortir de la programmation. Deux bips sont émis pour confirmer le retour au mode normal de fonctionnement.

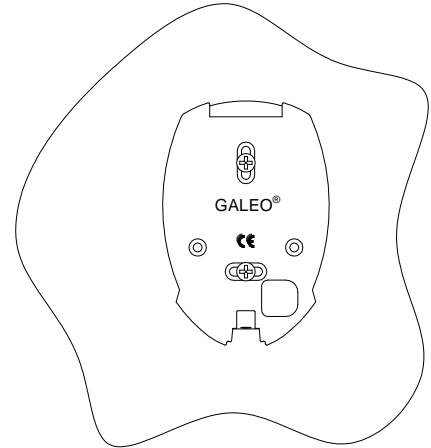
AA

III. PROCEDURE DE MONTAGE

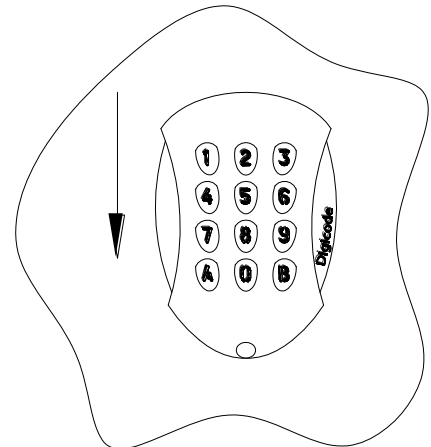
- 1 Percer (forêt Ø5mm) les 2 trous de fixation (profondeur mini. = 35mm) ainsi que l'ouverture pour le passage du câble électrique.



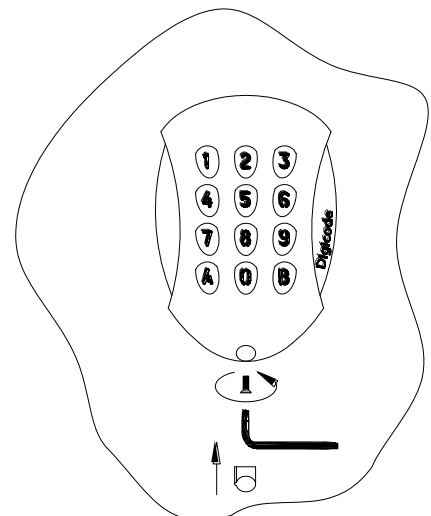
- 2 Positionner les 2 chevilles plastique S5 dans les trous. Fixer le fond du GALEO® sur le support à l'aide des vis cruciforme à têtes fraisées M4x30.



- 3 Passer le câble électrique du GALEO® dans son ouverture. Poser ensuite le Digicode® contre son fond, du haut vers le bas, en l'assemblant tout d'abord avec le crochet supérieur.



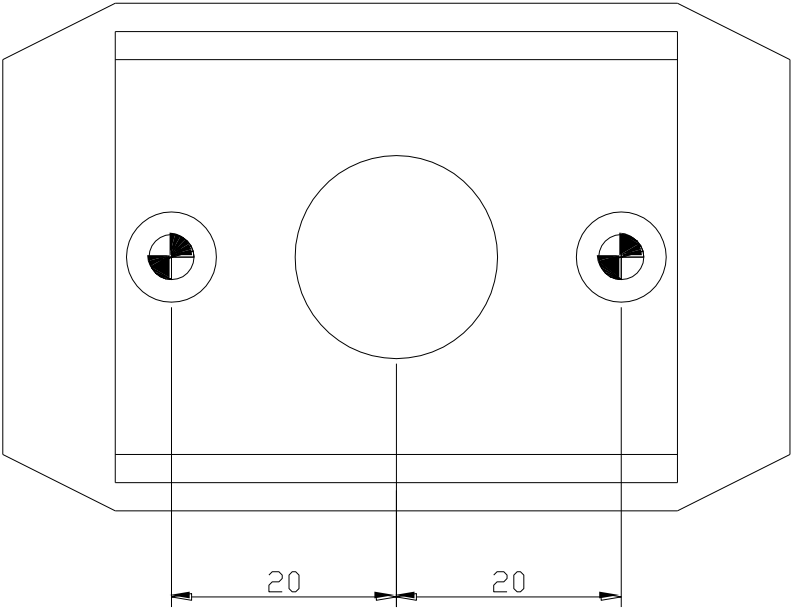
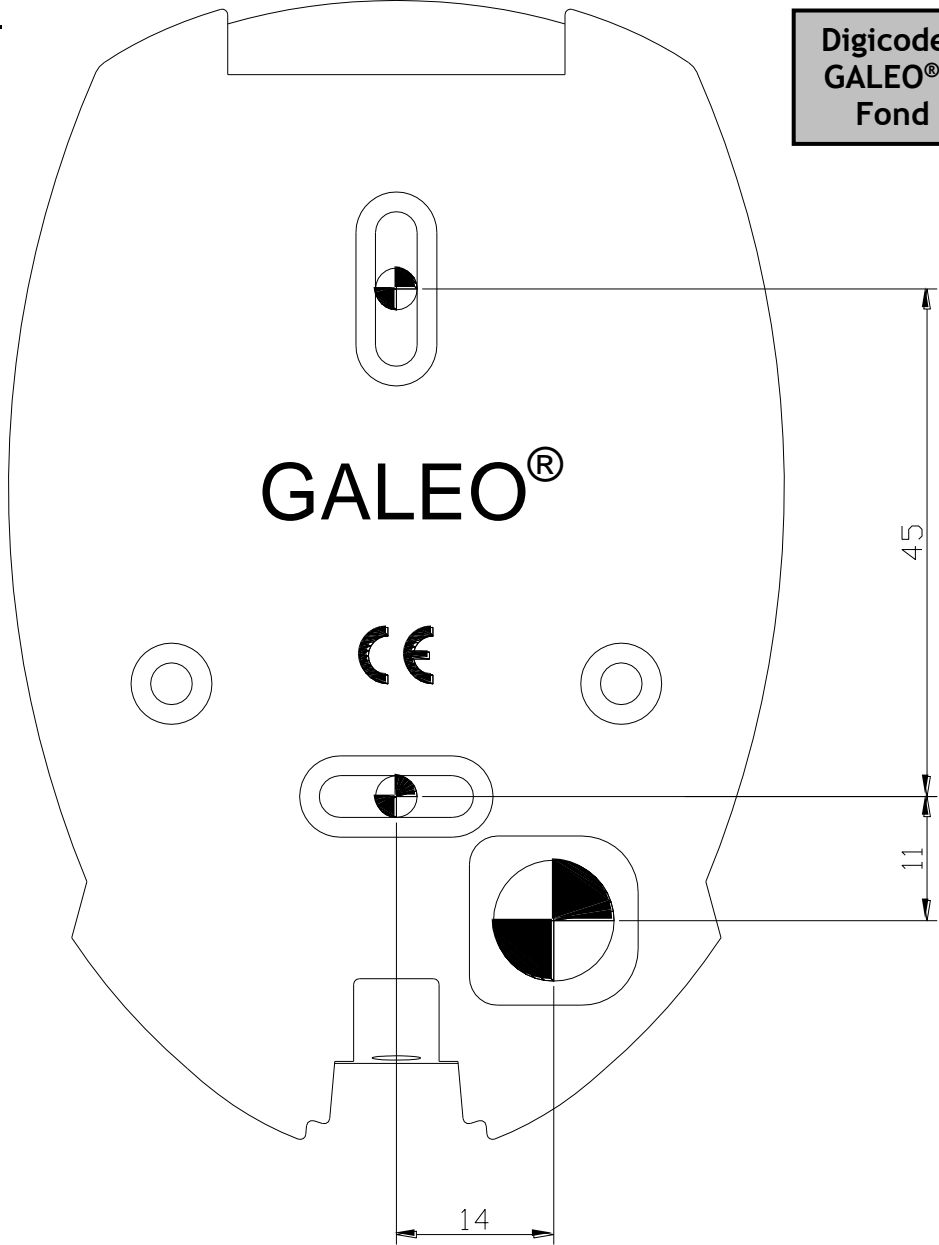
- 4 Fixer le Digicode® avec son fond (logement dans le bas du produit) par l'intermédiaire de la vis TORX® M4x10 et de son outil spécifique (clé mâle coudée T20). Placer le cache-vis.



- R Pour la fixation du boîtier mural sur son support, nous vous recommandons l'utilisation de la patte de fixation fournie.

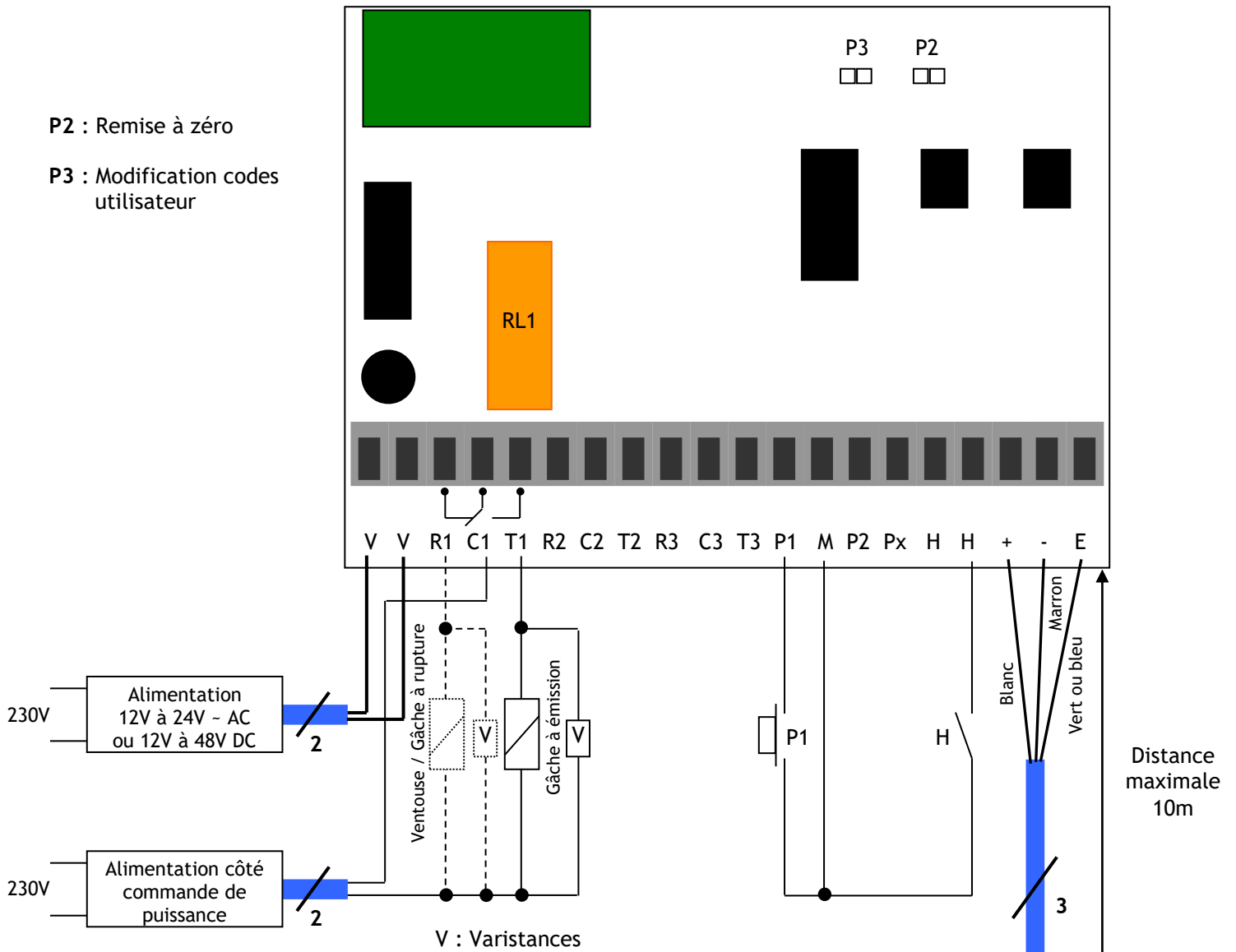
IV. GABARIT

**Digicode®
GALEO® :
Fond**



**Boîtier mural :
Patte de fixation**

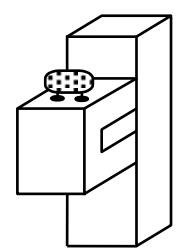
Raccordement du clavier GALEO® : 1 relais



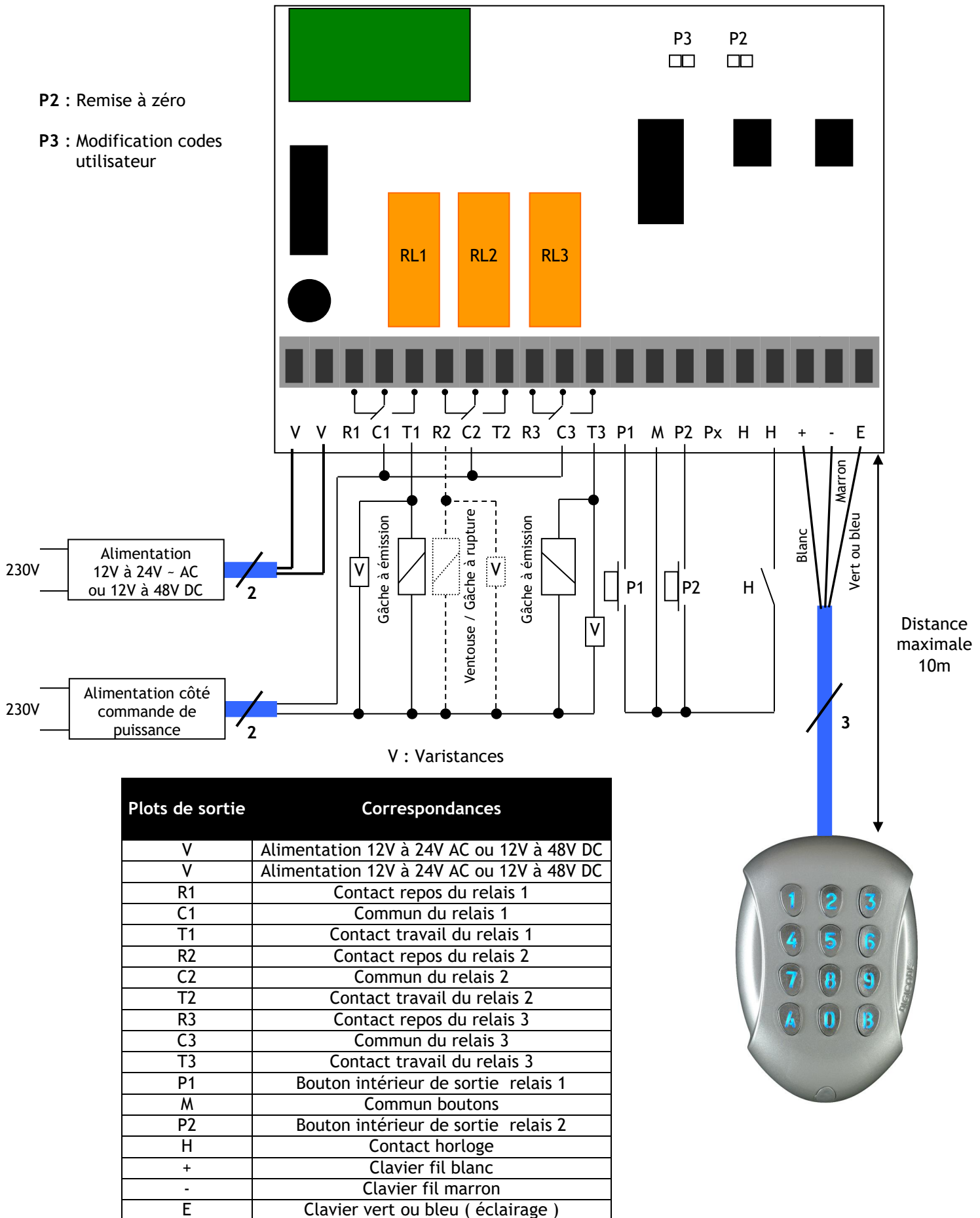
Plots de sortie	Correspondances
V	Alimentation 12V à 24V AC ou 12V à 48V DC
V	Alimentation 12V à 24V AC ou 12V à 48V DC
R1	Contact repos du relais 1
C1	Commun du relais 1
T1	Contact travail du relais 1
P1	Bouton intérieur de sortie relais 1
M	Commun bouton
H	Contact horloge
+	Clavier fil blanc
-	Clavier fil marron
E	Clavier vert ou bleu (éclairage)



Ce produit est livré avec une varistance V.
 Celle-ci doit être montée directement sur les bornes de la gâche (ventouse, moteur, ...) commandée par l'équipement.
 Si l'appareil fonctionne avec plusieurs gâches, chacune doit être équipée de varistance. La varistance limite les surtensions provoquées par le bobinage de la gâche - effet de self.
 Dans le cas où la ventouse utilisée est du type « Shear Lock », celle-ci doit être alimentée par une alimentation indépendante du **GALEO®**!



Raccordement du clavier GALEO® : 2 et 3 relais



Fonctions supplémentaires pour GALEO® 2 et 3 relais

Le principe de programmation est identique au modèle 1 relais.

Modèle GALEO® 2 relais : 2 relais d'ouverture 1 contact RT 8A/250V~

Groupe 1 : Du rang 00 au rang 59, relais 1

Groupe 2 : Du rang 60 au rang 99, relais 2

A2

Temporisation du relais 2 par A2

A8

Termes de modifications par A8 (par défaut 1 et 3).

Modèle GALEO® 3 relais : 3 relais d'ouverture 1 contact RT 8A/250V~

Groupe 1 : Du rang 00 au rang 59, relais 1

Groupe 2 : Du rang 60 au rang 79, relais 2

Groupe 3 : Du rang 80 au rang 99, relais 3

A3

Temporisation du relais 3 par A3

A9

Termes de modifications par A9 (par défaut 4 et 6).



Conformément à la réglementation sur les appareils électriques et électroniques, nous vous invitons à nous retourner cet appareil afin qu'il fasse l'objet d'une collecte sélective en vue de sa réutilisation, de son recyclage ou de sa valorisation.