



IS200 Rev01 12/02/2019

MONOS4/220

Technische handleiding

Declaration of Conformity

I the undersigned, as acting legal representative of the manufacturer:

Roger Technology - Via Botticelli 8, 31021 Bonisiolo di Mogliano V.to (TV)

hereby DECLARE that the appliance described hereafter:

Description: Swing gate automation

Model: serie **MONOS**

Is conformant with the legal requisites of the following directives:

- Directive **2014/30/EU** (EMC Directive) and subsequent amendments;
- Directive **2014/35/EU** (Low Voltage Directive) and subsequent amendments;

and that all the standards and/or technical requirements indicated as follows have been applied:

EN 61000-6-3

EN 61000-6-2

EN 60335-1

EN 60335-2-103

Last two figures of year in which marking was applied | 18.

Place: Mogliano V.to Date: 15/09/2018 Signature



ROGER TECHNOLOGY is the exclusive proprietor holder of all rights regarding this publication. ROGER TECHNOLOGY reserves the right to implement any modifications without prior notification. Copying, scanning or any alterations to this document are prohibited without express prior authorised from by ROGER TECHNOLOGY.

This instruction manual and the warnings for the installer are given in printed form and included in the box containing the product.

The digital version of this documentation (in PDF format) and all future revisions are available from the reserved area of our website www.rogertechnology.com/B2B, in the section 'Self Service'.

ROGER TECHNOLOGY CUSTOMER SERVICE:

business hours: Monday to Friday 08:00 to 12:00 - 13:30 to 17:30

Telephone no: +39 041 5937023

E-mail: service@rogertechnology.it

Skype: service_rogertechnology

1) Technische gegevens

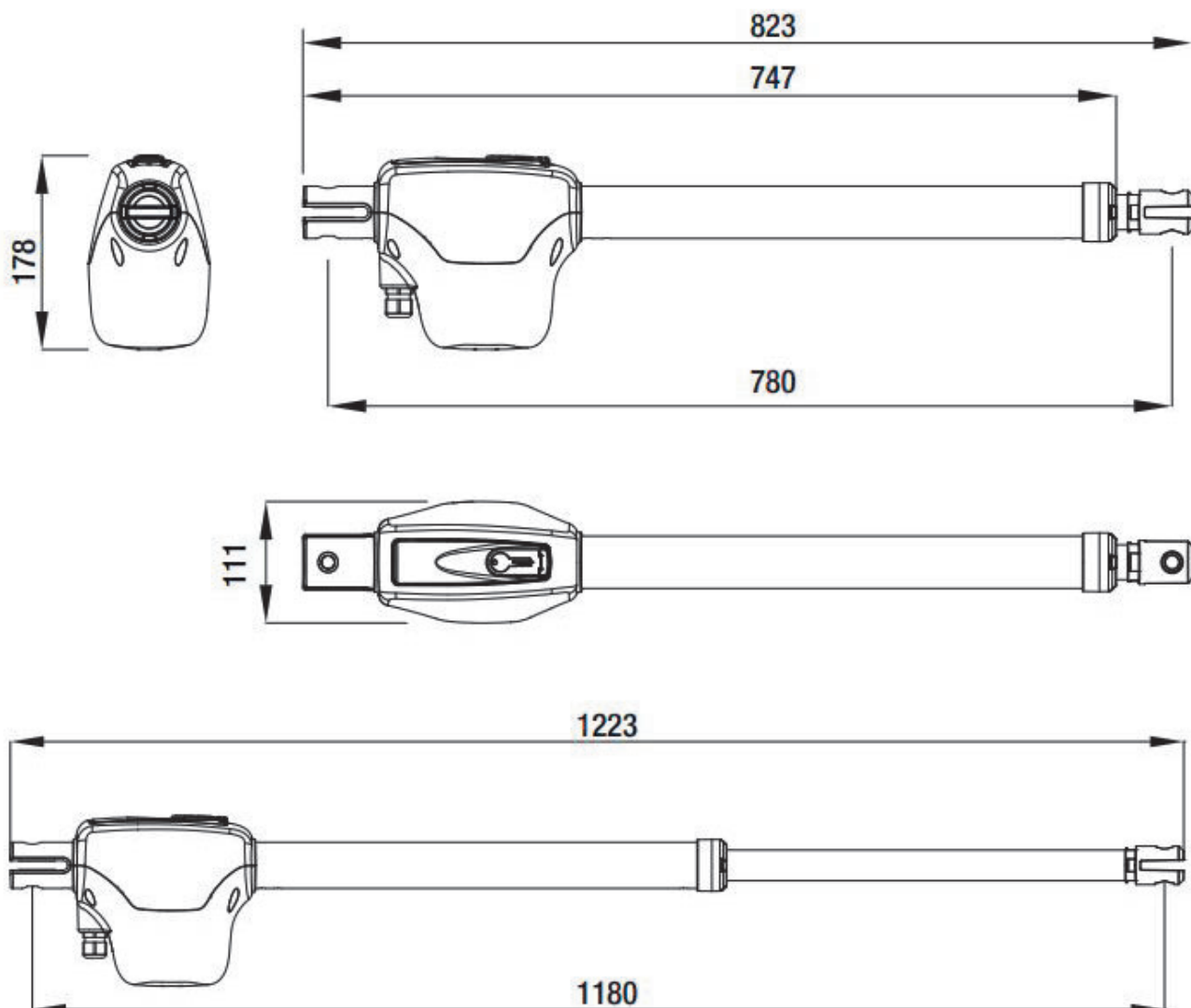
MONOS4/220

Stroomtoevoer	230Vac 50/60Hz + 10%
Voeding Triple Force motor	/
Nominaal vermogen	200W
Werkings temperatuur	-20° + 55°
Beschermingsgraad	43 IP
Slaglengte	400 mm
Openingstijd tot 90° opening	24 sec (*)
Werking per dag	800 cycli
Condensator	10 Uf
Bewegingssnelheid	1,66 cm/s
Duwkracht	2400 N
Gewicht	6,35
Besturingseenheid	H70/200AC

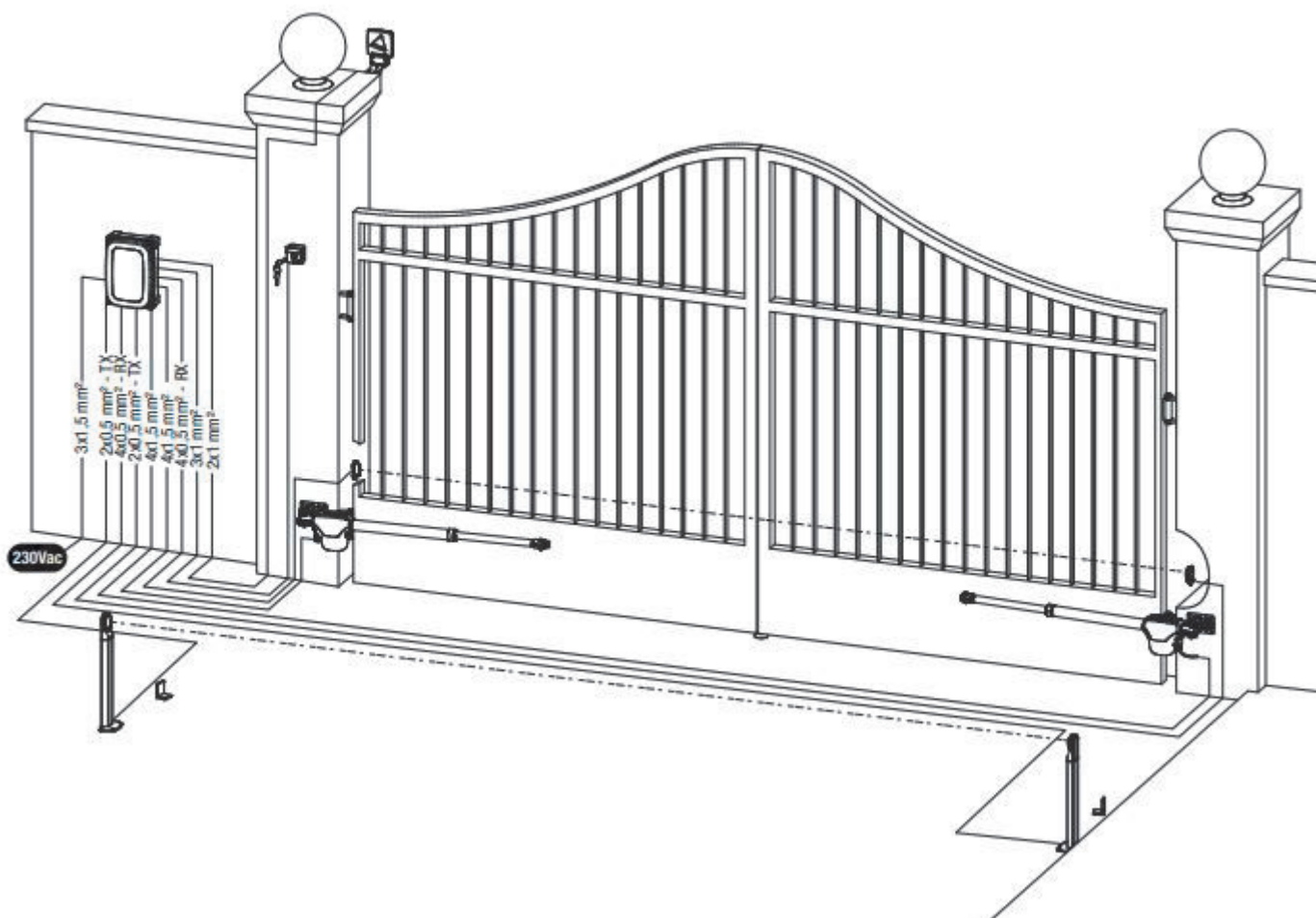
* De openingstijden moeten als indicatief worden beschouwd, omdat ze afhankelijk zijn van de installatieomstandigheden.

! **Opgelet:** Een verkeerde installatie kan ernstige schade veroorzaken, lees alle installatievoorschriften na.
Deze handleiding is uitsluitend bedoeld voor beroepsinstallateurs of deskundige technici.

2) Afmetingen motor

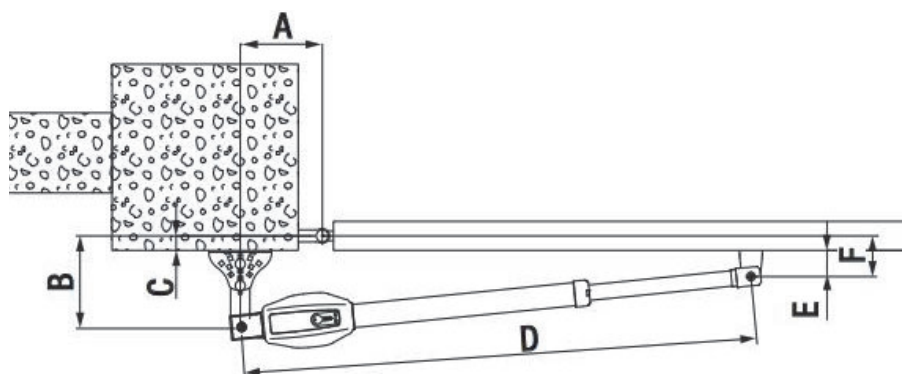


3) Standaard installatie MONOS4/220

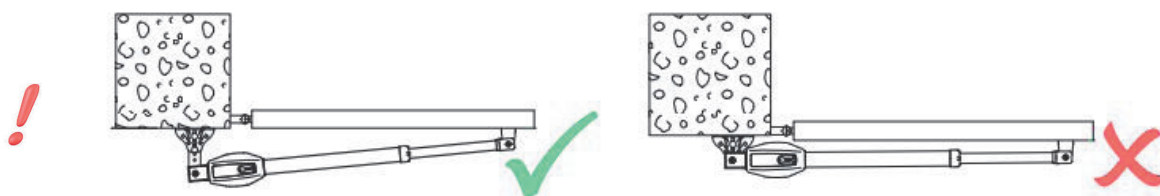


	Beschrijving
1	Automatisatie MONOS
2	Controle unit
3	Sleutelschakelaar
4	Knipperlicht
5	Antenne
6	Externe fotocel
7	Interne fotocel
8	Mechanische stop

3) Montage motoren



MONOS4/220 (Max run = 400mm)							
A	B	C	D (min)	D (max)	E	F	(max)
110	180	57	870	1175	50	80	α 95°
110	210	87	840	1175	50	80	95°
120	150	27	893	1175	50	80	95°
120	200	77	839	1175	50	80	95°
130	130	7	893	1175	50	80	100°
150	130	7	860	1175	50	80	105°
150	150	27	840	1175	50	80	105°
150	200	77	796	1175	50	80	100°
160	150	27	817	1175	50	80	110°
160	160	37	817	1175	50	80	105°



- Controleer of de structuur van de poort stevig en in goede staat is.
 - Controleer of de scharnieren goed ingevet zijn en of de poort door de scharnieren soepel beweegt zonder belemmering of wrijving.
 - MONOS4 is NIET uitgerust met elektrische eindapparatuur of interne mechanische stops en daarom is het verplicht om te allen tijde mechanische stops in de poort te installeren in open en geloten posities, stevig verankerd in de grond en met elastische demperelementen (bijv. : rubberbuffer) om de impact van de poort op de stop te dempen.
 - Afhankelijk van het geïnstalleerde model, de beschikbare ruimte en eventuele obstakels op de installatieplaats en op de gewenste openingshoek installeer dan de achterste beugel op de pilaar met de afmetingen meegegeven in de montagetabel.
 - De metingen [A] en [B] moeten altijd compatibel zijn met het maximum effectieve slag van de zuiger. Als de som van de waarden [A] + [B] groter is dan de maximale slag, verkort dan de achterste beugel om de meting te verminderen [B]
- N.B: om de poort soepel en correct te laten werken, moeten de metingen [A] en [B] altijd ongeveer 20-30 mm groter zijn dan meting [F].
- De in de tabel aangegeven meting [F] werd berekend rekening houdend met een poort met bladdikte van 60 mm.
- Het uiteinde van de zuigerstang moet het poortblad raken.
 - Controleer bij het handmatig openen van de vleugel of de zuiger niet tegen de vleugel of de pilaar botst.