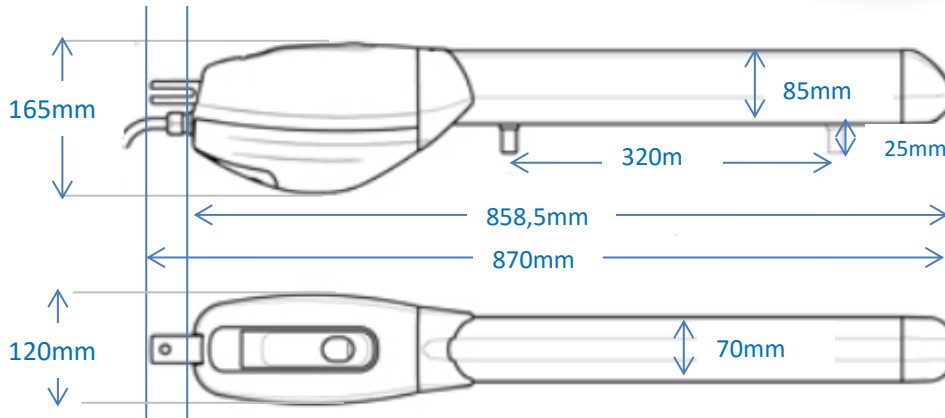


# R20-Serie

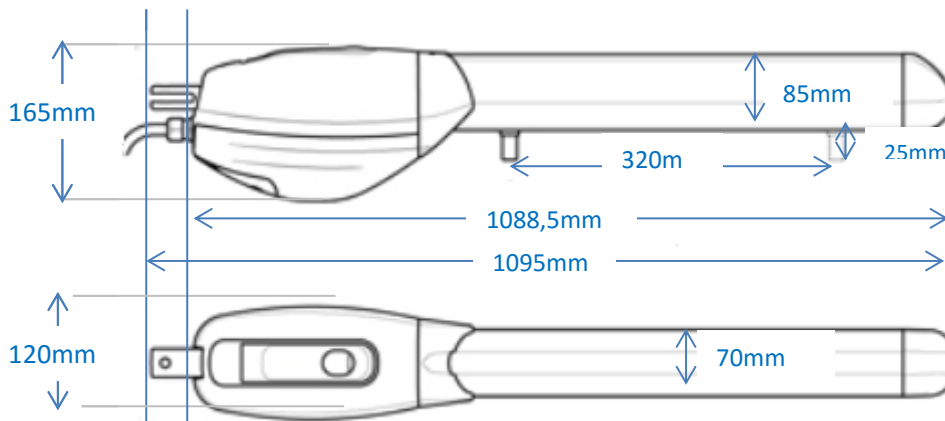


## A) Afmeting motor

### R20/300

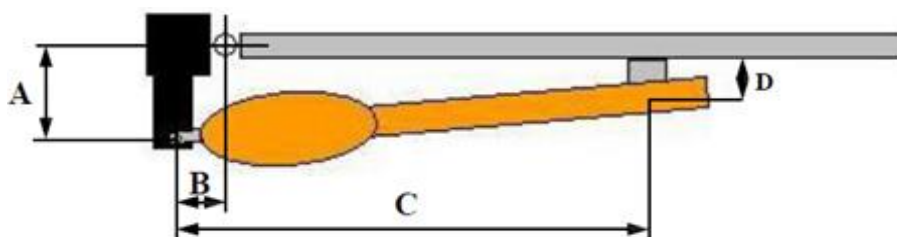


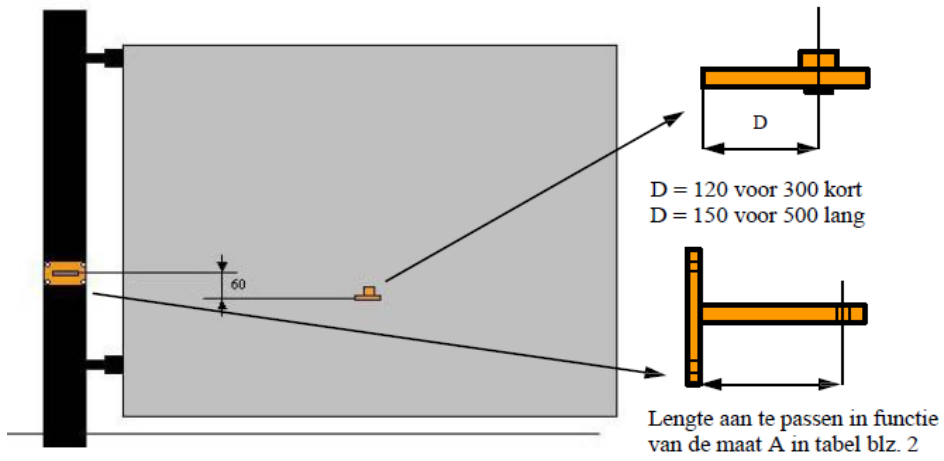
### R20/500



## b) Montage afmeting

Type:	300 KORT			500 LANG		
	95°	95° (*)	115°	95°	95°(*)	115°
<b>A</b>	160mm	140mm	120mm	280mm	220mm	190mm
<b>B</b>	130mm	140mm	150mm	200mm	220mm	240mm
<b>C</b>	710mm	710mm	710mm	920mm	920mm	920mm
<b>D</b>	120mm	120mm	120mm	150mm	150mm	150mm
max. vleugel	2,5 m br.	1,8m br. x 1,8m hoog	1,8m br.	5m br.	2,2m br. x 2m hoog	3,5m br.





Verwijder steeds de opener van zijn bevestigingssteunen vooraleer laswerken uit te voeren. Laswerken kunnen de opener en de aluminium behuizing onherstelbaar beschadigen.

